

EXPLORE[®]
SCIENTIFIC



Série BT

Jumelles Géantes

BT-70SF - BT-82SF - BT-100SF - BT-120SF

Art. N° 0114200 / 0114210 / 0114220 / 0114230

Monture en U avec trépied

Art. N° 0114300

MODE D'EMPLOI

DANGER! Never look directly at or near the sun with this device without solar filter! Direct sunlight will cause serious damage of your eyes or even blindness within a few seconds.

GEFAHR! Blicken Sie niemals mit diesem Geräte ohne Sonnenfilter direkt in oder in die Nähe der Sonne ! Direkte Sonneneinstrahlung führt bereits nach wenigen Sekunden zu schweren Augenschäden oder sogar zu einer Erblindung.

DANGER ! Ne regardez jamais directement ou proche du SOLEIL avec cet appareil sans filtre solaire ! La lumière directe du soleil causera de graves dommages aux yeux ou même la cécité en quelques secondes.

¡PELIGRO! Nunca mire directamente o cerca del sol con este dispositivo sin filtro solar ! La luz solar directa causará daños graves en los ojos o incluso ceguera en unos pocos segundos.

PERICOLO! Non guardare mai direttamente o vicino al sole con questo dispositivo senza filtro solare ! La luce solare diretta causerà gravi danni agli occhi o addirittura la cecità in pochi secondi.

GEVAAR! Kijk nooit direct of in de buurt van de zon met dit apparaat zonder zonnfilter ! Direct zonlicht zal binnen enkele seconden ernstige schade aan uw ogen of zelfs blindheid veroorzaken.

- DE** Besuchen Sie unsere Website über den folgenden QR Code oder Weblink um weitere Informationen zu diesem Produkt oder die verfügbaren Übersetzungen dieser Anleitung zu finden.
- GB** Visit our website via the following QR Code or web link to find further information on this product or the available translations of these instructions.
- FR** Vous souhaitez un mode d'emploi détaillé pour ce produit dans une langue spécifique ? Alors consultez notre site Internet à l'aide du lien suivant (code QR) pour voir les versions disponibles.
- ES** ¿Desearía recibir unas instrucciones de uso completas sobre este producto en un idioma determinado? Entonces visite nuestra página web utilizando el siguiente enlace (código QR) para ver las versiones disponibles.
- NL** Bezoek onze internetpagina via de volgende QR-code of weblink, voor meer informatie over dit product of de beschikbare vertalingen van deze gebruiksaanwijzing.
- IT** Desidera ricevere informazioni esaustive su questo prodotto in una lingua specifica? Venga a visitare il nostro sito Web al seguente link (codice QR Code) per conoscere le versioni disponibili.



www.bresser.de/P0114200



www.bresser.de/P0114300

Définir le contenu



Jumelles géantes



**Monture en U
avec embase de fixation
et adaptateur de tête
de trépied**



**Trépied
avec écarteur
et vis centrale**

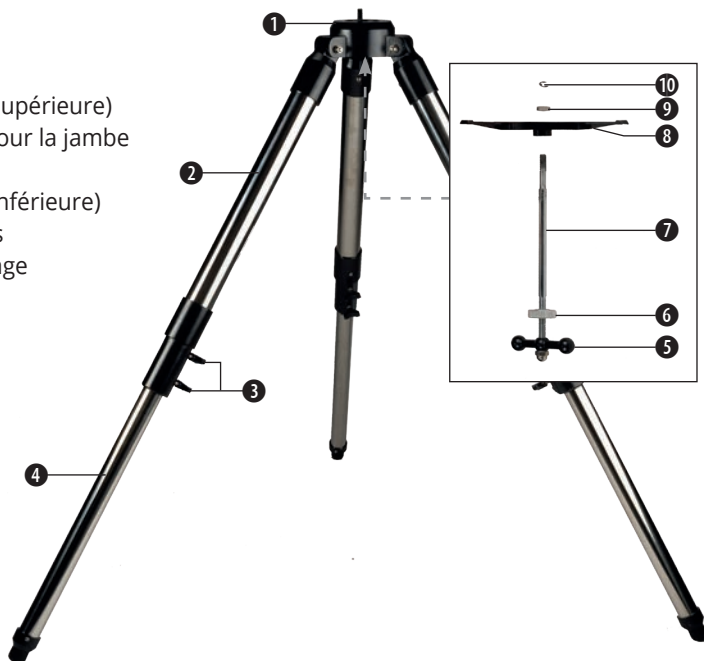


**2x oculaires 62° LER
20mm Ar**

Vue d'ensemble des pièces

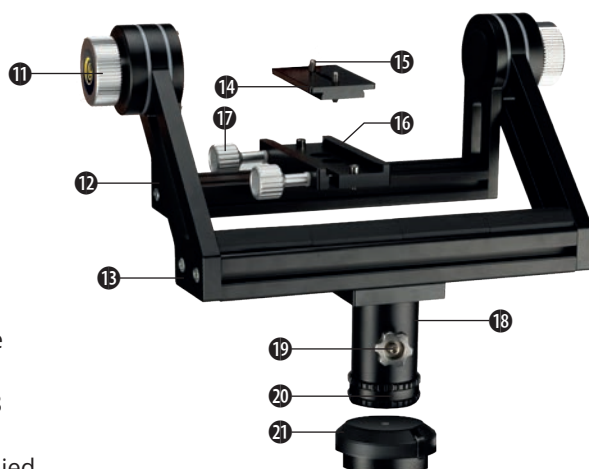
Trépied

1. Tête du trépied
2. Trépied (partie supérieure)
3. Vis de fixation pour la jambe du trépied
4. Trépied (partie inférieure)
5. Poignée de la vis
6. Molette de serrage
7. Vis centrale
8. Ecarteur
9. Rondelle
10. Clip



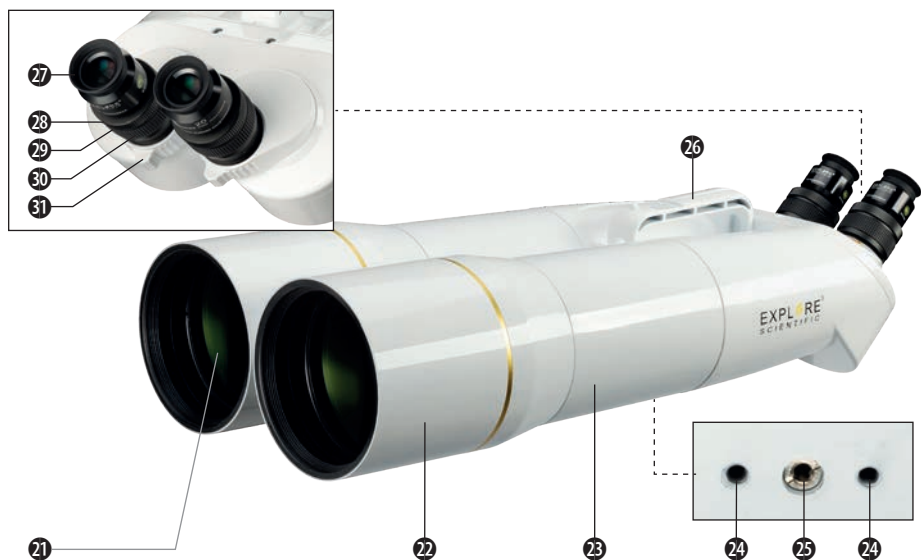
Monture en U

11. Molette de frein pour réglage de la hauteur
12. Berceau mobile en hauteur
13. Bras de fourche
14. Semelle de fixation (incluant n°15)
15. Vis de filetage 1/4»
16. Rail à queue d'aronde
17. Vis de fixation de la semelle
18. Axe de rotation azimutal
19. Vis de blocage de l'axe n°18
20. Tête de la monture
21. Adaptateur de tête de trépied



Vue d'ensemble des pièces

Jumelles géantes



- 21. Lentilles des Objectifs
- 22. Pare-buée rétractable contre la rosée et le soleil
- 23. Tube
- 24. $\frac{1}{4}$ " Taraudage pour la fixation
- 25. $\frac{3}{8}$ " Taraudage pour la fixation* avec Adaptateur de filetage de raccordement dévissable $\frac{1}{4}$ "
- 26. Poignée de transport
- 27. Oculaire, interchangeables
- 28. Porte-oculaire
- 29. Bague de serrage de l'oculaire
- 30. Mise au point
- 31. Ajustement de la distance interpupillaire

* pour le montage sur trépied photo avec la tête correspondante. $\frac{1}{4}$ " Le adaptateur de raccordement peut être dévissé à l'aide d'un tournevis plat, libérant ainsi un taraudage de $\frac{3}{8}$ "raccordement.



Lorsque vous montez les jumelles sur un trépied photo avec une tête de montage appropriée, assurez-vous que le trépied photo et la tête de montage ont une capacité de charge suffisante !

Assemblage



1. Écarter les jambes du trépied, les allonger et les serrer.



2. Assembler l'écarteur et la vis centrale.



3. Insérez la vis centrale avec la plaque d'écartement dans la tête du trépied et fixez-la.



4. Insérez l'adaptateur de tête de trépied dans la tête de trépied. Placez le montage en U sur l'adaptateur de tête de trépied.



5. Vissez la monture en U à l'adaptateur de tête de trépied et au trépied. Serrez les jambes du trépied avec la vis moletée.



6. Réglage du mouvement pour l'axe de hauteur.

Assemblage



7. Réglage du mouvement pour l'axe azimutal.



8. 2 x taraudage 1/4" de raccordement sur la base inférieure des jumelles



9. Montage de la semelle sur la base inférieure des jumelles.



10. Insérez les jumelles dans le guide « queue d'aronde » de la monture en U.



11. Tenez les jumelles par la poignée de transport et serrez les vis de fixation.



12. Equilibrer les jumelles au centre de gravité.

Observation



13. Alignez les jumelles sur l'objet à observer. Eventuellement, retirer les capuchons de protection.



14. Retirez les capuchons anti-poussière des objectifs.



15. Retirez les capuchons anti-poussière des porte-oculaires.



16. Insérez et serrez les oculaires.

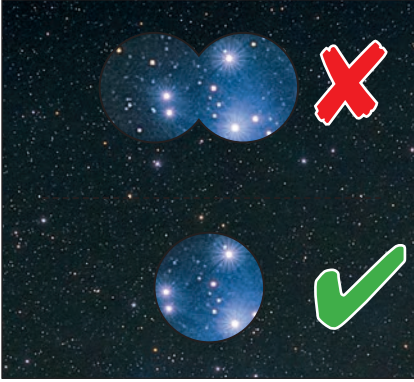


17. Mise au point simple hélicoïdale.

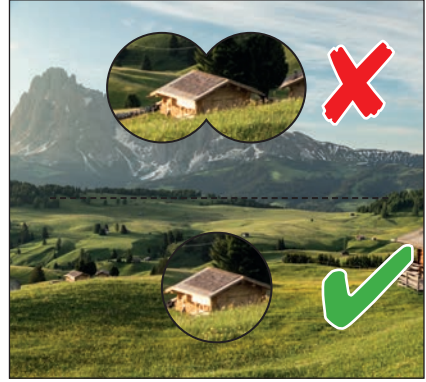


18. Ajuster le relief de l'œil.

Observation



Observations astronomiques



Observations terrestres

Conseils sur l'observation



La lune*



Amas d'étoiles M45 Pléiades*



Orion nebula M42*



Paysage terrestre*



Oiseaux*



Navires*

* Exemples d'images à des fins d'illustration. La taille et la qualité réelles de l'image dépendent des oculaires sélectionnés. Les motifs astronomiques ne sont généralement pas visibles en couleur en raison de la grande distance d'observation.

Accessoires disponibles en option



Lorsque vous utilisez des accessoires optionnels, lisez le manuel d'instructions séparé !

N'utilisez que les accessoires autorisés par le fabricant !



EXPLORE SCIENTIFIC Série d'oculaires



EXPLORE SCIENTIFIC Filtres pour nébuleuse



EXPLORE SCIENTIFIC TELRAD
Projection viseur avec base



EXPLORE SCIENTIFIC Jeu de filtres 2

Nettoyage et entretien

Giant binoculars

- Nettoyez les lentilles (oculaires et/ou lentilles d'objectif) uniquement avec un chiffon doux et non pelucheux (par exemple un chiffon en microfibre). Pour éviter de rayer les lentilles, n'exercez qu'une légère pression avec le chiffon de nettoyage.
- Pour éliminer les salissures plus tenaces, humidifiez le chiffon de nettoyage avec une solution de nettoyage pour lunettes et essuyez les lentilles avec précaution.
- Protégez l'appareil contre la poussière et l'humidité. Après utilisation, en particulier en cas de forte humidité, laissez l'appareil s'acclimater à la température ambiante pendant une courte période, afin que l'humidité résiduelle puisse se dissiper. Mettez les capuchons anti-poussières et conservez-les dans un endroit sec et chauffé.

Monture en U et trépied

- Nettoyez l'appareil uniquement à l'extérieur avec un chiffon sec.

Données techniques

Giant binoculars

Produit (Art. No.)	Type de lentille d'objectif	Ouverture (mm)	Longueur focale (mm)	Dimensions (LxlxH) (mm)	Poids (kg)
BT-70SF (0114200)	Achromatique (2 élém./1 gr.)	70	400	370x213x122	3.4.
BT-82SF (0114210)	Achromatique (2 élém./1 gr.)	82	470	445x226x122	4.3
BT-100SF (0114220)	Achromatique (2 élém./1 gr.)	100	550	520x270x155	6.8.
BT-120SF (0114230)	Achromatique (2 élém./1 gr.)	120	660	654x290x156	8.3.

Monture en U et trépied

Product (Art. No.)	Type	Capacité de chargement KG	Dimensions (Lxlxh) (étiré, mm)	Poids (kg)
Monture en U avec tripod (0114300)	Support de bras de fourche sur trépied en acier	12.0.	1000x1000x1400	11.3.

EXPLORE[®]
S C I E N T I F I C

Bresser GmbH

Gutenbergstr. 2 · DE-46414 Rhede
Allemagne

www.bresser.de · service@bresser.de