



- DE** Besuchen Sie unsere Website über den folgenden QR Code oder Weblink um weitere Informationen zu diesem Produkt oder die verfügbaren Übersetzungen dieser Anleitung zu finden.
- GB** Visit our website via the following QR Code or web link to find further information on this product or the available translations of these instructions.
- FR** Si vous souhaitez obtenir plus d'informations concernant ce produit ou rechercher ce mode d'emploi en d'autres langues, rendez-vous sur notre site Internet en utilisant le code QR ou le lien correspondant.
- NL** Bezoek onze internetpagina via de volgende QR-code of weblink, voor meer informatie over dit product of de beschikbare vertalingen van deze gebruiksaanwijzing.
- ES** ¿Desearía recibir unas instrucciones de uso completas sobre este producto en un idioma determinado? Entonces visite nuestra página web utilizando el siguiente enlace (código QR) para ver las versiones disponibles.
- IT** Desidera ricevere informazioni esaustive su questo prodotto in una lingua specifica? Venga a visitare il nostro sito Web al seguente link (codice QR Code) per conoscere le versioni disponibili.



[www.bresser.de/P5750600](http://www.bresser.de/P5750600)



## GARANTIE · WARRANTY · GARANTÍA · GARANZIA



[www.bresser.de/warranty\\_terms](http://www.bresser.de/warranty_terms)

## RECYCLAGE (TRIMAN/FRANCE)



Points de collecte sur [www.quefairedemesdechets.fr](http://www.quefairedemesdechets.fr)  
Privilégiez la réparation ou le don de votre appareil !

<b>DE</b>	<b>BEDIENUNGSANLEITUNG .....</b>	<b>3</b>
<b>GB</b>	<b>INSTRUCTION MANUAL .....</b>	<b>15</b>

# INHALT

IMPRESSUM.....	4
GÜLTIGKEITSHINWEIS .....	4
ÜBER DIESE BEDIENUNGSANLEITUNG .....	4
1. ALLGEMEINE WARNHINWEISE .....	4
2. LIEFERUMFANG.....	5
3. STANDORTWAHL & AUFBAU.....	5
4. PRODUKT-DESIGN BIOSCIENCE 40-1000X TRINOKULARES MIKROSKOP.....	6
5. MIKROSKOPEINSTELLUNGEN .....	8
6. DAS BELEUCHTUNGSPRINZIP NACH KÖHLER.....	10
7. VERWENDUNG VON ÖLIMMERSION.....	11
8. LAMPENWECHSEL.....	12
9. REINIGUNG/WARTUNG/TRANSPORT .....	13
12. GARANTIE .....	14
13. CE-KONFORMITÄTSERKLÄRUNG.....	14

# IMPRESSUM

Bresser GmbH, Gutenbergstr. 2, 46414 Rhede, Deutschland

www.bresser.de

Bei etwaigen Gewährleistungsansprüchen oder Serviceanfragen beachten Sie bitte die Informationen zu „Garantie“ und „Service“ in dieser Bedienungsanleitung. Wir bitten um Ihr Verständnis, dass unaufgeforderte Rücksendungen nicht bearbeitet werden können.

Irrtümer und technische Änderungen vorbehalten.

© 2024 Bresser GmbH. Alle Rechte vorbehalten.

Die Vervielfältigung dieser Bedienungsanleitung – auch auszugsweise – in jeglicher Form (z. B. Fotokopie, Druck usw.) sowie die Nutzung und Verbreitung mittels elektronischer Systeme (z. B. Bilddatei, Website usw.) bedarf der vorherigen schriftlichen Genehmigung des Herstellers und ist ansonsten verboten.

Die in dieser Bedienungsanleitung verwendeten Bezeichnungen und Markennamen der jeweiligen Unternehmen sind grundsätzlich in Deutschland, der Europäischen Union und/oder anderen Ländern handels-, marken- und/oder patentrechtlich geschützt.

## GÜLTIGKEITSHINWEIS

Diese Bedienungsanleitung ist gültig für die Produkte mit den folgenden Artikelnummern:

5750600

**ANLEITUNGSVERSION:** 0524

**ANLEITUNGSBEZEICHNUNG:**

Manual\_5750600\_Bioscience-Trino\_de\_BRESSER\_v052024a

Bei Rückfragen geben Sie bitte diese Informationen an.

## ÜBER DIESE BEDIENUNGSANLEITUNG

### HINWEIS:

**Diese Bedienungsanleitung ist als Bestandteil des Gerätes zu betrachten.**

Lesen Sie die Sicherheitshinweise und die Bedienungsanleitung sorgfältig durch, bevor Sie dieses Gerät verwenden. Bewahren Sie diese Bedienungsanleitung zum späteren Nachschlagen an einem sicheren Ort auf. Bei Verkauf oder Weitergabe des Geräts muss die Bedienungsanleitung dem neuen Besitzer/Benutzer des Produkts ausgehändigt werden.

## 1. ALLGEMEINE WARNHINWEISE

### ⚠️ GEFAHR EINES STROMSCHLAGS!

Dieses Gerät beinhaltet Elektronikteile, die über eine Stromquelle (Netzstrom) betrieben werden. Lassen Sie Kinder beim Umgang mit dem Gerät nie unbeaufsichtigt! Die Nutzung darf nur, wie in der Anleitung beschrieben, erfolgen, andernfalls besteht GEFAHR eines STROMSCHLAGS!

- Unterbrechen Sie die Stromzufuhr, wenn Sie das Gerät nicht benutzen, im Falle einer längeren Betriebsunterbrechung sowie vor allen Wartungs- und Reinigungsarbeiten, indem Sie den Netzstecker ziehen.
- Platzieren Sie Ihr Gerät so, dass es jederzeit vom Stromnetz getrennt werden kann. Die Netzsteckdose sollte sich immer in der Nähe Ihres Geräts befinden und gut zugänglich sein, da der Stecker des Netzkabels als Trennvorrichtung zum Stromnetz dient.
- Um das Gerät vom Stromnetz zu trennen, ziehen Sie immer am Netzstecker und niemals am Kabel!
- Überprüfen Sie das Gerät, die Kabel und Anschlüsse vor Inbetriebnahme auf Beschädigungen.
- Beschädigtes Gerät oder ein Gerät mit beschädigten stromführenden Teilen niemals in Betrieb nehmen! Beschädigte Teile müssen umgehend von einem autorisierten Service-Betrieb ausgetauscht werden.
- Betreiben Sie das Gerät nur in vollkommen trockener Umgebung und berühren Sie das Gerät nicht mit nassen oder feuchten Körperteilen.

### ⚠️ ERSTICKUNGSGEFAHR!

Bei unsachgemäßer Verwendung dieses Produkts besteht ERSTICKUNGSGEFAHR, insbesondere für Kinder! Beachten Sie deshalb unbedingt die nachfolgenden Sicherheitsinformationen.

- Verpackungsmaterialien (Plastiktüten, Gummibänder, etc.) von Kindern fernhalten!
- Dieses Produkt beinhaltet Kleinteile, die von Kindern verschluckt werden können!
- Wenn Kleinteile verschluckt wurden, unverzüglich einen Arzt aufsuchen!

### ⚠️ BRAND-/EXPLOSIONSGEFAHR!

Bei unsachgemäßer Verwendung dieses Produkts besteht BRAND-/EXPLOSIONSGEFAHR! Beachten Sie unbedingt die nachfolgenden Sicherheitshinweise, um Brände und/oder Explosionen zu vermeiden.

- Setzen Sie das Gerät keinen hohen Temperaturen aus. Benutzen Sie nur das mitgelieferte Netzteil. Gerät nicht kurzschließen oder ins Feuer werfen! Durch übermäßige Hitze und unsachgemäße Handhabung können Kurzschlüsse, Brände und sogar Explosionen ausgelöst werden.
- Decken Sie die Lüftungsschlitze oder Kühlrippen des Geräts während des Betriebs oder solange es noch nicht vollständig abgekühlt ist niemals ab!

## ⚠ VERLETZUNGSGEFAHR!

Dieses Gerät beinhaltet Bau- und/oder Zubehörteile, durch die bei unsachgemäßer Verwendung leichte bis schwere Verletzungen hervorgerufen werden können. Beachten Sie deshalb unbedingt die nachfolgenden Sicherheitsinformationen, um entsprechenden Verletzungen vorzubeugen.

- Für die Arbeit mit diesem Gerät werden häufig scharfkantige und spitze Hilfsmittel eingesetzt. Bewahren Sie deshalb dieses Gerät sowie alle Zubehörteile und Hilfsmittel an einem für Kinder unzugänglichen Ort auf!
- Chemikalien und Flüssigkeiten gehören nicht in Kinderhände! Nicht trinken! Hände nach Gebrauch unter fließendem Wasser gründlich säubern. Bei versehentlichem Kontakt mit Augen oder Mund mit Wasser spülen. Bei Beschwerden unverzüglich einen Arzt aufsuchen und die Substanzen vorzeigen.

## ! HOHE WÄRMEENTWICKLUNG!

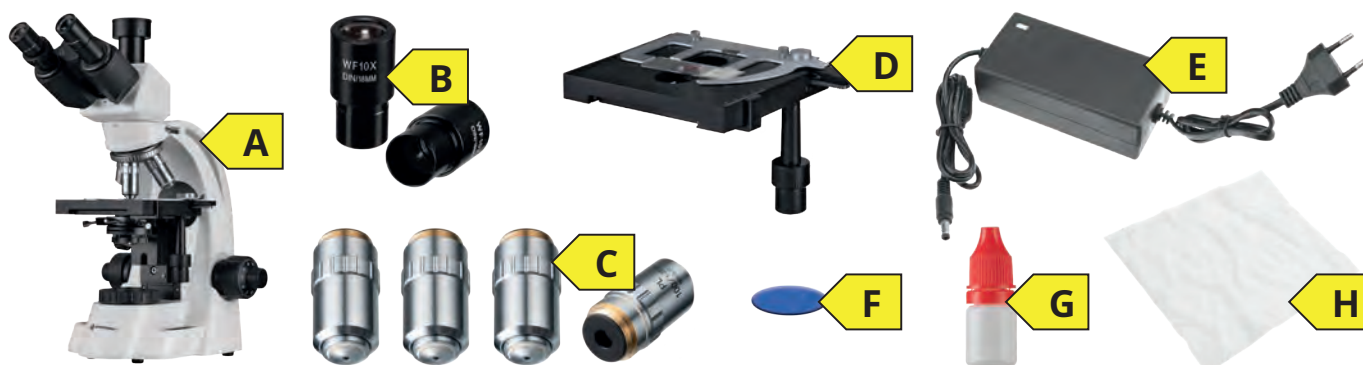
Dieses Gerät enthält als Lichtquelle ein Halogen-Leuchtmittel (12V/30W). Halogenlampen strahlen einen nicht unerheblichen Anteil infraroten Lichts als Wärme ab. Aufgrund dessen wird die Oberfläche des Lampenhauses sehr heiß. Lassen Sie rund um das Mikroskop genügend Abstand und stellen Sie es NICHT in der Nähe brennbarer Materialien auf. Beachten Sie ebenfalls: Die hohe Wärmeentwicklung zieht auch eine erhöhte Erwärmung der Präparate nach sich! Passen Sie die Helligkeit auf ihre Erfordernisse an: Stellen Sie am Mikroskop die Köhlersche Beleuchtung ein, indem Sie nur den Teil der Probe beleuchten, den Sie beobachten. Schalten Sie das Licht aus, wenn Sie das Mikroskop nicht nutzen.

## ! GEFAHR VON SACHSCHÄDEN!

Bei unsachgemäßer Handhabung können SACHSCHÄDEN am Gerät und/oder den Zubehörteilen entstehen! Verwenden Sie das Gerät deshalb nur entsprechend den nachfolgenden Sicherheitsinformationen.

- Bauen Sie das Gerät nicht auseinander! Wenden Sie sich im Falle eines Defekts an Ihren Fachhändler. Er nimmt mit dem Service-Center Kontakt auf und kann das Gerät ggf. zwecks Reparatur einschicken.
- Setzen Sie das Gerät keinen hohen Temperaturen aus und schützen Sie es vor Wasser und hoher Luftfeuchtigkeit!
- Setzen Sie das Gerät keinen Erschütterungen aus!
- Verwenden Sie für dieses Gerät nur Zubehör- und Ersatzteile die den technischen Angaben entsprechen!

## 2. LIEFERUMFANG



A: Durchlichtmikroskop

B: 2x Stck. Okulare (WF 10x)

C: 4x Stck. Objektive (4x, 10x, 40x, 100x (Öl) / vormontiert)

D: Koaxialer Kreuztisch mit Nonius-Einstellung (vormontiert)

E: 230V Netzteil (12V / 3,3A)

F: Farbfilter: transparent und blau

G: Immersionsöl

H: Staubschutzhülle

## 3. STANDORTWAHL & AUFBAU

Wählen Sie einen geeigneten Standort, bevor Sie mit dem Aufbau Ihres Mikroskops beginnen.

**Stellen Sie das Mikroskop auf eine Fläche, die die folgenden Kriterien erfüllt:**

- Flach/eben
- Erschütterungsfrei/stabil
- Harte, nicht brennbare Oberfläche
- Chemisch und mechanisch beständig

**Stellen Sie das Mikroskop so auf, dass ...**

- ... die Lüftungsschlitze nicht blockiert sind.
- ... ein Abstand von mindestens 10 cm um das Gerät herum oder zu anderen Geräten oder der Wand besteht.
- ... Sie es jederzeit vom Stromnetz trennen können.

**ACHTUNG! Verwenden Sie stets das mitgelieferte 230V Netzteil (12V/3,3A) für die Halogenbeleuchtung (12V/30W) mit Dimmer. Die Verwendung eines ungeeigneten Netzteils kann zu Schäden am Mikroskop führen!**

# 4. PRODUKT-DESIGN BIOSCIENCE 40-1000X TRINOKULARES MIKROSKOP

## 4.1. VORDER-/SEITENANSICHT

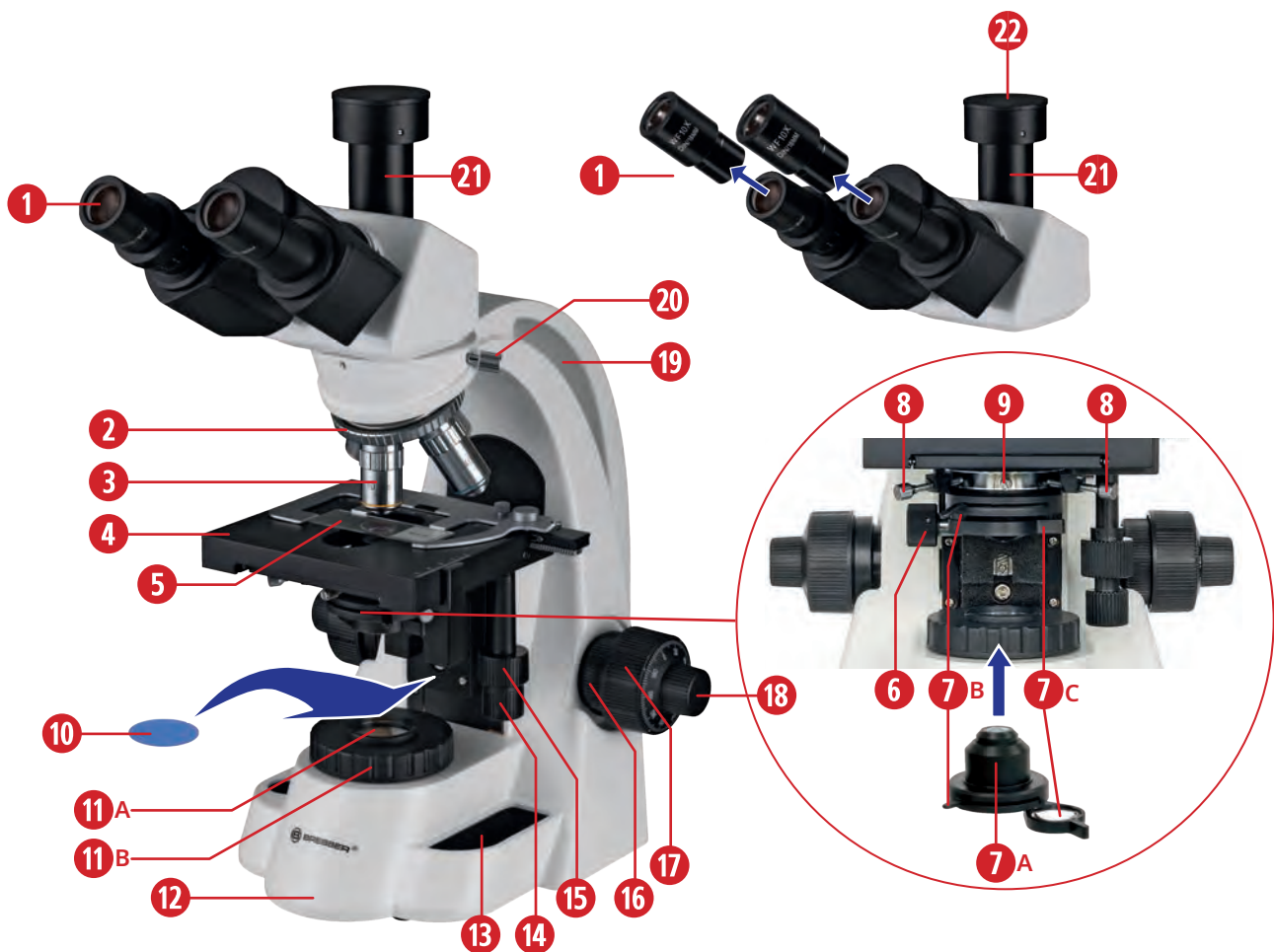


Abb. 1a: Komponenten am Bioscience 40-1000x Trinokularen Mikroskop Vorder-/Seitenansicht.

### AUSSTATTUNG

- |   |  |
|---|--|
| 1. Okular                                     | 13. Ablagefach   |
| 2. Objektivrevolver                           | 14. Kreuztischtrieb der X-Achse  |
| 3. Objektiv                                   | 15. Kreuztischtrieb der Y-Achse  |
| 4. Objektstisch mit Nonius-Skalen(Kreuztisch) | 16. Friktiontrieb  |
| 5. Objektträger mit Probe                     | 17. Rechter Grobfokussiertrieb (Grobtrieb)   |
| 6. Kondensor-Höhentrieb                       | 18. Rechter Feinfokussiertrieb (Feintrieb)   |
| 7A. Kondensator                               | 19. Haltegriff am Mikroskopkörper  |
| 7B. Aperturblendenhebel                       | 20. Mikroskopkopf-Halteschraube  |
| 7C. Kondensator-Hilfslinse                    | 21. Trinotubus   |
| 8. Kondensator-Zentrierschrauben              | 22. Anschluss einer externen Kamera über passenden Adapter möglich (nicht im Lieferumfang enthalten) |
| 9. Kondensator-Halteschraube                  |  |
| 10. Blaufilter (im Lieferumfang enthalten)    |  |
| 11A. Leuchtfeldblende mit Filterhalter        |  |
| 11B. Leuchtfeldblendenring                    |  |
| 12. Mikroskopfuß                              |  |

## 4.2. RÜCKSEITENANSICHT

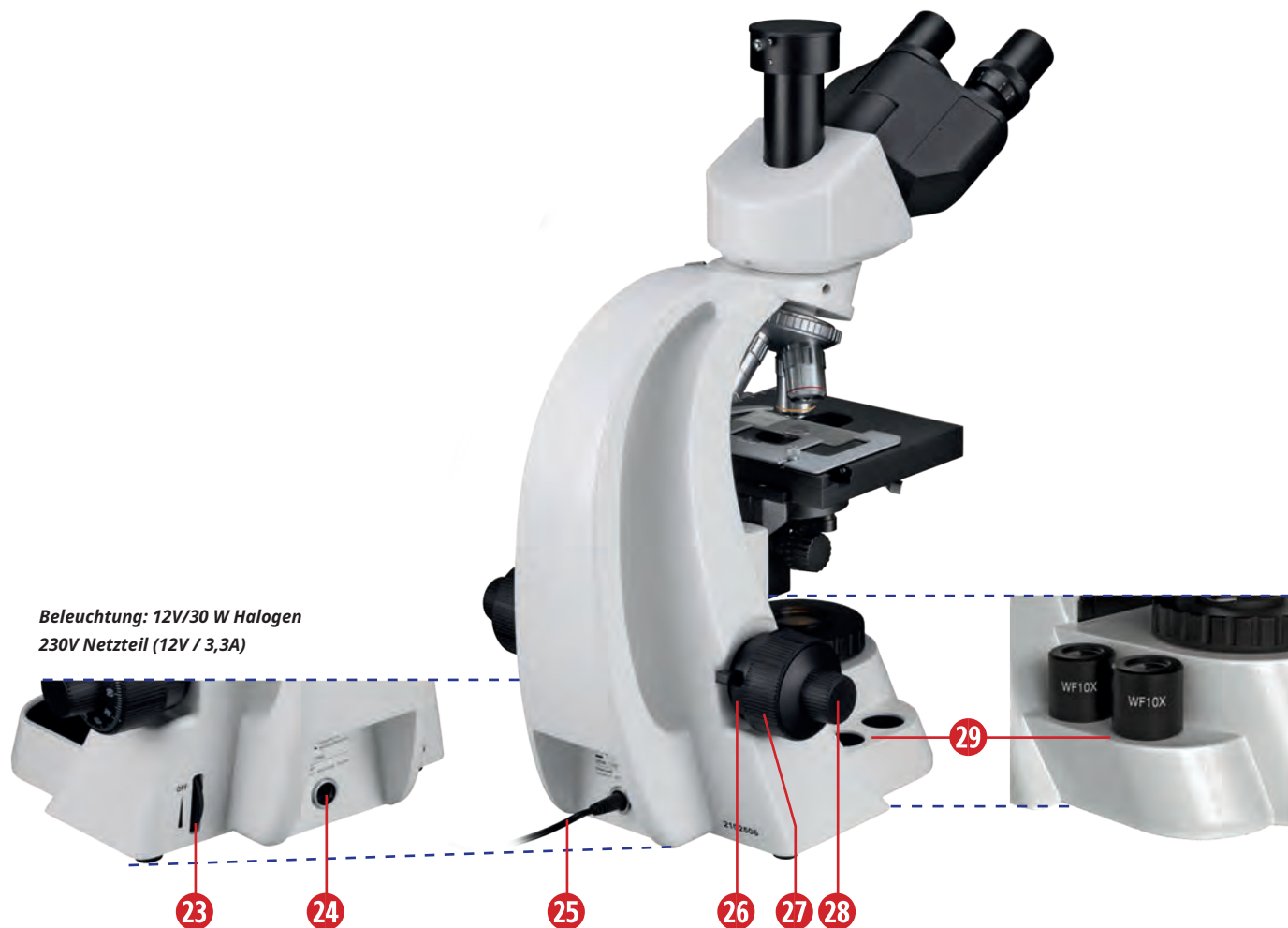


Abb. 1b: Komponenten am Bioscience 40-1000x Trinokularen Mikroskop Rück-/Seitenansicht.

### AUSSTATTUNG

- |  |   |
|--|---|
| 23. Ein/Aus-Schalter, Dimmer                 | 27. Linker Grobfokussiertrieb (Grobtrieb) |
| 24. Netzanschlussbuchse                      | 28. Linker Feinfokussiertrieb (Feintrieb) |
| 25. Anschlusskabel vom Netzteil (siehe 5. A) | 29. Halterung für die Okulare             |
| 26. Tischhöhenbegrenzung                     |   |

## 5. MIKROSKOPEINSTELLUNGEN

### A NETZVERBINDUNG HERSTELLEN

Zur Inbetriebnahme wird zunächst der Hohlstecker (1) des mitgelieferten Netzteils (12V/3,3A) (2) in die Netzanschlussbuchse (3) auf der Rückseite des Mikroskops gesteckt. Anschließend wird der Netzstecker (4) des Netzteils in eine geeignete Steckdose (5) (max. 230V) gesteckt.



Abb. 2.: Netzverbindung herstellen und Beleuchtung regulieren.

### BELEUCHTUNG REGULIEREN

Drehen Sie den Ein/Aus-Schalter, Dimmer (6) nach unten in Richtung der breiten Balkenmarkierung, um die Beleuchtung einzuschalten. Der Dimmer dient gleichzeitig zur Helligkeitsregelung für die Halogenbeleuchtung (abwärts = heller, aufwärts = dunkler).

**ACHTUNG: Achten Sie darauf, den Dimmer nicht über längere Zeit auf maximaler Helligkeit stehen zu lassen. Dies verkürzt die Lebensdauer der Lampe.**

### B PRÄPARAT PLATZIEREN

Die Klemmhalterung (1) auf dem Objektstisch (2) gehört zum Kreuztisch und ist passend angefertigt, um einen Objektträger (3) zu halten. Der longitudinale Kreuztischtrieb (4) (für die Bewegung in Längsrichtung) und der transversale Kreuztischtrieb (5) (für die Bewegung in Querrichtung) sind koaxial. Der Objektstisch lässt sich damit Ihren Anforderungen gemäß bewegen.

Schwenken Sie das Objektiv (6) (beginnend mit dem 4x Objektiv) durch Drehen des Objektivrevolvers (7) in die Arbeitsposition.

**HINWEIS: Die Objektive rasten mit einem hörbaren "Klick" ein, wenn sie im Strahlengang positioniert sind.**

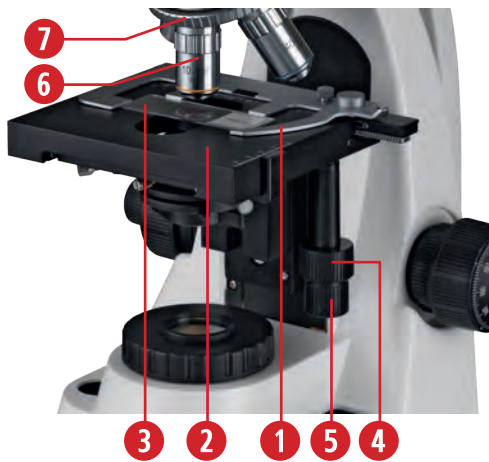


Abb. 3: Präparat platzieren.

### C BEOBACHTUNGSTUBUS EINSTELLEN

#### Einstellen des Augenabstands (A) (Abstand zwischen den Okularen)

Den richtigen Augenabstand bei binokularer Beobachtung stellen Sie durch Schwenken der Okulartuben (1) am trinokularen Mikroskopkopf ein, sodass das rechte und das linke Sehfeld sich vollständig überlagern beziehungsweise zu einem kreisförmigen Bild vereinen.

#### Einstellung der Sehstärkenkorrektur (Dioptrienausgleich)

Drehen Sie das 40x Objektiv in die Arbeitsposition. Zunächst beobachten Sie nur durch das rechte Okular mit dem rechten Auge; stellen Sie das Bild mit dem Grob- und dem Feintrieb scharf. Im zweiten Schritt beobachten Sie nur durch das linke Okular mit dem linken Auge; hier stellen Sie das Bild mit dem Einstellring für die Sehstärkenkorrektur (Dioptrieneinstellung) (2) scharf.

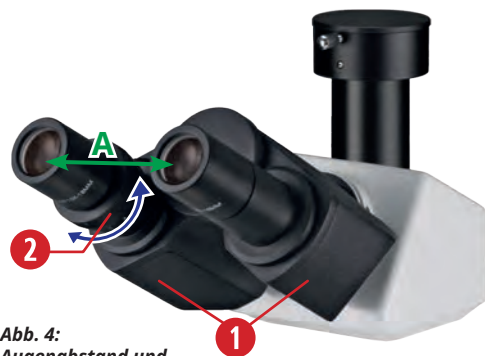


Abb. 4: Augenabstand und Dioptrienausgleich einstellen.



## D PRÄPARAT FOKUSSIEREN

Danach bringen Sie das Präparat in den Fokus und stellen die Bildschärfe ein (fokussieren).

Das Mikroskop besitzt einen koaxialen Grob- und Feinfokussiermechanismus. Drehen Sie den Grobtrieb (1), um den Objektstisch (Kreuztisch) anzuheben oder abzusenken. Über den Feintrieb (2) können Sie die Bildschärfe sehr feinfühlig und genau einstellen können. Der Friktionstrieb (3) des Grobtriebs (1) dient dazu, die Schwer- oder Leichtgängigkeit des Grobtriebs richtig einzustellen, damit der Kreuztisch nicht von selbst herabrutscht. Die Tischhöhenbegrenzung (4) verhindert, dass es beim Fokussieren zu einem ungewollten Kontakt zwischen Objekt und Objektiv kommt. Wenn Sie ihn bei einer von Ihnen vorgegebenen Höhe des Objektstisches feststellen (durch Feststellen nach oben) können Sie mit dem Grobtrieb das Objektiv nicht näher an das Objekt bringen, das damit gegen Beschädigung geschützt ist.

**HINWEIS:** Der mitgelieferte Blaufilter (5) kann in den Filterhalter der Leuchtfeldblende eingelegt werden. Die Lichtfarbe wird durch den Blaufilter neutraler.

**HINWEIS:** Der Kondensor besitzt eine Hilfslinse (6). Diese Linse dient zur Anpassung der Kondensor-Apertur an die Objektiv-Apertur. Zur Beobachtung mit dem 4x Objektiv schwenken Sie die Kondensor-Hilfslinse in den Strahlengang ein. Sie dient der Ausleuchtung des Bildfeldes. Bei der Beobachtung mit Objektiven höherer Vergrößerung wird die Kondensor-Hilfslinse aus dem Strahlengang geschwenkt.

**HINWEIS:** Beginnen Sie die Beobachtung immer mit der niedrigsten Vergrößerung: So wird die Zentrierung und Einstellung des Beobachtungsobjekts erleichtert und Sie schützen das Mikroskop zusätzlich vor Beschädigungen.

**ACHTUNG:** Die Halogen-Lampe führt zu hoher Wärmeentwicklung und zieht eine erhöhte Erwärmung der Präparate nach sich! Nutzen Sie den Ein/Aus-Schalter, Dimmer (7) auf der Rückseite des Mikroskops, um die Präparate zu schonen.

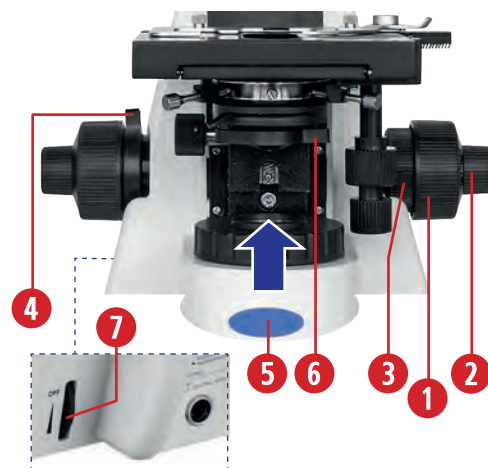


Abb. 5: Präparat fokussieren.

## E TRINOTUBUS FÜR DIE FOTOGRAFIE

Der Trinotubus (1) bietet die Möglichkeit, eine MikroCam bzw. C-Mount Kamera anzuschließen. Für deren Anschluss benötigen Sie den c-Mount MikroCam Adapter (Artikelnummer: 5942101). Ein optionaler Adapter (Artikelnummer: 5942100) für Spiegelreflex- oder Systemkameras ist ebenfalls erhältlich. Zusätzlich wird hier noch ein kameraspezifischer T2-Ring benötigt.

Die Adapter-Halteschraube (2) fixiert den passenden Adapter/die Staubschutzkappe.



Abb. 6:  
Trinotubus für die Fotografie

## 6. DAS BELEUCHUNGSPRINZIP NACH KÖHLER

Diese spezielle Anordnung bietet eine gleichmäßig helle, kontrastreiche und reflexfreie Beleuchtung der zu untersuchenden Probe. Damit wird die Leistungsfähigkeit der Mikroskopoptik voll ausgenutzt und empfindliche Proben werden gleichzeitig vor übermäßiger Lichteinstrahlung geschützt. Die Köhlersche Beleuchtung stellt daher im wissenschaftlichen Arbeiten und in der Mikrofotografie den Standard dar und ist mit der fest eingebauten Leuchtfeldblende und dem höhenverstellbaren und zentrierbaren Abbe-Kondensator (numerische Apertur 1,25; mit Irisblende) einstellbar.

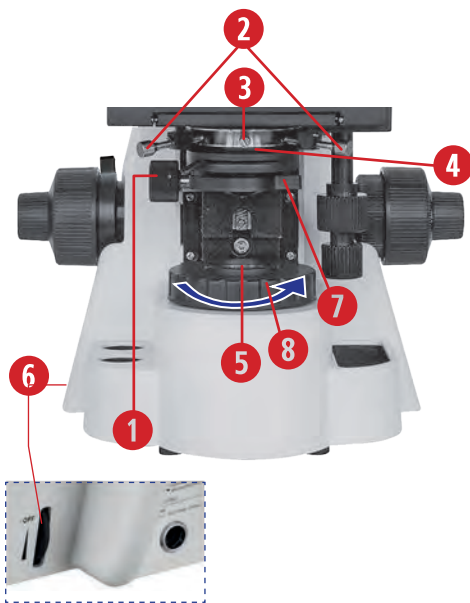


Abb. 7a: Komponenten für das Zentrieren des Abbe-Kondensators.

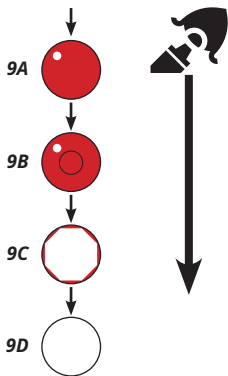


Abb. 7b: Zentrierung des Abbe-Kondensators mithilfe der Leuchtfeldblendeinstellungen.

**HINWEIS:** Die Hellfeld-Mikroskopie ist die gebräuchlichste aller lichtmikroskopischen Methoden, da mit ihr kontrastreiche oder gefärbte Präparate schnell und einfach betrachtet werden können. Um die optische Leistung des Mikroskops, insbesondere des Objektivs, voll auszunutzen, sollten Kondensator, Leuchtfeldblende und Aperturblende nach dem KÖHLERSchen Beleuchtungsprinzip eingestellt werden.

**HINWEIS:** Die Leuchtfeldblende begrenzt den Durchmesser des in das Objektiv eintretenden Lichtstrahls. Dadurch wird der Einfall von Streulicht verhindert und der Bildkontrast erhöht. Um die Leistung des Objektivs zu unterstützen, muss der Durchmesser der Leuchtfeldblende so eingestellt werden, dass ihr Bild und das Sehfeld die gleiche Größe zeigen.

### 6.1. ZENTRIEREN DES KONDENSORS

#### Höhenverstellbarer und zentrierbarer Abbe-Kondensator

Der Kondensator wird durch Drehen des Kondensator-Höhentriebs (1) auf oder ab bewegt. Zur Zentrierung des Kondensators benutzt man die Kondensator-Zentrierschrauben (2). Nach Lösen der Kondensator-Halteschraube (3) lässt sich der Kondensator (4) leicht aus seiner Halterung entnehmen. Die Leuchtfeldblende mit Filterhalter (5) bietet Platz für eine Filterscheibe (Blaufilter im Lieferumfang enthalten).

**Im Folgenden wird SCHRITT FÜR SCHRITT die Einstellung der Beleuchtung nach KÖHLER am Beispiel des 10x Objektivs beschrieben:**

- Bringen Sie den Kondensator (4) mit Hilfe des Kondensator-Höhentriebs (1) in die höchste Position direkt unter dem Objektisch.
- Schalten Sie die Beleuchtung mit dem Ein/Aus-Schalter, Dimmer (6) - auf der Rückseite des Mikroskops - ein und fokussieren Sie eine kontrastreiche Probe mit dem 10x Objektiv. Achten Sie darauf, dass die Beleuchtung passend eingestellt ist.

**HINWEIS:** Schwenken Sie die Kondensator-Hilfslinse (7) bei der Zentrierung mit dem 10x Objektiv aus dem Strahlengang. Andernfalls können Sie die Zentrierung nicht durchführen.

- Drehen Sie den Leuchtfeldblendenring (8) in Richtung des Pfeils, so dass die Leuchtfeldblende (5) vollständig geschlossen ist. Schauen Sie durch die Okulare.  
Stellen Sie den Kondensator-Höhentrieb (1) ein bis das noch unscharfe Bild der Leuchtfeldblende scharf abgebildet wird.
- Sollte der Kondensator nicht zentriert sein, sehen Sie ein Bild der Leuchtfeldblende ähnlich wie (9A).
- Um die Blendenöffnung im Bildfeld zu zentrieren, verwenden Sie die beiden Kondensator-Zentrierschrauben (2) an jeder Seite des Kondensatorhalters.
- Sobald das Bild scharfgestellt und im Sehfeld zentriert ist (9B), öffnen Sie die Leuchtfeldblende so weit, bis ihr Rand gerade aus dem Sehfeld verschwunden und das Sehfeld komplett ausgeleuchtet ist (9C-9D). Möglicherweise können Sie dabei den Kondensator ein wenig nachzentrieren.  
Desweiteren sollten Sie die Aperturblende einstellen, was im nächsten Abschnitt erklärt wird.

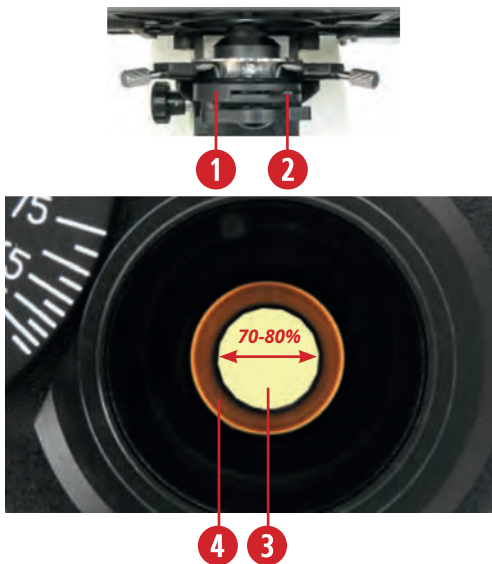


Abb. 8: Aperturblende (Kondensorblende) einstellen.

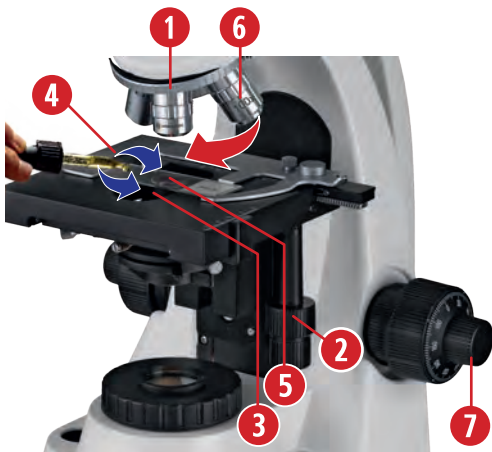


Abb. 9: Verwendung des 100x Ölimmersionsobjektivs.

**ACHTUNG:** Wenn das Immersionsöl mit der Haut in Berührung kommt, spülen Sie es gründlich mit Wasser und Seife ab. Wenn Immersionsöl in die Augen gelangt, spülen Sie es mindestens 15 Minuten lang unter fließendem Wasser aus.

## 6.2. APERTURBLENDE (KONDENSORBLENDE)

Die Aperturblende (Kondensorblende) bestimmt die numerische Apertur des Beleuchtungssystems und gleichzeitig das Auflösungsvermögen des Mikroskops. Sie dient dem Einstellen von Kontrast, Bildauflösung und Schärfentiefe. Das Schließen der Aperturblende erhöht die Schärfentiefe. Die Aperturblende (Kondensorblende) (1) wird mithilfe des Aperturblendenhebels (2) geöffnet oder geschlossen.

- Entfernen Sie ein Okular und blicken Sie in den offenen Okulartubus.
- Stellen Sie das Aperturblendenbild (3) durch Verstellen des Aperturblendenhebels (2) auf etwa 70-80 % des Durchmessers der Objektivpupille (4) ein.
- Stecken Sie anschließend das Okular wieder in den Okularstutzen.

**HINWEIS:** Bei jedem Objektivwechsel ändern sich die Objektfeldgröße und die Objektivapertur und eventuell die Zentrierung geringfügig, so dass für optimale Ergebnisse die Lichtfeld- und Aperturblendeneinstellungen erneut angepasst werden sollten.

**ACHTUNG:** Die Anpassung der Helligkeit erfolgt nicht über die Aperturblende sondern ausschließlich über die Lampenhelligkeit (Dimmer).

## 7. VERWENDUNG VON ÖLIMMERSION

- Fokussieren Sie das Objekt mit dem 40x Objektiv (1).
- Bewegen Sie den longitudinalen Kreuztischtrieb (2), um die Kondensorlinse (3) freizustellen. Drehen Sie das 40x Objektiv zur Seite.
- Geben Sie einen Tropfen Immersionsöl (4) auf die Linse des Kondensors und senken Sie den Kondensor etwas ab.
- Fahren Sie den Objektträger (5) mithilfe des longitudinalen Kreuztischtriebs (2) in Position und heben Sie den Kondensor bis der Öltropfen Kontakt zum Objektträger bekommt.
- Geben Sie einen weiteren Tropfen Immersionsöl (4) auf das Deckglas des Objektträgers und drehen Sie das 100x Objektiv (6) in den Strahlengang ein, so dass die Frontlinse dabei in das Öl eingetaucht wird.
- Fokussieren Sie das Bild mit dem Feintrieb (7) langsam nach.

**HINWEIS:** Die Ölimmersion kann nur mit einem geeigneten 100x Objektiv durchgeführt werden. Das 100x Ölimmersionsobjektiv ist im Lieferumfang enthalten.

**HINWEIS:** Wir empfehlen Immersionsöl mit einem Brechungsindex (RI)  $n_D=1,515$  gemäß ISO 8036.

**HINWEIS:** Da Luftblasen im Öl die Bildqualität beeinträchtigen, stellen Sie sicher, dass der Öltropfen frei von Blasen ist. Um die Blasen zu entfernen, defokussieren Sie das Ölimmersionsobjektiv wiederholt und fokussieren Sie es erneut oder wechseln Sie zu einem anderen Objektiv und lassen Sie die sichtbaren Blasen platzen, bevor Sie das 100x Objektiv erneut eintauchen.

**HINWEIS:** Reinigen Sie das 100x Objektiv, indem Sie das Öl mit einem weichen Baby-Papiertuch (lotionsfrei) abtupfen. Verwenden Sie das Immersionsobjektiv regelmäßig, dann sollte das Objektiv nur einmal pro Woche feucht gereinigt werden. Verwenden Sie dazu eine Lösung aus 70 %igem Ethanol oder Isopropanol (Verwenden Sie zur Herstellung einer solchen Lösung p.a. - oder apothekenüblichen Alkohol und doppelt destilliertes Wasser).

## 8. LAMPENWECHSEL

- a) Drehen Sie den Ein/Aus-Schalter, Dimmer (1) in Richtung "OFF" bis Sie ein Klicken hören. Ziehen Sie danach den Stecker des Netzteils aus der Steckdose. Ziehen Sie zuletzt den Hohlstecker (2) aus der Netzanschlussbuchse (3) auf der Rückseite des Mikroskops.
- b) Neigen Sie das Mikroskop vorsichtig, lösen Sie die Befestigungsschraube (4) der Bodenklappe (5), die die Lampenhalterung trägt und sich am Mittelteil der Mikroskop-Unterseite befindet. Öffnen Sie die Bodenklappe (5).
- c) Ziehen Sie die alte Lampe (6) aus der Lampenfassung (7).

**ACHTUNG: Seien Sie dabei vorsichtig, denn die Lampe kann noch heiß sein!**

- d) Stecken Sie eine Ersatzlampe (6) in die Lampenfassung (7).

**HINWEIS: Achten Sie darauf, die Lampe dabei nicht direkt mit den Fingern zu berühren (Schutz vor Verschmutzung der Lampe, die ihre Lebensdauer und Intensität erniedrigt). Verwenden Sie z.B. die Schutzhülle der Lampe oder ein Taschentuch, um die Lampe zu greifen.**

- e) Verschließen Sie wiederum die Bodenklappe (5) an der Unterseite mit der Befestigungsschraube (4).
- f) Nachdem Sie die Ersatzlampe montiert haben, stellen Sie die Netzverbindung wieder her und schalten den Ein/Aus-Schalter, Dimmer (1) ein. Schwenken Sie anschließend ein Objektiv in den Strahlengang, stellen den Kondensor mit Hilfe des Kondensor-Höhentriebs (8) auf die richtige Höhe und beleuchten das Sehfeld. Falls der Lichtfleck von der Mitte des Sehfeldes weg verschoben ist, lösen Sie die Befestigungsschraube (9) leicht und bewegen damit die Lampenfassung (7). Führen Sie den Lichtfleck der Lampe in die Mitte, danach drehen Sie die Befestigungsschraube (9) sofort wieder fest.



Abb. 10: Lampenwechsel durchführen.

## 9. REINIGUNG/WARTUNG/TRANSPORT

Im Falle einer längeren Betriebsunterbrechung sowie vor allen Wartungs- und Reinigungsarbeiten unterbrechen Sie die Stromzufuhr, indem Sie den Netzstecker ziehen.

Demontieren Sie auswechselbare optische Elemente (z. B. Objektive, Okulare usw.) vor der Reinigung.

Der Objektivrevolver, der Grob-/Feinfokussiermechanismus und der Kondensator sind präzise konstruiert und aufeinander abgestimmt. Bitte vermeiden Sie es, die Komponenten zu demontieren. Dies beeinträchtigt die Leistung des Mikroskops.

### REINIGUNG

#### Linsenreinigung:

Wischen Sie die Linsen mit einem Linsenputztuch oder weichem Stoff ab, die Sie zuvor mit etwas 70% vol. Alkohol angefeuchtet haben. Reinigen Sie das 100x-Immersionsobjektiv und die Kondensatorlinse nach der Benutzung von Immersionsöl.

#### Reinigung von Mikroskop und optischen Elementen:

Reinigen Sie das Mikroskop äußerlich nur mit einem trockenen Tuch.

Blasen Sie zunächst losen Staub von den Linsenoberflächen.

Verwenden Sie anschließend Linsenreinigungstücher von guter Qualität oder weichen Stoff und feuchten Sie diese leicht mit reinem Alkohol (in der Apotheke erhältlich) an. Wischen Sie die Linsenoberfläche sanft ab, indem Sie die Reinigung der Oberfläche mit kreisenden Bewegungen von der Mitte zum Rand der Optik durchführen. Dabei ist ein leichter Druck auf die Optik auszuüben.

**ACHTUNG: Verwenden Sie keine organischen Lösungsmittel (z.B. Alkohol, Ether, Aceton, Xylol oder andere Verdüner) für die Reinigung von lackierten Teilen oder Kunststoffteilen!**

**ACHTUNG: Alkohol ist leicht entflammbar.**

**ACHTUNG: Verwenden Sie keine Reinigungsflüssigkeit, um eine Beschädigung der Elektronik zu vermeiden.**

#### Reinigung des 100x Öl-Objektivs/Kondensatorlinse

Das Immersionsöl sollte bei längerer Nichtverwendung vom Objektiv/der Kondensatorlinse entfernt werden.

Reinigen Sie das 100x-Objektiv (Öl) und die Kondensatorlinse, indem Sie das Öl mit einem weichen Baby Papiertuch (lotionsfrei) abtupfen. Wenn Sie das 100x Objektiv mit Ölimmersion regelmäßig verwenden, genügt eine Reinigung einmal pro Woche mit einer Lösung aus 70 %igem Ethanol oder Isopropanol (Verwenden Sie zur Herstellung einer solchen Lösung p.a. oder apothekenüblichen Alkohol und doppelt destilliertes Wasser).

#### Staubschutz:

Bei Nichtgebrauch decken Sie das Mikroskop mit der Staubschutzhülle ab und stellen es an einen trockenen und schimmelfreien Platz. Wir empfehlen die Lagerung aller Objektive und Okulare in einem geschlossenen Behälter mit Trockenmittel.


#### Transport:


Entfernen Sie alle losen Komponenten und das zu beobachtende Präparat vom Kreutztisch. Bitte verpacken sie das Mikroskop sorgfältig (möglichst in der Originalverpackung). Der Objektivrevolver, der Grob-/Feinfokussiermechanismus und der Kondensator sind präzise konstruiert und aufeinander abgestimmt. Achten Sie besonders darauf, dass diese beim Transport nicht beschädigt werden.

## 10. TECHNISCHE DATEN

- Köhlersche Beleuchtung
- Externes Netzteil, somit erhöhte Sicherheit (230 V Netzteil (12V / 3,3A))
- Objektstisch: coaxialer Kreutztisch mit Nonius-Einstellung
- Der Bewegungsbereich des Kreutztisches ist longitudinal 50 mm, transversal 75 mm
- Grob und Feinfokussierung
- Feintrieb: Kleinste Skalenunterteilung 0,002 mm
- Einstellbereich des Augenabstands: 53 mm - 75 mm
- Trinotubus bietet die Möglichkeit, eine MikroCam bzw. C-Mount-Okularkamera direkt anzuschließen
- 2x Okulare: beide Weitfeld-Okulare 10x, Sehfeldzahl (FN): 18 mm, Steckdurchmesser: 23 mm
- 4x Objektive: mit DIN 4x, 10x, 40x, 100x (Öl) Vergrößerung, (Objektivtyp: achromatisch)
- Kondensator: Abbe-Kondensator höhenverstellbar und zentrierbar (Numerische Apertur 1,25 mit Irisblende)
- Beleuchtung: 12V / 30W Halogen mit Dimmer
- Ersatzhalogenlampe (12V, 30W)

## 11. ENTSORGUNG

 Entsorgen Sie Elektrogeräte nicht über den Hausmüll! Gemäß der Richtlinie 2002/96/EG des Europäischen Parlaments über Elektro- und Elektronik-Altgeräte und deren Umsetzung in deutsches Recht müssen verbrauchte Elektrogeräte getrennt gesammelt und einer umweltgerechten Wiederverwertung zugeführt werden.

 Beachten Sie bei der Entsorgung des Mikroskops und aller Zubehörteile die aktuellen gesetzlichen Bestimmungen! Informationen zur fachgerechten Entsorgung erhalten Sie bei den kommunalen Entsorgungsdienstleistern oder dem Umweltamt.

Entsorgen Sie die Verpackungsmaterialien sortenrein. Informationen zur fachgerechten Entsorgung erhalten Sie bei den kommunalen Entsorgungsdienstleistern oder dem Umweltamt.

## 12. GARANTIE

Die reguläre Garantiezeit beträgt 2 Jahre und beginnt am Tag des Kaufs. Um von einer verlängerten, freiwilligen Garantiezeit wie auf dem Geschenkkarton angegeben zu profitieren, ist eine Registrierung auf unserer Website erforderlich. Die vollständigen Garantiebedingungen sowie Informationen zu Garantiezeitverlängerung und Serviceleistungen können Sie unter [www.bresser.de/garantiebedingungen](http://www.bresser.de/garantiebedingungen) einsehen.



[www.bresser.de/garantiebedingungen](http://www.bresser.de/garantiebedingungen)

## 13. CE-KONFORMITÄTSERKLÄRUNG

**CE** Eine „CE-Konformitätserklärung“ in Übereinstimmung mit den anwendbaren Richtlinien und entsprechenden Normen ist von der Bresser GmbH erstellt worden. Der vollständige Text der CE-Konformitätserklärung ist unter der folgenden Internetadresse verfügbar: [www.bresser.de/download/5750600/CE/5750600\\_CE.pdf](http://www.bresser.de/download/5750600/CE/5750600_CE.pdf)

## TABLE OF CONTENT

IMPRINT .....	16
VALIDITY NOTE .....	16
ABOUT THIS INSTRUCTION MANUAL .....	16
1. GENERAL WARNINGS .....	16
2. SCOPE OF DELIVERY .....	17
3. CHOICE OF LOCATION & SETUP .....	17
4. PRODUCT DESIGN BIOSCIENCE 40-1000X TRINOCULAR MICROSCOPE .....	18
5. MICROSCOPE SETTINGS .....	20
6. ILLUMINATION PRINCIPLE ACCORDING TO KOEHLER.....	22
7. USE OF OIL IMMERSION .....	23
8. REPLACING THE LAMP .....	24
9. CLEANING/MAINTENANCE/TRANSPORT .....	25
12. WARRANTY .....	25
13. EC DECLARATION OF CONFORMITY.....	26

# IMPRINT

Bresser GmbH, Gutenbergstr. 2, 46414 Rhede, Germany  
www.bresser.de

In the event of any warranty claims or service enquiries, please refer to the "Warranty" and "Service" sections of these operating instructions. We ask for your understanding that unsolicited returns cannot be processed.

Errors and technical changes reserved.

© 2024 Bresser GmbH. All rights reserved.

Reproduction of these operating instructions - in whole or in part - in any form (e.g. photocopying, printing, etc.) as well as use and distribution by means of electronic systems (e.g. image file, website, etc.) requires the prior written consent of the manufacturer and is otherwise prohibited.

The designations and brand names of the respective companies used in these instruction manual are protected by commercial, trademark and/or patent law in Germany, the European Union and/or other countries.

## VALIDITY NOTE

This instruction manual is valid for products with the following article numbers:

5750600

**MANUAL VERSION:** 0524

**MANUAL NAME:**

Manual\_5750600\_Bioscience-Trino\_de\_BRESSER\_v052024a

If you have any queries, please quote this information.

## ABOUT THIS INSTRUCTION MANUAL

**NOTE:**

**THESE INSTRUCTION MANUAL ARE TO BE REGARDED AS PART OF THE DEVICE.**

Read the safety instructions and the instruction manual carefully before using this device. Keep these instruction manual in a safe place for future reference. If the device is sold or passed on, the instruction manual must be handed over to the new owner/user of the product.

### 1. GENERAL WARNINGS

#### **DANGER OF AN ELECTRIC SHOCK!**

This device contains electronic parts that are powered by a power source (mains connection). Never leave children unattended when handling the device! Only use the device as described in the instruction manual, otherwise there is a RISK of an ELECTRIC SHOCK!

- Disconnect the power supply when you are not using the device, during long breaks, and before all maintenance and cleaning work (disconnect the mains plug).
- Place the device so that it can be disconnected from the power supply at any time. The power outlet should always be near the device and should be easily accessible, as the plug of the power cord serves as a part to disconnect the device from the mains supply.
- To disconnect the device from the mains, always pull the mains plug and never the cable!
- Check the device, cables and connections for damage before use.
- Do not use the device if is damaged or contains damaged live parts! Damaged parts must be replaced immediately by an authorized service centre.
- Only operate the device in a completely dry environment and do not touch the device with wet or damp body parts.

#### **DANGER OF SUFFOCATION!**

Improper use can lead to a RISK OF SUFFOCATION, especially for children! It is therefore imperative that you observe the following safety information.

- Keep packaging materials (plastic bags, rubber bands, etc.) away from children!
- This product contains small parts that can be swallowed by children!
- If small parts are swallowed, seek medical advice immediately!

#### **FIRE/EXPLOSION HAZARD!**

Improper use of this product poses a RISK OF FIRE/EXPLOSION! Always observe the following safety instructions to avoid fires and/or explosions.

- Do not expose the device to high temperatures. Use only the supplied AC adapter. Do not short-circuit the device or dispose of it in fire! Excessive heat and improper handling can cause short circuits, fires and even explosions!
- Never cover the ventilation slots or cooling fins of the device during operation or until it has cooled down completely!

#### **RISK OF INJURY!**

This device contains components and/or accessories that can cause minor or serious body injury if used improperly. It is therefore essential that you observe the following safety information in order to prevent body injuries.

- This device often requires the use of sharp-edged and pointed tools. For this reason, keep this device together with all



accessories and tools in a place inaccessible to children!

- Keep chemicals and liquids out of reach of children! Don't drink! Clean hands thoroughly under running water after use. In case of accidental contact with eyes or mouth, rinse with water. In case of complaints, consult a doctor immediately and show the substances.

### ! THIS DEVICE GENERATES HEAT!

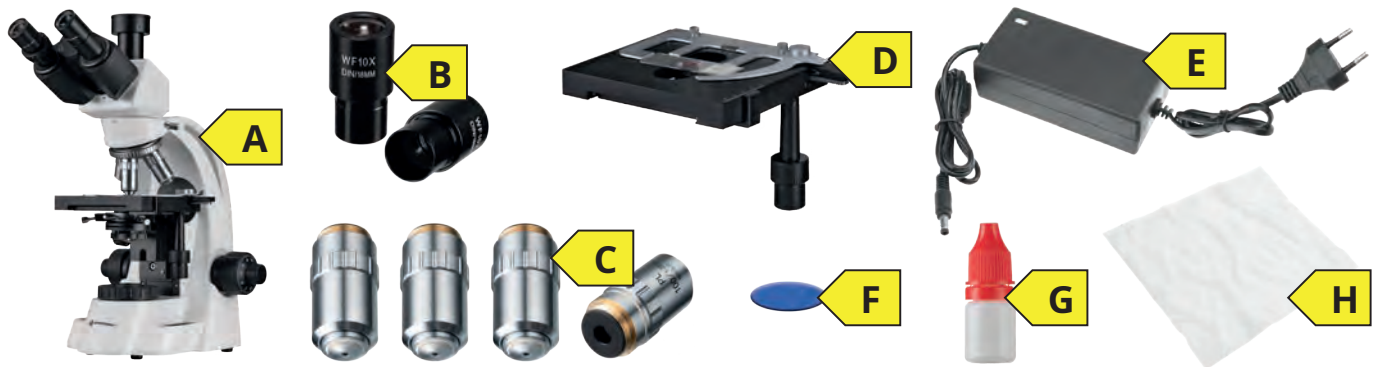
This device contains a halogen light source (12V/30W). Halogen lamps emit a considerable amount of infrared light as heat. As a result, the surface of the lamp housing becomes very hot. Leave sufficient space around the microscope and DO NOT place it near flammable materials. Important: The heat generated can also cause the specimens to warm up! Adjust the brightness to your requirements: Set the Koehler illumination on the microscope by illuminating only the part of the sample that you want to inspect. Switch off the light when you are not using the microscope.

### ! DANGER OF PROPERTY DAMAGE!

Improper handling can cause DAMAGE to the appliance and/or the accessories! Therefore, use the device only in accordance with the following safety information.

- Do not disassemble the device! In case of a defect, contact your dealer. The dealer will contact the service centre and send the device for repair if necessary.
- Do not expose the device to high temperatures and protect it from water and high humidity!
- Do not subject the device to shocks!
- Only use accessories and spare parts that comply with the technical specifications!

## 2. SCOPE OF DELIVERY



A: Transmitted light microscope

B: 2x pcs. eyepieces (WF 10x)

C: 4x pcs. objectives (4x, 10x, 40x, 100x oil / pre-assembled)

D: Coaxial cross table with Nonius scale (pre-assembled)

E: 230V power supply unit (12V / 3.3A)

F: Color filter: transparent and blue

G: Immersion oil

H: Dust cover

## 3. CHOICE OF LOCATION & SETUP

Before setting up your microscope, choose a suitable location.

**Place the microscope on a surface that meets the following criteria:**

- Flat/level
- Vibration-free/stable
- Hard, non-combustible surface
- Chemically and mechanically resistant

**Set up the microscope so that ...**

- ... the ventilation slots are not blocked.
- ... there is a distance of at least 10 cm around the device or to other appliances or the wall.
- ... you can disconnect it from the power supply at any time.

**ATTENTION! Always use the supplied 230V power supply unit (12V/3.3A) for the halogen illumination (12V/30W) with dimmer. Using an unsuitable power supply unit can cause damage to the microscope!**

## 4. PRODUCT DESIGN BIOSCIENCE 40-1000X TRINOCULAR MICROSCOPE

### 4.1. FRONT/SIDE VIEW

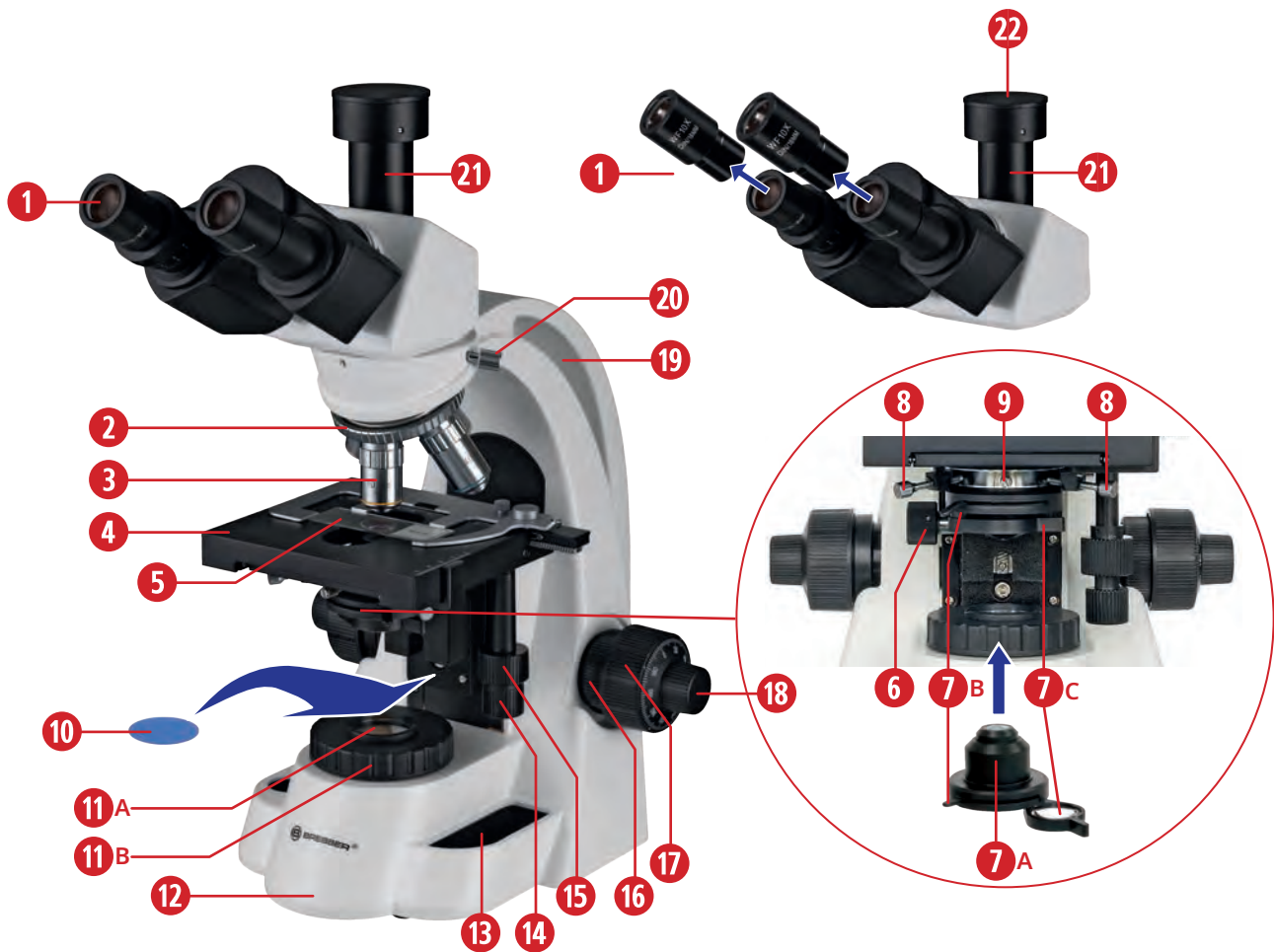


Fig. 1a: Components on the Bioscience 40-1000x trinocular microscope front/side view.

#### EQUIPMENT

- |   |   |
|---|---|
| 1. Eyepiece   | 13. Storage compartment   |
| 2. Nosepiece  | 14. X-axis knob   |
| 3. Objective  | 15. Y-axis knob   |
| 4. Stage with Nonius scale (cross table)            | 16. Tension adjustment ring   |
| 5. Microscope slide with sample                     | 17. Right-hand coarse focusing knob (coarse drive)                                |
| 6. Condenser up-down knob                           | 18. Right-hand fine focusing knob (fine drive)                                    |
| 7A. Condenser                                       | 19. Carrying handle on the microscope body  |
| 7B. Aperture diaphragm lever                        | 20. Microscope head holding screw   |
| 7C. Condenser auxiliary lens                        | 21. Trinocular tube   |
| 8. Condenser centering screws                       | 22. Connection of an external camera possible via suitable adapter (not included) |
| 9. Condenser holding screw                          |   |
| 10. Blue filter (included in the scope of delivery) |   |
| 11A. Field diaphragm with filter holder             |   |
| 11B. Field diaphragm ring                           |   |
| 12. Microscope base                                 |   |

## 4.2. BACK VIEW

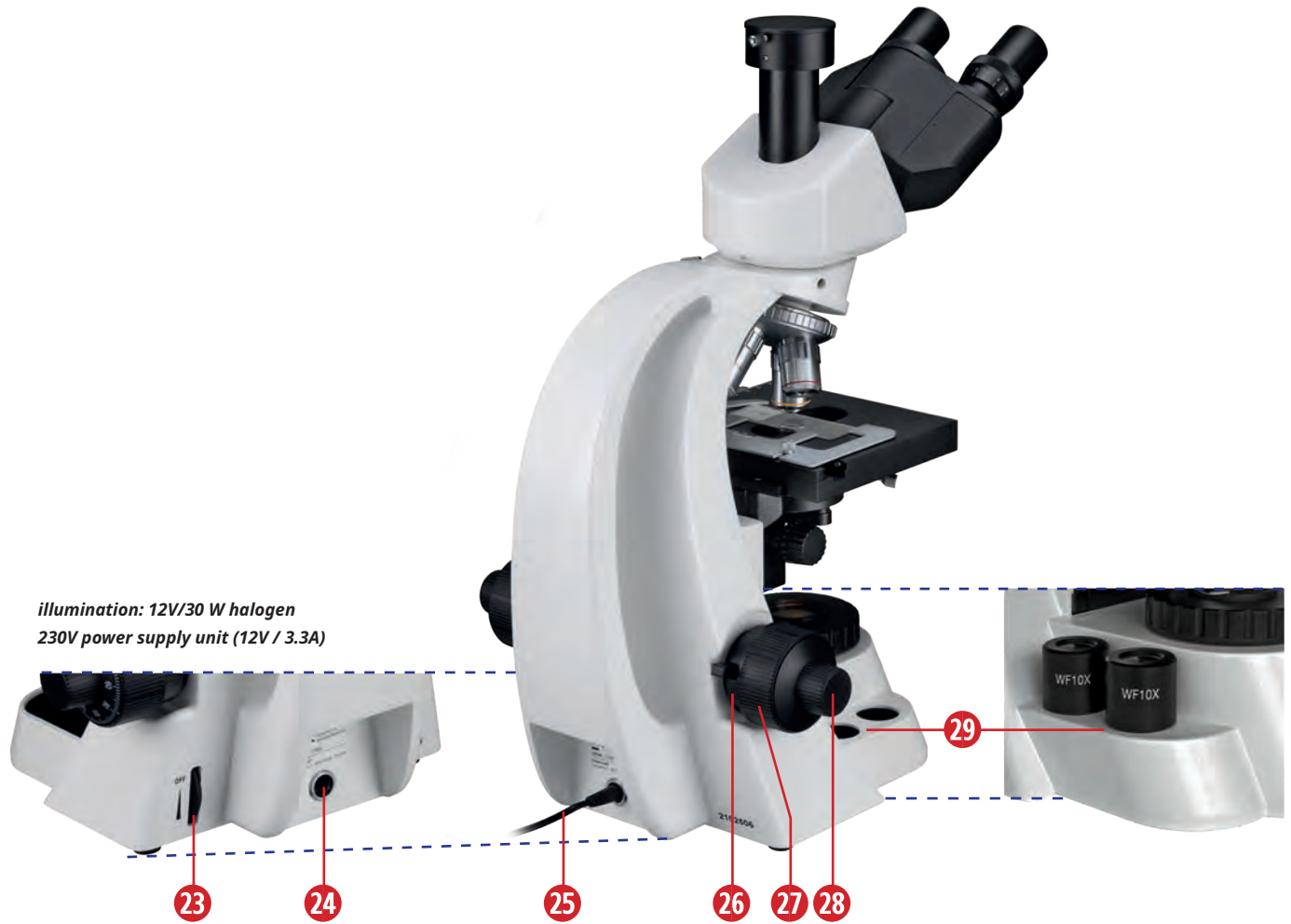


Fig. 1b: Components on the Bioscience 40-1000x trinocular microscope front/side view.

### EQUIPMENT

- |  |   |
|--|---|
| 23) ON/OFF switch, dimmer                                  | 26. Limit knob (up-stop)                          |
| 24) mains connection socket                                | 27. Left-hand coarse focusing knob (coarse drive) |
| 25) Connection cable from the power supply unit (see 5. A) | 28. Left-hand fine focusing knob (fine drive)     |
|  | 29. Holder for the eyepieces                      |

## 5. MICROSCOPE SETTINGS

### A ESTABLISH MAINS CONNECTION

To start up the microscope, first insert the hollow plug (1) of the supplied power supply unit (12V/3.3A) (2) into the mains connection socket (3) on the back of the microscope. The mains plug (4) of the power supply unit is then plugged into a suitable mains socket (5) (max. 230V).

### ADJUST THE LIGHTING

Turn the ON/OFF switch, dimmer (6) down towards the wide bar mark to switch on the lighting.

The dimmer is also used to control the brightness of the halogen illumination (down = brighter, up = darker).

**WARNING: Take care not to leave the dimmer at maximum brightness for long periods of time. This shortens the lifespan of the lamp.**



Fig. 2.: Establish mains connection and adjust the lighting.

### B POSITION THE SPECIMEN

The clamp holder (1) on the stage (2) is part of the cross table and designed to hold a microscope slide (3). The Y-axis knob (4) (for movement in the longitudinal direction) and the X-axis knob (5) (for movement in the transverse direction) are coaxial. The stage can therefore be moved according to your requirements.

Swivel the objective (6) (starting with the 4x objective) into the working position by turning the nosepiece (7).

**NOTE: The objectives engage with an audible "click" when they are positioned in the beam path.**

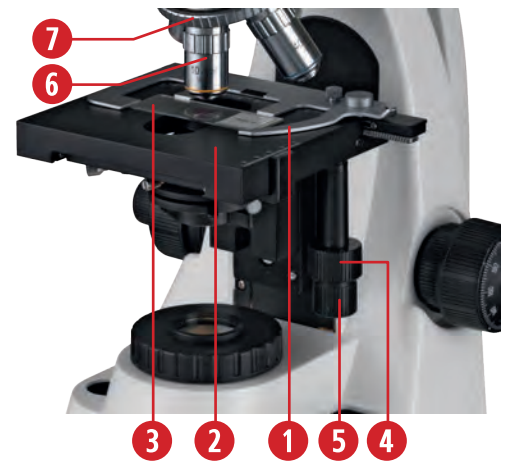


Fig. 3. Position the specimen.

### C ADJUSTING THE OBSERVATION TUBE

#### Adjusting the interpupillary distance (A) (distance between the eyepieces)

Set the correct interpupillary distance for binocular observation by swiveling the eyepiece tubes (1) on the trinocular microscope head so that the right and left fields of view completely overlap or combine to form a circular image.

#### Setting the visual acuity correction (diopter compensation)

Turn the 40x objective to the working position. First, look only through the right eyepiece with your right eye, and then use the coarse and fine focusing knobs to focus the image. Next, look only through the left eyepiece with your left eye, and then use the diopter adjustment ring (2) to focus the image.

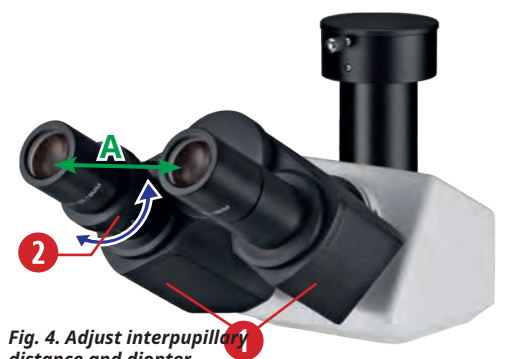


Fig. 4. Adjust interpupillary distance and diopter compensation.

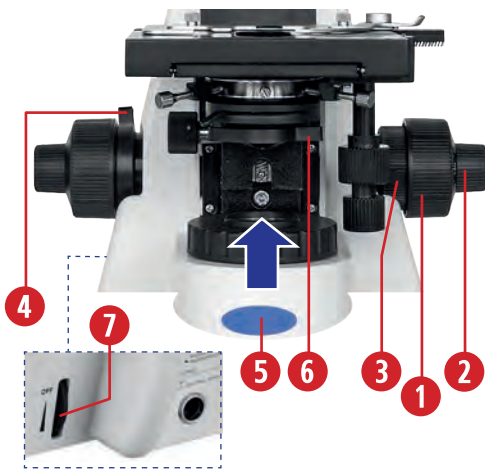


Fig. 5. Focusing the specimen.

## D FOCUSING THE SPECIMEN

Next, bring the specimen into focus and adjust the image sharpness (focus).

The microscope has a coaxial coarse and fine focusing mechanism. Turn the coarse focusing knob (1) to raise or lower the stage (cross table). Use the fine focusing knob (2) to make sensitive and precise adjustments to the image sharpness. The tension adjustment ring (3) next to the coarse focusing knob (1) is used to correctly adjust the heavy or light movement of the coarse focusing knob so that the stage (cross table) does not slide down by itself. The limit knob (up-stop) (4) prevents unintentional contact between the specimen and objective when focusing. If you lock it at a certain height (by setting it upwards), you will not be able to use the coarse focusing knob to bring the objective closer to the specimen, which is thus protected against damage.

**NOTE:** The supplied blue filter (5) can be inserted into the filter holder of the field diaphragm. The blue filter makes the light color more neutral.

**NOTE:** The condenser has an auxiliary lens (6). This lens is used to adjust the condenser aperture to the objective aperture. To observe with the 4x objective, swivel the condenser auxiliary lens into the beam path. This is used to illuminate the field of view. When observing with higher magnification objectives, swivel the condenser auxiliary lens out of the beam path.

**NOTE:** Always start the observation with the lowest magnification: This makes it easier to center and adjust the specimen and also protects the microscope from damage.

**WARNING:** The halogen lamp generates a significant amount of heat and will cause the specimens to heat up! Use the ON/OFF switch, dimmer (7) on the back of the microscope to protect the specimens.



Fig. 6. Trinocular tube for photography

## E TRINOCULAR TUBE FOR PHOTOGRAPHY

The trinocular tube (1) offers the option of connecting a MicroCam or C-mount microscope camera. To connect them, you need the C-Mount MikroCam adapter (item no: 5942101). An optional adapter (article no: 5942100) for SLR or system cameras is also available. A camera-specific T2 ring is also required here.

The adapter holding screw (2) secures the matching adapter/dust cover.

## 6. ILLUMINATION PRINCIPLE ACCORDING TO KOEHLER

This special technology ensures uniformly bright, high-contrast and reflection-free illumination of the sample to be examined. In addition to making full use of the microscope optics, it also protects sensitive samples from excessive light irradiation. Illumination according to Koehler is therefore the standard for scientific and photomicrography applications, and can be adjusted with the built-in field diaphragm together with the height-adjustable and centerable Abbe condenser (numerical aperture 1.25; with iris diaphragm).

### 6.1. CENTERING THE CONDENSER

#### Height-adjustable and centerable Abbe condenser

The condenser is moved up or down by turning the condenser up-down knob (1). The condenser centering screws (2) are used to center the condenser. After loosening the condenser holding screw (3), the condenser (4) can be easily removed from its holder. The field diaphragm with filter holder (5) offers space for a filter disk (blue filter is included in the scope of delivery).

The following section describes step-by-step how to set the illumination according to Koehler using the 10x objective as an example:

- Using the condenser up-down knob (1), bring the condenser (4) to the highest position directly under the stage.
- Switch on the illumination with the ON/OFF switch, dimmer (6) - on the back of the microscope - and focus a high-contrast sample with the 10x objective. Make sure that the lighting is set appropriately.

**NOTE: Swivel the auxiliary condenser lens (7) out of the beam path when centering with the 10x objective. Otherwise you will not be able to carry out centering.**

- Turn the field diaphragm ring (8) in the direction of the arrow so that the field diaphragm (5) is completely closed. Look through the eyepieces. Adjust the condenser up-down knob (1) until the still blurred image of the field diaphragm is in focus.
- If the condenser is not centered, you will see an image of the field diaphragm similar to (9A).
- To center the aperture in the image field, use the two condenser centering screws (2) on each side of the condenser holder.
- As soon as the image is in focus and centered in the field of view (9B), open the field diaphragm until its edge has just disappeared from the field of view and the field of view is completely illuminated (9C-9D). If needed, you may be able to re-center the condenser a little. You should also set the aperture diaphragm, which is explained in the next section.

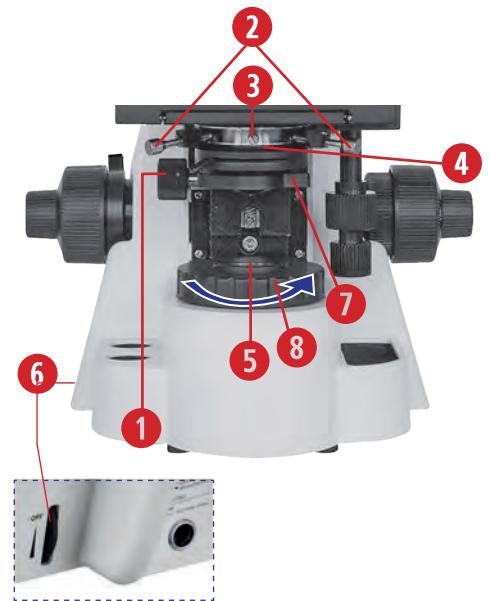


Fig. 7a: Components for centering the Abbe condenser.

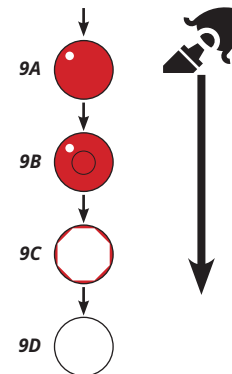


Fig. 7b: Centering the Abbe condenser using the field diaphragm settings.

**NOTE: Bright-field microscopy is the most common of all light microscopy methods, as it allows high-contrast or stained specimens to be viewed quickly and easily. In order to fully utilize the optical performance of the microscope, especially the objective, the condenser, field diaphragm and aperture diaphragm should be set according to the Koehler illumination principle.**

**NOTE: The field diaphragm limits the diameter of the light beam entering the objective. This prevents the incidence of stray light and increases the image contrast. To support the performance of the objective, the diameter of the field diaphragm must be adjusted so that its image and the field of view are the same size.**

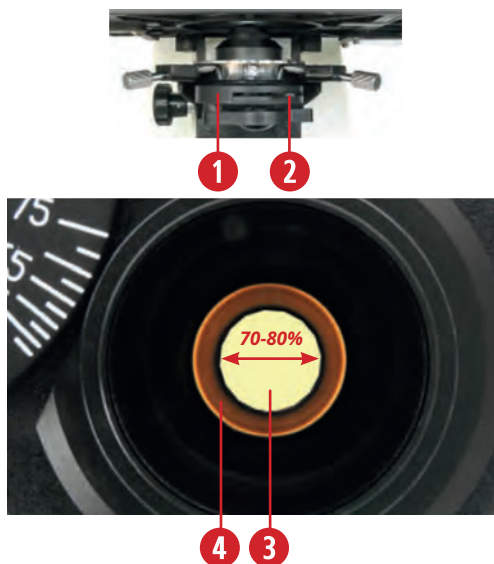


Fig. 8: Set the aperture diaphragm (condenser diaphragm).

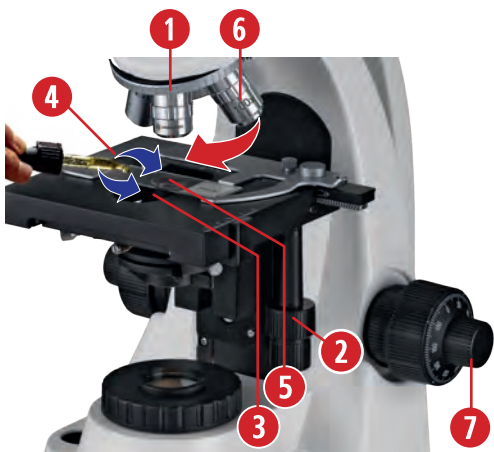


Fig. 9: Using the 100x oil immersion objective.

**WARNING:** If the immersion oil comes into contact with skin, wash it off thoroughly with soap and water. If immersion oil gets into the eyes, rinse them under running water for at least 15 minutes.

## 6.2. APERTURE DIAPHRAGM (CONDENSER DIAPHRAGM)

The aperture diaphragm (condenser diaphragm) determines the numerical aperture of the illumination system as well as the resolution of the microscope. It is used to set the contrast, image resolution and depth of field. Closing the aperture diaphragm increases the depth of field.

The aperture diaphragm (condenser diaphragm) (1) can be opened or closed using the aperture diaphragm lever (2).

- Remove one eyepiece and look into the open eyepiece tube.
- Set the aperture diaphragm image (3) by adjusting the aperture diaphragm lever (2) to approx. 70-80% of the diameter of the lens pupil (4).
- Then insert the eyepiece back into the eyepiece holder.

**NOTE:** Each time the objective is changed, the object field size and the objective aperture and possibly the centering will change slightly, so that the light field and aperture diaphragm settings should be readjusted for optimum results.

**WARNING:** The brightness can only be adjusted via the dimmer, and not via the aperture diaphragm.

## 7. USE OF OIL IMMERSION

- Focus the object with the 40x objective (1).
- Move the Y-axis knob (2) to expose the condenser lens (3). Turn the 40x objective to the side.
- Apply a drop of immersion oil (4) to the lens of the condenser and lower the condenser slightly.
- Move the microscope slide (5) into position using the Y-axis knob (2) and lift the condenser until the oil drop get in contact with the slide.
- Put another drop of immersion oil (4) on the cover glass of the microscope slide and turn the 100x objective (6) into the beam path, so that the front lens is immersing in the oil.
- Slowly refocus the image using the fine focusing knob (7).

**NOTE:** Oil immersion can only be performed with a suitable 100x objective. The 100x oil immersion objective is included in the scope of delivery.

**NOTE:** We recommend immersion oil with a refractive index (RI) of  $n_D=1.515$  in accordance with ISO 8036.

**NOTE:** As air bubbles in the oil impair the image quality, make sure that the oil drop is free of bubbles. To remove bubbles, defocus the oil immersion objective repeatedly and refocus it, or switch to another objective and allow the visible bubbles to burst before immersing the 100x objective again.

**NOTE:** Clean the 100x objective by dabbing off the oil with a soft baby paper towel (lotion-free). If you use the immersion objective regularly, the objective should only be cleaned with a damp cloth once a week. Use a solution of 70% ethanol or isopropanol (to prepare such a solution, use p.a. or pharmacy alcohol and double-distilled water).

## 8. REPLACING THE LAMP

- a) Turn the ON/OFF switch, dimmer (1) in the "OFF" direction until you hear a click. Then disconnect the mains plug of the power supply unit from the mains socket (3) on the back of the microscope. Finally, pull the hollow plug (2) out of the mains connection socket (3) on the back of the microscope.
- b) Carefully tilt the microscope and loosen the mounting screw (4) on the bottom flap (5), which carries the lamp holder and is located in the middle of the underside of the microscope. Open the bottom flap (5).
- c) Pull the old lamp (6) out of the lamp holder (7).

**WARNING: Be careful when doing this, as the lamp may still be hot!**

- d) Insert a replacement lamp (6) into the lamp holder (7).

**NOTE: Make sure that you do not touch the lamp directly with your fingers (to prevent the lamp from becoming dirty, which reduces its service life and intensity). For example, use the lamp's protective cover or a handkerchief to grip the lamp.**

- e) Close the bottom flap (5) on the underside again with the mounting screw (4).
- f) Once you have fitted the replacement lamp, reconnect the mains connection and switch on the ON/OFF switch, dimmer (1). Then swivel an objective into the beam path, set the condenser to the correct height using the condenser up-down knob (8) and illuminate the field of view. If the light spot is shifted away from the center of the field of view, loosen the other mounting screw (9) slightly and use it to move the lamp holder (7). Guide the light spot of the lamp into the center, then immediately tighten the mounting screw (9) again.

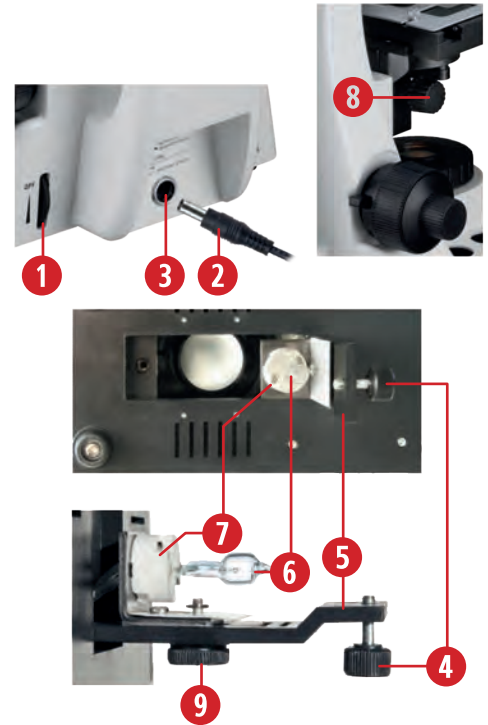


Fig. 10: Replacing the lamp.



## 9. CLEANING/MAINTENANCE/TRANSPORT

During long breaks, and before carrying out any maintenance and cleaning work, disconnect the power supply by unplugging the mains plug.

Remove all interchangeable optical elements (e.g. objectives, eyepieces, etc.) before cleaning.

The nosepiece, the coarse/fine focusing mechanism and the condenser are precisely designed and calibrated to work together. Please avoid dismantling the components. This impairs the performance of the microscope.

### CLEANING

#### Lens cleaning:

Wipe the lenses with a lens cleaning cloth or a soft fabric that you have previously moistened with a small amount of 70%vol. alcohol. Clean the 100x immersion objective and the condenser lens each time after the use of immersion oil.

#### Cleaning of microscope and optical elements:

Only clean the outside of the microscope with a dry cloth.

First, blow loose dust off the lens surfaces.

Use high quality lens cleaning cloths or soft fabric and moisten them lightly with pure alcohol (available in the pharmacy). Gently wipe the lens surface by cleaning the surface with circular movements from the center to the edge of the lens. Apply slight pressure to the optics.

**WARNING: Do not use organic solvents (e.g. alcohol, ether, acetone, xylene or other thinners) to clean painted parts or plastic parts!**

**WARNING: Alcohol is highly flammable.**

**WARNING: To avoid damaging the electronics, do not use any cleaning fluid.**

#### Cleaning the 100x oil objective/condenser lens

The immersion oil should be removed from the objective/condenser lens if it has not been used for a long time.

Clean the 100x objective (oil) and the condenser lens by dabbing off the oil with a soft baby paper towel (lotion-free). If you use the 100x lens with oil immersion regularly, cleaning once a week with a solution of 70 % ethanol or isopropanol is sufficient (to prepare such a solution, use p.a. or pharmacy-grade alcohol and double-distilled water).

#### Dust cover:

When not in use, cover the microscope with the dust cover and place it in a dry and mold-free place. We recommend storing all objectives and eyepieces in a closed container with desiccant.


#### Transport:


Remove all loose components and the specimen to be observed from the cross table. Please pack the microscope carefully (if possible in the original packaging). The nosepiece, the coarse/fine focusing mechanism and the condenser are precisely designed and calibrated to work together. Take particular care to ensure that they are not damaged during transportation.

## 10. TECHNICAL DATA

- Illumination according to Koehler
- External power supply unit for increased safety (230 V power supply unit (12V / 3.3A))
- Stage: coaxial cross table with Nonius scale
- The movement range of the cross table is 50 mm longitudinally and 75 mm transversely
- Coarse and fine focusing
- Fine focusing knob: Smallest scale division: 0.002 mm
- Adjustment range for interpupillary distance: 53 mm - 75 mm
- Trinocular tube offers the option of directly connecting a MicroCam or C-mount eyepiece camera
- 2x eyepieces: both wide field eyepieces 10x, field of view number (FN): 18 mm, plug-in diameter: 23 mm
- 4x objectives: with DIN 4x, 10x, 40x, 100x (oil) magnification, (objective type: achromatic)
- Condenser: Abbe condenser, height-adjustable and centerable (numerical aperture 1.25 with iris diaphragm)
- Illumination: 12V / 30W halogen with dimmer
- Replacement halogen lamp (12V, 30W)

## 11. DISPOSAL

 Do not dispose of electrical appliances with household waste! In accordance with Directive 2002/96/EC of the European Parliament on waste electrical and electronic equipment and its transposition into German law, used electrical appliances must be collected separately and recycled in an environmentally friendly manner.

 Please observe the current legal regulations when disposing of the microscope and all accessories! Information on proper disposal can be obtained from municipal waste disposal service providers or the Environmental Agency.

Dispose of the packaging materials according to type. Information on proper disposal can be obtained from municipal waste disposal service providers or the Environmental Agency.

## 12. WARRANTY

The regular warranty period is 2 years and begins on the day of purchase. To benefit from an extended voluntary warranty period as indicated on the gift box, registration on our website is required.

You can view the full warranty conditions and information on warranty extensions and services at [www.bresser.de/warranty\\_terms](http://www.bresser.de/warranty_terms)



[www.bresser.de/warranty\\_terms](http://www.bresser.de/warranty_terms)

## 13. EC DECLARATION OF CONFORMITY

**CE** Bresser GmbH has prepared a "CE Declaration of Conformity" in accordance with the applicable guidelines and corresponding standards. The full text of the CE Declaration of Conformity is available at the following website.  
[www.bresser.de/download/5750600/CE/5760100\\_CE.pdf](http://www.bresser.de/download/5750600/CE/5760100_CE.pdf)

## 14. SERVICE

### DE AT CH BE

If you have any questions about the product or any complaints, please contact the service center first, preferably by e-mail.

e-mail: [service@bresser.de](mailto:service@bresser.de)  
phone\*: +49 28 72 80 74 350

**BRESSER GmbH**  
Customer service  
Gutenbergstr. 2  
46414 Rhede  
Germany

\* Local telephone number in Germany (the charges per call depend on your telephone provider's tariff); calls from abroad are subject to higher charges.

### GB IE

Please contact the service centre first for any questions regarding the product or claims, preferably by e-mail.

e-mail: [service@bresseruk.com](mailto:service@bresseruk.com)  
Telephone\*: +44 1342 837 098

**BRESSER UK Ltd.**  
Suite 3G, Eden House Enterprise Way  
Edenbridge, Kent TN8 6HF Great Britain

\*Number charged at local rates in the UK (the amount you will be charged per phone call will depend on the tariff of your phone provider); calls from abroad will involve higher costs.

### FR BE

Si vous avez des questions concernant ce produit ou en cas de réclamations, veuillez prendre contact avec notre centre de services (de préférence via e-mail).

e-mail: [sav@bresser.fr](mailto:sav@bresser.fr)  
Téléphone\*: 00 800 6343 7000

**BRESSER France SARL**  
Pôle d'Activités de Nicopolis  
314 Avenue des Chênes Verts  
83170 Brignoles  
France

\*Prix d'un appel local depuis la France ou Belgique

### NL BE

Als u met betrekking tot het product vragen of eventuele klachten heeft kunt u contact opnemen met het service centrum (bij voorkeur per e-mail).

e-mail: [info@bresserbenelux.nl](mailto:info@bresserbenelux.nl)  
Telefoon\*: +31 528 23 24 76

**BRESSER Benelux**  
Smirnoffstraat 8  
7903 AX Hoogeveen  
The Netherlands

\*Het telefoonnummer wordt in het Nederland tegen lokaal tarief in rekening gebracht. Het bedrag dat u per gesprek in rekening gebracht zal worden, is afhankelijk van het tarief van uw telefoon provider; gesprekken vanuit het buitenland zullen hogere kosten met zich meebrengen.

### ES PT

Si desea formular alguna pregunta sobre el producto o alguna eventual reclamación, le rogamos que se ponga en contacto con el centro de servicio técnico (de preferencia por e-mail).

e-mail: [servicio.iberia@bresser-iberia.es](mailto:servicio.iberia@bresser-iberia.es)  
Teléfono\*: +34 91 67972 69

**BRESSER Iberia SLU**  
c/Valdemorillo,1 Nave B  
P.I. Ventorro del Cano  
28925 Alcorcón Madrid  
España


\*Número local de España (el importe de cada llamada telefónica dependen de las tarifas de los distribuidores); Las llamadas des del extranjero están ligadas a costes suplementarios..





---

**Bresser GmbH**  
Gutenbergstraße 2  
46414 Rhede · Germany  
[www.bresser.de](http://www.bresser.de)

   @BresserEurope



**Bresser UK Ltd.**  
Suite 3G, Eden House  
Enterprise Way  
Edenbridge, Kent TN8 6HF  
Great Britain