



AVERTISSEMENTS GÉNÉRAUX

DANGER DE BLESSURES CORPORELLES !

Ne pas utiliser en présence d'enfants ou d'animaux. Conserver hors de portée des jeunes enfants et des animaux.

RISQUE D'ÉLECTROCUTION !

Cet appareil contient des composants électroniques qui fonctionnent via une source d'alimentation (piles). N'utilisez l'appareil que de la façon décrite dans le manuel, autrement vous encourez le risque de subir une électrocution.

Ne jamais plier, pincer ou tirer les câbles d'alimentation et de connexion, les rallonges et les adaptateurs. Protégez les câbles des arêtes vives et de la chaleur.

Avant la mise en service, vérifiez que l'appareil, les câbles et les connexions ne sont pas endommagés. N'utilisez jamais un appareil endommagé ou un appareil dont les câbles d'alimentation sont endommagés. Les pièces endommagées doivent être remplacées immédiatement par un centre de service agréé.

N'utilisez l'appareil que dans un environnement complètement sec et ne le touchez pas avec des parties humides ou mouillées de votre corps.

Risque d'éblouissement !

Veillez à ce que les personnes et les animaux ne fixent pas la lumière. En raison de la puissance élevée de l'éclairage, vos yeux peuvent être éblouis ou des images rémanentes peuvent apparaître. Cette déficience visuelle peut être à l'origine d'accidents.

RISQUE D'INCENDIE/EXPLOSION !

- Ne couvrez jamais les fentes de ventilation ou les ailettes de refroidissement de l'appareil pendant son utilisation ou tant qu'il n'a pas suffisamment refroidi !
- Tenez les matériaux inflammables éloignés de l'appareil !
- N'utilisez cet appareil qu'avec des boîtes à lumière ouvertes pour éviter tout risque d'incendie dû à l'accumulation de chaleur !
- Tenez les enfants et les animaux éloignés de l'appareil ! Ils pourraient renverser le dispositif.
- Assurez-vous que personne ne puisse trébucher sur les câbles de connexion de l'appareil. Le dispositif pourrait être renversé.
- N'exposez pas l'appareil à des températures élevées. Utilisez uniquement l'alimentation fournie ou les piles recommandées. Ne court-circuitez pas l'appareil ou les piles et ne les jetez pas au feu. Une chaleur excessive ou une manipulation inappropriée peut entraîner un court-circuit, un incendie ou une explosion.

! REMARQUE !

Ne démontez pas l'appareil. En cas de dysfonctionnement, contactez votre revendeur. Le revendeur prendra contact avec le service technique et enverra l'appareil pour réparation le cas échéant.

N'utilisez pour cet appareil que les accessoires et pièces de rechange indiqués dans les caractéristiques techniques.

Débranchez l'appareil de l'alimentation électrique en tirant sur la fiche d'alimentation lorsqu'il n'est pas utilisé. En cas d'interruption prolongée du fonctionnement et avant de commencer les travaux d'entretien et de nettoyage.

Placez votre appareil de manière à ce qu'il puisse être débranché à tout moment. La prise murale que vous utilisez doit être située près de l'appareil et facilement accessible, car la fiche du câble d'alimentation sert de dispositif de déconnexion de l'alimentation électrique.

Tirez toujours sur la fiche pour séparer l'appareil de l'alimentation électrique. Ne tirez jamais sur le câble.

Protégez l'appareil contre les chocs violents !

REMARQUES SUR LE NETTOYAGE

Avant de nettoyer l'appareil, débranchez-le de l'alimentation électrique ! (enlevez le bouchon)!

Utilisez des gants en coton propres ou un chiffon propre.

Eclairage LED - Éléments d'éclairage non remplaçables

Effectuez tous les travaux de nettoyage et d'entretien de l'appareil uniquement comme décrit dans le manuel d'instructions.

Ne nettoyez l'appareil que de l'extérieur en utilisant un chiffon sec. Pour éviter d'endommager les composants électroniques, n'utilisez pas de liquide de nettoyage.

Protégez l'appareil contre la poussière et l'humidité. Conservez-le dans le sac ou l'emballage de transport fourni.

Fig 1

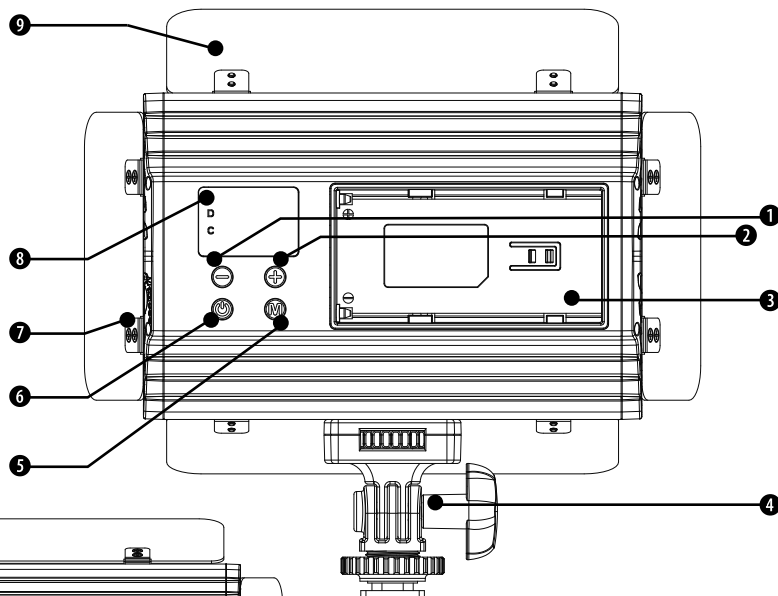
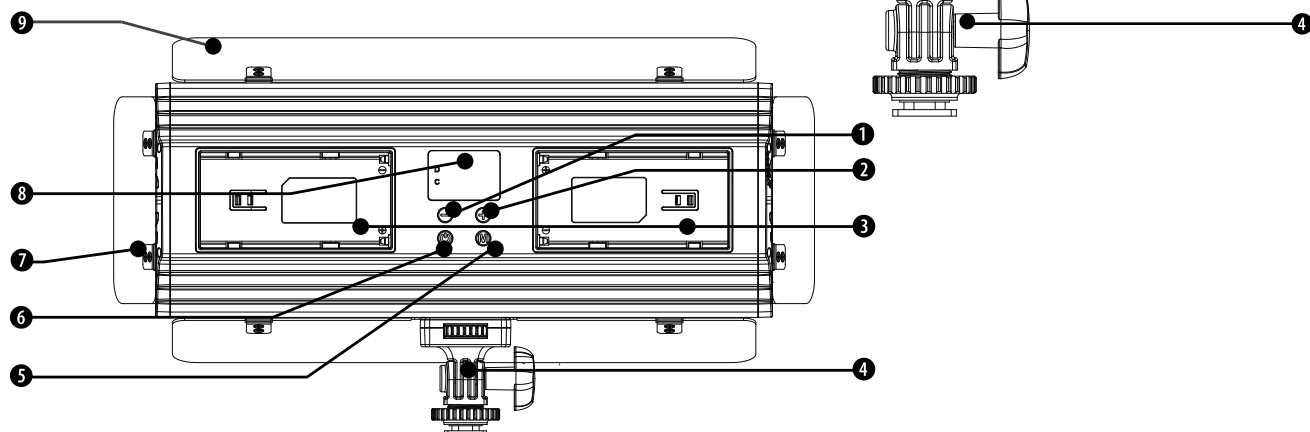



Fig 2




RECYCLAGE

 Éliminez les matériaux d'emballage correctement en fonction de leur type, tels que le papier ou le carton. Prenez contact avec votre service de collecte des déchets ou une autorité environnementale pour obtenir des informations sur une élimination appropriée.

 Ne jamais éliminer les appareils électriques avec les ordures ménagères !

Conformément à la directive européenne 2002/96/CE sur les appareils électriques et électroniques et ses transpositions aux plans nationaux, les appareils électriques usés doivent être collectés séparément et être recyclés dans le respect des réglementations en vigueur en matière de protection de l'environnement.

 Conformément aux réglementations sur les piles et les piles rechargeables, il est formellement interdit de jeter les piles dans les ordures ménagères. Veuillez à éliminer vos piles usagées tel qu'exigé par la loi : à un point de collecte local ou auprès d'un revendeur. Jeter les piles avec les ordures ménagères enfreint la Directive relative aux piles.

Les piles qui contiennent des toxines sont marquées avec un signe et un symbole chimique. "Cd" = cadmium, "Hg" = mercure, "Pb" = plomb.

DÉCLARATION DE CONFORMITÉ CE

CE Bresser GmbH a émis une déclaration de conformité conformément aux lignes directrices applicables et aux normes correspondantes. Le texte complet de la déclaration UE de conformité est disponible à l'adresse internet suivante: www.bresser.de/download/F004152_F004154_F004155_CE/F004152_F004154_F004155_CE.pdf

FR VUE D'ENSEMBLE DES PIÈCES

Luminaires LED (Fig. 1 + 2)

- 1 Touche bas
- 2 Touche haut
- 3 Porte-piles
- 4 Adaptateur de griffe
- 5 Touche MODE
- 6 Touche ON-OFF
- 7 Prise de connexion pour l'alimentation électrique
- 8 Écran d'affichage
- 9 Portes de grange

DÉMARRAGE

Alimentation électrique avec connexion au courant continu

1. Mettez le connecteur dans la prise de connexion (7).
2. Branchez la fiche d'alimentation dans la prise de courant.

Alimentation avec batterie (l'accessoire dépend du modèle)

! REMARQUE !

Ne jamais faire fonctionner cet appareil avec des accumulateurs et une alimentation en courant continu simultanément pour éviter tout dommage aux parties électroniques. Il y a un risque de court-circuit !

Faites toujours fonctionner l'appareil avec deux accumulateurs pour assurer une alimentation complète et uniforme. Selon le modèle, le luminaire LED peut être équipé d'un (Fig. 1) ou de deux porte-piles (Fig. 2).

1. Faites lentement glisser la batterie par le côté dans le support jusqu'à ce qu'elle s'enclenche.

Mise en marche/arrêt de l'appareil

1. Pour mettre l'appareil en marche, appuyez sur la touche Marche/Arrêt (6) pendant environ 1 seconde. L'écran s'allume.
2. Pour éteindre l'appareil, appuyez sur la touche On/Off (6) pendant environ 1 seconde.
3. Appuyez brièvement sur la touche On / Off (6) pour afficher la capacité restante de la batterie.

Télécommande

Pour le fonctionnement de la télécommande sans fil 2.4G (l'accessoire dépend du modèle), veuillez lire le mode d'emploi séparé.

Affichage et réglages des fonctions

Si l'indicateur bleu s'allume, la luminosité est affichée entre 10% et 99 %. Si l'indicateur orange s'allume, la température de couleur est affichée entre 32 (3200K) et 56 (5600K). Si aucun indicateur ne s'allume, le canal est affiché entre 01 et 99 pour la télécommande.

Réglage de la luminosité

1. Appuyez brièvement sur la touche Mode jusqu'à ce que l'indicateur bleu s'allume.
2. Utilisez la touche UP ou DOWN pour régler la luminosité souhaitée.

Réglage de la température

1. Appuyez brièvement sur la touche Mode jusqu'à ce que l'indicateur orange s'allume.
2. Utilisez la touche UP ou DOWN pour régler la température de couleur souhaitée (32 pour 3200K jusqu'à 56 pour 5600K).

Sélection du canal pour la télécommande

1. Appuyez sur la touche Mode pendant environ 1 seconde.
2. Lorsque l'indicateur passe de l'orange au bleu, appuyez sur la touche UP ou DOWN pour définir un canal entre 01 et 99.
3. Appuyez brièvement sur la touche Mode pour confirmer les réglages.

ASSEMBLAGE

Fixation de la lampe à DEL à l'appareil photo

1. Fixez la tête de l'adaptateur de griffe à la lumière.
2. Faites glisser la lampe avec la plaque d'adaptation dans la griffe.
3. Déplacez la tête de l'adaptateur pour définir l'angle d'éclairage idéal.

DONNÉES TECHNIQUES

Tension de fonctionnement	DC, 13V-17V (adaptateur d'alimentation AC/DC ou accumulateur)
Adaptateur Secteur	13V-17V
Types de piles	NP-F550, NP-F750, NP-F960
Températures de couleur	environ 3200K jusqu'à 5600K
Intensité lumineuse	Réglable de 10% à 100%
Source de lumière	LED SMD
Puissance (selon le modèle)	360/420/528/600 x 0,06W
Alimentation	15W
Flux lumineux	1500 LM
Télécommande / Portée de transmission	2. Sans fil 4G, jusqu'à 99 canaux / jusqu'à environ 30 m (l'accessoire dépend du modèle)

Les LED utilisées dans cet appareil ont une très longue durée de vie et n'ont pas besoin d'être changées. Les LED ne peuvent pas être changées pour des raisons techniques !



Bresser Benelux

Smirnofstraat 8 - 7903 AX Hoogeveen
Pays-Bas

www.bresserbenelux.nl

Bresser GmbH

Gutenbergstr. 2 · DE-46414 Rhede
Allemagne

www.bresser.de