

BRESSER® Weather Center 5-in-1 Colour

Art. Nr. 7002520 000 000 000



Fig. 1

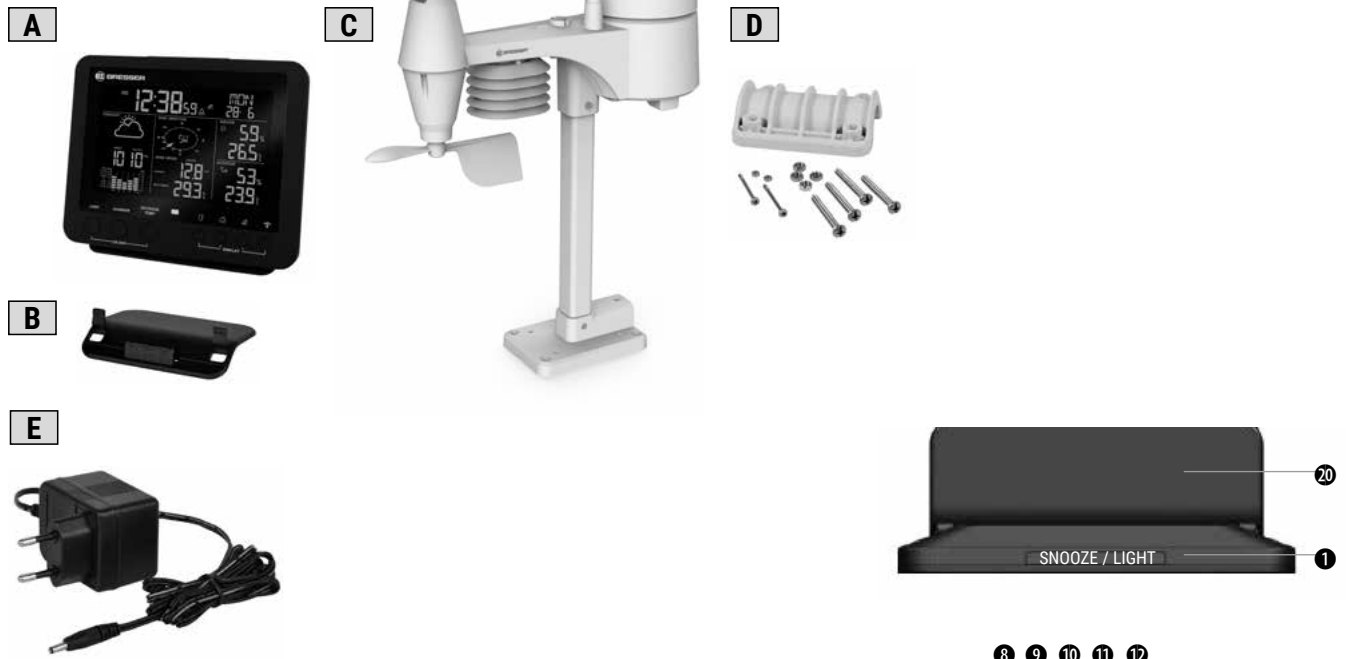


Fig. 2



Fig. 3

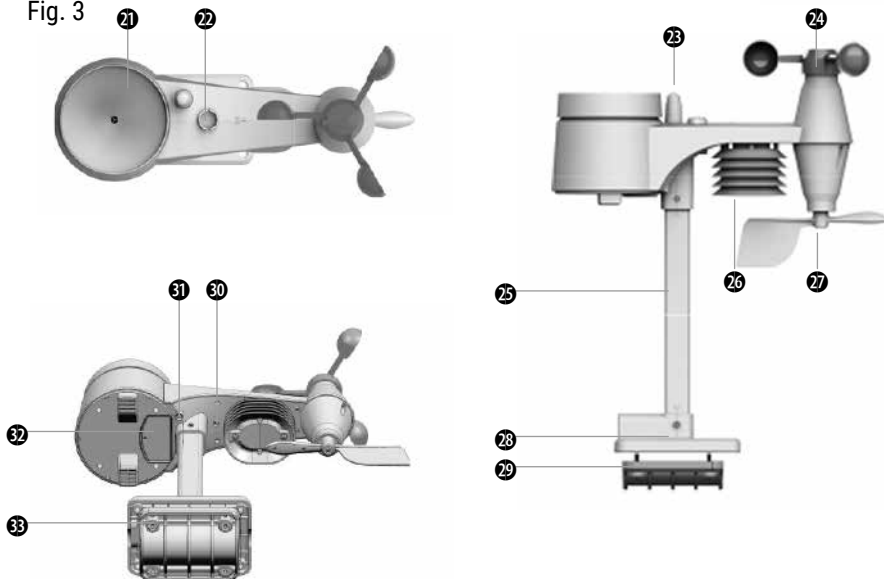


Fig. 4

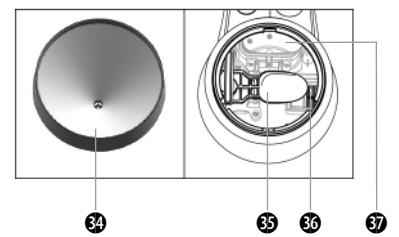


Fig. 5



Fig. 6

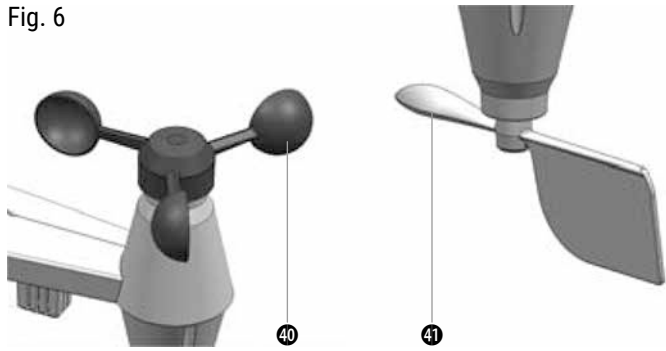


Fig. 13

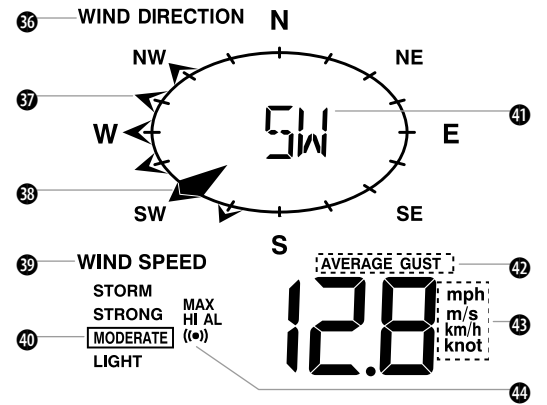


Fig. 7



Fig. 14



Fig. 8

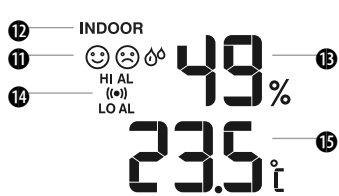


Fig. 15

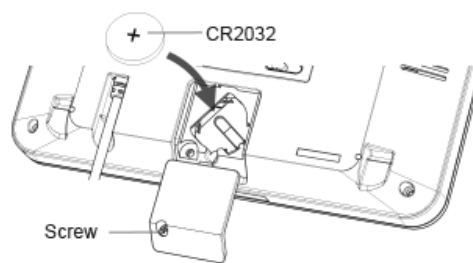


Fig. 16

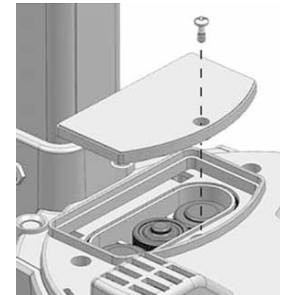


Fig. 9

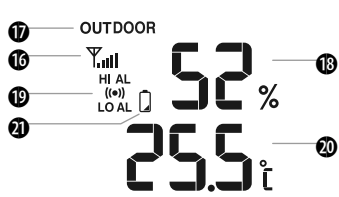


Fig. 17/18

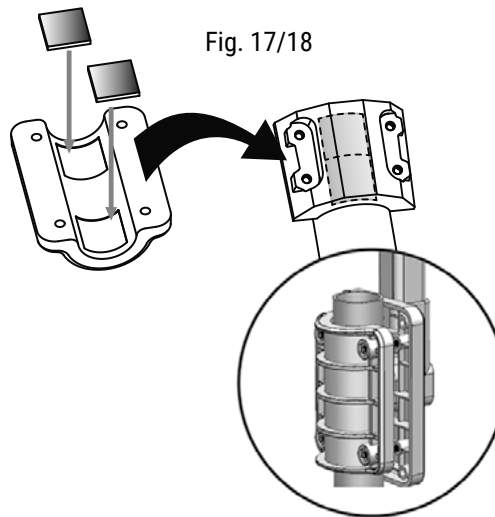


Fig. 10

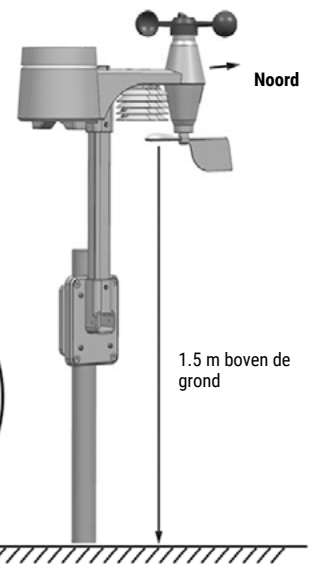


Fig. 11

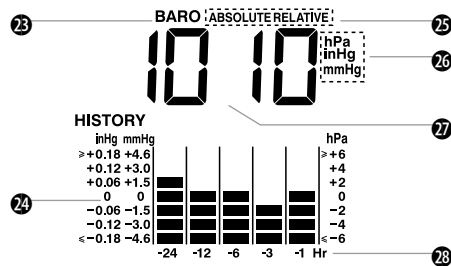


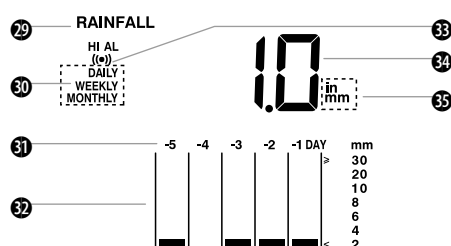
Fig. 19




Fig. 20



Fig. 12



OVER DEZE GEBRUIKSAANWIJZING

 Deze gebruiksaanwijzing moet worden beschouwd als onderdeel van het apparaat.

Lees voor het gebruik de veiligheidsvoorschriften en de gebruiksaanwijzing zorgvuldig door.

Bewaar deze gebruiksaanwijzing voor hernieuwd gebruik op een later tijdstip. Wanneer het apparaat wordt verkocht of aan iemand anders wordt gegeven, moet de gebruiksaanwijzing aan de nieuwe eigenaar/gebruiker van het product worden verstrekt.

Dit product is uitsluitend bestemd voor privégebruik. Het is ontwikkeld als een elektronisch medium voor het gebruik van multimediadiensten.

ALGEMENE WAARSCHUWINGEN

RISICO OP VERSTIKKING!

Houd verpakkingsmateriaal, zoals plastic zakken en elastiekjes, buiten het bereik van kinderen, omdat deze materialen een verstikkingsgevaar opleveren.

GEVAAR VOOR ELEKTRISCHE SCHOKKEN!

Dit apparaat bevat elektronische componenten die werken via een stroombron (batterijen). Kinderen mogen het apparaat alleen onder toezicht van volwassenen gebruiken. Gebruik het apparaat alleen zoals beschreven in de handleiding, anders loopt u het risico van een elektrische schok.

RISICO OP CHEMISCHE VERBRANDING!!

Lekkend accu zuur kan leiden tot chemische brandwonden. Vermijd contact van accu zuur met huid, ogen en slijmvliezen. In geval van contact, spoel het getroffen gebied onmiddellijk met veel water en roep medische hulp in.

RISICO OP BRAND/EXPLOSIE!

Gebruik alleen de aanbevolen batterijen. Sluit het apparaat of de batterijen niet kort en gooi ze niet in het vuur. Overmatige hitte of onjuist gebruik kan kortsluiting, brand of een explosie veroorzaken.

OPMERKING!

Demonteer het apparaat niet. Neem in geval van een defect contact op met uw dealer. De dealer neemt contact op met het Service Center en kan het apparaat opsturen voor reparatie, indien nodig.

Dompel het apparaat niet onder in water.

Stel het toestel niet bloot aan overmatige kracht, schokken, stof, extreme temperaturen of hoge vochtigheid, wat kan leiden tot storingen, een kortere elektronische levensduur, beschadigde batterijen en vervormde onderdelen.

Gebruik alleen de aanbevolen batterijen. Vervang zwakke of lege batterijen altijd door een nieuwe, volledige set batterijen op volle capaciteit. Gebruik geen batterijen van verschillende merken of met verschillende capaciteiten. Verwijder de batterijen uit het apparaat als het lange tijd niet gebruikt is.

De fabrikant is niet aansprakelijk voor schade als gevolg van onjuist geplaatste batterijen!

LEVERINGSOMVANG (FIG. 1)

Hoofdtoestel (A), tafelstandaard voor hoofdtoestel (B), afstandssensor (C), montage materiaal, voeding (E), 1x knooppcel CR2032, gebruiksaanwijzing

Benodigde batterijen (niet inbegrepen bij aankoop):

3 stuks microbatterijen (1,5V, type AA)

OVERZICHT ONDERDELEN

Hoofdeenheid (fig. 2)

- | | |
|---------------------------------------------------------------------------------------------|----------------------------------------------------------------------------------------------|
| 1. SNOOZE / LIGHT knop | 2. HISTORY knop |
| 3. MAX/MIN-knop | 4.  knop |
| 5.  knop | 6.  knop |
| 7. INDEX-knop | 8.  knop |
| 9.  knop | 10.  knop |
| 11.  knop | 12.  knop |
| 13. °C/°F schuifschakelaar | 14. RCC-knop |
| 15. SCAN-knop | 16. RESET-knop |
| 17. Batterijcompartiment | 18. LED-waarschuwingsindicator |
| 19. LCD-display met achtergrondverlichting | 20. Tafelstandaard |
| 21. OFF/LO/HI-schuifschakelaar | 22. LOOP-knop |
| 23. RAINBOW-knop | 24. OUTDOOR TEMP-knop |
| 25. DC-aansluiting | |

Afstandsbedieningssensor:

- | | |
|-------------------------------|-------------------------|
| 21. Regencollector (Sinkhole) | 22. Cirkelvormig niveau |
| 23. Antenne | 24. Wind cups |
| 25. Montagepaal | 26. Stralingsscherm |
| 27. Windvaan | 28. Montagevoet |
| 29. Montageclaim | 30. Rode LED-indicator |
| 31. RESET-knop | 32. Batterijklep |
| 33. Montageschroeven | |

Afstandsbedieningssensor losse onderdelen

- | | |
|-------------------------------|------------------|
| Regenmeter (afb. 4) | |
| 34. Regencollector (Sinkhole) | 35. Kiepbak |
| 36. Afvoergaten | 37. Regen sensor |

Temperatuur- en vochtigheidssensor (Fig. 5)

- | | |
|----------------------------------------------------------|--|
| 38. Stralingsscherm / bescherming tegen straling | |
| 39. Sensorbehuizing (temperatuur- en vochtigheidssensor) | |

Windsensor (fig. 6)

- | | |
|-----------------------------|--------------|
| 40. Windbekers (Anemometer) | 41. Windvaan |
|-----------------------------|--------------|

LED-DISPLAY

Tijd / Kalender (afb. 7)

- | | |
|--------------------------------------------------|-------------------------------------|
| 1. MAX/MIN/PREVIOUS DATA indicator | |
| 2. Lage batterij-indicator voor het hoofdtoestel | |
| 3. Tijd | 4. Voorwaarschuwing voor ijs |
| 5. RC Signaalsterkte-indicator | 6. Instellen van de zomertijd (DST) |
| 7. Dag van de week | 8. Alarm pictogram |
| 9. Datum | 10. MAANDEN |

Binnentemperatuur en -vochtigheid (Afb. 8)

- | | |
|-------------------------------------|---------------------------------------|
| 11. Comfort/koud/warm/koud icoontje | 12. Binnenindicator |
| 13. Vochtigheid binnen | 14. HI / LO Waarschuwing en alarm aan |
| 15. Binnentemperatuur | |

Buitentemperatuur en -vochtigheid (afb. 9)

- | | |
|-----------------------------------------------|-----------------------------|
| 16. Signaalsterkte-indicator voor buitenshuis | |
| 17. Indicator voor buiten | 18. Luchtvochtigheid buiten |
| 19. HI / LO Waarschuwing en alarm aan | 20. Buitentemperatuur |
| 21. Lage batterij-indicator voor de sensor | |

12-uurs weersverwachting (Fig. 10)

- | | |
|----------------------|--|
| 22. Weersverwachting | |
|----------------------|--|

Barometer (Fig. 11)

- | | |
|------------------------------------------------------|-------------------------------------------|
| 23. Barometer-indicator | 24. Histogram |
| 25. ABSOLUTE/RELATIEVE drukindicator | |
| 26. Barometer meeteenheid (hPa / inHg / mmHg / mmHg) | |
| 27. Barometerstand | 28. Indicator voor de registratie per uur |

Regenval (afb. 12)

- | | |
|--------------------------------|---------------------------------|
| 29. Neerslagindicator | 30. Tijdbereik record indicator |
| 31. Weergave van dagrecords | 32. Histogram |
| 33. HI Alarm en alarm op | 34. Huidige neerslaghoeveelheid |
| 35. Regenval eenheid (in / mm) | |

Windrichting / windsnelheid (Afb. 13)

- | | |
|----------------------------------------------------------|--|
| 36. Windrichtingindicator | |
| 37. Windrichtingaanwijzer(s) gedurende het afgelopen uur | |
| 38. Windrichtingindicator | |
| 39. Windsnelheidsmeter | |
| 40. Windniveaus en indicator | |
| 41. Huidige windrichtingsmeting | |
| 42. Gemiddeld/Windvlaagindicator | |
| 43. Windsnelheidseenheid (mph / m/s / km/h / knoop) | |
| 44. Hi Waarschuwing en Alarm | |

Gevoelstemperatuur/ Warmte-index/ Binnendauwpunt (Afb. 14)

- | | |
|-------------------------------------------------------------------|--|
| 45. Gevoelstemperatuur / Warmte-index / Indoor dauwpuntaanduiding | |
| 46. Gevoelstemperatuur/ Warmte-index/ Binnendauwpuntmeting | |

VOOR JE BEGINT

! BELANGRIJK!

1. Plaats de batterijen van het hoofdtoestel voordat u de afstandsbedieningssensor plaatst.
2. Plaats het hoofdtoestel zo dicht mogelijk bij de remote unit.
3. Plaats de remote unit en het hoofdtoestel binnen het effectieve zendbereik.

Vervang bij het vervangen van de batterijen altijd de batterijen in het hoofdtoestel en alle afstandsbedieningen en vervang ze in de juiste volgorde, zodat de verbinding op afstand kan worden hersteld. Als slechts in één van de apparaten (de draadloze sensor) batterijen worden vervangen, kan het signaal niet of niet correct worden ontvangen.

Merk op dat het effectieve bereik sterk wordt beïnvloed door bouwmaterialen en de positie van de hoofd- en remote units. Door externe invloeden (verschillende RC-apparaten en andere storingsbronnen) kan de maximale afstand aanzienlijk worden gereduceerd. In dergelijke gevallen raden we aan om het hoofdtoestel en de draadloze sensor op andere plaatsen te plaatsen. Soms is het enige wat nodig is, is een verhuizing van een van deze onderdelen van een paar centimeter!

POWER SUPPLY (KRACHTIGE STEUN)

Hoofdapparaat (Afb. 15)

1. Steek de voedingsadapter in de DC-aansluiting
2. Zodra de batterijen zijn geplaatst, worden alle segmenten van het LCD-scherm kortstondig weergegeven alvorens de radiografische tijdonvangstmodus te activeren.
3. De RC-klok start automatisch na 8 seconden met het scannen naar het radiogestuurde tijdsignaal.

Reservebatterijen plaatsen (optioneel)

1. Open de klep van het batterijvakje.
2. Installeer knoopcel CR2032 strikt volgens de aangegeven polariteit.
3. Plaats de klep van het batterijcompartiment weer terug.

! OPMERKING!

1. Als er na het plaatsen van de batterijen geen display op het LCD-scherm verschijnt, drukt u met een puntig voorwerp op de RESET-knop.
2. In sommige gevallen is het mogelijk dat u het signaal niet direct ontvangt vanwege de atmosferische storing.

Afstandsbedieningssensor (Afb. 16)

1. Open de klep van het batterijvakje.
2. Plaats 3 batterijen (AA-formaat 1,5V), strikt volgens de aangegeven polariteit.
3. Plaats de klep van het batterijcompartiment weer terug.

! OPMERKING!

1. Zorg ervoor dat de waterdichte O-ring goed is uitgelijnd om de waterdichtheid te garanderen.
2. De rode LED begint om de 12 seconden te knippen.

Waarschuwing voor te lage batterijspanning

Wanneer het tijd is om de batterijen te vervangen, zal de betreffende batterij-indicator in de buurt van de tijdsaanduiding (batterijen voor het hoofdtoestel) of in de buurt van de buitentemperatuur (batterijen voor de buitensensor) worden weergegeven.

INSTALLATIE

Afstandsbedieningssensor (Afb. 17-20)

Installeer de draadloze 5-in-1 sensor op een open plaats zonder obstakels boven en rond de sensor voor nauwkeurige regen- en windmetingen. Installeer de sensor met het kleinere uiteinde naar het noorden gericht om de windrichting van de vaan goed te oriënteren.

Voeg de rubberen pads toe aan de rubberen pads zoals afgebeeld. Bevestig de montagestandaard en -beugel (meegeleverd) aan een paal of paal en laat minimaal 1,5 m boven de grond staan.

- Afb. 17/18: Montage op paal (paaldiameter 1" - 1.3"(25 - 33mm)).
 Afb. 19: Montage op de reling.
 Afb. 20: Cirkelvormig niveau.

Montage richtlijnen:

1. Installeer de draadloze 5-in-1 sensor ten minste 1,5 m boven de grond voor betere en nauwkeurigere windmetingen.
2. Kies een open gebied binnen 150 meter van het LCD-scherm van het hoofdtoestel.
3. Installeer de draadloze 5-in-1 sensor zo waterpas mogelijk om nauwkeurige regen- en windmetingen te verkrijgen. Voor een vlakke installatie is een ronde niveau-inrichting voorzien.
4. Monteer de draadloze 5-in-1 sensor met het uiteinde van de windmeter naar het noorden gericht om de windvaan correct te oriënteren.

Hoofdstation (Afb. 21)

Afb. 21



Het apparaat is ontworpen voor desktop- of muurbevestiging voor eenvoudige weergave.

Steek de standaard zo in dat de pennen aan de onderzijde in de inkepingen van het station reiken.

De driehoekige inkeping aan de achterzijde van het hoofdstation kan worden gebruikt om het apparaat met een muurschroef (niet meegeleverd) aan de muur te bevestigen.

HET ONTVANGEN VAN METINGEN EN TIJDSIGNAAL

Zodra de batterijen in de remote unit zijn geplaatst, zal deze beginnen met het verzenden van temperatuurmetingen met ongeveer 45 seconden. Zodra de batterijen in het hoofdtoestel zijn geplaatst, zal het gedurende ongeveer 3 minuten naar een signaal van de draadloze sensor gaan zoeken. Na succesvolle ontvangst van het signaal wordt de buitentemperatuur op het hoofdtoestel weergegeven. Het hoofdtoestel zal automatisch zijn metingen om de 45 seconden bijwerken.

Vervolgens zal het hoofdtoestel proberen het DCF-radiosignaal te ontvangen. Het ontvangtsymbool knippert. Wanneer het tijdsignaal na 3-5 minuten wordt ontvangen, verschijnen de huidige tijd en datum op het display. Het ontvangtsymbool wordt nu permanent in het display weergegeven. Datum en tijd worden dagelijks om 2:05 uur (CET) automatisch bijgewerkt door het hoofdtoestel.

Symbool				
Signaal sterkte	nee sein	zwak signaal	aanvaardbaar signaal	uitstekend signaal

Handmatig koppelen na batterijwissel

Wanneer u de batterijen van de draadloze 5-in-1 sensor vervangt, moet het koppelen handmatig worden uitgevoerd.

1. Vervang de batterijen in nieuwe.
2. Houd de SCAN-knop gedurende 2 seconden ingedrukt.
3. Druk op de RESET-knop op de sensor.

! OPMERKING!

1. Als u op de RESET-knop onder aan de draadloze 5-in-1 sensor drukt, wordt een nieuwe code gegenereerd voor het koppelen.
2. Gooi oude batterijen altijd op een milieuveilige manier weg.

GEGEVENSVERWIJDERING

Tijdens de installatie van de draadloze 5-in-1 sensor werden de sensoren waarschijnlijk geactiveerd, wat resulteerde in foutieve regen- en windmetingen. Na de installatie kan de gebruiker alle foutieve gegevens uit het hoofdtoestel wissen zonder dat de klok opnieuw moet worden ingesteld en de koppeling moet worden hersteld.

Druk eenvoudigweg op de HISTORY-knop en houd deze 10 seconden ingedrukt. Dit zal alle gegevens die eerder zijn geregistreerd, verwijderen.

TIJD INSTELLING

Het apparaat stelt zichzelf automatisch in overeenkomstig het ontvangen radiogestuurde kloksignaal. Om de klok/kalender handmatig in te stellen, schakelt u eerst de ontvangst uit door de RCC-knop gedurende 8 seconden ingedrukt te houden.

Handmatige tijdstelling

1. Druk en houd de ☉ knop gedurende 2 seconden ingedrukt tot "12 of 24Hr" knippert.
2. Gebruik \wedge of \vee knop om aan te passen en druk op knop om door te gaan naar de volgende instelling.
3. Herhaal stap 2 voor het instellen van uren, minuten, seconden, jaar, maand, datum, uurverschil, taal en zomertijd (DST).

! OPMERKING!

1. Het toestel zal automatisch de instellingsmodus verlaten als er binnen 60 seconden geen toets is ingedrukt.
2. Het uurverschil is voor DCF en MSF versie. Het bereik is tussen -23 en +23 uur.
3. De taalopties zijn Engels (EN), Frans (FR), Duits (DE), Spaans (ES) en Italiaans (IT).
4. De DST-functie (zomertijd) is ingesteld op Auto (fabrieksinstelling). De klok is geprogrammeerd om automatisch te schakelen wanneer de zomertijd van kracht is. De gebruiker kan de DST op OFF instellen om de functie uit te schakelen.

RCC-siginaalontvangst uitschakelen / inschakelen (Afb. 12)

1. Houd de RCC-knop 8 seconden ingedrukt om de ontvangst uit te schakelen.
2. Houd de RCC-knop 8 seconden ingedrukt om de automatische RCC-ontvangst te activeren.

Afb. 22



INSTELLING VAN DE WEKKER

In-/uitschakelen van de wekker (en ijswaarschuwingsfunctie)

1. Druk op de \mathcal{A} knop om de alarmtijd weer te geven.
2. Druk tweemaal op de \mathcal{A} knop om het alarm te activeren.
3. Druk driemaal op de \mathcal{A} knop om het alarm te activeren met de ijswaarschuwingsfunctie.
4. Om het alarm uit te schakelen, drukt u op de \mathcal{A} knop totdat de alarmpictogrammen verdwijnen.

Afb. 23



! OPMERKING!

1. Druk op de SNOOZE/LIGHT-knop wanneer het alarm klinkt om het alarm te onderbreken. Het alarm zal dan na 5 minuten opnieuw starten.
2. Druk \mathcal{A} knop wanneer het alarm klinkt om het alarm uit te schakelen tot de volgende keer.

Instelling van de alarmtijd

1. Druk en houd de knop gedurende 2 seconden ingedrukt om naar de modus voor het instellen van de wekker te gaan. Uren zullen beginnen te knipperen.
2. Gebruik \wedge of \vee knop om de gewenste waarde in te stellen en druk op de knop om verder te gaan met het instellen van de minuten.
3. Herhaal stap 2 om de minuten in te stellen en druk dan op de knop om af te sluiten.

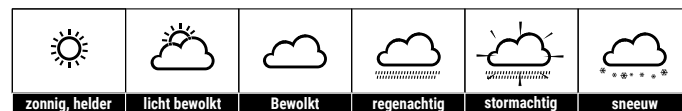
! OPMERKING!

Druk twee keer op de \mathcal{A} knop wanneer de alarmtijd wordt weergegeven om het temperatuurgecorrigeerde pre-alarm (ijsalarm) te activeren. Het alarm gaat 30 minuten eerder af als de buitentemperatuur onder de -3°C komt.

WEERSVERWACHTING

Het apparaat bevat een gevoelige druksensor ingebouwd met geavanceerde en bewezen software die het weer voor de komende 12 uur voorspelt.

Afb. 24



! OPMERKING!

1. De nauwkeurigheid van een algemene weersvoorspelling op basis van druk is ongeveer 70% tot 75%.
2. De weersvoorspelling is bedoeld voor de komende 12 uur, maar weerspiegelt niet noodzakelijkerwijs de huidige situatie.
3. De "Snowy" weersvoorspelling is niet gebaseerd op de luchtdruk, maar op de buitentemperatuur. Wanneer de buitentemperatuur lager is dan -3°C (26°F), zal de "Sneeuw" weerindicator op het LCD-scherm verschijnen.
4. Het pictogram zal op het scherm knipperen wanneer de regenbui komt.

BAROMETRISCHE / ATMOSFERISCHE DRUK

Atmosferische druk is de druk die op een willekeurige plaats op aarde wordt veroorzaakt door het gewicht van de luchtkolom boven de aarde. Een atmosferische druk verwijst naar de gemiddelde druk en neemt geleidelijk af naarmate de hoogte toeneemt. Meteorologen gebruiken barometers om de luchtdruk te meten. Aangezien de variatie in atmosferische druk sterk beïnvloed wordt door het weer, is het mogelijk om het weer te voorspellen door de drukveranderingen te meten.

Selecteer de weergavemodus

1. Druk en houd de knop gedurende 2 seconden ingedrukt om naar de modus voor het instellen van de atmosferische druk te gaan.
2. Gebruik \wedge of \vee knop om te kiezen tussen absolute en relatieve atmosferische druk:
 - ABSOLUTE de absolute atmosferische druk van uw locatie
 - De relatieve atmosferische druk op basis van de zeespiegel opnieuw te bepalen

Relatieve atmosferische drukwaarde instellen

1. Haal de atmosferische drukgegevens van de zeespiegel (het is ook de relatieve atmosferische drukgegevens van uw thuisgebied) via de lokale weerdienst, internet en andere kanalen.
2. Druk en houd de knop gedurende 2 seconden ingedrukt tot ABSOLUTE of RELATIVE knippert.
3. Druk op \wedge of \vee knop om over te schakelen naar de RELATIEVE modus.
4. Druk nogmaals op de knop en het nummer voor RELATIVE knippert.
5. Druk op de \wedge of \vee knop om de waarde te wijzigen.
6. Druk op de knop om de instelmodus op te slaan en te verlaten.

! OPMERKING!

1. De standaard relatieve luchtdrukwaarde is 1013 mb/hPa (29,91 inHg), wat verwijst naar de gemiddelde luchtdruk.
2. Wanneer u de relatieve atmosferische drukwaarde wijzigt, zullen de weerindicatoren mee veranderen.
3. De ingebouwde barometer kan de absolute luchtdrukveranderingen in de omgeving waarnemen. Op basis van de verzamelde gegevens kan zij de weersomstandigheden in de komende 12 uur voorspellen. Daarom zullen de weerindicatoren veranderen in overeenstemming met de gedetecteerde absolute atmosferische druk nadat u de klok gedurende 1 uur hebt bediend.
4. De relatieve atmosferische druk is gebaseerd op de zeespiegel, maar zal veranderen met de absolute atmosferische drukveranderingen na 1 uur gebruik van de klok.

Barometer-meeteenheid kiezen

Druk meerdere malen op de knop totdat de gewenste mateenheid wordt weergegeven: inHg, mmHg of hPa.

TEMPERATUUR & VOCHTIGHEID

Comfort Indicatie

De comfortaanduiding is een picturale aanduiding op basis van de temperatuur en de vochtigheid van de binnenlucht in een poging om het comfortniveau te bepalen.

Afb. 25

te koud, te droog	gerieflijk	te warm, te vochtig

! OPMERKING!

- De comfortaanduiding kan variëren bij dezelfde temperatuur, afhankelijk van de luchtvochtigheid.
- Er is geen comfortindicatie bij temperaturen onder 0°C (32°F) of boven 60°C (140°F).

REGEN

Selecteer de weergavemodus

Het apparaat geeft aan hoeveel mm/inch neerslag zich in een periode van een uur heeft opgehoopt, gebaseerd op de huidige neerslaghoeveelheid. Druk meerdere malen op de knop totdat het opgegeven tijdsbereik wordt weergegeven:

- WAARDEN Huidige neerslaghoeveelheid in de afgelopen een uur
- DAGELIJKS Totale neerslag vanaf middernacht
- WEKELIJKS Totale neerslag van de huidige week
- MAANDELIJKS Totale neerslag van de huidige kalendermaand

Afb. 26

RAINFALL 88.28 mm Regenval	RAINFALL DAILY 20.4 mm Dagelijkse regenval	RAINFALL WEEKLY 6.12 mm Wekelijkse regenval	RAINFALL MONTHLY 122.4 mm Maandelijkse regenval
----------------------------------	-----------------------------------------------------	------------------------------------------------------	----------------------------------------------------------

! OPMERKING!

Het regenpercentage wordt elke 6 minuten bijgewerkt, op elk uur van het uur, en om 6, 12, 18, 24, 30, 36, 42, 48, 54, 54 minuten na het uur.

Kies een regenvalmeeteenheid

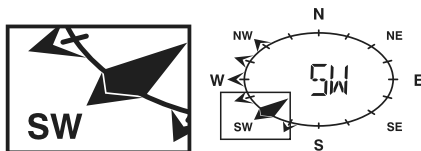
- Druk en houd de knop gedurende 2 seconden ingedrukt om naar de instellingsmodus te gaan.
- Gebruik de of knop om mm (millimeter) of in (inch) te selecteren.
- Druk nogmaals op de knop om te bevestigen en af te sluiten.

WINDSNELHEID / RICHTING

Aflezen van de windrichting

Windrichtingindicator	Betekenis
	Real-time windrichting
	Windrichtingen verschenen in de laatste 5 minuten (max. 6)

Afb. 27



Selecteer de weergavemodus

Druk meerdere malen op de knop totdat de gewenste snelheid wordt weergegeven:

- AVERAGE: gemiddelde van alle windsnelheidsnummers die in de afgelopen 30 seconden zijn opgenomen
- GUST: hoogste windsnelheid (windvlaag) gemeten vanaf de laatste meting

Afb. 28

WIND SPEED	AVERAGE GUST
STORM	MAX
STRONG	H I A
MODERATE	100
LIGHT	0
	38.2
	mph
	km/h

Het windniveau is een snelle referentie voor de windconditie en wordt aangegeven door een reeks tekstpictogrammen:

Windniveau	LICHT	GEMIDDELD	STERK	STORM
Snelheid	3-13 km/u 3-6 mph 13 km/u	9-25 mph 14-41 km/u uur 14-41 km/uur	26-54 km/u 42-87 km/u	≥ 55 mph ≥ 88 km/u ≥ 55 mph ≥ 88 km/u

Windsnelheidseenheid kiezen

- Druk en houd de knop gedurende 2 seconden ingedrukt om de instelmodus voor de eenheid te openen.
- Gebruik of knop om de eenheid te wijzigen tussen mph (mijl per uur) / m/s (meter per seconde) / km/h (kilometer per uur) / knopen.
- Druk op de knop om te bevestigen en af te sluiten.

GEVOELSTEMPERATUUR / WARMTE-INDEX / DAUWPUNT/ DAUWPUNT

Leeswindkoeling

Druk meerdere malen op de INDEX-knop totdat WIND CHILL wordt weergegeven.

Lezen van de warmte-index

Druk meerdere malen op de INDEX-knop totdat HEAT INDEX wordt weergegeven.

Warmte-index	Waarschuwing	Betekenis
27° C - 32° C (80° F - 90° F)	Voorzichtigheid	Mogelijkheid tot warmte-uitputting
33° C - 40° C (91° F - 105° F)	Extreme voorzichtigheid is geboden	Mogelijkheid tot uitdroging
41° C - 54° C (106° F - 129° F)	Gevaar	Warmte-uitputting waarschijnlijk
≥ 55° C (≥ 130° F)	Extreem gevaar	Sterk risico op uitdroging / zonnesteek

Aflezings dauwpunt (binnen)

Druk meerdere malen op de INDEX-knop totdat INDOOR DEWPOINT (DAUWPUNT BINNEN) wordt weergegeven.

! OPMERKING!

Het dauwpunt is de temperatuur waaronder de waterdamp in de lucht bij constante barometerdruk condenseert tot vloeibaar water met dezelfde snelheid als waarmee het verdampt. Het gecondenseerde water wordt dauw genoemd als het zich op een vast oppervlak vormt. De dauwpunttemperatuur wordt berekend op basis van de binnentemperatuur en -vochtigheid gemeten aan het hoofdtoestel.

HISTORISCHE GEGEVENS (alle gegevens van de afgelopen 24 uur)

Het hoofdtoestel registreert en toont automatisch de gegevens van de afgelopen 24 uur op het uur. Om alle historische gegevens van de afgelopen 24 uur te controleren, drukt u op de knop HISTORY.

Bijvoorbeeld huidige tijd 7:25 uur, Mach 28:

Druk herhaaldelijk op de toets HISTORY om de vorige metingen om 7.00 uur, 6.00 uur, 5.00 uur, 5.00 uur, ..., 5.00 uur (27 mrt), 6.00 uur (27 mrt), 7.00 uur (27 mrt) te bekijken

Het LCD-scherm toont de vroegere binnen- en buitentemperatuur en -vochtigheid, de waarde van de luchtdruk, de gevoelstemperatuur, de windsnelheid, de neerslag en hun tijd en datum.

MAXIMALE / MINIMALE GEHEUGENFUNCTIE

1. Druk op de MAX/MIN knop om de maximum/minimum records te controleren. De controlebevelen zullen dat zijn: Maximale buitentemperatuur > Maximale buitentemperatuur > Maximale buitentemperatuur > Maximale buitentemperatuur > Maximale buitentemperatuur > Maximale buitentemperatuur > Maximale buitentemperatuur > Maximale buitentemperatuur > Maximale buitentemperatuur > maximale buitentemperatuur > maximale buitentemperatuur > maximale buitentemperatuur > maximale dauwpunt > maximale druk > maximale windvlaag > maximale neerslag.
2. Houd de MAX/MIN-knop gedurende 2 seconden ingedrukt om de maximum- en minimumrecords te resetten.

! OPMERKING!

Wanneer de maximum- of minimumaflezing wordt weergegeven, wordt de bijbehorende tijdstempel weergegeven.

HI/LO-WAARSCHUWING

HI/LO-waarschuwingen worden gebruikt om u te waarschuwen voor bepaalde weersomstandigheden. Eenmaal geactiveerd, gaat het alarm aan en begint het amberkleurige LED te knipperen wanneer aan een bepaald criterium wordt voldaan. De volgende gebieden en soorten waarschuwingen zijn beschikbaar:

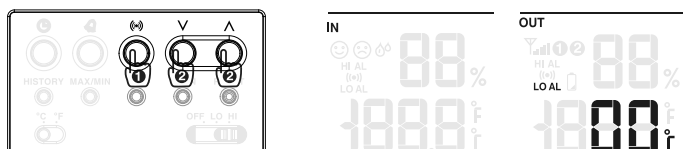
Bereik	Beschikbaar alarm-type
Binnentemperatuur	HI AL / LO AL
Vochtigheid binnen	HI AL / LO AL
Buiten temperatuur	HI AL / LO AL
Luchtvochtigheid buiten	HI AL / LO AL
Regen	HI AL*
Windsnelheid	HI AL

*Dagelijkse regenval sinds middernacht

HI/LO-waarschuwingsinstelling (Afb. 29)

1. Druk meerdere malen op de (🔊) knop totdat het gewenste gebied is geselecteerd.
2. Gebruik \wedge of \vee toetsen om de instelling aan te passen.
3. Druk op de (🔊) knop om te bevestigen en verder te gaan naar de volgende instelling.

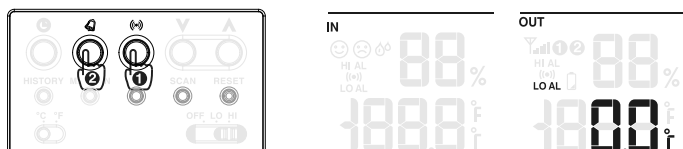
Afb. 29



HI/LO-waarschuwing inschakelen/uitschakelen (Afb. 30)

1. Druk meerdere malen op de (🔊) knop totdat het gewenste gebied is geselecteerd...
2. Druk op de (🔊) knop om de waarschuwing in of uit te schakelen.
3. Druk nogmaals op de (🔊) knop om te bevestigen en verder te gaan met de volgende instelling.

Afb. 30



! OPMERKING!

1. Het toestel zal automatisch de instellingsmodus verlaten na 5 seconden als er geen toets wordt ingedrukt.
2. Wanneer ALERT alarm is ingeschakeld, zal het gebied en het type alarm dat het alarm heeft geactiveerd knipperen en zal het alarm gedurende 2 minuten klinken.
3. Druk op de SNOOZE/LIGHT knop wanneer het alarm klinkt om het alarm te onderbreken. Het alarm zal dan na 5 minuten opnieuw starten.

4. Druk op de (🔊) knop wanneer het alarm klinkt om het alarm uit te schakelen tot de volgende keer. Het alarm gaat automatisch uit na 2 minuten.

DRAADLOZE SIGNAALONTVANGST

Afb. 31



De 5-in-1 sensor is in staat om draadloos gegevens te verzenden over een bereik van ongeveer 150m (zichtlijn).

Af en toe kan het signaal verzwakt of verloren gaan door intermitterende fysieke obstructies of andere omgevingsstoringen.

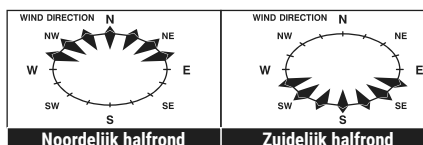
In het geval dat het sensorsignaal volledig verloren gaat, moet u het hoofdtoestel of de draadloze 5-in-1 sensor verplaatsen.

MET DE 5-IN-1 SENSOR NAAR HET ZUIDEN GERICHT

De 5-in-1 buitensensor is standaard gekalibreerd om naar het noorden te wijzen. In sommige gevallen kunnen gebruikers het product echter wensen te installeren met de pijl naar het zuiden gericht, vooral voor mensen die op het zuidelijk halfrond wonen (bv. Australië, Nieuw-Zeeland).

1. Installeer eerst de 5-in-1 buitensensor met de pijl naar het zuiden. (Zie hoofdstuk "Installatie" voor meer informatie over de montage)
2. Houd de (🔊) knop 8 seconden ingedrukt totdat het bovenste gedeelte (noordelijk halfrond) van de kompasroos knippert.
3. Gebruik \wedge or \vee knop om over te schakelen naar het onderste gedeelte (zuidelijk halfrond).

Afb. 32



4. Druk nogmaals op de (🔊) knop om te bevestigen en af te sluiten.

KLEURVERANDERING VAN HET DISPLAY

1. Druk op de [LOOP] toets om de automatische kleurverandering te activeren. Het display wisselt continu tussen 256 kleuren.
2. Druk nogmaals op de [LOOP] toets om de kleurwisselfunctie uit te schakelen. Druk meerdere malen op de [RAINBOW] toets om een kleur te selecteren en deze permanent weer te geven: wit > rood > oranje > geel > geel > groen > lichtblauw > diepblauw > paars
3. Druk nogmaals op de [LOOP] toets om de kleurwisselfunctie uit te schakelen. Druk op de [OUTDOOR TEMP] toets om de kleurverandering van het display uit te voeren afhankelijk van de buitentemperatuur. De kleur van het display verandert ten opzichte van de waarden in de onderstaande tabel:

Temperatuurbereik	Kleur	Temperatuurbereik	Kleur
onder -20,0° C	darkblue	16.1° tot 20,0° C	oranje 2
-19,9° tot -11,0° C	lichtblauw 1	20.1° tot 24,0° C	oranje 3
-10,9° tot -5,0° C	lichtblauw 2	24.1° tot 28,0° C	rood 1
-4,9° tot -2,0° C	lichtblauw 3	28.1° tot 32,0° C	rood 2
-1,9° tot 1,0° C	wit	32.1° tot 36,0° C	pink 1
1.1° tot 4,0° C	lichtgroen 1	36.1° tot 40,0° C	pink 2
4.1° tot 8,0° C	lichtgroen 2	40.1° tot 45,0° C	paars
8.1° tot 12,0° C	geel	boven 45,1° C	grijs
12.1° tot 16,0° C	oranje 1		

PROBLEEMOPLOSSING

Probleem/Symptomen	Oplossing
Vreemde of geen meting van de regensensor	<ol style="list-style-type: none"> 1. Controleer het afvoergat in de regenvanger. Maak het schoon als het nodig is. 2. Controleer het cirkelvormige niveau. Lijn het apparaat opnieuw uit indien nodig.
Vreemde of geen meting van de Thermo/Hygro-sensor	<ol style="list-style-type: none"> 1. Controleer het stralingsschild. Maak het schoon als het nodig is. 2. Controleer de sensorbehuizing. Reinig het indien nodig
☂ en --- (15 minuten lang geen signaal)	<ol style="list-style-type: none"> 1. Verplaats het hoofdtoestel en de 5-in-1 sensor dicht bij elkaar. 2. Zorg ervoor dat het hoofdtoestel niet in de buurt van andere elektronische apparaten staat die de draadloze communicatie kunnen verstoren (TV's, computers, microgolven). 3. Als het probleem doorgaat met het resetten van zowel het hoofdtoestel als de 5-in-1 sensor.
☂ en ER (geen signaal voor 1 uur)	

SPECIFICATIES

Hoofdeenheid	
Hoofdmacht	Gelijkstroom 4.5V 300mA Type: HX0180450300A2E
Batterijen (back-up)	1x CR2032
Barometereenheid	hPa, inHg, mmHg, mmHg
Barometer meetbereik	540 - 1100 hPa
Temperatuur eenheid	°C / °F
Temperatuur meetbereik	-10° - 50° C
Vochtigheidsmeetbereik	20% - 90%
Tijdvertoning	HH:MM:SS
Tijdformaat	12 of 24 uur
Kalenderweergave	TT/MM/JR of MM/TT/JR of MM/TT/JR

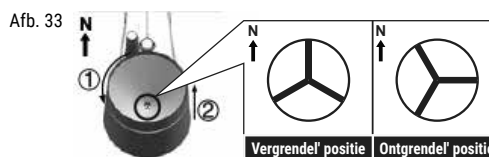
5-in-1 sensor	
Batterijen	3 x AA, 1,5 V, 1,5 V
Frequentie	868 MHz
Temperatuur eenheid	°C / °F
Temperatuur meetbereik	-40° - 60° C
Vochtigheidsmeetbereik	1% - 99%
Regenval eenheid	mm, inch
Regenval meetbereik	0 - 9999 mm (0 - 393,7 inch)
Windsnelheid eenheid	mph, m/s, m/s, km/h, knoop
Meetbereik windsnelheid	0 - 112 mph, 0 - 50 m/s, 0 - 180 km/h, 0 - 97 knopen, 0 - 97 knopen
Weergave van de windrichting	16

REINIGING EN ONDERHOUD

Voordat u het apparaat reinigt, moet u het loskoppelen van de stroomtoevoer (verwijder de batterijen)!

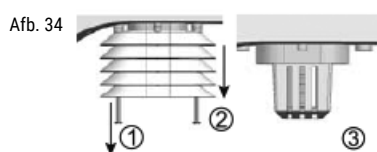
Gebruik alleen een droge doek om de buitenkant van het apparaat schoon te maken. Gebruik geen reinigingsvloeistof om schade aan de elektronica te voorkomen.

Reinigen van de regenvanger (sinkhole)



1. Draai de regenvanger 30° tegen de klok in.
2. Verwijder voorzichtig de regenvanger.
3. Reinig en verwijder vuil en insecten.
4. Installeer alle onderdelen nadat ze volledig schoon en gedroogd zijn.

Reinigen van de thermo/hygro-sensor



1. Schroef de 2 schroeven aan de onderkant van het stralingsschild los.
2. Trek het schild voorzichtig uit.
3. Verwijder voorzichtig alle vuil en insecten in de sensorbehuizing

! OPMERKING!

Het stralingsschild bestaat uit verschillende delen die in elkaar zijn geplaatst. Twee onderste delen zijn gesloten. Verander hun volgorde niet! Laat de sensoren binnenin niet nat worden!

4. Reinig het schild met water en verwijder vuil en insecten.
5. Installeer alle onderdelen terug als ze volledig schoon en droog zijn.

VERWIJDERING

Gooi het verpakkingsmateriaal op de juiste wijze weg, afhankelijk van het soort materiaal, zoals papier of karton. Neem contact op met uw plaatselijke afvalverwijderingsservice of de milieautoriteit voor informatie over de juiste verwijdering.

Gooi elektronische apparaten niet bij het huisvuil!

Volgens de richtlijn 2002/96/EG van het Europees Parlement en de aanpassing ervan aan de Duitse wetgeving moeten gebruikte elektronische apparaten gescheiden worden ingezameld en op een milieuvriendelijke manier worden gerecycled.

In overeenstemming met de voorschriften voor batterijen en oplaadbare batterijen is het uitdrukkelijk verboden deze bij het normale huisvuil te deponeren. Zorg ervoor dat u uw gebruikte batterijen volgens de wettelijke voorschriften weggooit - bij een plaatselijk inzamelpunt of in de detailhandel. Verwijdering in huishoudelijk afval is in strijd met de batterijrichtlijn. Batterijen die giftige stoffen bevatten, zijn gemarkeerd met een teken en een chemisch symbool. "Cd" = cadmium, "Hg" = mercury, "Pb" = lead.

EG-VERKLARING VAN OVEREENSTEMMING

Hierbij verklaart Bresser GmbH dat het apparaattype met artikelnummer: 7002520000000000 is in overeenstemming met de richtlijn: 2014/53/EU. De volledige tekst van de EU-conformiteitsverklaring is te vinden op het volgende internetadres: http://www.bresser.de/download/7002520/CE/70025200000000_CE.pdf

GARANTIE & SERVICE

De normale garantieperiode is 5 jaar en gaat in op de dag van aankoop. U kunt de volledige garantievoorwaarden en de details van onze diensten raadplegen op www.bresser.de/warranty.



www.bresser.de/start/bresser

Fouten en technische wijzigingen voorbehouden.
Manual_700252000000_Weather-Center-5-in-1-Colour_nL_BRESSER_v092020a



Bresser GmbH

Gutenbergstr. 2 DE-46414 Rhede
Duitsland

www.bresser.de · service@bresser.de