

DE Besuchen Sie unsere Website über den folgenden QR Code oder Weblink um weitere Informationen zu diesem Produkt oder die verfügbaren Übersetzungen dieser Anleitung zu finden.

EN Visit our website via the following QR Code or web link to find further information on this product or the available translations of these instructions.

FR Si vous souhaitez obtenir plus d'informations concernant ce produit ou rechercher ce mode d'emploi en d'autres langues, rendez-vous sur notre site Internet en utilisant le code QR ou le lien correspondant.

NL Bezoek onze website via de volgende QR-code of weblink voor meer informatie over dit product of de beschikbare vertalingen van deze handleiding.

ES ¿Desearía recibir unas instrucciones de uso completas sobre este producto en un idioma determinado? Entonces visite nuestra página web utilizando el siguiente enlace (código QR) para ver las versiones disponibles.

IT Wilt u uitgebreide informatie over dit product in een specifieke taal ontvangen? Bezoek onze website op de volgende link (QR-code) om de beschikbare versies te raadplegen.



www.bresser.de/download/SL-LED/Manual

ALGEMENE WAARSCHUWINGEN

⚠ GEVAAR OP LICHAAMELIJK LETSEL!

Niet gebruiken in de aanwezigheid van kinderen of dieren. Bewaren buiten het bereik van kinderen en dieren.

Raak nooit onderdelen van het apparaat aan tijdens gebruik of voordat het volledig is afgekoeld (ca. 45 min. Na uitschakelen)!

⚠ RISICO OP VERBLINDING!

Zorg ervoor dat mensen en dieren niet in het licht kijken. De hoge lichtsterkte kan verblinding van de ogen en nabeelden veroorzaken. Deze verslechtering van het gezichtsvermogen kan leiden tot ongelukken.

⚠ GEVAAR VAN MATERIËLE SCHADE!

Zorg ervoor dat niemand over de aansluitkabels van het apparaat kan struikelen. Het apparaat kan omgestoten worden.

De fabrikant is niet aansprakelijk voor materiële schade die ontstaat door onjuiste of onveilige montage!

Gebruik voor de stroomvoorziening uitsluitend de aanbevolen voedingseenheid of de aanbevolen oplaadbare batterijen4!

De fabrikant aanvaardt geen aansprakelijkheid voor spanningsschade veroorzaakt door het gebruik van een ongeschikte voedingsadapter!

⚠ GEVAAR VAN EEN ELECTRICHE SCHOK!

Dit apparaat bevat elektronische onderdelen die worden gevoed door een stroombron (netadapter). Gebruik het apparaat alleen zoals beschreven in de handleiding. Anders loopt u het GEVAAR van een ELEKTRISCHE SCHOK.

Buig, knijp of trek nooit aan voedingskabels, aansluitkabels, verlengstukken of connectoren. Bescherm de kabels tegen scherpe randen en hitte.

Controleer dit apparaat, de kabels en de aansluitingen voor gebruik op beschadigingen.

Gebruik nooit een beschadigd apparaat of een apparaat met beschadigde elektrische onderdelen! Beschadigde onderdelen moeten onmiddellijk worden vervangen door een geautoriseerde servicemedewerker.

Bedien het apparaat alleen in een volledig droge omgeving en raak het apparaat niet aan met natte of vochtige lichaamsdelen.

⚠ BRAND EN EXPLOSIE GEVAAR!

Plaats het apparaat altijd zo dat het niet kan kantelen en zorg ervoor dat het op een redelijk veilige plaats wordt opgeborgen.

- Houd kinderen en dieren uit de buurt van het apparaat! Je zou het apparaat kunnen omverwerpen.
- Zorg ervoor dat niemand over de aansluitkabels van het apparaat kan struikelen. Het apparaat kan omgestoten worden.
- Stel het apparaat niet bloot aan hoge temperaturen. Sluit het apparaat of de batterijen niet kort en gooi ze niet in het vuur! Overmatige hitte en onjuist gebruik kunnen kortsluiting, brand en zelfs explosies veroorzaken!
- Bedek nooit de ventilatiesleuven of koelribben van het apparaat tijdens het gebruik. Wacht totdat de lamp volledig is afgekoeld!
- Gebruik alleen de aanbevolen voedingseenheid of batterijen4!

! BELANGRIJKE OPMERKING!

Demonteer het apparaat niet! Neem in geval van een defect contact op met uw dealer. Zij nemen contact op met het Service Center en kunnen indien nodig de terugzending van dit apparaat voor reparatie regelen.

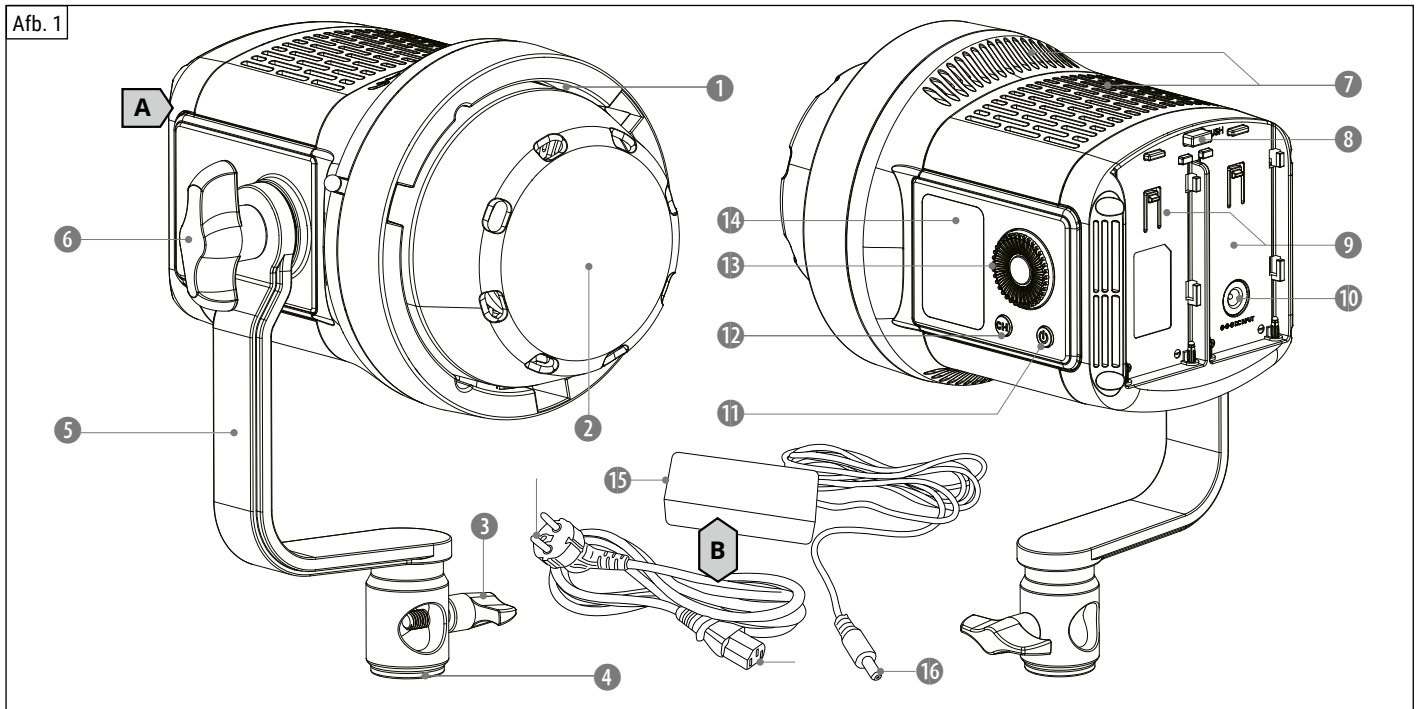
Schakel de stroomtoevoer uit door de stekker uit het stopcontact te trekken wanneer het apparaat niet in gebruik is, in geval van een langere onderbreking van de werking en vóór alle onderhouds- en reinigingswerkzaamheden.

Plaats uw apparaat zo dat het te allen tijde van de stroomtoevoer kan worden losgekoppeld. Het stopcontact moet altijd in de buurt van uw apparaat zijn en moet gemakkelijk bereikbaar zijn, omdat de stekker van het netsnoer dient als een losgekoppeld apparaat van het elektriciteitsnet.

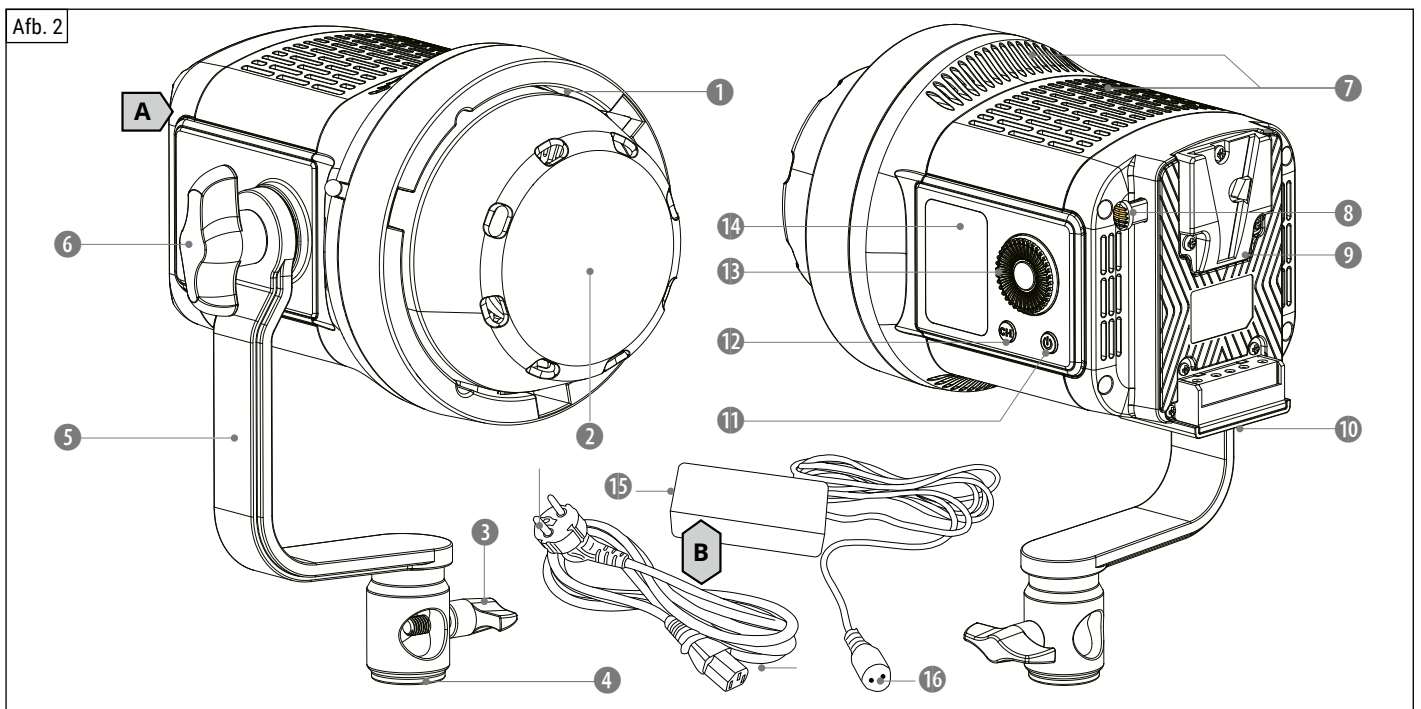
Om de stroomtoevoer naar het apparaat te verbreken, altijd aan de netstekker trekken en nooit aan het snoer!

Stel het apparaat niet bloot aan overmatige trillingen.

1 ONDERDELENLIJST EN OMVANG VAN DE LEVERING



Model 80SL



Model 120SL

1.1 ONDERDELENLIJST (FIG. 1+2)

- ❶ Bowens-compatibele opnamering
- ❷ LED-module
- ❸ Bevestigingsschroef (statieaansluiting)
- ❹ Statieaansluiting
- ❺ Beugelarm
- ❻ Bevestigingsschroef (beugelarm)
- ❼ Koellamellen
- ❽ Druktoets (batterijbevestiging)
- ❾ Batterijaansluiting
- ❿ Contactdoos
- ⓫ ⏻-knop
- ⓬ CH-knop
- ⓭ Regelknop
- ⓮ LCD-scherm
- ⓯ C14-aansluiting
- ⓰ Gelijkstroomstekker
- ⓱ C13-stekker
- ⓲ Netstekker

1.2 LEVERINGSOMVANG (AFB. 1.2)

LED-effectverlichting met beugelarm en Bowens-bevestiging (1x)(A), netadapter met net- en spanningskabels (1x)(B), gebruiksaanwijzing

OPTIONEEL BRUIKBAAR:

oplaadbare batterij⁴, accessoires met Bowens of compatibele connector ⁴ (voor meer informatie zie "11 Technische gegevens")

STROOMVOORZIENING:

OPMERKING: Dit apparaat kan niet tegelijkertijd op batterijen en op netvoeding werken! Controleer vóór de ingebruikname of slechts één van de twee stroombronnen actief is. Als tijdens de inbedrijfstelling beide stroombronnen actief zijn, kan dit leiden tot onherstelbare schade aan het apparaat! De fabrikant aanvaardt hiervoor geen aansprakelijkheid!

NETVOEDING

1. Schakel zo nodig het apparaat uit met de \cup -knop (11) en verwijder de batterij(en).
2. Steek de DC-connector (16) in de voedingsaansluiting (10) op het apparaat.
3. Steek de C13-stekker (17) van het netsnoer in de C14-bus (15) van de netadapter.
4. Steek de stekker van het netsnoer in het stopcontact.
5. Zet het apparaat aan.

TIP: Als alternatief voor de netvoeding kan het toestel ook worden gebruikt met behulp van een oplaadbare batterij⁴ (zie hoofdstuk 3.2).

BATTERIJWERKING

OPMERKING Deze functie/gebruik vereist optionele accessoires die niet bij de levering zijn inbegrepen: oplaadbare batterij.

1. Schakel, indien nodig, het apparaat uit met de \cup -knop (11) en haal de stekker uit het stopcontact (16).
2. Plaats de geschikte batterij⁴ in de batterijhouder zodat deze hoorbaar vastklikt.
3. Zet het apparaat aan.
6. Om de oplaadbare batterij⁴ te verwijderen, schakelt u eerst het apparaat uit. Druk de drukknop voor batterijbevestiging volledig in en verwijder tegelijkertijd de batterij uit de batterijhouder.

TIP: Als alternatief voor de werking op batterijen kan dit toestel ook op netspanning worden gebruikt (zie "Netspanning"). Hoofdstuk 3.1:

4 LICHTSTAND & AANPASSING

1. Druk de draaiknop (13) ca. 3 seconden in om te schakelen tussen de continulichtstand en de scènlichtstand.
2. Draai in de continulichtstand aan de regelknop om de lichtintensiteit van de dimmer in te stellen tussen 10% en 100%.
3. Druk in de lichtscène-modus kort op de instelknop om te schakelen tussen lichtintensiteit, lichtscène-modus (draai de instelknop om te schakelen tussen F1 tot F6) en flitsfrequentie (draai de instelknop om te schakelen tussen 1 tot 9).

Uitleg van de typen sceneverlichting:

F1: Paparazzi / F2: Vuurwerk / F3: Defecte lamp
F4: Flash / F5: TV / F6: SOS

5 DRAAIEN VAN DE LED-LAMP

1. Houd de LED-lamp in één hand en draai tegelijkertijd met de andere hand de bevestigingsschroef (6) op de jukarm los.
2. Draai de LED-lamp in de gewenste positie en draai de bevestigingsschroef weer vast.

6 MONTAGE VAN DE LED-LAMP OP EEN STATIEF⁴

OPMERKING: Deze functie/gebruik vereist optionele accessoires die niet tot de leveringsomvang behoren: Fotostatief met spigotbevestiging.

1. Draai de bevestigingsschroef (3) voor de statiefaansluiting los totdat de opening van de statiefaansluiting vrij is.

2. Plaats de lamp met de statiefaansluiting (4) op de spigotbevestiging⁴ van een statief⁴ met voldoende draagvermogen.
3. Draai de bevestigingsschroef vast, zodat de lamp zonder wiebelen op de standaard wordt bevestigd.


7 MONTAGE VAN ACCESSOIRES⁴ MET BOWENS-AANSLUITING


OPMERKING: Alvorens toebehoren op de montage te monteren, wordt aanbevolen de LED-lamp te draaien en zo vast te zetten dat de LED-module naar boven wijst.

Alleen accessoires met Bowens-aansluiting kunnen worden gebruikt!

1. Steek het accessoire⁴ met de bestaande drie "nokjes" in de overeenkomstige uitsparingen op de montage (1).
2. Zet het accessoire vast in de opneemring door het iets naar rechts of links te draaien.
3. Voor demontage draait u het accessoire eerst terug in de opname-ring en trekt u het er vervolgens af.

VERWIJDERING

 Gooi de verpakkingsmaterialen weg volgens type. Neem contact op met uw plaatselijke afvalverwijderingsservice of de milieuautoriteit voor informatie over de juiste verwijdering.

 Gooi elektronische apparaten niet bij het huisvuil! Volgens de Europese richtlijn 2002/96/EU betreffende afgedankte elektrische en elektronische apparatuur en de omzetting daarvan in nationaal recht moet gebruikte elektrische apparatuur gescheiden worden ingezameld en op milieuvriendelijke wijze worden gerecycled.

Neem bij het weggooiën van het apparaat de geldende wettelijke voorschriften in acht! Informatie over de juiste verwijdering kan worden verkregen bij gemeentelijke afvalverwijderingsdiensten of het Milieuagentschap.


9 SCHOONMAAK

Voordat u het apparaat reinigt, moet u het van het stroomnet loskoppelen (verwijder de stekker of verwijder de batterijen)!

Gebruik alleen een droge doek om de buitenkant van het apparaat schoon te maken. Gebruik geen reinigingsvloeistof om schade aan de elektronica te voorkomen.

Bescherm het apparaat tegen stof en vocht. Bewaar het in de meegeleverde tas of transportverpakking. Verwijder de batterijen uit het apparaat als het lange tijd niet gebruikt is.

10 EG-VERKLARING VAN OVEREENSTEMMING

 Een "Verklaring van Overeenstemming" in overeenstemming met de van toepassing zijnde richtlijnen en overeenkomstige normen is opgesteld door Bresser GmbH. Deze kan op verzoek te allen tijde worden ingezien op www.bresser.de/download/SL-LED/CE/SL-LED_CE.pdf

⁴niet inbegrepen

11 TECHNISCHE GEGEVENS

| Model | 80SL | 120SL |
|----------------------------|---|-------------------------------------|
| Art. Nr. | F004543/F004545 | F004544/F004546 |
| Type | LED-effectverlichting | |
| LED-verlichting | 1 High-power LED-module ¹ (COB) | |
| Max. Vermogen | 80W/60W ^{2,3} | 120W/96W ^{2,3} |
| Lichtstroom | 7200LM | 10800LM |
| Kleurentemperatuur | 5500K (± 200K) | |
| Licht dimmen | 10% tot 100% | |
| Stroomvoorziening | AC100-240V 50/60Hz via netadapter (meegeleverd) | |
| Voeding (optioneel): | DC19V4.7A via batterij ⁴ | DC19V4.7A via batterij ⁴ |
| Type batterij ⁴ | 2 x NP-F960 Li-Ion | 1 x V-Lock Li-Ion |
| Afmetingen | 30x70cm | |

¹De LED's hebben een lange levensduur en zijn om technische redenen niet vervangbaar.

²Het vermogen van een LED-verlichting is hoger dan dat van conventionele halogeenlampen. Daarom hebben LED's een lager wattage dan vergelijkbare lampen.

³Maximaal vermogen bij gebruik onder netspanning via netadapter; bij gebruik op batterijen wordt het maximale vermogen met ca. 25% gereduceerd (indicatie laag vermogen)

⁴Niet bij de levering inbegrepen / Gebruik alleen aanbevolen toebehoren!

GARANTIE

De reguliere garantieperiode is 5 jaar en gaat in op de dag van aankoop. U kunt de volledige garantievoorwaarden en informatie over de verlenging van de garantieperiode en de details van onze diensten raadplegen op www.bresser.de/warranty.



www.bresser.de/warranty_terms

SERVICE

DE AT CH BE

Bei Fragen zum Produkt und eventuellen Reklamationen nehmen Sie bitte zunächst mit dem Service-Center Kontakt auf, vorzugsweise per E-Mail.

E-Mail: service@bresser.de
Telefon*: +49 28 72 80 74 210

BRESSER GmbH

Kundenservice
Gutenbergstr. 2
46414 Rhede
Deutschland

*Lokale Rufnummer in Deutschland (Die Höhe der Gebühren je Telefonat ist abhängig vom Tarif Ihres Telefonanbieters); Anrufe aus dem Ausland sind mit höheren Kosten verbunden.

GB IE

Please contact the service centre first for any questions regarding the product or claims, preferably by e-mail.

E-Mail: service@bresseruk.com
Telephone*: +44 1342 837 098

BRESSER UK Ltd.

Suite 3G, Eden House
Enterprise Way
Edenbridge, Kent TN8 6HF
United Kingdom

*Number charged at local rates in the UK (the amount you will be charged per phone call will depend on the tariff of your phone provider); calls from abroad will involve higher costs.

FR BE

Si vous avez des questions concernant ce produit ou en cas de réclamations, veuillez prendre contact avec notre centre de services (de préférence via e-mail).

E-Mail: sav@bresser.fr
Téléphone*: 00 800 6343 7000

BRESSER France SARL

Pôle d'Activités de Nicopolis
314 Avenue des Chênes Verts
83170 Brignoles
France

*Prix d'un appel local depuis la France ou Belgique

NL BE

Als u met betrekking tot het product vragen of eventuele klachten heeft kunt u contact opnemen met het service centrum (bij voorkeur per e-mail).

E-Mail: info@bresserbenelux.nl
Telefoon*: +31 528 23 24 76

BRESSER Benelux

Smirnoffstraat 8
7903 AX Hoogeveen
The Netherlands

*Het telefoonnummer wordt in het Nederland tegen lokaal tarief in rekening gebracht. Het bedrag dat u per gesprek in rekening gebracht zal worden, is afhankelijk van het tarief van uw telefoon provider; gesprekken vanuit het buitenland zullen hogere kosten met zich meebrengen.

ES IT PT

Si desea formular alguna pregunta sobre el producto o alguna eventual reclamación, le rogamos que se ponga en contacto con el centro de servicio técnico (de preferencia por e-mail).

E-Mail: servicio.iberia@bresser-iberia.es
Teléfono*: +34 91 67972 69

BRESSER Iberia SLU

c/Valdemorillo,1 Nave B
P.I. Ventorro del Cano
28925 Alcorcón Madrid
España

*Número local de España (el importe de cada llamada telefónica dependen de las tarifas de los distribuidores); Las llamadas des del extranjero están ligadas a costes suplementarios..

Bresser GmbH
Gutenbergstraße 2
46414 Rhede · Germany
www.bresser.de

    @BresserEurope



© 2021 Bresser GmbH, 46414 Rhede, Germany.
Niets uit deze handleiding mag worden veeelvoudigd, overgedragen, getranscribeerd of vertaald in welke taal dan ook, in welke vorm dan ook, zonder de schriftelijke toestemming van Bresser GmbH.
Fouten en technische wijzigingen voorbehouden.
Manual_F004543-F004544-F004545-F004546_BR-SL_en_BRESSER_v062021a