



**BRESSER®**

**Digital Night Vision  
Binoculaire 3x20 avec  
fonction enregistrement**

Art. No. 1877480



**FR** **MANUEL D'INSTRUCTIONS**

Si vous souhaitez obtenir plus d'informations concernant ce produit ou rechercher ce mode d'emploi en d'autres langues, rendez-vous sur notre site Internet en utilisant le code QR ou le lien correspondant.



**MANUAL DOWNLOAD:**



[www.bresser.de/P1877480](http://www.bresser.de/P1877480)

## À propos de ce manuel d'instructions



Veuillez lire les consignes de sécurité et d'instructions d'utilisation avant toute utilisation.

Conservez ces instructions pour une future utilisation. Lorsque l'appareil est vendu ou donné à quelqu'un, le mode d'emploi doit être fourni au nouveau propriétaire / utilisateur du produit.

## Avertissement général



### **DANGER!**

Les enfants doivent utiliser ce dispositif que sous la surveillance d'un adulte. Conserver les matériaux d'emballage, comme le plastique, les sacs et les bandes de caoutchouc, hors de la portée des enfants, car ces matériaux présentent un risque d'étouffement.

Ne pas exposer l'appareil à des températures élevées. Utilisez uniquement les piles recommandées. Ne pas court-circuiter l'appareil ou les batteries, ou les jeter dans un feu. Une exposition à une chaleur excessive ou une mauvaise manipulation pourrait provoquer un court-circuit, un incendie ou une explosion.



### **RISQUE D'INCENDIE!**

Ne placez pas l'appareil, en particulier les lentilles, sous la lumière directe du soleil. La concentration de la lumière pourrait causer un incendie.



### **RISQUE DE CHOC ÉLECTRIQUE!**

Cet appareil contient des composants électroniques qui opèrent par une source d'alimentation (piles). Les enfants doivent utiliser l'appareil que sous la supervision d'un adulte.

Utilisez uniquement l'appareil comme décrit dans le manuel; Sinon, vous courez le risque d'un choc électrique.



### **RISQUE DE BRÛLURES CHIMIQUES!**

La fuite de l'acide de la batterie peut entraîner des brûlures chimiques. Éviter le contact de l'acide de la batterie avec la peau, les yeux et muqueuses. En cas de contact, rincer la région touchée immédiatement avec beaucoup d'eau et consulter un médecin.



### **REMARQUE!**

Ne démontez pas cet instrument. Dans le cas d'un défaut, contactez votre revendeur. Celui-ci contactera notre centre de service et vous pourrez envoyer l'appareil à réparer, si nécessaire.

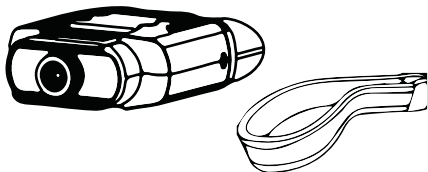
Utilisez uniquement les piles recommandées. Toujours remplacer les batteries faibles ou vides avec un nouveau jeu complet de piles à pleine capacité identique. N'utilisez pas de piles de différentes marques ou avec des capacités différentes. Retirez les piles de l'appareil si vous n'allez l'utiliser pendant une période prolongée.



### **La protection de la vie privée!**

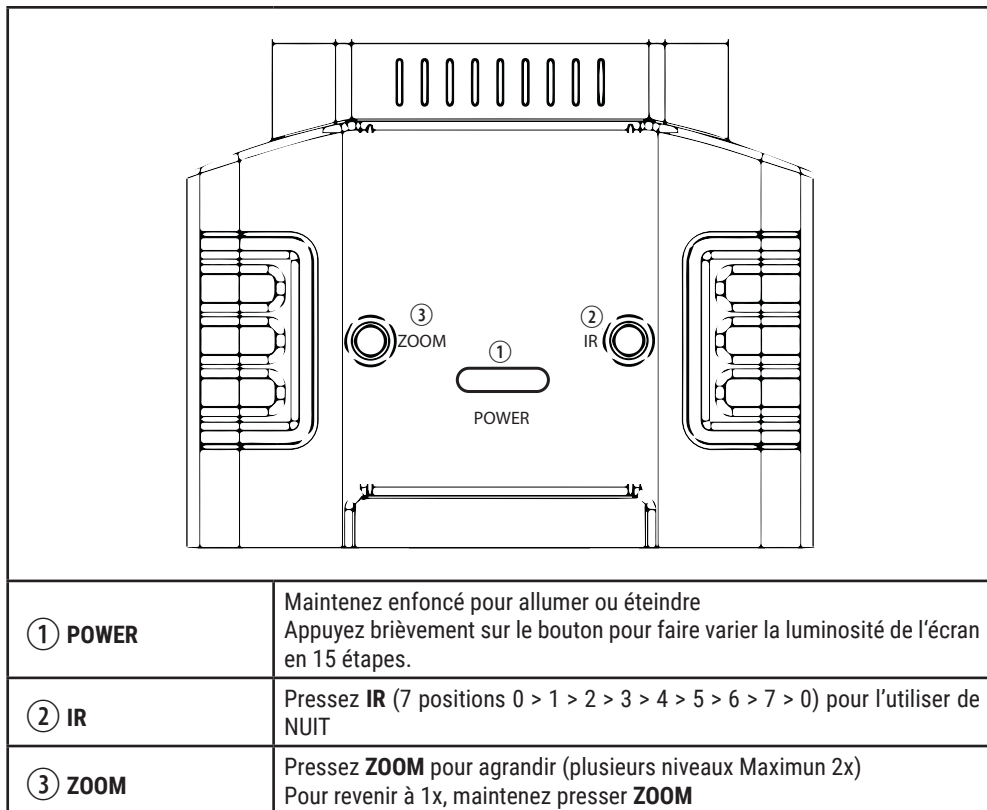
Les jumelles ne sont destinées qu'à un usage privé. Veuillez tenir compte de la confidentialité des autres personnes. Ne pas les utiliser pour regarder dans des appartements, par exemple.

## Contenu de la livraison



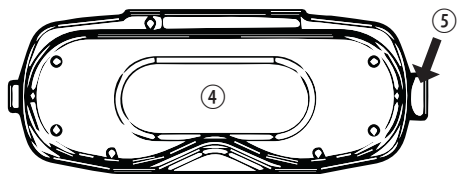
Dispositif de vision nocturne, sangle de cou, étui de transport, Manuel d'instructions  
 Attention > 8 piles AA / LR 6 sont requises (non fournies avec livraison).

## Vue d'ensemble



④ Champ de Vision

⑤ Passe Courroie

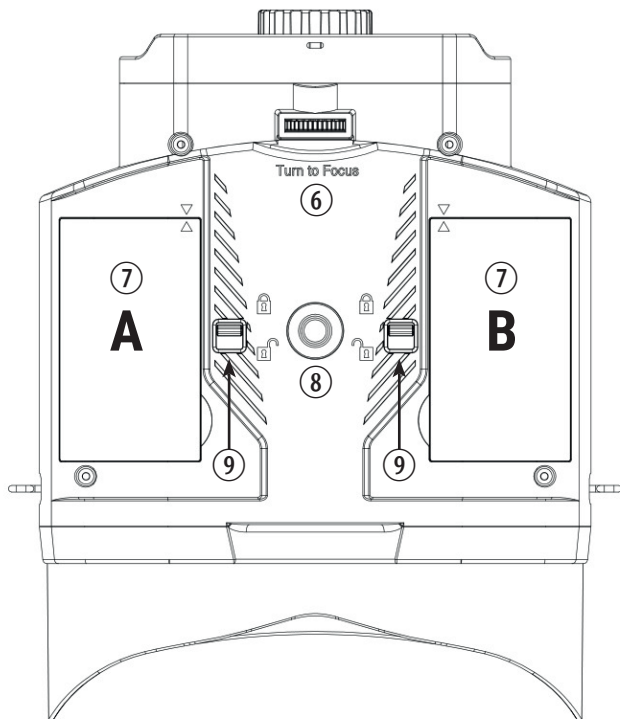


⑥ Mise au point

⑦ Logement A et B des piles

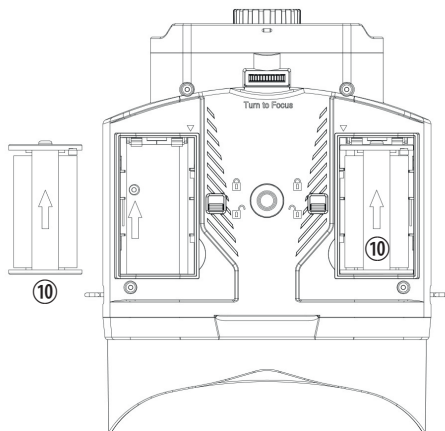
⑧ Filetage trépied

⑨ Verrouillage du compartiment à piles



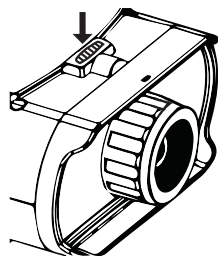
## Installation des piles

- (1) Ouvrez le couvercle en déverrouillant les verrous.
- (2) Retirez les compartiments de la batterie (10) et insérez chacun des 4 piles alcalines AA dans chaque compartiment (A+B). Lorsque vous réinsérez les compartiments de la batterie, assurez-vous que les flèches sont orientées vers le haut. Assurez-vous que la polarité est correcte. (+ et -)
- (3) Fermez les compartiments de la batterie A+B. et assurez-vous que les marques directionnelles sont alignées.
- (4) Verrouillez à nouveau les compartiments.



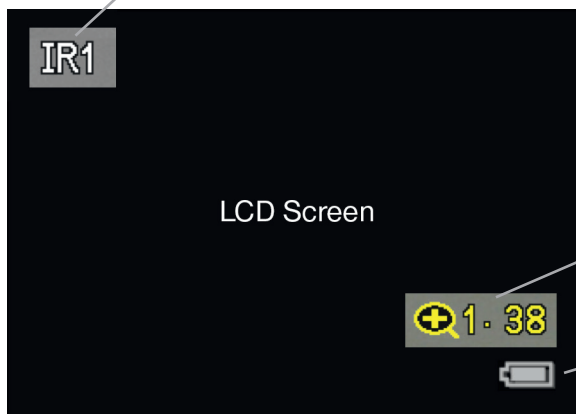
## Allumez l'appareil

- (1) Appuyez longuement sur le bouton POWER pour allumer la jumelle nocturne. Une fois que l'alimentation est allumée, Regardez l'écran LCD à l'intérieur.
- (2) Réglez la mise au point (7) en tournant la molette de mise au point en avant.
- (3) Pour une utilisation de nuit, allumez l'IR en appuyant sur le bouton IR. Augmenter la luminosité en appuyant plusieurs fois sur le bouton IR. Il a 7 niveaux de luminosité (0> 1> 2> 3> 4> 5> 6> 7> 0 ...)
- (4) Appuyez longuement sur le bouton POWER pour éteindre l'appareil.



## Afficher l'information

Indiquer les niveaux d'IR (1-7).  
Le plus grand Le plus brillant.



Indiquer le zoom avant  
Niveaux, jusqu'à 2X.

État de la batterie

## Dépannage

### Appareil éteint:

- Si la jumelle ne parvient pas à activer, vérifiez s'il y a des piles défectueuses, manquantes ou mal installées. Remplace ou installez les piles correctement. Assurez-vous d'utiliser uniquement des piles alcalines.

### Mauvaise image:

- Si vous portez des lunettes de correction, gardez-les en utilisant la jumelle.
- Ajustez la mise au point à l'aide de la molette Focus située à l'avant et sous la jumelle. Assurez-vous qu'elle soit réalisée.

## REMARQUES sur le nettoyage

Avant de nettoyer l'appareil, débranchez-le de l'alimentation (retirez les piles) Utilisez uniquement un chiffon sec pour nettoyer l'extérieur de l'appareil. Pour éviter d'endommager l'électronique, ne pas utiliser de liquide de nettoyage. Nettoyer l'écran et les lentilles uniquement avec un chiffon doux et non pelucheux (par exemple, un tissu microfibre). Pour éviter les rayures, n'exercez qu'une pression douce avec le chiffon de nettoyage. Protégez l'appareil de la poussière et de l'humidité.

Rangez-le dans le sac fourni ou l'emballage de transport. Retirez les piles de l'appareil s'il n'est pas utilisé pendant longtemps.

## DECLARATION DE CONFORMITE CE



Bresser GmbH a émis une „déclaration de conformité“ conformément aux dispositions applicables aux lignes directrices et les normes correspondantes. Cela peut être visualisé à tout moment sur demande.

## DISPOSITION



Éliminer correctement les matériaux d'emballage, selon leur type, comme le papier ou le carton. Contactez votre service local d'élimination des déchets ou l'autorité environnementale pour obtenir des informations.



Ne laissez pas les appareils électroniques dans les ordures ménagères! Conformément à la directive 2002/96 / CE du Parlement européen relative aux déchets d'équipements électriques et électroniques et son adaptation au droit allemand, les appareils électroniques utilisés doivent être collectés séparément et recyclé de manière écologique.



Conformément à la réglementation concernant les piles et les piles rechargeables, Il est explicitement interdit de les déposer avec les ordures ménagères. Assurez-vous de déposer les piles usagées dans un point de collecte local. Les déchets qui violent la directive sur les batteries contenant des toxines sont marquées d'un signe et d'un produit chimique symbole. „Cd“ = cadmium, „Hg“ = mercure, „Pb“ = plomb.

## GARANTIE ET SERVICE

La période de garantie normale est de 5 ans et commence le jour de l'achat. Pour connaître les conditions complètes de la garantie, l'extension de garantie et les informations sur le service, veuillez consulter le site [www.bresser.de/warranty\\_terms](http://www.bresser.de/warranty_terms).

Vous souhaitez un mode d'emploi détaillé pour ce produit dans une langue spécifique ? Alors consultez notre site Internet à l'aide du lien suivant (code QR) pour voir les versions disponibles. Vous pouvez également nous envoyer un e-mail à l'adresse [manuals@bresser.de](mailto:manuals@bresser.de) ou nous laisser un message au +49 (0) 28 72 – 80 74-220\*. Indiquez toujours votre nom, votre adresse exacte, un numéro de téléphone et une adresse e-mail valides ainsi que le numéro de l'article et sa description.

\*Numéro d'appel local en Allemagne (le montant des frais par appel téléphonique dépend du tarif de votre opérateur téléphonique) ; les appels depuis l'étranger entraînent des coûts plus élevés.

Sous réserve d'erreurs et de modifications techniques.  
Manual\_1877480\_Digital-NV-Bino-3x20\_fr\_BRESSER\_v062021a



Find us on:



**BRESSER France SARL**  
Pôle d'Activités de Nicopolis  
260, rue des Romarins  
83170 Brignoles  
France

E-Mail: [sav@bresser.fr](mailto:sav@bresser.fr)  
Téléphone: 00 800 6343 700