



Wetterstation · Weather Station ·

Professional Rain Gauge

DE Bedienungsanleitung

EN Instruction manual

DE Besuchen Sie unsere Website über den folgenden QR Code oder Weblink um weitere Informationen zu diesem Produkt oder die verfügbaren Übersetzungen dieser Anleitung zu finden.

EN Visit our website via the following QR Code or web link to find further information on this product or the available translations of these instructions.

FR Si vous souhaitez obtenir plus d'informations concernant ce produit ou rechercher ce mode d'emploi en d'autres langues, rendez-vous sur notre site Internet en utilisant le code QR ou le lien correspondant.

NL Bezoek onze internetpagina via de volgende QR-code of weblink, voor meer informatie over dit product of de beschikbare vertalingen van deze gebruiksaanwijzing.

IT Desidera ricevere informazioni esaustive su questo prodotto in una lingua specifica? Venga a visitare il nostro sito Web al seguente link (codice QR Code) per conoscere le versioni disponibili.

ES ¿Desearía recibir unas instrucciones de uso completas sobre este producto en un idioma determinado? Entonces visite nuestra página web utilizando el siguiente enlace (código QR) para ver las versiones disponibles.

CA Voleu una guia detallada d'aquest producte en un idioma específic? Visiteu el nostre lloc web a través del següent enllaç (codi QR) per accedir a les versions disponibles.

PT Deseja um manual detalhado deste produto numa determinada língua? Visite a nossa Website através da seguinte ligação (QR Code) das versões disponíveis.



www.bresser.de/P7002530



GARANTIE · WARRANTY · GARANTÍA · GARANZIA



www.bresser.de/warranty_terms

Deutsch	4
English	19

Inhaltsverzeichnis

1 Impressum	5
2 Gültigkeitshinweis.....	5
3 Eigenschaften.....	5
4 Zu dieser Anleitung.....	6
5 Allgemeine Sicherheitshinweise.....	6
6 Teileübersicht Basisstation.....	8
7 Teileübersicht Regensensor und Lieferumfang.....	9
8 Display-Anzeigen	11
9 Vor der Inbetriebnahme	12
10 Stromversorgung herstellen	12
11 Gummibeläge anbringen	13
12 Funksensor montieren und anbringen.....	13
13 Automatische Zeiteinstellung	14
14 Manuelle Zeiteinstellung.....	14
15 Weckrufeinstellung	14
16 Schlummerfunktion.....	14
17 Automatische Messwerteübertragung	15
18 Niederschlag.....	15
19 Grafisches Histogramm.....	15
20 Since-Funktion für den Niederschlag.....	16
21 Manuelle Messwertanzeige	16
22 Höchst-/Tiefstwert-Alarm.....	16
23 Technische Daten.....	17
24 Garantie.....	17
25 EG-Konformitätserklärung	17
26 Entsorgung	17

1 Impressum

Bresser GmbH
Gutenbergstr. 2
46414 Rhede
Germany
www.bresser.de

Für etwaige Gewährleistungsansprüche oder Serviceanfragen verweisen wir auf die Informationen zu „Garantie“ und „Service“ in dieser Dokumentation. Wir bitten um Verständnis, dass unaufgeforderte Rücksendungen nicht bearbeitet werden können.

Irrtümer und technische Änderungen vorbehalten.

© 2022 Bresser GmbH

Alle Rechte vorbehalten.

Die Reproduktion dieser Dokumentation – auch auszugsweise – in irgendeiner Form (z.B. Fotokopie, Druck, etc.) sowie die Verwendung und Verbreitung mittels elektronischer Systeme (z.B. Bilddatei, Website, etc.) ohne eine vorherige schriftliche Genehmigung des Herstellers ist nicht gestattet.

Die in dieser Dokumentation verwendeten Bezeichnungen und Markennamen der jeweiligen Firmen sind im Allgemeinen in Deutschland, der Europäischen Union und/oder weiteren Ländern waren-, marken- und/oder patentrechtlich geschützt.

2 Gültigkeitshinweis

Diese Dokumentation ist gültig für die Produkte mit den nachfolgend aufgeführten Artikelnummern:
7002530

Anleitungsversion: 0123

Bezeichnung dieser Anleitung:

Manual_7002530-7002533_Professional-Rain-Gauge_de-en_BRESSER_v012023a

Informationen bei Serviceanfragen stets angeben.

3 Eigenschaften

- Messung der Niederschlagsmenge
- DCF Funkuhr Empfang und Anzeige
- Weckruf mit Schlummerfunktion (Snooze)
- Außentemperaturalarm (Frostwarnung)
- Außentemperatur (in °C oder °F)
- Innentemperatur (in °C oder °F)
- Luftfeuchtigkeit innen
- Histogramm
- SINCE-Funktion zur Anzeige des gesamten Niederschlags ab einem bestimmten Zeitpunkt
- Tiefst- und Höchstwertanzeige
- Max-/Min-Werte Speicherung
- Hintergrundbeleuchtung

4 Zu dieser Anleitung



HINWEIS

Diese Bedienungsanleitung ist als Teil des Gerätes zu betrachten!

Lesen Sie vor der Benutzung des Geräts aufmerksam die Sicherheitshinweise und die Bedienungsanleitung.

Bewahren Sie diese Bedienungsanleitung für die erneute Verwendung zu einem späteren Zeitpunkt auf. Bei Verkauf oder Weitergabe des Gerätes ist die Bedienungsanleitung an jeden nachfolgenden Besitzer/Benutzer des Produkts weiterzugeben.

5 Allgemeine Sicherheitshinweise



⚠ GEFAHR

Erstickungsgefahr!

Bei unsachgemäßer Verwendung dieses Produkts besteht Erstickungsgefahr, insbesondere für Kinder. Beachten Sie deshalb unbedingt die nachfolgenden Sicherheitsinformationen.

- Verpackungsmaterialien (Plastiktüten, Gummibänder, etc.) von Kindern fernhalten! Es besteht Erstickungsgefahr!
- Dieses Produkt beinhaltet Kleinteile, die von Kindern verschluckt werden können! Es besteht Erstickungsgefahr!



⚠ GEFAHR

Gefahr eines Stromschlags!

Dieses Gerät beinhaltet Elektronikteile, die über eine Stromquelle (Netzteil und/oder Batterien) betrieben werden. Bei unsachgemäßer Verwendung dieses Produkts besteht die Gefahr eines Stromschlags. Ein Stromschlag kann zu schweren bis tödlichen Verletzungen führen. Beachten Sie daher unbedingt die nachfolgenden Sicherheitsinformationen.

- Lassen Sie Kinder beim Umgang mit dem Gerät nie unbeaufsichtigt! Die Nutzung darf nur, wie in der Anleitung beschrieben, erfolgen, andernfalls besteht die Gefahr eines Stromschlags!



⚠ GEFAHR

Explosionsgefahr!

Bei unsachgemäßer Verwendung dieses Produkts besteht Explosionsgefahr. Beachten Sie unbedingt die nachfolgenden Sicherheitsinformationen, um eine Explosion zu vermeiden.

- Setzen Sie das Gerät keinen hohen Temperaturen aus. Benutzen Sie nur die empfohlenen Batterien. Gerät und Batterien nicht kurzschließen oder ins Feuer werfen! Durch übermäßige Hitze und unsachgemäße Handhabung können Kurzschlüsse, Brände und sogar Explosionen ausgelöst werden!



HINWEIS

Gefahr von Sachschäden!

Bei unsachgemäßer Handhabung können das Gerät und/oder die Zubehörteile beschädigt werden. Verwenden Sie das Gerät deshalb nur entsprechend den nachfolgenden Sicherheitsinformationen.

- Bauen Sie das Gerät nicht auseinander! Wenden Sie sich im Falle eines Defekts an Ihren Fachhändler. Er nimmt mit dem Service-Center Kontakt auf und kann das Gerät ggf. zwecks Reparatur einschicken.
- Gerät nicht in Wasser tauchen!
- Das Gerät keinen Stößen, Erschütterungen, Staub, dauerhaft hohen Temperaturen oder extremer Feuchtigkeit aussetzen. Dies kann zu Fehlfunktionen, Kurzschlüssen sowie zu Beschädigungen an Batterien und Bauteilen führen.
- Nur die empfohlenen Batterien verwenden. Schwache oder verbrauchte Batterien immer durch einen komplett neuen Satz Batterien mit voller Kapazität ersetzen. Keine Batterien unterschiedlicher Marken, Typen oder mit unterschiedlich hoher Kapazität verwenden. Batterien aus dem Gerät entfernen wenn es längere Zeit nicht benutzt wird.

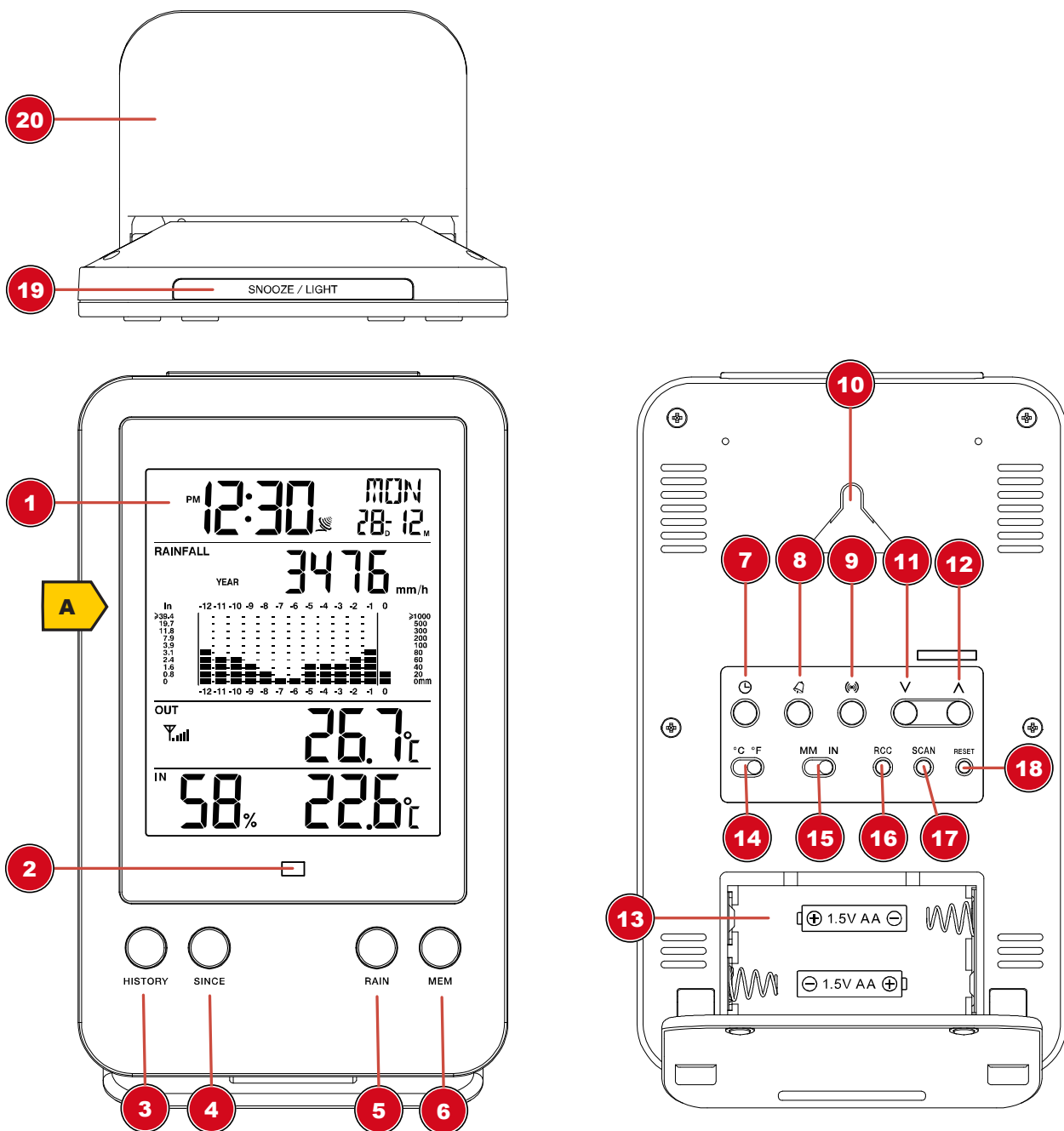


HINWEIS

Gefahr von Spannungsschäden!

Für Spannungsschäden in Folge falsch eingelegter Batterien übernimmt der Hersteller keine Haftung!

6 Teileübersicht Basisstation



1 LCD-Display mit Hintergrundbeleuchtung

2 LED Alarmanzeige (blinkt, wenn der Alarm eingeschaltet ist)

3 HISTORY-Taste

4 SINCE-Taste (Totaler Niederschlag)

5 RAIN-Taste (Niederschlag)

6 MEM-Taste (MAX/MIN-Taste)

7 CLOCK-Taste

8 ALARM-Taste

9 ALERT-Taste

10 Wandhalterung

11 DOWN-Taste

12 UP-Taste

13 Batteriefach

14 °C/°F Schiebeschalter

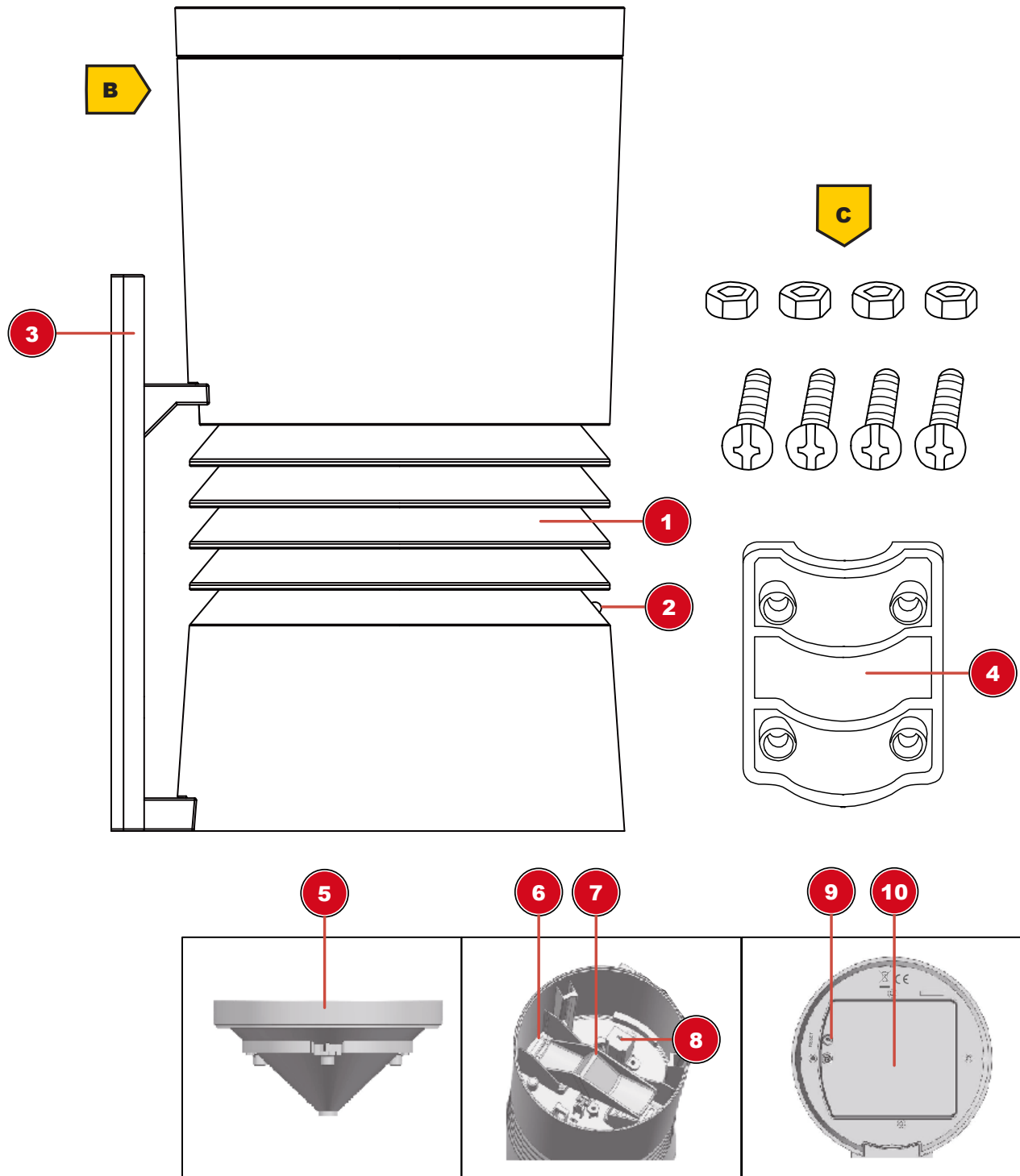
15 MM/IN Schiebeschalter (mm / Zoll)

16 RCC-Taste

17 SCAN-Taste

18 RESET-Knopf

7 Teileübersicht Regensensor und Lieferumfang



1 Lamellenaufsatz

2 Rote Funktionsleuchte

3 Montageplatte

4 Montageklemme

5 Regen-Auffangbehälter (Trichter)

6 Ablauf

7 Kippwaage

8 Regensensor

9 RESET-Taste

10 Batteriefachdeckel

Lieferumfang

Basisgerät (A), Regen-Funksensor (B), Montagezubehör (C)

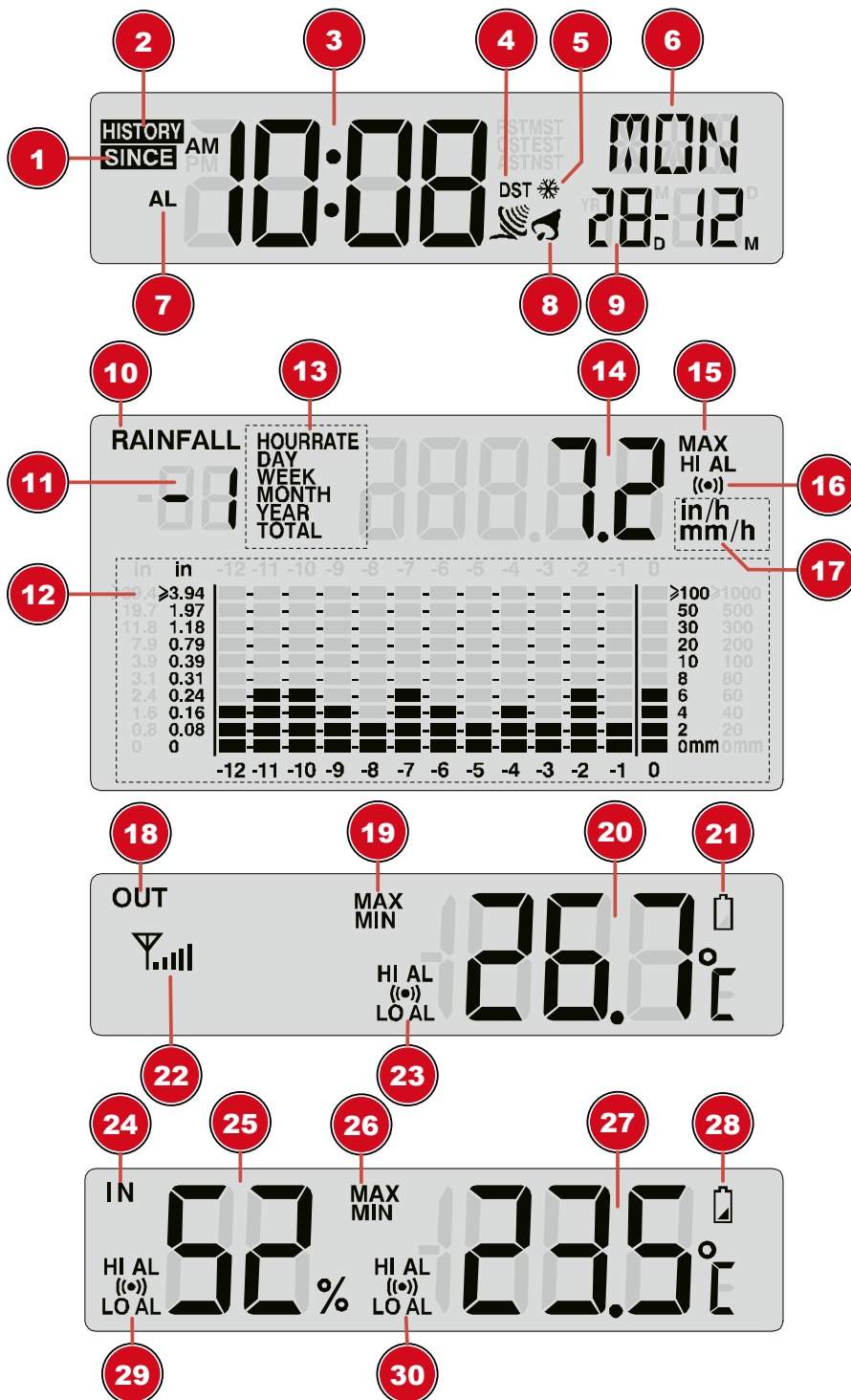
Außerdem erforderlich (nicht im Lieferumfang enthalten):

Station: 2 Stck. Micro-Batterien (1.5V, Typ AA)

Sensor: 4 Stck. Micro-Batterien (1.5V, Typ AA)

Kleiner Kreuzschraubendreher

8 Display-Anzeigen



- | | |
|--|------------------------------------|
| 1 SINCE Symbol (gesamter Niederschlag) | 2 HISTORY Symbol (Historie-Daten) |
| 3 Uhrzeit | 4 Sommerzeit-/Winterzeit (DST) ein |
| 5 Frostwarnung ein | 6 Wochentag |
| 7 Alarm Modus | 8 Weckalarm ein |
| 9 Tag und Monat | 10 Info Niederschlagsanzeige |
| 11 Vergangene Zeit | 12 Histogramm |
| 13 Zeitberechnungsinformation | 14 Aktuelle Niederschlagsmenge |

15	HöchstwertEinstellung (HI AL)	16	Höchstwert (HI AL) Alarm ein
17	Niederschlagsmaßeinheit (in, mm)	18	Info Außenbereich-Anzeige
19	Anzeige MAX/MIN	20	Außentemperatur
21	Batteriestandanzeige Außensensor	22	Außensensor-Signalstärke
23	Höchst-/TiefstwertEinstellung und Alarm ein	24	Info Innenraum-Anzeige
25	Luftfeuchtigkeit (innen)	26	Anzeige MAX/MIN
27	Innentemperatur	28	Batteriestandanzeige Basisstation
29	Höchst-/TiefstwertEinstellung Luftfeuchtigkeit und Alarm ein	30	Höchst-/TiefstwertEinstellung Innentemperatur und Alarm ein

9 Vor der Inbetriebnahme



HINWEIS

Vermeidung von Verbindungsstörungen!

Um Verbindungsstörungen zwischen den Geräten zu vermeiden, sind die folgenden Punkte bei der Inbetriebnahme zu beachten.

1. Basisgerät (Empfänger) und Sensor (Sender) so nah wie möglich nebeneinander stellen/legen.
2. Stromversorgung für das Basisgerät herstellen und warten bis die Innentemperatur angezeigt wird.
3. Stromversorgung für den Sensor herstellen.
4. Basisgerät und Sensor innerhalb des effektiven Übertragungsbereichs aufstellen/betreiben.
5. Sicherstellen, dass Basisgerät und Funksensor auf den gleichen Kanal eingestellt sind.

Bei einem Batteriewechsel stets die Batterien sowohl im Basisgerät als auch im Sensor entfernen und in richtiger Reihenfolge wieder neu einsetzen, damit die Funkverbindung erneut aufgebaut werden kann. Wird eines der beiden Geräte über einen Netzstromanschluss betrieben, so muss auch für dieses bei einem Batteriewechsel kurzzeitig die Stromverbindung getrennt werden. Werden z.B. nur die Batterien im Sensor ausgetauscht, kann das Signal anschließend gar nicht oder nicht mehr korrekt empfangen werden.

Beachten Sie, dass die tatsächliche Reichweite von den jeweils verwendeten Baumaterialien der Gebäude sowie der jeweiligen Position der Basiseinheit und des Außensensors abhängt. Durch externe Einflüsse (diverse Funksender und andere Störquellen) kann sich die mögliche Reichweite stark verringern. In solchen Fällen empfehlen wir, sowohl für das Basisgerät als auch den Außensensor andere Standorte zu suchen. Manchmal reicht schon ein Verschieben um wenige Zentimeter!

10 Stromversorgung herstellen

Basisgerät

1. Batteriefachdeckel entfernen.
2. Batterien in das Batteriefach einsetzen. Dabei die korrekte Ausrichtung der Batteriepole (+/-) beachten.
3. Batteriefachdeckel wieder aufsetzen.
4. Warten bis Innentemperatur auf dem Basisgerät angezeigt wird.

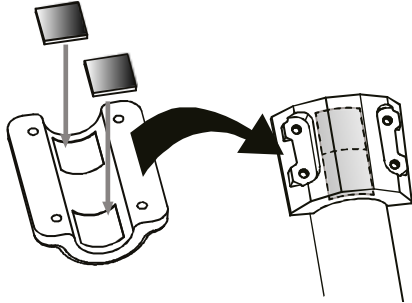
Funksensor

5. Schrauben am Batteriefachdeckel mit einem geeigneten Kreuzschraubendreher entfernen und Batteriefachdeckel abnehmen.
6. Batterien in das Batteriefach einsetzen. Dabei die korrekte Ausrichtung der Batteriepole (+/-) beachten.
7. Batteriefachdeckel wieder aufsetzen und anschrauben.

Batteriewechsel

8. Drücken Sie die RESET-Taste am Funksensor nach jedem Batteriewechsel.
9. Drücken Sie die SCAN-Taste am Basisgerät um eine erneute Verbindung herzustellen.

11 Gummibeläge anbringen



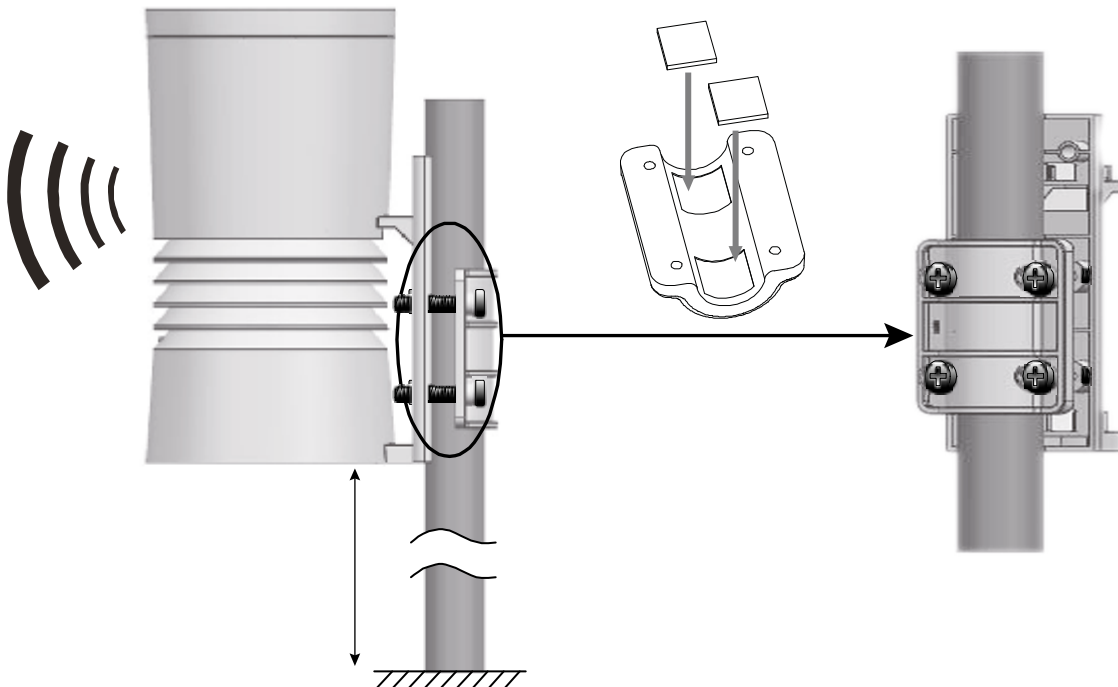
Die mitgelieferten selbstklebenden Gummibeläge an den Rohrschellen wie abgebildet anbringen, um einen festeren Sitz der Montagegange zu gewährleisten.

12 Funksensor montieren und anbringen

Abhängig vom gewünschten Standort kann der Funksensor aufgestellt oder montiert werden.

HINWEIS! Bei der Montage stets darauf achten, dass sich das Gerät mindestens 1,5 Meter über dem Erdboden befindet.

Der Standort sollte möglichst frei von Hindernissen sein um eine genaue Messung zu gewährleisten. Der Funksensor sollte waagrecht aufgestellt/angebracht werden und sich innerhalb von 100 m zum Basisgerät befinden.



Montage an einem vertikal ausgerichteten Rohr (maximaler Rohrdurchmesser: 26 mm)

1. Die Rückseite der Montageplatte des Funksensors auf das Rohr aufsetzen und die Montageklemme von der anderen Seite gegen das Rohr drücken.
2. Die 4 Schrauben durch die Bohrungen der Montageklemme und auf der anderen Seite durch die Bohrungen der Montageplatte stecken.
3. Die 4 Muttern aufsetzen und die Schraubverbindungen handfest anziehen.

13 Automatische Zeiteinstellung

Nachdem die Stromversorgung hergestellt wurde, sucht das Gerät automatisch nach dem Funksignal. Es dauert etwa 3-8 Minuten bis dieser Prozess abgeschlossen ist.

Bei korrektem Empfang des Funksignals werden Datum und Uhrzeit automatisch eingestellt und das Empfangssymbol wird angezeigt.

Wird kein Funksignal empfangen, folgendermaßen vorgehen:

1. RCC-Taste am Basisgerät drücken bis das Symbol für das Funksignal blinkt.
2. Wird weiterhin kein Funksignal empfangen, muss die Zeiteinstellung manuell vorgenommen werden.

14 Manuelle Zeiteinstellung

Um Uhrzeit/Datum manuell einzustellen, deaktivieren Sie zunächst den Empfang des Zeitsignals, indem Sie etwa 8 Sekunden die RCC-Taste drücken.

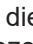
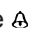

1. CLOCK-Taste ca. 3 Sekunden drücken um in den Zeiteinstellungsmodus zu gelangen.
2. Die einzustellenden Ziffern blinken.
3. UP- oder DOWN-Taste drücken, um den Wert zu verändern.
4. CLOCK-Taste drücken, um die Eingabe zu bestätigen und zur nächsten Einstellung zu wechseln.
5. Reihenfolge der Einstellungen: 12-/24-Stunden-Modus > Stunden > Minuten > Jahr > Monat (M) und Tag (D) > Tag (D) und Monat (M) > Zeitversatz > Sprache > Sommer-/Winterzeit (DST)
6. CLOCK-Taste abschließend drücken, um Einstellungen zu speichern und den Einstellungsmodus zu verlassen.

15 Weckrufeinstellung

Weckzeit einstellen

1. ALARM-Taste ca. 2 Sekunden drücken um in den Weckzeiteinstellungsmodus zu gelangen.
2. Die einzustellenden Ziffern blinken.
3. UP- oder DOWN-Taste drücken, um den Wert zu verändern.
4. ALARM-Taste drücken, um die Eingabe zu bestätigen und zur nächsten Einstellung zu wechseln.
5. Reihenfolge der Einstellungen: Stunden > Minuten
6. ALARM-Taste abschließend drücken, um Einstellungen zu speichern und den Einstellungsmodus zu verlassen.

Wecker (und Frostwarnung) ein-/ausschalten

7. Drücken Sie die ALARM-Taste, um die Weckzeit anzuzeigen
8. Drücken Sie die ALARM-Taste erneut, um die Weckzeit zu aktivieren. Das Symbol  wird auf dem Display angezeigt.
9. Drücken Sie die ALARM-Taste ein weiteres mal, um die Weckzeit mit Frostwarnung zu aktivieren. Die Symbole  und  werden auf dem Display angezeigt.
10. Um Wecker und/oder Frostwarnung zu deaktivieren, drücken Sie die ALARM-Taste so oft, bis die entsprechenden Alarm-Symbole nicht mehr angezeigt werden.

16 Schlummerfunktion

1. Bei Ertönen des Weckrufs die SNOOZE-Taste drücken, um die Schlummerfunktion zu aktivieren. Weckruf ertönt erneut nach 5 Minuten.

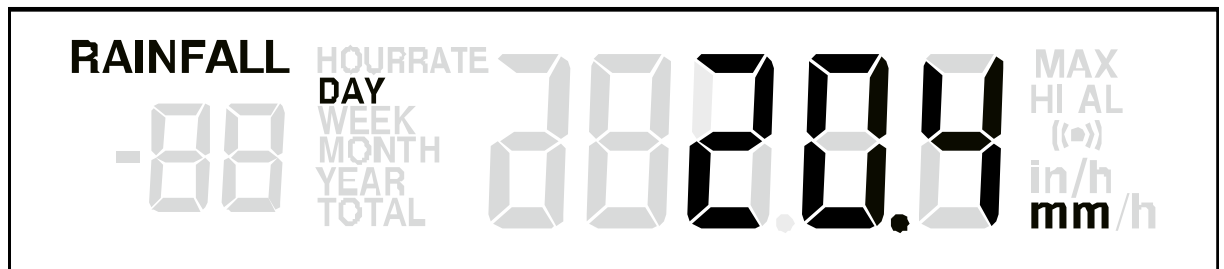
2. Beim Ertönen des Weckrufs ALARM- Taste drücken, um den Weckruf bis zum erneuten Erreichen der eingestellten Weckzeit auszusetzen.
3. Wird keine Taste gedrückt, schaltet sich der Weckruf automatisch nach 2 Minuten ab.

17 Automatische Messwerteübertragung

Sobald die Batterien eingelegt wurden, beginnt die Basisstation mit der Anzeige der Messwerte für den Innenbereich. Die ersten vom Außensensor empfangenen Messwerte werden innerhalb von etwa 3 Minuten nach Inbetriebnahme angezeigt.

18 Niederschlag

Die Basisstation zeigt die Niederschlagsmenge in Millimeter oder Inch an, die über einen Zeitraum angesammelt wurde, basierend auf der aktuellen Niederschlagsrate, die jede Minute aktualisiert wird.



Anzeige-Modus wählen

Drücken Sie die RAIN-Taste mehrmals bis der gewünschte Zeitraum auf dem Display angezeigt wird:

RATE	Gegenwärtiger Niederschlag der letzten Stunde
HOUR	Gesamter Niederschlag der aktuellen Stunde
DAY	Gesamter Niederschlag des aktuellen Tages, gemessen ab Mitternacht
WEEK	Gesamter Niederschlag der aktuellen Woche
MONTH	Gesamter Niederschlag des aktuellen Monats
YEAR	Gesamter Niederschlag für ein Jahr (ab dem ersten Tag des Jahres)

Die Maßeinheit (Millimeter oder Inch) für den Niederschlag wird über den MM/IN Schiebeschalter ausgewählt.

19 Grafisches Histogramm

1. Das Balkenhistogramm präsentiert eine einfache Sicht auf Niederschlagsänderungen über einen bestimmten Zeitraum in einer grafischen Darstellung.
2. Die Zeitskala des Graphen ändert sich automatisch nach den Niederschlagsanzeigemodi. Reihenfolge der Einstellungen: Menge > Stunde > Tag > Woche > Monat > Jahr
3. Standardmäßig wird die Grafik als stündliche Skala dargestellt.
4. Es gibt keine grafische Anzeige wenn jährlicher Niederschlag ausgewählt ist.

Historische Daten abrufen:

5. RAIN-Taste drücken um die Niederschlagsanzeigemodi auszuwählen.
6. Reihenfolge der Einstellungen: die letzten 24 Stunden > die letzten 31 Tage > die letzten 52 Wochen > die letzten 12 Monaten > die letzten 5 Jahre

20 Since-Funktion für den Niederschlag

1. Drücken Sie die SINCE-Taste um den gesamten Niederschlag ab einem bestimmten Zeitpunkt anzuzeigen.
2. Um die aktuellen Daten zu löschen: Halten Sie die HISTORY-Taste gedrückt bis der gespeicherte Wert gelöscht ist. Der neue Wert ist jetzt gleich dem Niederschlag des aktuellen Tages und das Basisgerät beginnt erneut mit dem sammeln der Daten.

21 Manuelle Messwertanzeige

1. MEM-Taste mehrmals drücken, um nacheinander die gespeicherten Werte anzuzeigen.
2. Reihenfolge der Anzeige: Aktuelle Werte > MAX (Höchstwerte) > MIN (Tiefstwerte)
3. MEM-Taste während der Höchst- oder Tiefstwertanzeige etwa 3 Sekunden gedrückt halten, um die Temperaturanzeige von °C auf °F oder umgekehrt einzustellen.

22 Höchst-/Tiefstwert-Alarm

Mit dem Höchst-/Tiefstwert-Alarm (HI/LO) AL) können Sie sich über veränderte Wetterbedingungen informieren. Einmal aktiviert, ertönt ein Alarmsignal und die Signalleuchte blinkt, sobald ein eingestellter Wert erreicht wird. Unterstützte Bereiche und Alarmtypen:

Bereich	Verfügbarer Alarm-Typ
Innentemperatur	HI AL / LO AL
Luftfeuchtigkeit (innen)	HI AL / LO AL
Außentemperatur	HI AL / LO AL
Niederschlag (stündlich)	HI AL
Niederschlag (täglich)	HI AL*

HI AL = Höchstwert-Alarm / LO AL = Tiefstwert-Alarm

*Niederschlag des aktuellen Tages seit Mitternacht

Höchst-/Tiefstwert-Alarm einstellen

1. ALERT-Taste drücken bis der gewünschte Bereich angezeigt wird.
2. UP- oder DOWN-Taste drücken, um den Wert zu verändern.
3. ALERT-Taste drücken, um die Eingabe zu bestätigen und zur nächsten Einstellung zu wechseln.

Höchst-Tiefstwert-Alarm ein-/ausschalten

4. ALERT-Taste drücken bis der gewünschte Bereich angezeigt wird.
5. ALARM-Taste drücken, um den Alarm zu aktivieren.
6. ALERT-Taste drücken, um die Eingabe zu bestätigen und zur nächsten Einstellung zu wechseln.

Hinweis:

7. Die Basisstation schließt den Einstellungsmodus automatisch, wenn 5 Sekunden lang keine Taste betätigt wurde.
8. Bei der Alarmauslösung blinkt die Anzeige des Bereichs, für den der Alarm ausgelöst wurde, und der Alarm ertönt für etwa 2 Minuten.
9. Beim Ertönen des Alarms können Sie die SNOOZE/LIGHT-Taste drücken, um den Weckalarm zu unterbrechen. Der Alarm ertönt dann nach 2 Minuten erneut.

Datenbereinigung

10. HISTORY-Taste für ca. 3 Sekunden drücken.
11. UP- oder DOWN-Taste drücken, um YES oder NO auszuwählen.
12. HISTORY-Taste drücken, um die Eingabe zu bestätigen. Damit werden die bisher aufgezeichneten Niederschlagsdaten gelöscht.

23 Technische Daten

Basisstation

Batterien	2x AA, 1.5 V
Temperatur-Maßeinheit	°C / °F
Temperatur-Messbereich	-10°C – 50°C
Luftfeuchtigkeits-Messbereich	20% - 90%
Zeitanzeige	HH:MM:SS / Wochentag
Zeitformate	12 oder 24 Stunden
Kalenderanzeige	TT/MM/JR oder MM/TT/JR
Maße	95 x 155 x 23 mm (B x H x T)
Gewicht	212 g (ohne Batterien)

Regen-Funksensor

Batterien	4x AA, 1.5 V
Übertragungsfrequenz	868 MHz
Maximale Sendeleistung	< 25mW
Temperatur-Maßeinheit	°C / °F
Temperatur-Messbereich	-40°C – 60°C
Niederschlags-Maßeinheit	mm, inch
Niederschlags-Messbereich	0 – 29999 mm

24 Garantie

Die reguläre Garantiezeit beträgt 2 Jahre und beginnt am Tag des Kaufs. Um von einer verlängerten, freiwilligen Garantiezeit wie auf dem Geschenkkarton angegeben zu profitieren, ist eine Registrierung auf unserer Website erforderlich.

Die vollständigen Garantiebedingungen sowie Informationen zu Garantiezeitverlängerung und Serviceleistungen können Sie unter www.bresser.de/garantiebedingungen einsehen.

25 EG-Konformitätserklärung



Hiermit erklärt Bresser GmbH, dass der Funkanlagentyp mit Artikelnummer 7002530 der Richtlinie 2014/53/EU entspricht. Der vollständige Text der EG-Konformitätserklärung ist unter der folgenden Internetadresse verfügbar: www.bresser.de/download/7002530/CE/7002530_CE.pdf

26 Entsorgung



Entsorgen Sie die Verpackungsmaterialien sortenrein. Informationen zur ordnungsgemäßen Entsorgung erhalten Sie beim kommunalen Entsorgungsdienstleister oder Umweltamt.



Werfen Sie Elektrogeräte nicht in den Hausmüll!

Gemäß der Europäischen Richtlinie 2012/19/EG über Elektro- und Elektronik-Altgeräte und deren Umsetzung in nationales Recht müssen verbrauchte Elektrogeräte getrennt gesammelt und einer umweltgerechten Wiederverwertung zugeführt werden.



Batterien und Akkus dürfen nicht im Hausmüll entsorgt werden. Sie sind zur Rückgabe gebrauchter Batterien und Akkus gesetzlich verpflichtet und können die Batterien nach Gebrauch entweder in unserer Verkaufsstelle oder in unmittelbarer Nähe (z.B. im Handel oder in kommunalen Sammelstellen) unentgeltlich zurückgeben.

Batterien und Akkus sind mit einer durchgekreuzten Mülltonne sowie dem chemischen Symbol des Schadstoffes bezeichnet, "Cd" steht für Cadmium, "Hg" steht für Quecksilber und "Pb" steht für Blei.



Cd¹



Hg²



Pb³

Table of contents

1 Imprint	20
2 Validity note	20
3 Features	20
4 About this Instruction Manual.....	21
5 General safety instructions	21
6 Parts overview Base station.....	23
7 Parts overview Rain gauge and Scope of delivery	24
8 Screen display	26
9 Before starting operation	27
10 Setting up power supply.....	27
11 Attaching rubber linings.....	28
12 Remote sensor installation and mounting.....	28
13 Automatic time setting.....	28
14 Manual time setting.....	29
15 Wake-up call setting.....	29
16 Snooze function	29
17 Receiving measurements automatically	29
18 Rainfall	30
19 Graphical histogram	30
20 Since function for rainfall	30
21 Manual measurement display	30
22 HI/LO Alert.....	31
23 Technical data	31
24 Warranty	32
25 EC declaration of conformity	32
26 UKCA declaration of conformity.....	32
27 Disposal	32

1 Imprint

Bresser GmbH
Gutenbergstr. 2
46414 Rhede
Germany
www.bresser.de

For any warranty claims or service inquiries, please refer to the information on "Warranty" and "Service" in this documentation. We ask for your understanding that unsolicited returns cannot be processed.

Errors and technical changes excepted.

© 2022 Bresser GmbH

All rights reserved.

The reproduction of this documentation - even in extracts - in any form (e.g. photocopy, print, etc.) as well as the use and distribution by means of electronic systems (e.g. image file, website, etc.) without the prior written permission of the manufacturer is prohibited.

The designations and brand names of the respective companies used in this documentation are generally protected by trade, trademark and/or patent law in Germany, the European Union and/or other countries.

2 Validity note

This documentation is valid for the products with the following article numbers:

7002530

Manual version: 0123

Manual designation:

Manual_7002530-7002533_Professional-Rain-Gauge_de-en_BRESSER_v012023a

Always provide information when requesting service.

3 Features

- Measurement of Rainfall
- Radio-controlled clock with DCF signal reception and display
- Alarm with snooze function
- Outdoor temperature alarm (frost warning)
- Outdoor temperature (in °C or °F)
- Indoor temperature (in °C or °F)
- Indoor humidity
- Histogram
- SINCE function to display the total rainfall from a customized point in time.
- Highest and lowest value display
- Max-/Min Memory
- Backlight

4 About this Instruction Manual



NOTICE

These operating instructions are to be considered a component of the device.

Read the safety instructions and the instruction manual carefully before using this device.

Keep these instruction manual in a safe place for future reference. If the device is sold or passed on, the instruction manual must be passed on to any subsequent owner/user of the product.

5 General safety instructions



DANGER

Danger of suffocation!

Improper use of this product may result in suffocation, especially for children. It is therefore imperative that you observe the following safety information.

- Keep packaging materials (plastic bags, rubber bands, etc.) away from children! There is a danger of choking!
 - This product contains small parts that can be swallowed by children! Choking hazard!
-



DANGER

Risk of an electric shock!

This device contains electronic parts that are powered by a power source (AC adapter and/or batteries). Improper use of this product may result in electric shock. Electric shock can cause serious or fatal injuries. It is therefore imperative that you observe the following safety information.

- Never leave children unattended when handling the device! Follow the instructions carefully and do not attempt to power this device with anything other than power sources recommended in this instruction manual, otherwise there is a danger of an electric shock!
-



DANGER

Explosion hazard!

Improper use of this product may result in fire. It is essential that you observe the following safety information in order to avoid fires.

- Do not expose the device to high temperatures. Use only the recommended batteries. Do not short-circuit the device or batteries, or throw them into a fire! Excessive heat or improper handling could trigger a short-circuit, a fire or an explosion!
-



NOTICE

Danger of material damage!

Improper handling may result in damage to the unit and/or accessories. Therefore, use the device only in accordance with the following safety information.

- Do not disassemble the device! In the event of a defect, please contact your dealer. They will contact the Service Center and can arrange the return of this device for repair if necessary.
 - Do not immerse the unit in water!
-

-
- Do not expose the device to impacts, vibrations, dust, constant high temperatures or excessive humidity. This can result in malfunctions, short-circuits or damage to the batteries and components.
 - Use only the recommended batteries. Always replace weak or empty batteries with a new, complete set of batteries at full capacity. Do not use batteries from different brands or types or with different capacities. Remove batteries from the device if it is not to be used for a longer period of time!

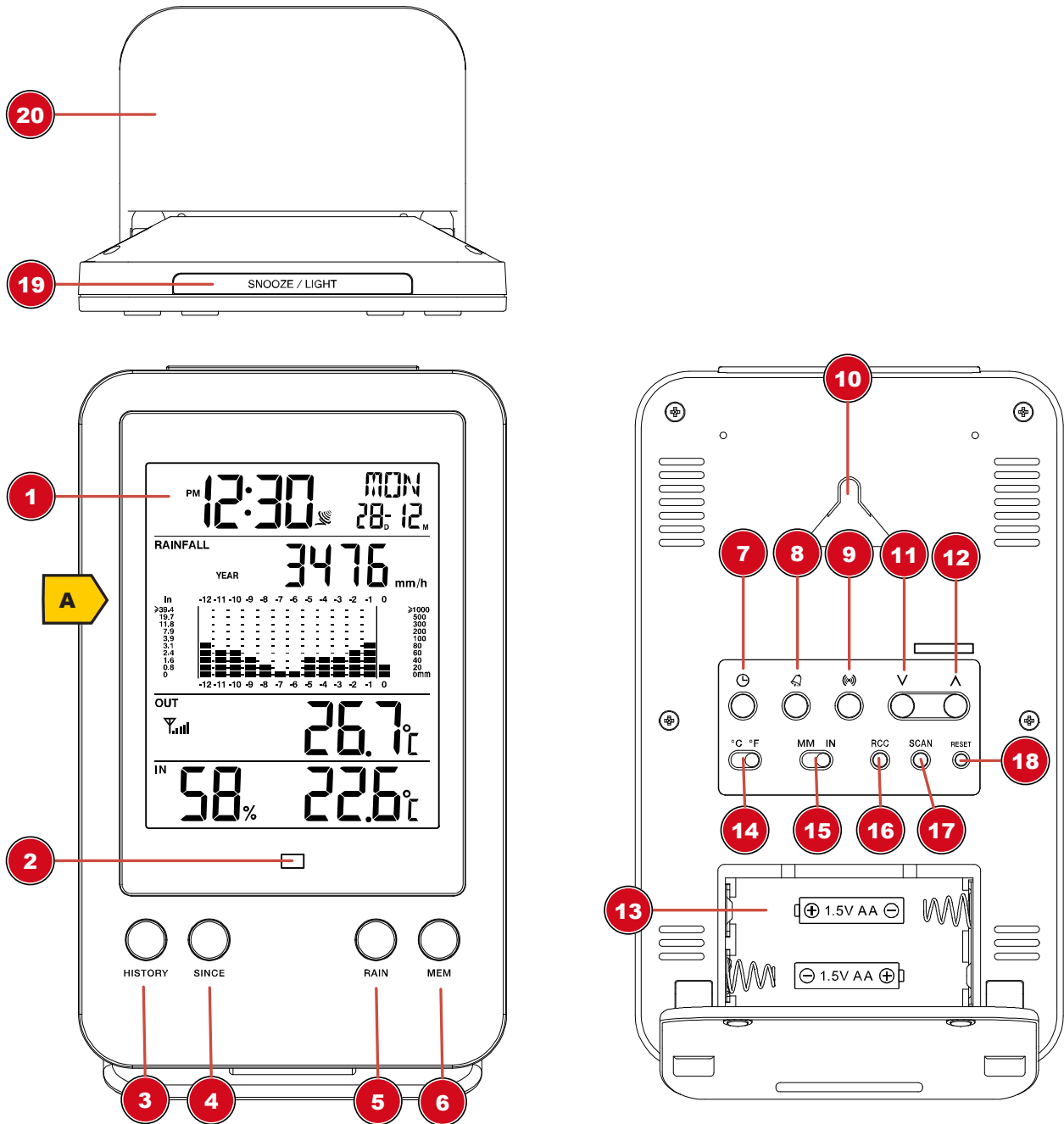


NOTICE

Risk of voltage damage!

The manufacturer is not liable for damage related to improperly installed batteries!

6 Parts overview Base station



1 LCD display with backlight

3 HISTORY button

5 RAIN button (Rainfall)

7 CLOCK button

11 DOWN button

13 Battery compartment

15 MM/IN slide switch (mm / inch)

17 SCAN button

2 Alert LED indicator (blinks when the alarm is on)

4 SINCE button (Total Rainfall)

6 MEM button (MAX/MIN)

8 ALARM button

10 Wall mount

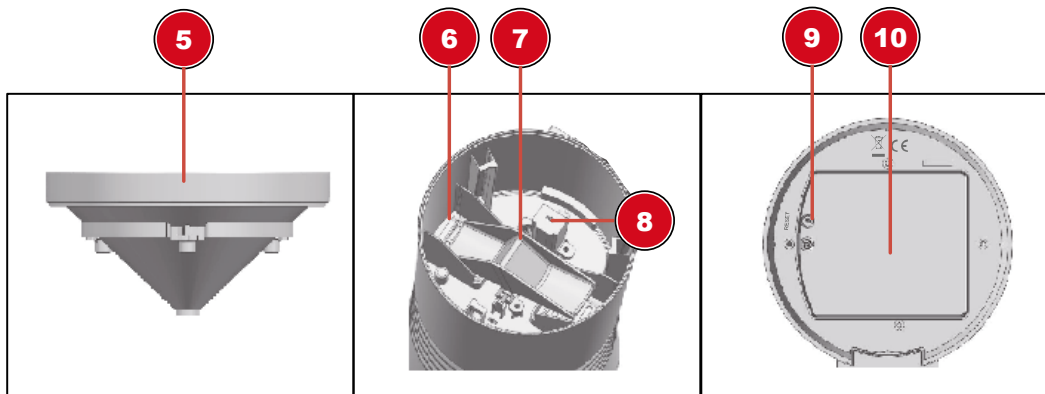
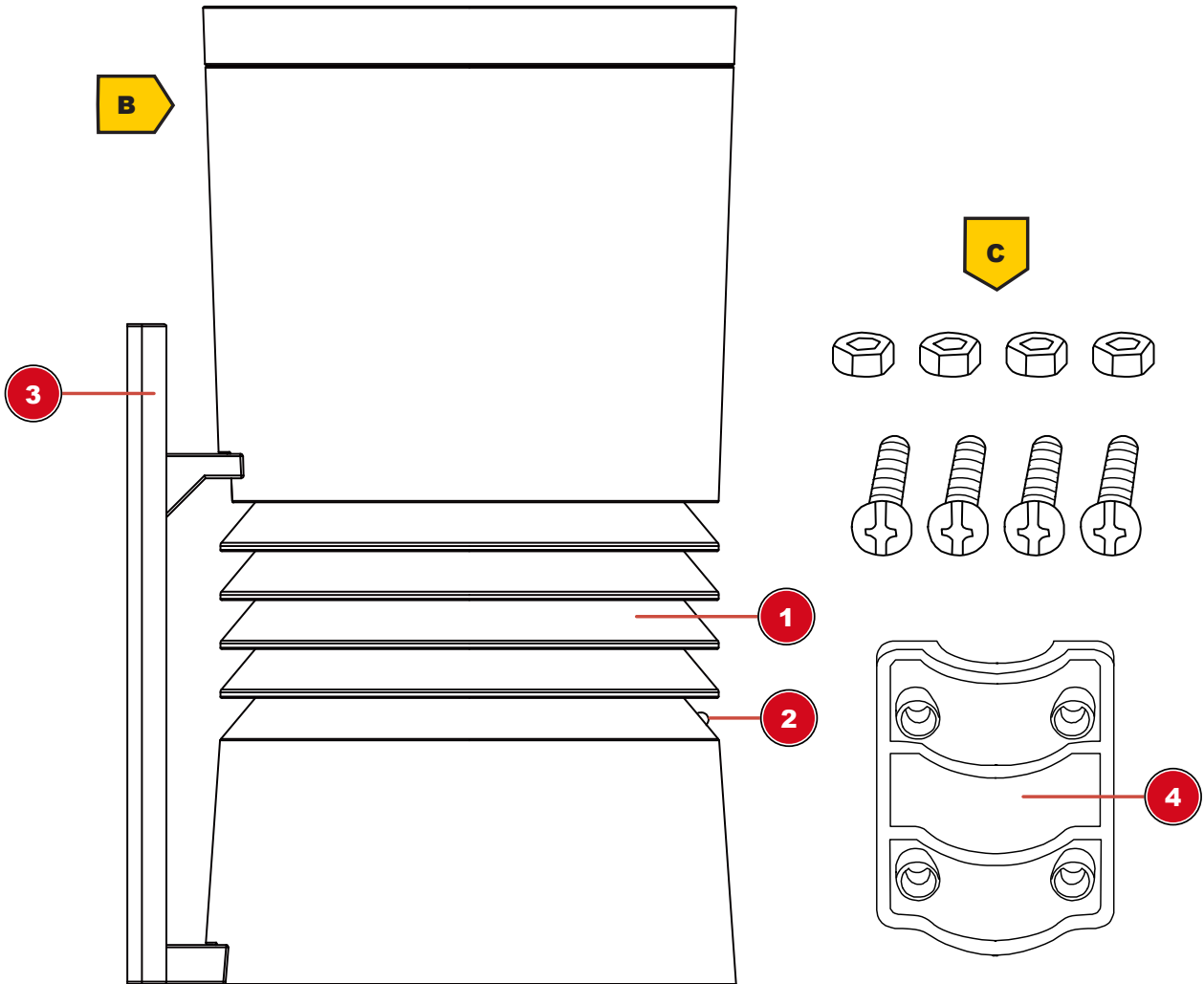
12 UP button

14 °C/°F slide switch

16 RCC button

18 RESET button

7 Parts overview Rain gauge and Scope of delivery



- 1 Radiation shield
- 3 Mounting base
- 5 Rain collector

- 2 Red LED indicator
- 4 Mounting clam
- 6 Drain holes

7 Tipping bucket

8 Rain sensor

9 RESET button

10 Battery compartment

Scope of delivery

Base station (A), Wireless Rain gauge sensor (B), Mounting accessories (C)

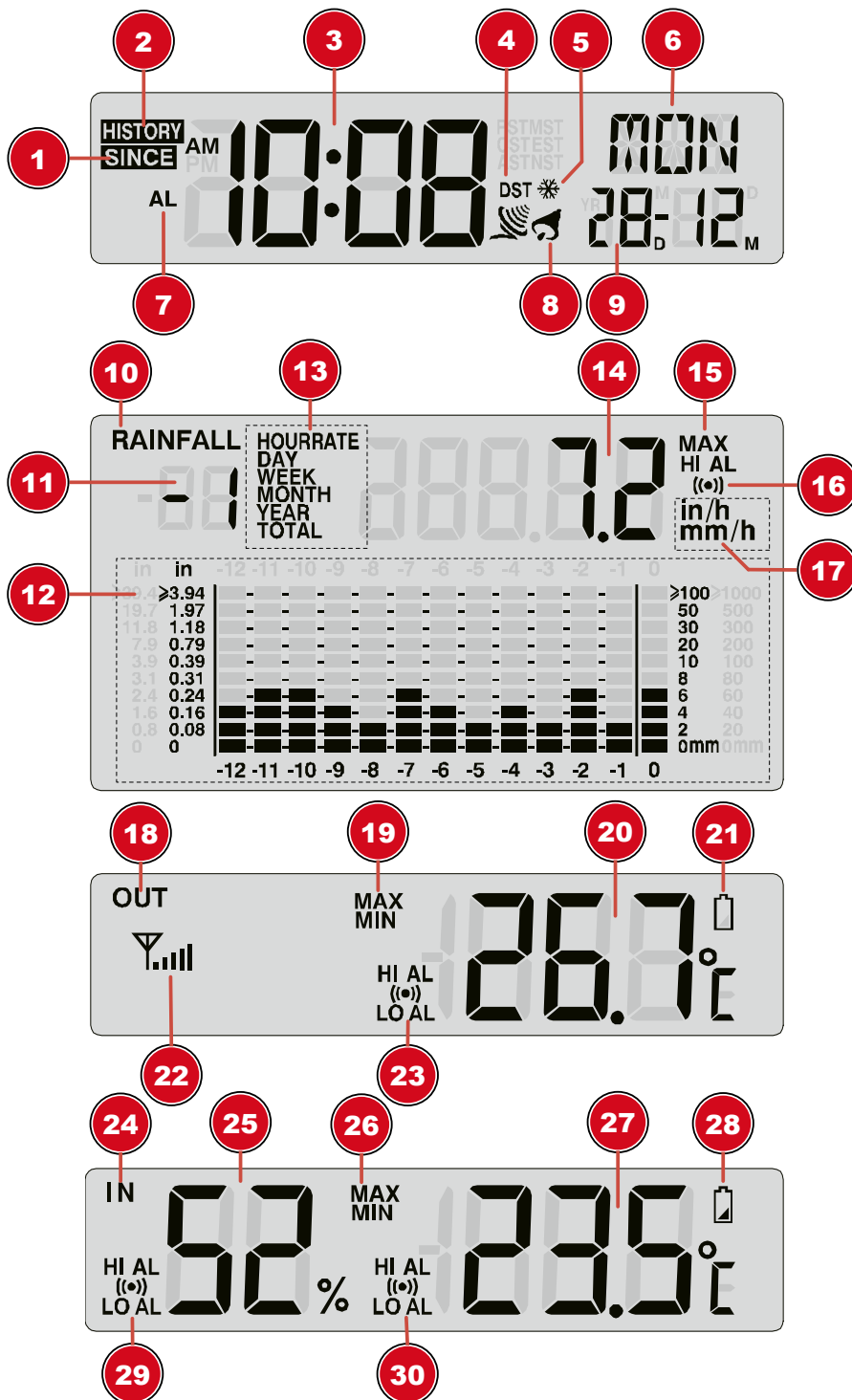
Also required (not included):

Station: 2 pcs. Micro batteries (1.5V, type AA)

Sensor 4 pcs. Micro batteries (1.5V, type AA)

Screwdriver

8 Screen display



- | | |
|--------------------------------|---------------------------------|
| 1 SINCE icon (Total rainfall) | 2 HISTORY icon (History data) |
| 3 Time | 4 Daylight saving time (DST) on |
| 5 Ice pre-alert on | 6 Weekday |
| 7 Alarm Mode | 8 Alarm on |
| 9 Day and Month | 10 Rainfall indicator |
| 11 Past time | 12 Histogram |
| 13 Time range record indicator | 14 Current Rainfall reading |

15 HI Alert	16 HI Alert on
17 Rainfall unit (in/h, mm/h)	18 Outdoor indicator
19 MAX/MIN indicator	20 Outdoor temperature
21 Battery level indicator (sensor)	22 Outdoor sensor signal strength indicator
23 HI/LO Alert and Alarm on	24 Indoor indicator
25 Indoor humidity	26 MAX/MIN indicator
27 Indoor temperature	28 Battery level indicator (base station)
29 HI/LO Alert for humidity and Alarm on	30 HI/LO Alert for temperature and Alarm on

9 Before starting operation



NOTICE

Avoid connection faults!

In order to avoid connection problems between the devices, the following points must be observed during commissioning.

1. Place the base unit (receiver) and sensor (transmitter) as close together as possible.
2. Connect the power supply to the base unit and wait until the indoor temperature is displayed.
3. Establish power supply for the sensor.
4. Set up/operate the base unit and sensor within the effective transmission range.
5. Make sure that the base unit and the radio sensor are set to the same channel.

When changing the batteries, always remove the batteries from both the base unit and the sensor and reinsert them in the correct order so that the radio link can be re-established. If one of the two devices is operated via a mains power connection, the power connection must also be briefly disconnected for this device when the batteries are changed. If, for example, only the batteries in the sensor are replaced, the signal may subsequently not be received at all or not be received correctly.

Note that the actual range depends on the respective construction materials used for the buildings as well as the respective position of the base unit and the outdoor sensor. External influences (various radio transmitters and other sources of interference) can greatly reduce the possible range. In such cases, we recommend finding other locations for both the base unit and the outdoor sensor. Sometimes moving the sensor by just a few centimeters is enough!

10 Setting up power supply

Basestation

1. Remove the battery compartment cover.
2. Insert the batteries into the battery compartment. Ensure that the battery polarity (+/-) is correct.
3. Replace the battery compartment cover.
4. Wait until the indoor temperature is displayed on the base station.

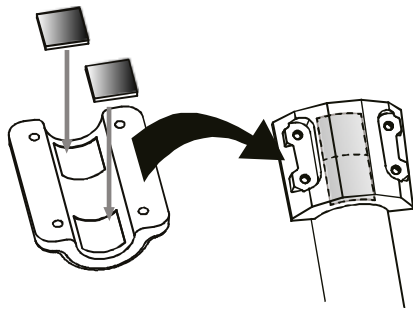
Remote sensor

5. Loosen the screws at the battery compartment cover with a small Philips screwdriver and remove the cover.
6. Insert the batteries into the battery compartment. Ensure that the battery polarity (+/-) is correct.
7. Replace the cover and retighten it with the screw.

Battery replacement

8. Press the RESET button on the sensor after every battery change.
9. Press the SCAN button on the base station to re-establish pairing.

11 Attaching rubber linings



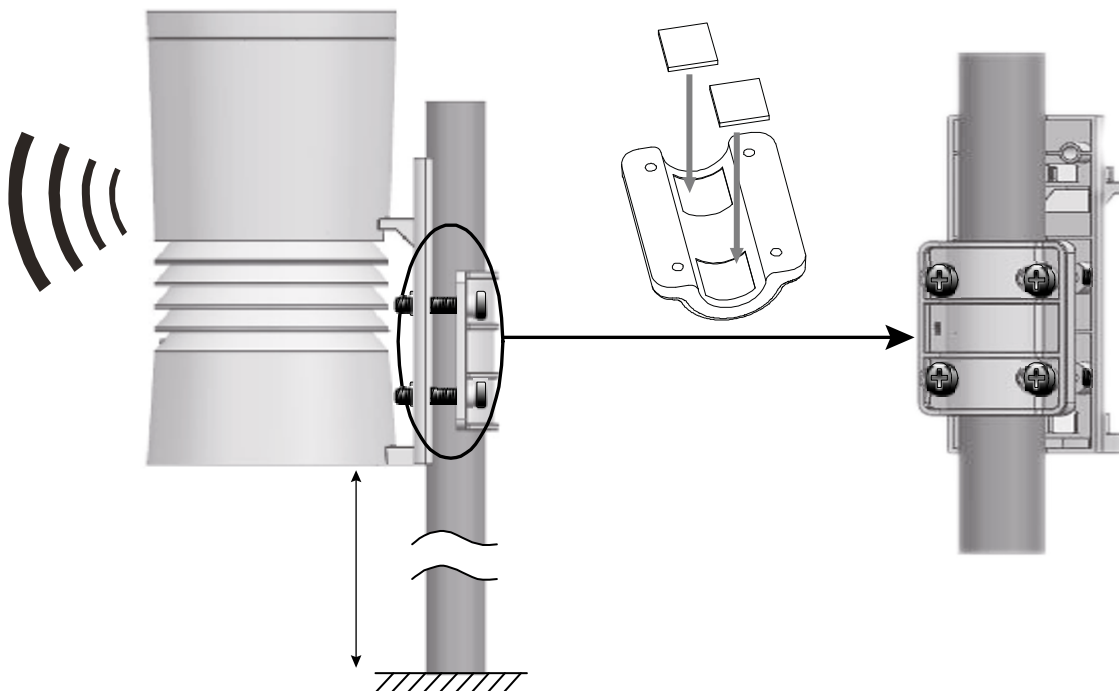
Attach the supplied self-adhesive rubber pads to the clamps as shown to ensure a firmer fitting of the mounting rod.

12 Remote sensor installation and mounting

Depending on the desired location, the remote sensor can be put on the table or mounted on the wall.

NOTICE! During the installation make sure that the device is minimum 1.5 meters off the ground.

The location should be as free as possible from obstacles to ensure an accurate measurement. The remote sensor should be installed / mounted horizontally and within 100 m of the base unit.



Installation on a vertical tube (maximal tube diameter: 26 mm)

1. Place the back of the mounting base of the remote sensor on the tube and press the mounting clamp against the tube from the other side.
2. Slide 4 screws through the bore holes of the mounting clamp and through the bore holes of the mounting base on the other site.
3. Put on the 4 nuts and tighten the screw connection by hand.

13 Automatic time setting

After the power supply was established, the clock will automatically search for the radio signal. It takes about 3-8 minutes to complete this process.

If the radio signal is received correctly, the date and time will be set automatically and the radio control signal icon turns on.

If the clock fails to receive the time signal, go ahead with the following steps:

1. Press RCC button on the base station until radio signal symbol flashes.
2. If the device is still not receiving the signal, the time must be set manually.

14 Manual time setting

To set the time / date manually, first disable the reception of the time signal by pressing the RCC button for approx. 8 seconds.


1. Press and hold CLOCK button for approx. 3 seconds to change to time setting mode.
2. Digits to be set are flashing.
3. Press UP or DOWN button to change the value.
4. Press CLOCK button to confirm and continue to the next setting.
5. Settings order: 12/24-hours mode > Hours > Minutes > Year > Month and Day > Day and Month > Time offset > Language > Daylight Saving Time (DST)
6. Finally press the CLOCK button to save the settings and exit the setting mode.

15 Wake-up call setting

Setting the alarm time

1. Press the ALARM button for approx. 2 seconds to enter the alarm time settings mode.
2. Digits to be set are flashing.
3. Press UP or DOWN button to change the value.
4. Press the ALARM button to confirm the entry and move to the next setting.
5. Settings sequence: Hours > minutes
6. Finally, press the ALARM button to save the settings and exit the settings mode.

Switching the alarm clock (and frost warning) on/off

7. Press the ALARM button to display the alarm time.
8. Press the ALARM button again to enable the alarm. The Δ symbol will be displayed on the LCD.
9. Press the ALARM button once more to activate the frost warning alarm time. The symbols Δ and  are shown on the display.
10. To deactivate the alarm and frost warning, press the ALARM button until the alarm icons are no longer displayed.

16 Snooze function

1. When the alarm sounds, press the SNZ/LIGHT button to activate the snooze function. Wake-up call sounds again after 5 minutes.
2. When the alarm sounds, press any other key to stop the alarm until the set alarm time is reached again.
3. If no key is pressed, the alarm is automatically switched off after 2 minutes.

17 Receiving measurements automatically

Once batteries are installed, the base station will display the measurement readings. Readings from the remote sensor will be displayed within 3 minutes after powering it on.

18 Rainfall

The base station displays how many millimeters / inches of rainfall are accumulated over a time period, based on the current rainfall rate, that is updated every minute.



Select display mode

Press the RAIN button several times until the desired time range is displayed:

RATE	Current rainfall rate in past hour
HOURLY	Total rainfall rate for current hour
DAY	Total rainfall rate within the current day, from midnight
WEEK	Total rainfall rate for current week
MONTH	Total rainfall rate for current month
YEAR	Total rainfall rate for within a year (from first day of the year)

The measurement unit (millimeter or inch) for rainfall is selected via the MM / IN sliding switch.

19 Graphical histogram

1. The Histogram presents an easy view of rainfall change pattern over a a period of time in a graphical manner.
2. The time scale of the graph automatically changes according to the rainfall display modes. Settings order: Rate > Hour > Day > Week > Month > Year
3. By default, the graph is presented in hourly scale.
4. There is no graphical display when yearly rainfall is selected.

To Check history data:

5. Press RAIN button to select rainfall display modes.
6. Settings order: the last 24 hours > the last 31 days > the last 52 weeks > the last 12 months > the last 5 years

20 Since function for rainfall

1. Press the SINCE button to display the total rainfall from a customized point in time.
2. To delete the current data: Press and hold the HISTORY button until the stored value is cleared. The new value is now equal to day rainfall and the base unit will start again to collect the rainfall data.

21 Manual measurement display

1. Press MEM button several times to display the saved values one after another.
2. Display order: Current values > MAX (highest values) > MIN (lowest values)

3. When displaying highest or lowest values, press and hold MEM button for approx. 3 seconds to delete all saved values.

22 HI/LO Alert

HI/LO alert are used to alert you of certain weather conditions. Once activated, the alarm will turn on and the indicator light starts flashing when a certain criterion is met. The following are areas and type of alert provided:

Area	Type of alert available
Indoor temperature	HI AL / LO AL
Humidity (indoor)	HI AL / LO AL
Outdoor temperature	HI AL / LO AL
Rainfall (hourly)	HI AL
Rainfall (daily)	HI AL*

HI AL = High alert / LO AL = Low alert

*Daily rainfall since midnight

HI/LO alert setting

1. Press ALERT button until the desired area is selected.
2. Press UP or DOWN button to change the value.
3. Press ALERT button to confirm and continue to the next setting.

Enable/Disable HI/LO Alert

4. Press ALERT button until the desired area is selected.
5. Press ALARM button, to activate the alarm.
6. Press ALERT button to confirm and continue to the next setting.

Note:

7. The unit will automatically exit setting mode in 5 seconds if no button is pressed.
8. When ALERT alarm is on, the area and type of alarm that triggered the alarm will be flashing and the alarm will sound for 2 minutes.
9. Press SNOOZE/LIGHT button when alarm sounds to interrupt the alarm. The alarm will then start again after 2 minutes.

Data clearing

10. Press and hold HISTORY button for approx. 3 seconds.
11. Press UP or DOWN button to choose YES or NO.
12. Press HISTORY button to confirm. This will clear out any rainfall data recorded before.

23 Technical data

Main unit

Batteries	2x AA, 1.5 V
Temperature unit	°C / °F
Temperature measuring range	-10°C - 50°C
Humidity measuring range	20% - 90%
Time display	HH:MM:SS / Weekday

Time format	12 or 24 hours
Calendar display	DD/MM/YR or MM/DD/YR
Dimensions	95 x 155 x 23 mm (W x H x D)
Weight	212 g (without batteries)

Wireless Rain gauge sensor


Batteries	4x AA, 1.5 V
Transmission frequency	868 MHz
Maximum radio-frequency power	< 25mW
Temperature unit	°C / °F
Temperature measuring range	-40°C – 60°C
Rainfall unit	mm, inch
Rainfall measuring range	0 – 29999 mm

24 Warranty


The regular warranty period is 2 years and starts on the day of purchase. To benefit from an extended voluntary warranty period as indicated on the gift box, registration on our website is required.

You can consult the full guarantee terms as well as information on extending the guarantee period and details of our services at www.bresser.de/warranty_terms.

25 EC declaration of conformity


 Bresser GmbH hereby declares that the radio equipment type with item number 7002530 is in compliance with Directive 2014/53/EU. The full text of the EC Declaration of Conformity is available at the following web address: www.bresser.de/download/7002530/CE/7002530_CE.pdf


26 UKCA declaration of conformity

 A "Declaration of Conformity" in accordance with the applicable directives and relevant standards has been issued by Bresser GmbH. The full text of the UKCA Declaration of Conformity is available at the following web address: www.bresser.de/download/7002530/UKCA/7002530_UKCA.pdf

Bresser UK Ltd. • Suite 3G, Eden House, Enterprise Way, Edenbridge, Kent TN8 6HF, Great Britain

27 Disposal

 Dispose of the packaging materials according to its type. Information on proper disposal can be obtained from the municipal waste disposal service provider or environmental agency.

 Do not dispose of electronic devices in the household garbage!

According to the European Directive 2012/19/EU on Waste Electrical and Electronic Equipment and its transposition into national law, used electrical equipment must be collected separately and recycled in an environmentally sound manner.



Batteries and rechargeable batteries must not be disposed of with household waste. You are legally obliged to return used batteries and accumulators and can return them after use either at our sales outlet or in the immediate vicinity (e.g. in the trade or in municipal collection points) free of charge.

Batteries and accumulators are marked with a crossed-out dustbin and the chemical symbol of the pollutant, "Cd" stands for cadmium, "Hg" stands for mercury and "Pb" stands for lead.



Cd¹



Hg²



Pb³

Service

DE AT CH BE

Bei Fragen zum Produkt und eventuellen Reklamationen nehmen Sie bitte zunächst mit dem Service-Center Kontakt auf, vorzugsweise per E-Mail.

E-Mail: service@bresser.de
Telefon*: +49 28 72 80 74 210

BRESSER GmbH
Kundenservice
Gutenbergstr. 2
46414 Rhede
Deutschland

*Lokale Rufnummer in Deutschland (Die Höhe der Gebühren je Telefonat ist abhängig vom Tarif Ihres Telefonanbieters); Anrufe aus dem Ausland sind mit höheren Kosten verbunden.

GB IE

Please contact the service centre first for any questions regarding the product or claims, preferably by e-mail.

E-Mail: service@bresseruk.com
Telephone*: +44 1342 837 098

BRESSER UK Ltd.
Suite 3G, Eden House
Enterprise Way
Edenbridge, Kent TN8 6HF
Great Britain

*Number charged at local rates in the UK (the amount you will be charged per phone call will depend on the tariff of your phone provider); calls from abroad will involve higher costs.

FR BE

Si vous avez des questions concernant ce produit ou en cas de réclamations, veuillez prendre contact avec notre centre de services (de préférence via e-mail).

E-Mail: sav@bresser.fr
Téléphone*: 00 800 6343 7000

BRESSER France SARL
Pôle d'Activités de Nicopolis
314 Avenue des Chênes Verts
83170 Brignoles
France

*Prix d'un appel local depuis la France ou Belgique

NL BE

Als u met betrekking tot het product vragen of eventuele klachten heeft kunt u contact opnemen met het service centrum (bij voorkeur per e-mail).

E-Mail: info@bresserbenelux.nl
Telefoon*: +31 528 23 24 76

BRESSER Benelux
Smirnoffstraat 8
7903 AX Hoogeveen
The Netherlands

*Het telefoonnummer wordt in het Nederland tegen lokaal tarief in rekening gebracht. Het bedrag dat u per gesprek in rekening gebracht zal worden, is afhankelijk van het tarief van uw telefoon provider; gesprekken vanuit het buitenland zullen hogere kosten met zich meebrengen.

ES PT



Si desea formular alguna pregunta sobre el producto o alguna eventual reclamación, le rogamos que se ponga en contacto con el centro de servicio técnico (de preferencia por e-mail).

E-Mail: servicio.iberia@bresser-iberia.es
Teléfono*: +34 91 67972 69

BRESSER Iberia SLU
c/Valdemorillo,1 Nave B
P.I. Ventorro del Cano
28925 Alcorcón Madrid
España

*Número local de España (el importe de cada llamada telefónica dependen de las tarifas de los distribuidores); Las llamadas des del extranjero están ligadas a costes suplementarios..

Bresser GmbH
Gutenbergstraße 2
46414 Rhede · Germany
www.bresser.de

    @BresserEurope

