



Stazione meteorologica ·

Stazione meteo colori Wifi + 5 in1 Multisensor

IT Istruzioni per l'uso

DE Besuchen Sie unsere Website über den folgenden QR Code oder Weblink um weitere Informationen zu diesem Produkt oder die verfügbaren Übersetzungen dieser Anleitung zu finden.

EN Visit our website via the following QR Code or web link to find further information on this product or the available translations of these instructions.

FR Si vous souhaitez obtenir plus d'informations concernant ce produit ou rechercher ce mode d'emploi en d'autres langues, rendez-vous sur notre site Internet en utilisant le code QR ou le lien correspondant.

NL Bezoek onze internetpagina via de volgende QR-code of weblink, voor meer informatie over dit product of de beschikbare vertalingen van deze gebruiksaanwijzing.

ES ¿Desearía recibir unas instrucciones de uso completas sobre este producto en un idioma determinado? Entonces visite nuestra página web utilizando el siguiente enlace (código QR) para ver las versiones disponibles.

IT Desidera ricevere informazioni esaustive su questo prodotto in una lingua specifica? Venga a visitare il nostro sito Web al seguente link (codice QR Code) per conoscere le versioni disponibili.



www.bresser.de/P7002585



www.bresser.de/P7902585



GARANTIE · WARRANTY · GARANTÍA · GARANZIA



www.bresser.de/warranty_terms

RECYCLAGE (TRIMAN/FRANCE)



Points de collecte sur www.quefairemesdechets.fr
Privilégiez la réparation ou le don de votre appareil !



APP DOWNLOAD:



Weather Underground is a registered trademark of The Weather Channel, LLC. in the United States and around the world. The Weather Underground logo is a registered trademark of Weather Underground, LLC. To learn more about Weather Underground, visit www.wunderground.com

Apple and the Apple logo are trademarks of Apple Inc., registered in the U.S. and other countries. App Store is a service mark of Apple Inc., registered in the U.S. and other countries.

Google Play and the Google Play logo are trademarks of Google Inc.

Indice

1	Impressum	5
2	Nota di validità.....	5
3	Caratteristiche	5
4	Informazioni su questo manuale	6
5	Avvertenze generali di sicurezza	6
6	Panoramica dei componenti - Stazione base	8
7	Panoramica dei componenti - Multisensore	9
8	Contenuto della confezione	9
9	Display.....	10
10	Prima della messa in servizio	11
11	I primi passi	11
12	Collegare all'alimentazione	11
13	Attaccare gli adesivi in gomma.....	12
14	Montare e installare il sensore remoto multifunzione	12
15	Trasmissione del segnale.....	12
16	Creare un account utente per Weather Underground (facoltativo).....	13
17	Creare un account utente per weathercloud (facoltativo).....	13
18	Configurazione / Impostare una connessione Wi-Fi.....	13
19	Impostazioni avanzate	14
20	Impostazione automatica dell'orario	15
21	Impostazione manuale dell'ora	16
22	Impostazione del fuso orario	16
23	Visualizzazione manuale dei valori rilevati	16
24	Indicatore del clima (interno)	16
25	Fasi lunari	17
26	Trend meteo.....	17
27	Frecce del trend.....	18
28	Pressione atmosferica/barometrica	18
29	Velocità e direzione del vento	19
30	Scala di Beaufort	19
31	Windchill	20
32	Temperatura percepita.....	20
33	Indice di calore	20
34	Punto di rugiada	21

35	Richiamare i dati meteo live su Weather Underground.....	21
36	Richiamare i dati meteo su Weathercloud	21
37	Smaltimento.....	21
38	Dati tecnici	22
39	Garanzia	22
40	Dichiarazione CE di conformità	23

1 Impressum

Bresser GmbH
Gutenbergstr. 2
46414 Rhede
Germany
www.bresser.de

Per eventuali questioni relative alla garanzia o richieste di informazioni di servizio, si prega di fare riferimento alle informazioni su "garanzia" e "servizio" contenute nella presente documentazione. Chiediamo comprensione se i resi non richiesti non potranno essere trattati.

Con riserva di errori e modifiche tecniche.

© 2022 Bresser GmbH

Tutti i diritti riservati.

La riproduzione di questo documento - anche parziale - in qualsiasi forma (ad es. fotocopia, stampa, ecc.) e l'uso e la diffusione a mezzo di sistemi elettronici (ad es. file di immagine, sito web, ecc.) non è consentita senza il previo consenso scritto del produttore.

I nomi e i marchi delle varie aziende utilizzati in questa documentazione sono in linea generale marchi di fabbrica e/o protetti da brevetto in Germania, l'Unione europea e/o in altri beni paesi.

2 Nota di validità

La presente documentazione è valida per i prodotti con i seguenti numeri di articolo:

7002585 7902585

Versione delle istruzioni: 0123

Denominazione di questo manuale:

Manual_7002585-7902585_Stazione-meteo-colori-Wifi_it_BRESSER_v012023a

Fornire sempre queste informazioni quando si richiede il assistenza.

3 Caratteristiche

- Indicazione grafica trend meteo a 12 ore
- Orologio radiocontrollato DCF ricezione e visualizzazione
- Sveglia con funzione snooze
- Allarme temperatura esterna (Allarme gelo)
- Temperatura esterna (in °C o °F)
- Temperatura interna (in °C o °F)
- Visualizzazione valore massimo e minimo
- Incluso termo-sensore e alimentatore
- Display con sfondo a colori
- Da collocare in posizione verticale

4 Informazioni su questo manuale



AVVERTENZA

Le presenti istruzioni per l'uso sono da considerarsi parte integrante dell'apparecchio!

Leggere attentamente le istruzioni di sicurezza e le istruzioni per l'uso prima di utilizzare l'apparecchio. Conservare questo manuale in un luogo sicuro per future consultazioni. Se l'apparecchio viene venduto o ceduto, le istruzioni per l'uso devono essere trasmesse ad ogni successivo proprietario/utilizzatore del prodotto.

5 Avvertenze generali di sicurezza



⚠ PERICOLO

Pericolo di scossa elettrica!

Questo dispositivo contiene parti elettroniche che possono essere azionate da una fonte di energia elettrica (alimentatore e/o batterie). In caso di uso improprio di questo prodotto sussiste il pericolo di scossa elettrica. Una scossa elettrica può provocare lesioni gravi o morte. Pertanto, leggere attentamente e osservare le seguenti indicazioni di sicurezza.

- Non consentire ai bambini di utilizzare l'apparecchio senza supervisione! L'utilizzo deve avvenire soltanto conformemente a quanto descritto nella guida, in caso contrario esiste il PERICOLO di SCOSSA ELETTRICA!
- Interrompere l'alimentazione di corrente staccando la spina quando non si utilizza l'apparecchio, nel caso di inutilizzo prolungato e prima di tutti gli interventi di manutenzione e riparazione.
- Collocare l'apparecchio in modo da poterlo staccare dalla rete elettrica in qualsiasi momento. La presa di rete si deve trovare sempre in prossimità dell'apparecchio e deve essere facilmente accessibile, in quanto il connettore del cavo di rete funge da dispositivo di disinnesto dalla rete elettrica.
- Per staccare l'apparecchio dalla rete elettrica, tirare sempre dalla parte della spina, non del cavo!
- Prima dell'uso accertarsi che l'apparecchio, i cavi e i connettori non siano danneggiati.
- Non tentare mai di azionare un dispositivo danneggiato o un dispositivo con parti elettriche danneggiate! Le parti danneggiate devono essere immediatamente sostituite da personale di assistenza autorizzato.
- Utilizza il dispositivo esclusivamente in un ambiente completamente asciutto e non toccare il dispositivo con parti del corpo bagnate o umide.



⚠ PERICOLO

Pericolo di soffocamento!

In caso di uso improprio del prodotto sussiste pericolo di soffocamento, soprattutto per i bambini. Pertanto, leggere attentamente e osservare le seguenti indicazioni di sicurezza.

- Tenere i materiali di imballaggio (sacchetti di plastica, elastici, ecc.) fuori dalla portata dei bambini! PERICOLO DI SOFFOCAMENTO!
- Il prodotto contiene piccoli particolari che potrebbero venire ingoiati dai bambini! PERICOLO DI SOFFOCAMENTO!



! PERICOLO

Pericolo di esplosione!

In caso di uso improprio del prodotto sussiste pericolo di esplosione. Leggere attentamente e osservare le seguenti indicazioni di sicurezza per evitare esplosioni.

- Non esporre l'apparecchio a temperature elevate. Utilizzare solo l'alimentatore incluso oppure le batterie consigliate. Non cortocircuitare o buttare nel fuoco l'apparecchio e le batterie! Un surriscaldamento oppure un utilizzo non conforme può provocare cortocircuiti, incendi e persino esplosioni!



AVVERTENZA

Pericolo di danni materiali!

Un uso improprio può causare danni al dispositivo e/o agli accessori. Utilizzare pertanto il dispositivo solo in conformità alle seguenti indicazioni di sicurezza.

- Non smontare l'apparecchio! In caso di guasto, rivolgersi al proprio rivenditore specializzato. Egli provvederà a contattare il centro di assistenza e se necessario a spedire l'apparecchio in riparazione.
- Non esporre il dispositivo ad alte temperature e tienilo al riparo dall'acqua e dall'umidità elevata.
- Non immergere l'apparecchio in acqua!
- Non sottoporre il dispositivo a vibrazioni eccessive.
- Per questo apparecchio utilizzare soltanto accessori e ricambi corrispondenti alle indicazioni tecniche.
- Utilizzare esclusivamente le batterie consigliate. Sostituire le batterie scariche o usate sempre con una serie di batterie nuove completamente cariche. Non utilizzare batterie di marche, tipi o livelli di carica diversi. Togliere le batterie dall'apparecchio nel caso non venga utilizzato per un periodo prolungato!
- Non utilizzare batterie ricaricabili.



AVVERTENZA

Rischio di danni stress!

Il produttore declina ogni responsabilità per i danni causati dalla tensione a seguito dell'inserimento erraneo delle batterie o dell'uso di un alimentatore non adatto.

6 Panoramica dei componenti - Stazione base

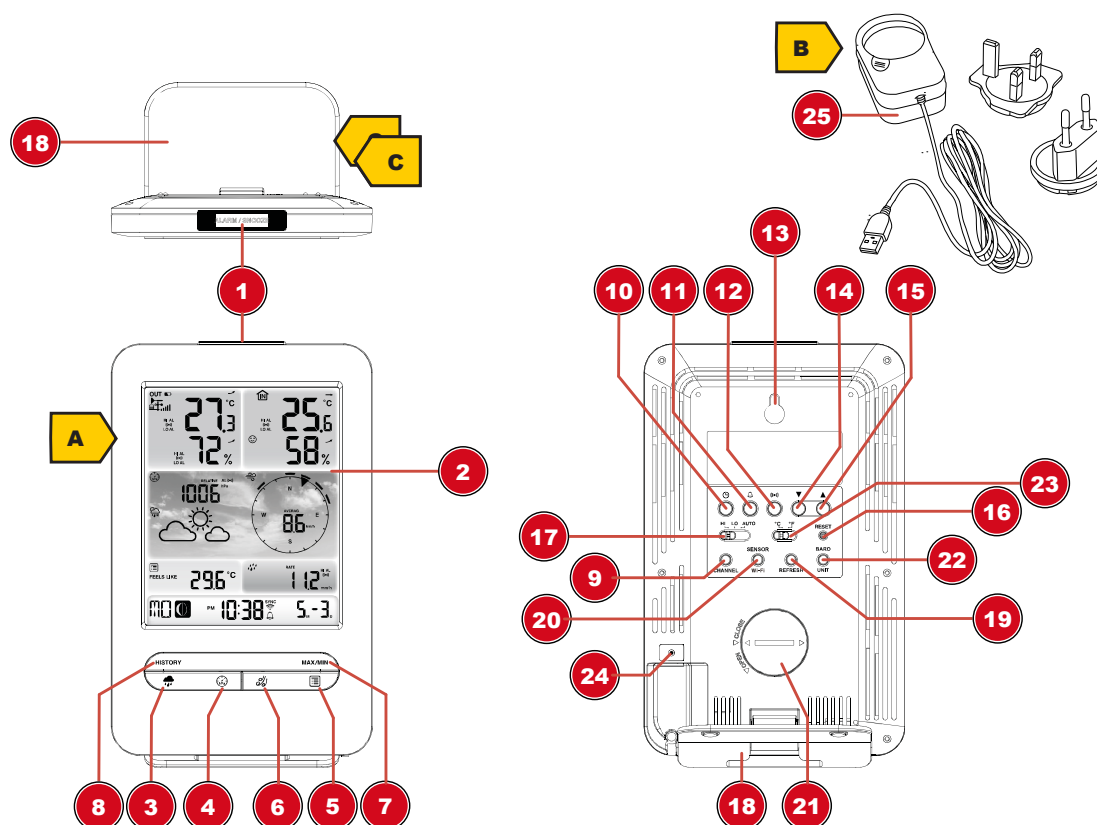


Fig. 1: tutti i componenti della stazione base

1 Pulsante SNOOZE (funzione snooze)	2 Display a colori
3 Pulsante RAIN (per visualizzare diversi valori delle precipitazioni)	4 Pulsante BARO (per visualizzare diversi valori della pressione atmosferica)
5 Pulsante INDEX (cambia il valore indicato: temperatura percepita, punto di rugiada, indice di calore e raffreddamento da vento)	6 Pulsante WIND (il valore indicato passa alla media alla raffica attuale)
7 Pulsante MAX/MIN (possibilità di selezionare il valore massimo, minimo e attuale)	8 Pulsante HISTORY (richiama le misurazioni delle ultime 24 ore)
9 Pulsante CHANNEL (selezione del canale)	10 Pulsante CLOCK (impostazione manuale dell'orario)
11 Pulsante ALARM (impostazione della sveglia)	12 Pulsante ALERT (p. es allarme temperatura)
13 Supporto per fissaggio a muro	14 Pulsante DOWN (riduce il valore)
15 Pulsante UP (aumenta il valore)	16 Pulsante RESET (resetta tutte le impostazioni)
17 Interruttore a scorrimento HI/LO/OFF (per impostare o disattivare la retroilluminazione)	18 Supporto, rimovibile
19 Pulsante REFRESH (aggiorna i dati manualmente)	20 Pulsante SENSOR / Wi-Fi (avvia la ricerca manuale dei sensori o attiva/disattiva il Wi-Fi)
21 Vano batterie (coperchio)	22 Pulsante BARO UNIT (cambia l'unità di misura della pressione atmosferica)
23 Pulsante °C/°F (il display passa da °C a °F e viceversa)	24 Presa per l'alimentazione

7 Panoramica dei componenti - Multisensore

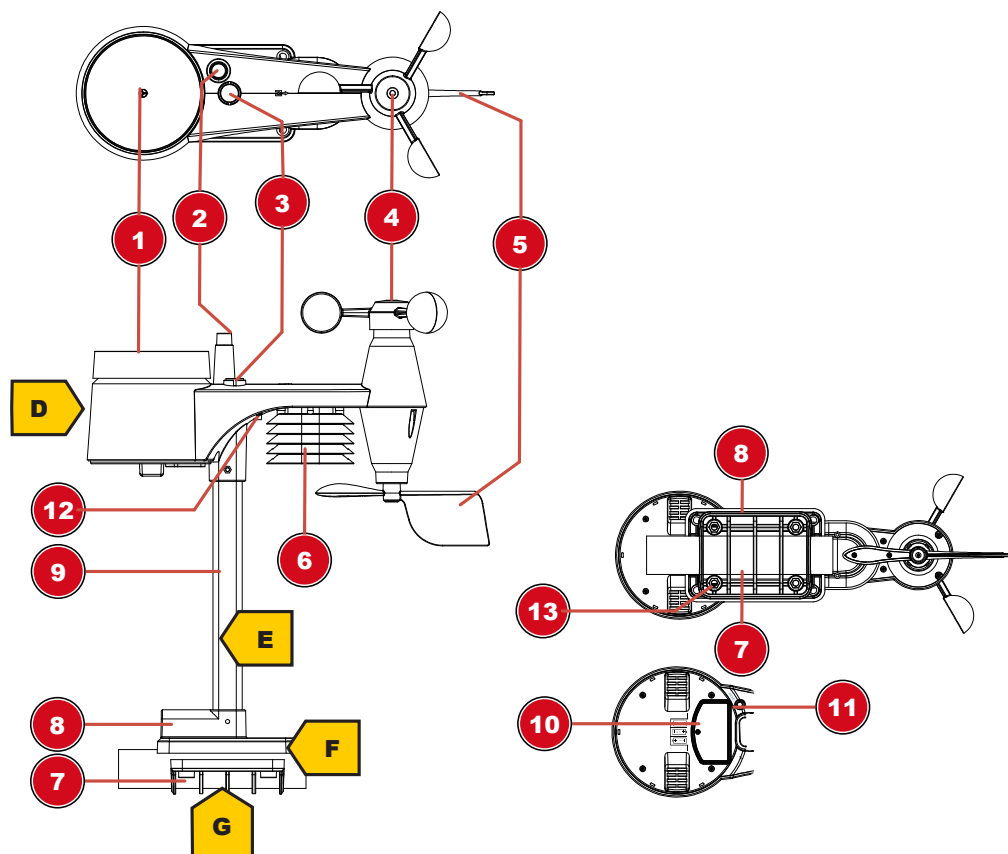


Fig. 2: I componenti del sensore

1 Pluviometro	2 Antenna
3 Livella a bolla d'aria	4 Coppette (velocità del vento)
5 Paletta (direzione del vento)	6 Termoisolatore
7 Staffa per tubi	8 Base di montaggio
9 Barra di montaggio	10 Vano batterie (coperchio)
11 Pulsante RESET	12 Indicatore del funzionamento a LED
13 Viti di montaggio con dadi	

8 Contenuto della confezione

Stazione base (A), adattatore (B), supporto (C), sensore multifunzione outdoor (D), barra di montaggio (E), base di montaggio (F), staffa per tubi (G), viti, manuale d'istruzioni

Inoltre, richieste (ma non incluse): 3 batterie stilo AA da 1.5V (sensore outdoor)

Batteria di riserva (non incluso): 1 batteria da 3V tipo CR2032 (centralina)

9 Display

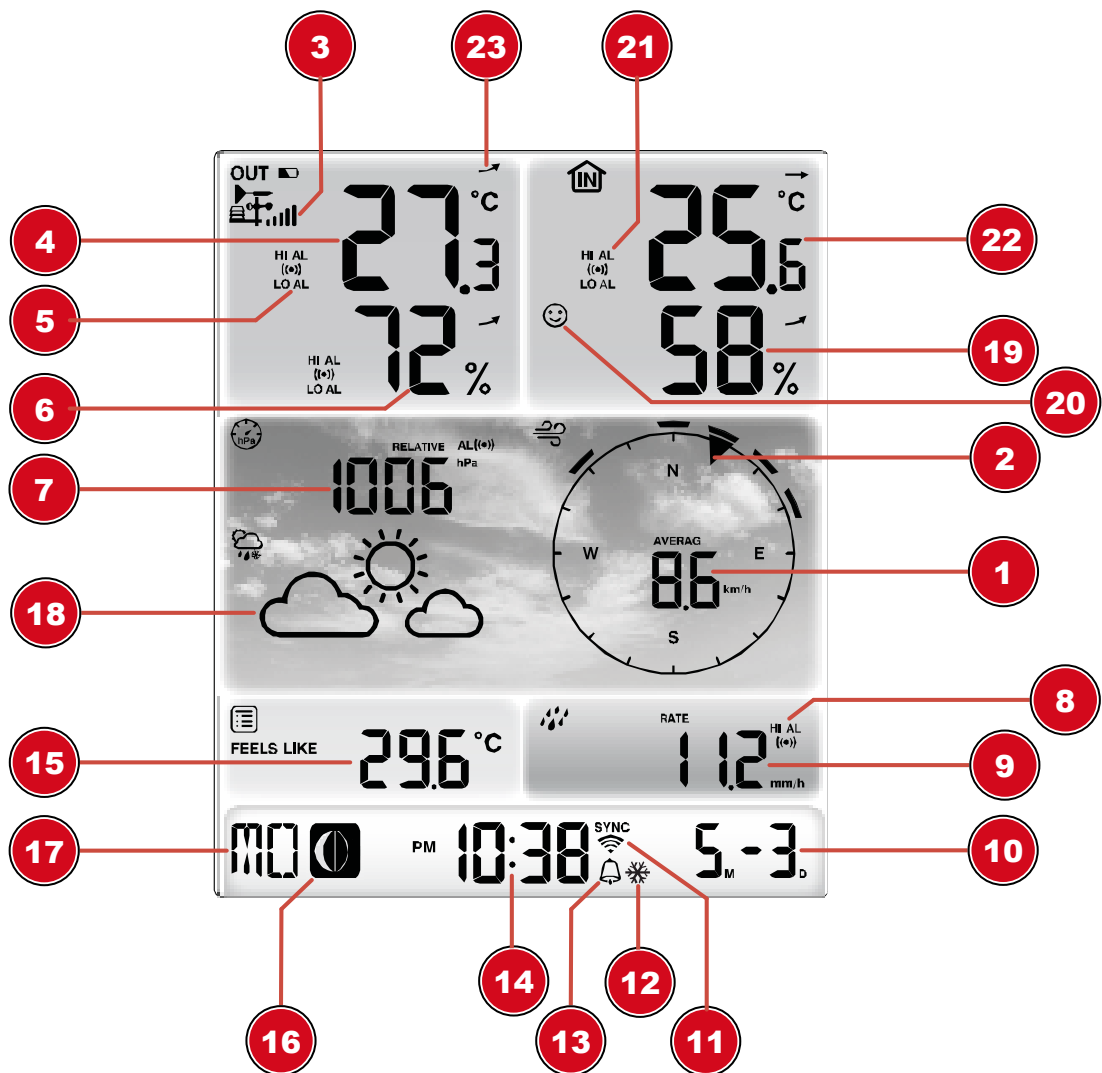


Fig. 3: Display

1 Velocità del vento	2 Direzione del vento
3 Potenza del segnale (sensore outdoor)	4 Temperatura esterna
5 Attivato l'allarme temperatura per l'esterno	6 Umidità all'esterno
7 Pressione atmosferica	8 Allarme precipitazioni attivato (HI/LO)
9 Quantità delle precipitazioni	10 Data
11 Sincronizzazione Wi-Fi	12 Allerta gelo attivata
13 Sveglia attivata	14 Ora attuale
15 Temperatura percepita ("feels like")	16 Fase lunare
17 Giorno della settimana	18 Trend meteo
19 Umidità all'interno	20 Indicatore del comfort (Clima)
21 Attivato l'allarme temperatura per l'interno	22 Temperatura interna
23 Freccia di tendenza (ascendente, costante o discendente)	

10 Prima della messa in servizio



AVVERTENZA

Prevenzione di errori di collegamento!

Per evitare errori di collegamento tra gli apparecchi, durante la messa in funzione devono essere osservati i seguenti punti.

1. Posizionare l'unità base (ricevitore) e il sensore (trasmettitore) il più vicino possibile l'uno all'altro.
2. Stabilire l'alimentazione elettrica dell'unità base e attendere che venga visualizzata la temperatura interna.
3. Collegare l'alimentazione elettrica del sensore.
4. Installare/attivare l'unità di base e il sensore entro il campo di trasmissione effettivo.
5. Accertarsi che l'unità base e il sensore senza fili siano impostati sullo stesso canale.

Quando si sostituiscono le batterie, rimuovere sempre le batterie sia nell'unità base che nel sensore e reinserirle nell'ordine corretto in modo da poter ristabilire il collegamento radio. Se uno dei due apparecchi viene alimentato tramite un collegamento alla rete elettrica, anche il collegamento alla rete elettrica deve essere brevemente interrotto per questo apparecchio quando si sostituisce la batteria. Se, ad esempio, vengono sostituite solo le batterie del sensore, il segnale non viene più ricevuto affatto o non viene ricevuto correttamente.

La portata effettiva dipenderà dai materiali da costruzione utilizzati nell'edificio e dalla posizione dell'unità base e del sensore esterno. Le influenze esterne (diversi trasmettitori senza fili e altre fonti di disturbo) possono ridurre notevolmente la portata possibile. In questi casi si consiglia di cercare altre posizioni sia per l'unità base che per il sensore esterno. A volte basta uno spostamento di pochi centimetri!

11 I primi passi

Per garantire un'impostazione corretta seguire i punti nella sequenza indicata.

1. Attivare l'alimentazione (centralina e sensore senza fili)
2. Montare sensore senza fili
3. La centralina è ora in modalità AP (AP lampeggia) ed è pronta per la prima attivazione.
4. Creare un account con la propria stazione meteo presso un servizio meteo compatibile, ad es. wunderground.com o weathercloud.net, e aggiungere la stazione meteo al proprio account ("My Profile" / "Add Weather station") o ("Devices" / "+ New"). Annotare l'ID e la password della stazione meteo perché sono richieste nei passaggi successivi.
5. Impostare la centralina (creare la connessione Wi-Fi/router)
6. Richiamare i dati meteo tramite web, mobile o tablet

12 Collegare all'alimentazione

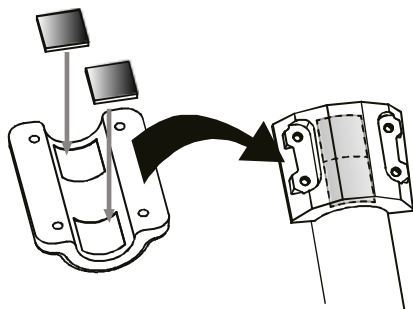
Apparecchio di base

1. Inserire il cavo di collegamento DC nell'apposita presa sull'unità base
2. Inserire la spina dell'alimentatore nella presa.
3. L'apparecchio viene alimentato direttamente dalla rete elettrica.

Sensore senza fili

4. Rimuovere il coperchio del vano batterie.
5. Inserire le batterie nel vano batterie. Nell'inserire le batterie, assicurarsi di rispettare le polarità delle batterie (+/-).
6. Riposizionare il coperchio del vano batterie.

13 Attaccare gli adesivi in gomma



Applicare alle staffe per tubi gli inserti in gomma autoadesivi incluse nella confezione nel modo indicato, per garantire che la barra di montaggio sia ben stabile.

14 Montare e installare il sensore remoto multifunzione

A seconda della posizione desiderata, il sensore remoto si può installare in due modi diversi.

AVVERTENZA! Durante il montaggio, verificare che la parte superiore della paletta segnamento sia ad almeno 1.5 metri di altezza. Utilizzare la livella a bolla d'aria nella testa del sensore per garantire un'installazione a livello. La paletta deve essere orientata verso nord.

Montaggio su un elemento di legno in orizzontale o in verticale

1. Inserire una delle barre di montaggio nell'apertura al di sotto della testa del sensore.
2. Inserire una vite nella perforazione e mettere il dado sulla parte opposta. Stringere a mano il raccordo a vite.
3. A seconda dell'orientamento desiderato, inserire l'estremità opposta della barra di montaggio nell'apertura per il montaggio orizzontale o verticale sulla base di montaggio.
4. Inserire un'altra vite nella perforazione della base di montaggio e mettere il dado sulla parte opposta. Stringere a mano il raccordo a vite.
5. Posizionare il fondo della base di montaggio su un elemento di legno. Fissare la base utilizzando 4 viti per legno.

Montaggio su un tubo orizzontale o verticale

6. Ripetere le fasi da 1 a 4 descritte sopra.
7. Posizionare sul tubo il fondo della base di montaggio. Spingere la staffa per tubi sul tubo dal lato opposto.
8. Inserire 4 viti attraverso le perforazioni della base di montaggio e attraverso le perforazioni sulla staffa per tubi dall'altro lato.
9. Posizionare i 4 dadi e stringere a mano il raccordo a vite.

15 Trasmissione del segnale

La stazione base si collegherà automaticamente al multisensore esterno e (se disponibili) ad altri sensori senza filo. Premendo il pulsante Wi-Fi / SENSOR si può inoltre avviare una ricerca manuale di sensori remoti. Una volta stabilita la connessione, sul display appare il simbolo outdoor (OUT) e/o il canale.

Indicazione dello stato della connessione

Stato della connessione

Display

Segnale buono	Icona del segnale
Modalità di ricerca del sensore	L'icona del segnale lampeggia
Assenza di segnale per più di 48 ore	Appare "Er" (errore)
Livello basso della batteria del sensore con segnale buono	Appare l'icona della batteria

16 Creare un account utente per Weather Underground (facoltativo)

1. Per il servizio "Weather Underground", inserire il seguente indirizzo web della barra dell'indirizzo del browser: <https://www.wunderground.com>
2. Cliccare su "Join" per aprire la pagina di registrazione.
3. Inserire i dati personali dell'utente e cliccare su "Sign up".
4. Seguire le fasi ulteriori.
5. È possibile aggiungere la propria stazione meteo al punto del menu "Sensor Network"> "Connect a Weather Station".
6. Il servizio genera automaticamente uno "Station ID" e una "Station Key/Password". Serviranno in seguito per configurare la stazione meteo.

AVVERTENZA! Utilizzare un indirizzo e-mail valido per la registrazione. Altrimenti non è possibile utilizzare il servizio.

17 Creare un account utente per weathercloud (facoltativo)

1. Per il servizio "weathercloud", inserire il seguente indirizzo web nella barra dell'indirizzo del browser: <https://weathercloud.net>
2. Sotto 'Iscriviti oggi' inserisci i dati personali dell'utente e clicca su 'Crea account'.
3. Dopo la registrazione e la verifica dell'indirizzo e-mail, selezionare il punto del menu "Devices" nell'account utente.
4. Clicca sul link '+Nuovo' sotto 'Dispositivi' e inserisci i dati del dispositivo e della posizione nella finestra 'Crea nuovo dispositivo' per creare un nuovo dispositivo. Sotto 'Modello' selezionare la stazione meteorologica appropriata. Per 'Link type' seleziona l'opzione 'Pro Weather Link'.
5. Un 'weathercloud ID' e una 'chiave' che sono necessari per la seguente configurazione della stazione meteo sono generati automaticamente dal servizio. Questi possono essere raggiunti tramite l'account su weathercloud.net sotto Dispositivi > Impostazioni > Collegamento.

AVVERTENZA! Utilizzare un indirizzo e-mail valido per la registrazione. Altrimenti non è possibile utilizzare il servizio.

18 Configurazione / Impostare una connessione Wi-Fi

1. Se la stazione base non è ancora stata collegata a un router, appena collegato alla rete elettrica entra in modalità AP (Access Point). Sul display appare "AP" l'icona della configurazione Wi-Fi.
2. Utilizzare uno smartphone, un tablet o un computer per connettersi al Wi-Fi.

AVVERTENZA! I rispettivi dispositivi devono essere dotati di funzionalità Wi-Fi.

- Nelle impostazioni di sistema del dispositivo, attivare la connettività Wi-Fi e selezionare la rete (SSID) chiamata "PWS-XXXXXX".
- Una volta stabilita la connessione, inserire l'indirizzo IP "http://192.168.1.1" nella barra dell'indirizzo del browser per connettersi con il menu delle impostazioni della stazione meteo.

AVVERTENZA! Aggiungere sempre "http://" prima dell'indirizzo IP per evitare errori di connessione legati al browser. Browser consigliati: l'ultima versione di Chrome, Safari, Edge, Opera o Firefox.

- Impostare i seguenti parametri nel menu delle impostazioni:

SETUP page

*Leave field blank if registration is not yet available and entries are to be made later.

**Manual setup requires additional router information (including e.g. IP address, SSID, etc)

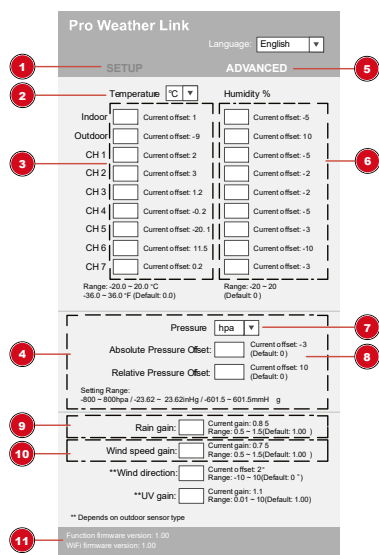
- Una volta completate le impostazioni, il dispositivo riconoscerà la connessione Wi-Fi predefinita dopo ogni riavvio.
- In modalità Access Point si può premere il pulsante WI-FI / SENSOR per 6 secondi per ripristinare le impostazioni precedenti.

Stato della connessione Wi-Fi:

Sul display appare l'icona Wi-Fi	Sul display lampeggia l'icona Wi-Fi	Sul display lampeggia l'icona AP
Connessione al router Wi-Fi effettuata con successo	Connessione al router Wi-Fi instabile o connessione in corso	Modalità Access Point attivata

19 Impostazioni avanzate

Premere il tasto "ADVANCED" nella parte superiore dell'interfaccia web per entrare nella pagina di impostazione avanzata, questa pagina consente di impostare e visualizzare i dati di calibrazione della console, inoltre è possibile aggiornare il firmware qui (disponibile solo nella piattaforma PC).



1 Selezionare "SETUP" per accedere al menu delle impostazioni	2 Selezionare l'unità di misura
3 Calibrare la temperatura interno/esterno e canale 1-7	4 Calibrare la pressione
5 Selezionare 'ADVANCED' per entrare nel menu delle impostazioni avanzate	6 Taratura dell'umidità
7 Selezionare l'unità di misura	8 Inserire un valore dello sfalsamento (valore di offset) per equilibrare il valore della pressione atmosferica
9 Taratura della pioggia	10 Taratura del vento
11 Firmware attuale	

CALIBRAZIONE

1. L'utente può inserire o modificare il valore di offset e di guadagno per vari parametri di misurazione, mentre i valori attuali di offset e di guadagno sono visualizzati accanto ai campi corrispondenti.
2. Una volta fatto, premete [Apply] nella pagina delle impostazioni.

L'attuale valore di offset mostra il valore precedente che avete inserito, se volete cambiarlo, basta inserire il nuovo valore nel campo, il nuovo valore diventa valido non appena premete l'icona [Apply] nella pagina delle impostazioni.

NOTA :

La calibrazione della maggior parte dei parametri non è richiesta, ad eccezione della pressione relativa, che deve essere calibrata a livello del mare per tenere conto degli effetti dell'altitudine.

20 Impostazione automatica dell'orario

Una volta predisposta l'alimentazione e completata la connessione a Internet, le informazioni sulla data e sull'ora (UTC Coordinated Universal Time) vengono trasmesse automaticamente dal server.

Se la ricezione è corretta, la data e l'ora sono impostate automaticamente e appare l'icona del segnale "SYNC".

Se le informazioni sulla data e l'ora non sono state ricevute o non vengono ricevute correttamente, procedere come segue:

1. In Paesi/regioni con fusi orari differenti dal preimpostato UTC, per visualizzare l'ora esatta bisogna impostare manualmente il fuso orario (si veda il capitolo "Impostazione del fuso orario").
2. Premere il pulsante REFRESH dell'unità di base per circa 2 secondi per riavviare la ricezione del segnale orario da Internet.

3. Verificare le impostazioni Wi-Fi e, se necessario, correggerle per poter stabilire una connessione con la rete Internet (si veda il capitolo "Impostare una connessione Wi-Fi").

21 Impostazione manuale dell'ora

1. Premere e tenere premuto il pulsante CLOCK SET per circa 3 secondi per cambiare la modalità di impostazione dell'orario.
2. Le cifre da impostare lampeggiano.
3. Premere il pulsante UP o DOWN per modificare il valore.
4. Premere il pulsante CLOCK SET per confermare il valore e passare alla regolazione successiva.
5. Ordine delle impostazioni: Differenza di fuso orario > Ora legale on/off > Ore > Minuti > Modalità 12/24 ore > Anno > Mese > Giorno > Modifica visualizzazione giorno/mese > Sincronizzazione dell'orario on/off > Lingua

AVVERTENZA! Per regolare l'orario manualmente bisogna disattivare la sincronizzazione automatica dell'orario.

6. Infine, premere il pulsante CLOCK SET per salvare le regolazioni e uscire dalla modalità impostazioni.

AVVERTENZA! In modalità normale, premere il pulsante CLOCK SET per selezionare la visualizzazione dell'anno o della data. In modalità impostazioni, premere il pulsante CLOCK SET per circa 2 secondi per tornare alla modalità normale.

22 Impostazione del fuso orario

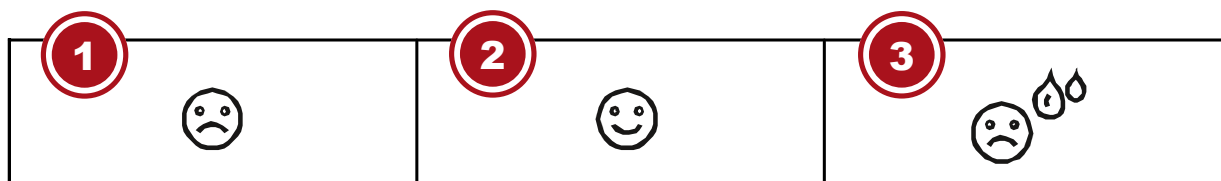
Per impostare un fuso orario differente, procedere come segue:

1. Premere e tenere premuto il pulsante CLOCK SET per circa 3 secondi per cambiare la modalità di impostazione dell'orario. Il valore attuale del fuso orario lampeggia.
2. Premere il pulsante UP o DOWN per regolare il valore desiderato della differenza di fuso orario (da 0 a 10 ore).
3. Infine, premere il pulsante CLOCK SET per circa 3 secondi per salvare le regolazioni e uscire dalla modalità impostazioni.

23 Visualizzazione manuale dei valori rilevati

1. Premere più volte il tasto MAX/MIN per visualizzare uno dopo l'altro i valori memorizzati.
2. Sequenza dei valori indicati: Valori attuali > Valori massimi (MAX) > Valori minimi (MIN)
3. Tenere premuto il tasto MAX/MIN per circa 3 secondi mentre è visualizzato il valore massimo o minimo per cancellare definitivamente tutti i valori memorizzati.

24 Indicatore del clima (interno)



1 Troppo freddo
3 Troppo caldo

2 Ideale

L'indicatore del clima è un simbolo grafico che indica il livello di comfort in base alla temperatura e all'umidità dell'aria.

Nota:

- Con la stessa temperatura, l'indicatore del comfort può essere quindi diverso a seconda dell'umidità dell'aria.
- Se la temperatura è inferiore a 0 °C o superiore ai 60° C, non viene visualizzato l'indicatore del comfort.

25 Fasi lunari

Nell'emisfero boreale, la luna cresce da destra. Nell'emisfero boreale, infatti, la parte della Luna illuminata dal sole si sposta da destra a sinistra. Nell'emisfero australe, invece, va da sinistra a destra. Nelle due tabelle seguenti sono indicate le varie fasi lunari.

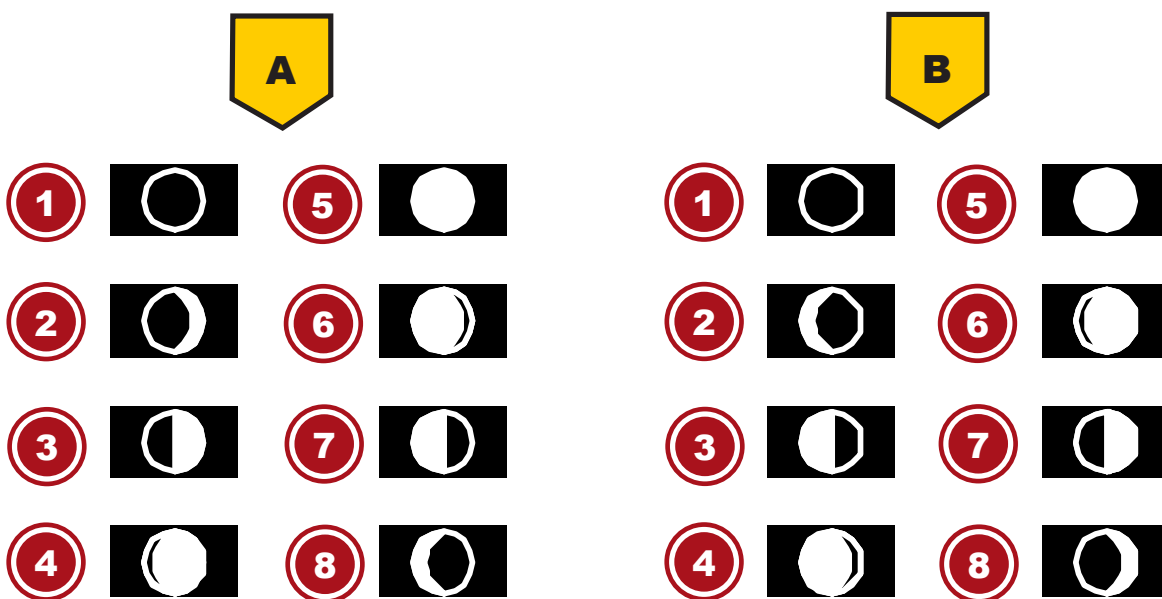


Fig. 4: (A) Emisfero boreale, (B) Emisfero australe

1 Luna nuova	2 Luna crescente
3 Primo quarto	4 Gibbosa crescente
5 Luna piena	6 Gibbosa calante
7 Ultimo quarto	8 Luna calante

26 Trend meteo

In base ai valori misurati viene fatta una previsione del trend meteo per le prossime 12-24 ore che viene raffigurata in questo modo:



1 Sereno

2 Parzialmente nuvoloso

3 Nuvoloso

4 Pioggia

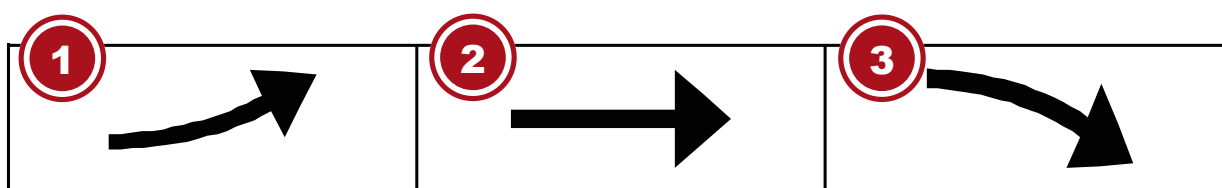
5 Pioggia/tempesta

6 Neve

Nota:

- L'esattezza di una previsione meteo basata sulla pressione atmosferica è del 70-75%.
- La previsione meteo è pensata per le prossime 12 ore, non deve necessariamente rispecchiare la situazione attuale.
- La previsione di neve non si basa sulla pressione atmosferica ma sulla temperatura esterna. Se la temperatura esterna è al di sotto dei -3°C (26°F), sul display LCD appare il simbolo della neve.

27 Freccce del trend



1 in aumento

2 stabile

3 in calo

L'indicatore del trend della temperatura e dell'umidità mostra le tendenze del cambiamento climatico per i prossimi minuti. Le frecce indicano una tendenza in aumento, stabile o in calo.

28 Pressione atmosferica/barometrica

La pressione atmosferica è la pressione che si può registrare in qualsiasi punto della superficie terrestre ed equivale al peso di una colonna d'aria. La pressione atmosferica è legata alla pressione media e diminuisce gradualmente all'aumentare dell'altitudine. Per misurare la pressione atmosferica, i meteorologi utilizzano i barometri. Poiché le condizioni meteo dipendono in gran parte dai cambiamenti della pressione atmosferica, è possibile creare previsioni del tempo in base alle variazioni della pressione atmosferica rilevate.

Visualizzare la pressione barometri in un'altra unità di misura

In modalità di visualizzazione normale, premere il pulsante BARO per modificare l'unità di misura della pressione in questa successione: (hPa, inHg, mmHg).

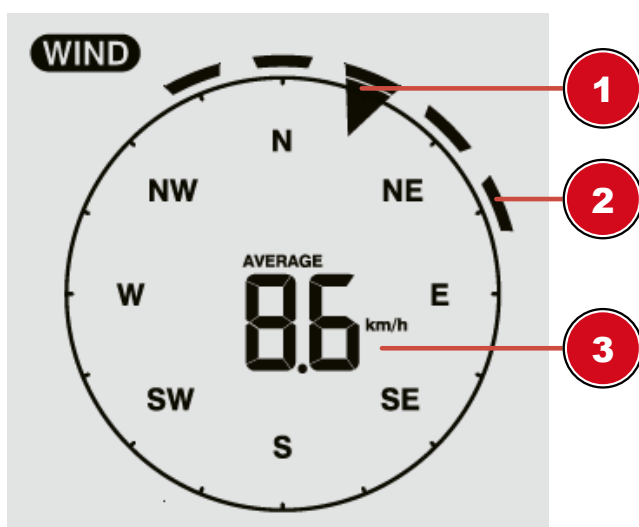
Passare dalla modalità pressione assoluta (ABS) a pressione relativa (REL)

Nella schermata normale premere il tasto BARO per passare dalla pressione assoluta a quella relativa e viceversa.

-
- **AVVERTENZA! ABS: pressione atmosferica assoluta nella località attuale**
- **AVVERTENZA! REL: pressione atmosferica relativa, riferita al livello del mare (NN)**
- **AVVERTENZA! Il valore preimpostato per la pressione atmosferica relativa è di 1013 mbar/hPa (29,91 inHg), in rapporto con il valore medio della pressione atmosferica.**
- **AVVERTENZA! Modificando il valore della pressione atmosferica relativa cambiano anche i simboli visualizzati relativi al meteo.**

- **AVVERTENZA!** Il barometro integrato registra cambiamenti della pressione atmosferica assoluta dovuti a fattori ambientali. In base ai dati raccolti, quindi, è possibile creare una previsione per le condizioni meteo nelle prossime 12 ore. Di conseguenza, i simboli relativi al meteo cambiano a seconda della pressione atmosferica assoluta misurata già dopo un'ora di funzionamento.
- **AVVERTENZA!** La pressione atmosferica relativa si basa sul livello del mare, ma anche questa cambia in base ai cambiamenti della pressione atmosferica assoluta dopo un'ora di funzionamento.

29 Velocità e direzione del vento



1 Indicatore della direzione del vento in tempo reale	2 Direzione del vento negli ultimi 5 minuti
3 Velocità media/raffica o scala di Beaufort	4

Impostare l'unità di misura della velocità del vento e formato di visualizzazione della direzione del vento

1. Premere il tasto WIND per circa 3 secondi per entrare in modalità impostazioni.
2. Premere il tasto UP o DOWN per selezionare m/s (metri all'ora), km/h (chilometri all'ora), knots (nodi) o mph (miglia all'ora).
3. Terminare le impostazioni, premere il tasto WIND per salvarle e uscire dalla modalità impostazioni.

SELEZIONE DELLA MODALITÀ DI VISUALIZZAZIONE DEL VENTO

In modalità normale, premere il pulsante WIND per passare da AVERAGE a GUST.

AVERAGE: media di tutti i valori della velocità del vento registrati nei precedenti 30 secondi

GUST: velocità del vento massima (raffica) registrata dall'ultima lettura.

30 Scala di Beaufort

La scala di Beaufort è una scala internazionale utilizzata per classificare la velocità dal vento da 0 (calma) a 12 (uragano).

Numero di Beaufort	Descrizione	Velocità
--------------------	-------------	----------

0	Calma	< 1 km/h < 1 mph < 1 knots < 0,3 m/s
1	Bava di vento	1,1-5,5 km/h 1-3 mph 1-3 knots 0,3-1,5 m/s
2	Brezza leggera	5,6-11 km/h 4-7 mph 1-3 knots 0,3-1,5 m/s
3	Brezza tesa	12-19 km/h 8-12 mph 7-10 knots 3,5-5,4 m/s
4	Vento moderato	20-28 km/h 13-17 mph 11-16 knots 5,5-7,9 m/s
5	Vento teso	29-38 km/h 18-24 mph 17-21 knots 8,0-10,7 m/s
6	Vento fresco	39-49 km/h 25-30 mph 22-27 knots 10,8-13,8 m/s
7	Vento forte	50-61 km/h 31-38 mph 28-33 knots 13,9-17,1 m/s
8	Burrasca	62-74 km/h 39-46 mph 34-40 knots 17,2-20,7 m/s
9	Burrasca forte	75-88 km/h 47-54 mph 41-47 knots 20,8-24,4 m/s
10	Tempesta	89-102 km/h 55-63 mph 48-55 knots 24,5-28,4 m/s
11	Tempesta violenta	103-117 km/h 64-73 mph 56-63 knots 28,5-32,6 m/s
12	Uragano	> 118 > 74 mph > 64 knots 32,7 m/s

31 Windchill

Premere il tasto INDEX più volte finché sul display non appare WIND CHILL (indice di raffreddamento).

Nota:

L'indice di raffreddamento si basa sull'effetto combinato di temperatura e velocità del vento. Il valore visualizzato viene calcolato esclusivamente in base alla temperatura e alla velocità del vento misurate dal sensore esterno.

32 Temperatura percepita

Premere il tasto INDEX più volte finché sul display non appare FEELS LIKE (temperatura percepita).

Nota:

La temperatura percepita è il valore della temperatura in base alla sensibilità personale.

33 Indice di calore

Premere il tasto INDEX più volte finché sul display non appare WIND CHILL (indice di raffreddamento).

Indice di calore	Allerta	Significato
------------------	---------	-------------

> 55° C (> 130° F)	Estremo pericolo	Estremo pericolo di disidratazione o colpo di caldo
41° C – 54° C (106° F – 129° F)	Pericolo	Probabile collasso da calore
33° C – 40° C (91° F – 105° F)	Richiesta maggiore attenzione	Pericolo di deidratazione
27° C – 32° C (80° F – 90° F)	Attenzione	Pericolo di collasso da calore

Nota:

La temperatura percepita si basa sugli effetti combinati di temperatura e umidità dell'aria. L'indice di calore si calcola solo se la temperatura è di 27 °C (80° F) o superiore. Il valore visualizzato della temperatura percepita viene calcolato esclusivamente in base alla temperatura e all'umidità dell'aria misurate dal sensore esterno.

34 Punto di rugiada

Premere il tasto INDEX più volte finché sul display non appare DEW POINT (punto di rugiada).

Nota:

Il punto di rugiada è la temperatura al di sotto della quale il valore acqueo, a pressione costante, è in equilibrio con il liquido. L'acqua condensata si definisce rugiada quando si forma su una superficie. La temperatura del punto di rugiada si calcola in base alla temperatura e all'umidità misurate all'interno.

35 Richiamare i dati meteo live su Weather Underground

1. Per visualizzare i dati in tempo reale del proprio multisensore in un browser web, visitare wunderground.com e inserire il proprio "Station-ID" nel campo di ricerca della barra dei menu.
2. Si può anche scaricare l'app per smartphone di Weather Underground per visualizzare i dati in tempo reale della propria stazione meteo online su dispositivi Android e iOS (ulteriori informazioni disponibili all'indirizzo: <https://www.wunderground.com/download>)

36 Richiamare i dati meteo su Weathercloud

1. Per visualizzare in un browser i dati in tempo reale del proprio multisensore, visitare weathercloud.net e accedere al proprio account.
2. Cliccare sull'icona "View" all'interno del menù "Settings" della propria stazione.

37 Smaltimento



Smaltire i materiali dell'imballaggio in base alla loro tipologia. Informazioni sullo smaltimento appropriato possono essere reperite presso il fornitore locale dei servizi di smaltimento o l'agenzia per l'ambiente.



Non smaltire dispositivi elettronici con i rifiuti domestici!

Secondo la Direttiva europea 2012/19/UE sui rifiuti di apparecchiature elettriche ed elettroniche e il suo recepimento nelle legislazioni nazionali, le apparecchiature elettriche usate devono essere raccolte separatamente e riciclate nel rispetto dell'ambiente.



Le pile e le batterie ricaricabili non devono essere smaltite insieme ai rifiuti domestici. Siete tenuti per legge a restituire le batterie e gli accumulatori usati e potete restituire gratuitamente le batterie dopo l'uso presso il nostro punto vendita o nelle immediate vicinanze (ad es. in commercio o nei punti di raccolta comunali).

Le pile e le batterie ricaricabili sono contrassegnate con un cestino barrato e il simbolo chimico dell'inquinante: "Cd" sta per cadmio, "Hg" per mercurio e "Pb" per piombo.



Cd¹



Hg²



Pb³

38 Dati tecnici

Stazione base

Alimentazione	Adattatore DC 5V 1A Tipo: YLJXC-050100
Gamma di misurazione della temperatura	-5°C – 50°C
Numero massimo di sensori	fino a 7 (disponibile opzionalmente)
Dimensioni	79 x 157 x 41 mm (L x H x I)
Peso	130 g

Multisensore

Batterie	3x AA, 1.5V
Frequenza di trasmissione RF	868Mhz
Portata di trasmissione RF	150 m
Massima potenza di trasmissione	< 25mW
Gamma di misurazione della temperatura	-40°C – 60°C (-40°F – 140°F)
Gamma di misurazione del barometro	540 – 1100 hPa (gamma relativa: 930 – 1050 hPa)
Gamma di misurazione dell'umidità	1% – 99%
Risoluzione dell'umidità	1% HR
Gamma di misurazione delle precipitazioni	0 – 19999 mm (0 – 787.3 pollici)
Gamma di misurazione della velocità del vento	0 – 112 mph, 50 m/s, 180 km/h, 97 nodi
Dimensioni	392.2 x 326 x 144.5 mm (L x H x I)
Peso	1096g

Caratteristiche

Standard Wi-Fi	802.11 b/g/n
Frequenza Wi-Fi	2.4 GHz
Dispositivi supportati	Dispositivi smart con Wi-Fi e modalità AP (Access Point) integrata, PC o laptop, smartphone/tablet Android o iOS
Internet browser supportati	Internet browser che supportano HTML 5

39 Garanzia

Il periodo di garanzia regolare è di 2 anni a decorrere dalla data di acquisto. Per prolungare volontariamente il periodo di garanzia come indicato sulla confezione regalo è necessario registrarsi al nostro sito Web.

Le condizioni di garanzia complete e maggiori informazioni sul prolungamento della garanzia e sui servizi sono disponibili all'indirizzo www.bresser.de/warranty_terms .

40 Dichiarazione CE di conformità



Il Bresser GmbH dichiara che il tipo di apparecchiatura radio con numero di articolo 7002585 7902585 è conforme alla direttiva 2014/53/UE. Il testo integrale della dichiarazione di conformità CE è disponibile al seguente indirizzo Internet: https://www.bresser.de/download/7002585/CE/7002585_CE.pdf

Service

DE AT CH BE

Bei Fragen zum Produkt und eventuellen Reklamationen nehmen Sie bitte zunächst mit dem Service-Center Kontakt auf, vorzugsweise per E-Mail.

E-Mail: service@bresser.de
Telefon*: +49 28 72 80 74 210

BRESSER GmbH
Kundenservice
Gutenbergstr. 2
46414 Rhede
Deutschland

*Lokale Rufnummer in Deutschland (Die Höhe der Gebühren je Telefonat ist abhängig vom Tarif Ihres Telefonanbieters); Anrufe aus dem Ausland sind mit höheren Kosten verbunden.

GB IE

Please contact the service centre first for any questions regarding the product or claims, preferably by e-mail.

E-Mail: service@bresseruk.com
Telephone*: +44 1342 837 098

BRESSER UK Ltd.
Suite 3G, Eden House
Enterprise Way
Edenbridge, Kent TN8 6HF
Great Britain

*Number charged at local rates in the UK (the amount you will be charged per phone call will depend on the tariff of your phone provider); calls from abroad will involve higher costs.

FR BE

Si vous avez des questions concernant ce produit ou en cas de réclamations, veuillez prendre contact avec notre centre de services (de préférence via e-mail).

E-Mail: sav@bresser.fr
Téléphone*: 00 800 6343 7000

BRESSER France SARL
Pôle d'Activités de Nicopolis
314 Avenue des Chênes Verts
83170 Brignoles
France

*Prix d'un appel local depuis la France ou Belgique

NL BE

Als u met betrekking tot het product vragen of eventuele klachten heeft kunt u contact opnemen met het service centrum (bij voorkeur per e-mail).

E-Mail: info@bresserbenelux.nl
Telefoon*: +31 528 23 24 76

BRESSER Benelux
Smirnoffstraat 8
7903 AX Hoogeveen
The Netherlands

*Het telefoonnummer wordt in het Nederland tegen lokaal tarief in rekening gebracht. Het bedrag dat u per gesprek in rekening gebracht zal worden, is afhankelijk van het tarief van uw telefoon provider; gesprekken vanuit het buitenland zullen hogere kosten met zich meebrengen.

ES PT

Si desea formular alguna pregunta sobre el producto o alguna eventual reclamación, le rogamos que se ponga en contacto con el centro de servicio técnico (de preferencia por e-mail).

E-Mail: servicio.iberia@bresser-iberia.es
Teléfono*: +34 91 67972 69

BRESSER Iberia SLU
c/Valdemorillo,1 Nave B
P.I. Ventorro del Cano
28925 Alcorcón Madrid
España

*Número local de España (el importe de cada llamada telefónica dependen de las tarifas de los distribuidores); Las llamadas des del extranjero están ligadas a costes suplementarios..

