



Weerstation ·

Wifi kleurweerstation + 5 in1 Multisensor

NL Gebruikershandleiding

DE Besuchen Sie unsere Website über den folgenden QR Code oder Weblink um weitere Informationen zu diesem Produkt oder die verfügbaren Übersetzungen dieser Anleitung zu finden.

EN Visit our website via the following QR Code or web link to find further information on this product or the available translations of these instructions.

FR Si vous souhaitez obtenir plus d'informations concernant ce produit ou rechercher ce mode d'emploi en d'autres langues, rendez-vous sur notre site Internet en utilisant le code QR ou le lien correspondant.

NL Bezoek onze internetpagina via de volgende QR-code of weblink, voor meer informatie over dit product of de beschikbare vertalingen van deze gebruiksaanwijzing.

ES ¿Desearía recibir unas instrucciones de uso completas sobre este producto en un idioma determinado? Entonces visite nuestra página web utilizando el siguiente enlace (código QR) para ver las versiones disponibles.

IT Desidera ricevere informazioni esaustive su questo prodotto in una lingua specifica? Venga a visitare il nostro sito Web al seguente link (codice QR Code) per conoscere le versioni disponibili.



www.bresser.de/P7002585



www.bresser.de/P7902585



GARANTIE · WARRANTY · GARANTÍA · GARANZIA



www.bresser.de/warranty_terms

RECYCLAGE (TRIMAN/FRANCE)



Points de collecte sur www.quefairemesdechets.fr
Privilégiez la réparation ou le don de votre appareil !



APP DOWNLOAD:



Weather Underground is a registered trademark of The Weather Channel, LLC. in the United States and around the world. The Weather Underground logo is a registered trademark of Weather Underground, LLC. To learn more about Weather Underground, visit www.wunderground.com

Apple and the Apple logo are trademarks of Apple Inc., registered in the U.S. and other countries. App Store is a service mark of Apple Inc., registered in the U.S. and other countries.

Google Play and the Google Play logo are trademarks of Google Inc.

Inhoudsopgave

1	Imprint (German)	5
2	Geldigheidsverklaring.....	5
3	Eigenschappen.....	5
4	Over deze handleiding	6
5	Algemene veiligheidsinstructies	6
6	Onderdelenoverzicht Basisstation	8
7	Onderdelenoverzicht Multisensor	9
8	Leveringsomvang.....	9
9	Scheruweergave.....	10
10	Vóór gebruik	11
11	Eerste stappen.....	11
12	Instellen van de stroomvoorziening	11
13	Bevestigen van rubberen voeringen	12
14	Montage en installatie van de multifunctionele draadloze sensor	12
15	Signaaloverdracht	13
16	Een gebruikersaccount aanmaken voor Weather Underground (optioneel).....	13
17	Een gebruikersaccount voor Weathercloud aanmaken (optioneel)	13
18	Configuratie / Instellen van een WI-FI-verbinding.....	14
19	Geavanceerde instellingen	15
20	Automatische tijdstelling	15
21	Handmatige tijdstelling.....	16
22	Tijdzone instelling	16
23	Handmatige meetweergave	16
24	Klimaatindicatie (binnen).....	17
25	Maanfasen.....	17
26	Weertrend.....	18
27	Pijlindicatoren voor trendweergave	18
28	Barometrische / Atmosferische Druk	18
29	Windsnelheid en -richting	19
30	Beaufort-schaal	20
31	Gevoelstemperatuurfactor	20
32	Voelt als temperatuur.....	21
33	Warmte-index.....	21
34	Dauwpunt	21

35 Live-weerdata bekijken met Weather Underground (Ondergrondse Weer).....	21
36 Ophalen van Weathercloud weergegevens	22
37 Verwerking	22
38 Technische gegevens	22
39 Garantie.....	23
40 EG-verklaring van overeenstemming.....	23

1 Imprint (German)

Bresser GmbH
Gutenbergstr. 2
46414 Rhede
Germany
www.bresser.de

Voor eventuele garantieclaims of vragen over dienstverlening verwijzen wij u naar de informatie over "Garantie" en "Service" in deze handleiding. Wij vragen uw begrip voor het feit dat we retourzendingen, die niet door ons zijn goedgekeurd niet kunnen behandelen.

Fouten en technische wijzigingen voorbehouden.

© 2022 Bresser GmbH

Alle rechten voorbehouden.

De reproductie van deze documentatie - zelfs in uittreksels - in welke vorm dan ook (bv. fotokopie, afdrukken, enz.) evenals het gebruik en de verspreiding door middel van elektronische systemen (bv. beeldbestand, website, enz.) zonder de voorafgaande schriftelijke toestemming van de fabrikant is verboden.

De benamingen en merknamen van de respectievelijke bedrijven die in deze documentatie worden gebruikt, zijn over het algemeen beschermd door het handels-, merken- en/of octrooirecht in Duitsland, de Europese Unie en/of andere landen.

2 Geldigheidsverklaring

Deze documentatie geldt voor de producten met de onderstaande artikelnummers:

7002585 7902585

Versie handleiding 0123

Handleiding aanwijzing:

Manual_7002585-7902585_Wifi-kleur-weerstation_nl_BRESSER_v012023a

Geef a.u.b. altijd de volgende informatie bij het aanvragen van dienstverlening.

3 Eigenschappen

- Regenvalmeting
- Meting van de windsnelheid
- Meting van de windrichting
- Internet-tijdsynchronisatie via de PC
- Alarm met snooze-functie
- Buitentemperaturalarm (vorstwaarschuwing)
- Buitentemperatuur (in °C of °F)
- Binnentemperatuur (in °C of °F)
- Vochtigheid binnen/buiten
- Barometrische druk
- Sinds functie om de totale neerslag vanaf een aangepast tijdstip weer te geven.
- Weergave van de hoogste en laagste waarde
- Maximum/Minimum waarde geheugen
- Kleurendisplay
- Achtergrondverlichting

4 Over deze handleiding



INSTRUCTIE

Deze handleiding moet worden gezien als onderdeel van het apparaat.

Lees de veiligheidsinstructies en de handleiding zorgvuldig door voordat u dit apparaat in gebruik neemt.

Bewaar deze handleiding voor toekomstig gebruik. Als het apparaat wordt verkocht of doorgegeven, moet de handleiding worden doorgegeven aan elke volgende eigenaar/gebruiker van het product.

5 Algemene veiligheidsinstructies



⚠ GEVAAR

Gevaar van ELECTRIC SHOCK!

Dit apparaat bevat elektronische onderdelen die worden gevoed door een voedingsbron (AC-adapter en/of batterijen). Onjuist gebruik van dit product kan leiden tot elektrische schokken. Een elektrische schok kan ernstig of dodelijk letsel veroorzaken. Het is daarom absoluut noodzakelijk dat u de volgende veiligheidsinformatie in acht neemt.

- Laat kinderen nooit onbeheerd achter bij het hanteren van het apparaat! Volg de instructies zorgvuldig op en probeer dit apparaat niet te voeden met iets anders dan de in deze handleiding aanbevolen stroombronnen, anders bestaat er gevaar voor een elektrische schok!
- Schakel de stroomtoevoer uit door de stekker uit het stopcontact te trekken wanneer het apparaat niet in gebruik is, in geval van een langere onderbreking van de werking en vóór alle onderhouds- en reinigingswerkzaamheden.
- Plaats uw apparaat zo dat het te allen tijde van de stroomtoevoer kan worden losgekoppeld. Het stopcontact moet zich altijd in de buurt van uw apparaat bevinden en moet gemakkelijk bereikbaar zijn, aangezien de stekker van het netsnoer dient als scheidingselement tussen het apparaat en de stroomtoevoer.
- Om het apparaat van het stroomnet te scheiden, moet u altijd de stekker uit het stopcontact trekken en nooit aan de kabel trekken!
- Controleer dit apparaat, de kabels en de aansluitingen voor gebruik op beschadigingen.
- Probeer nooit een beschadigd apparaat of een apparaat met beschadigde elektrische onderdelen te bedienen! Beschadigde onderdelen moeten onmiddellijk worden vervangen door een geautoriseerd servicepersoneelslid.
- Bedien het apparaat alleen in een volledig droge omgeving en raak het apparaat niet aan met natte of vochtige lichaamsdelen.



⚠ GEVAAR

Verstikkingsgevaar!

Als dit product op onjuiste wijze wordt gebruikt bestaat verstikkingsgevaar, vooral voor kinderen. Het is daarom van essentieel belang de volgende veiligheidsinstructies in acht te nemen.

- Houd verpakkingsmaterialen (plastic zakken, elastiekjes, enz.) buiten de toegang van kinderen! Er is verstikkingsgevaar!
- Dit product bevat kleine onderdelen die door kinderen kunnen worden ingeslikt! Er is verstikkingsgevaar!



⚠ GEVAAR

Explosiegevaar!

Onjuist gebruik van dit product kan leiden tot brand. Het is essentieel dat u de volgende veiligheidsinformatie in acht neemt om brand te voorkomen.

- Stel het apparaat niet bloot aan hoge temperaturen. Gebruik alleen de meegeleverde AC-adapter of de aanbevolen batterijen. Maak geen kortsluiting en gooi de batterijen niet in het vuur! Overmatige hitte en ondeskundige behandeling kunnen kortsluiting, brand en zelfs explosies veroorzaken!



INSTRUCTIE

Gevaar voor materiële schade!

Onjuiste behandeling kan het apparaat en/of de accessoires beschadigen. Gebruik het apparaat daarom alleen in overeenstemming met de volgende veiligheidsinformatie.

- Haal het apparaat niet uit elkaar! Neem in geval van een defect contact op met uw handelaar. Hij zal contact opnemen met het service-centrum en kan het apparaat zo nodig ter reparatie opsturen.
- Stel het toestel niet bloot aan hoge temperaturen en bescherm het tegen water en hoge luchtvochtigheid.
- Dompel het apparaat nooit onder in water!
- Stel het apparaat niet bloot aan trillingen.
- Gebruik voor dit apparaat alleen accessoires en reserveonderdelen die voldoen aan de technische specificaties.
- Gebruik alleen de aanbevolen batterijen. Vervang zwakke of lege batterijen altijd door een nieuwe, volledige set batterijen op volle capaciteit. Gebruik geen batterijen van verschillende merken of met verschillende capaciteiten. Verwijder de batterijen uit het apparaat als het lange tijd niet gebruikt is.
- Gebruik geen oplaadbare AA-batterijen, omdat deze niet de juiste spanning afgeven voor gebruik.

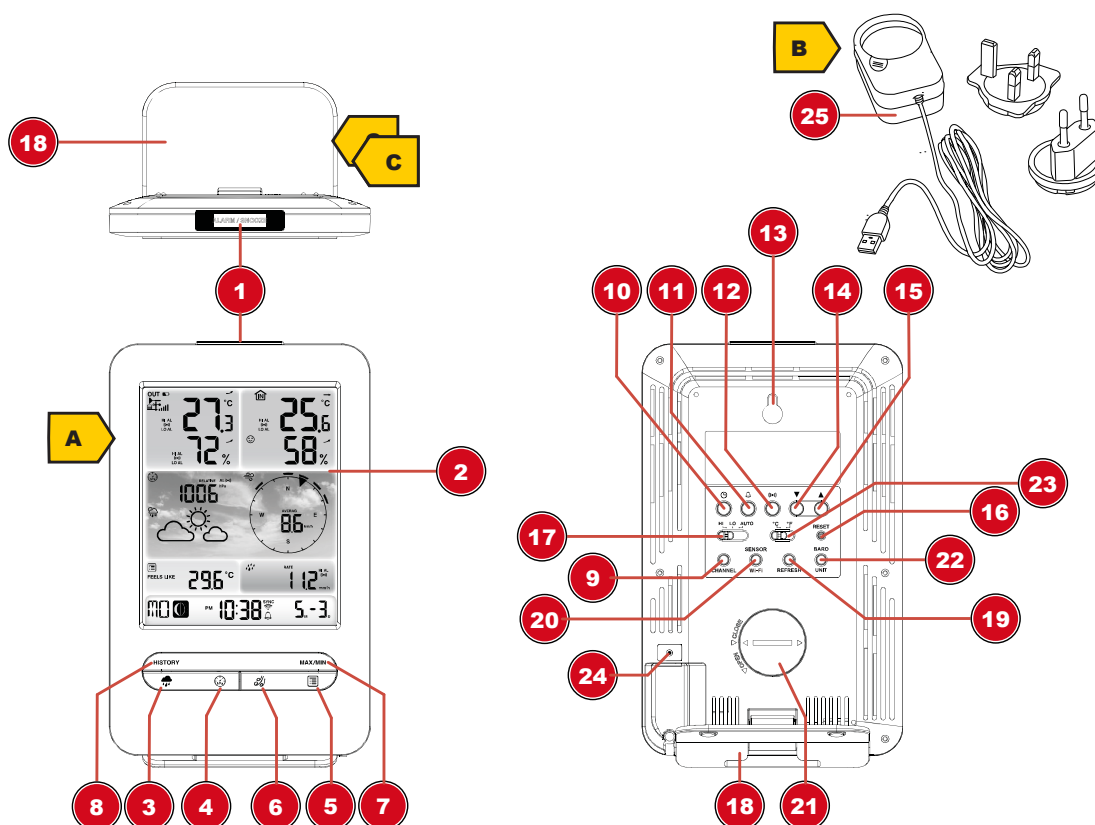


INSTRUCTIE

Gevaar voor beschadiging van de spanning!

De fabrikant is niet aansprakelijk voor spanningsschade als gevolg van verkeerd geplaatste batterijen of het gebruik van een ongeschikte netadapter!

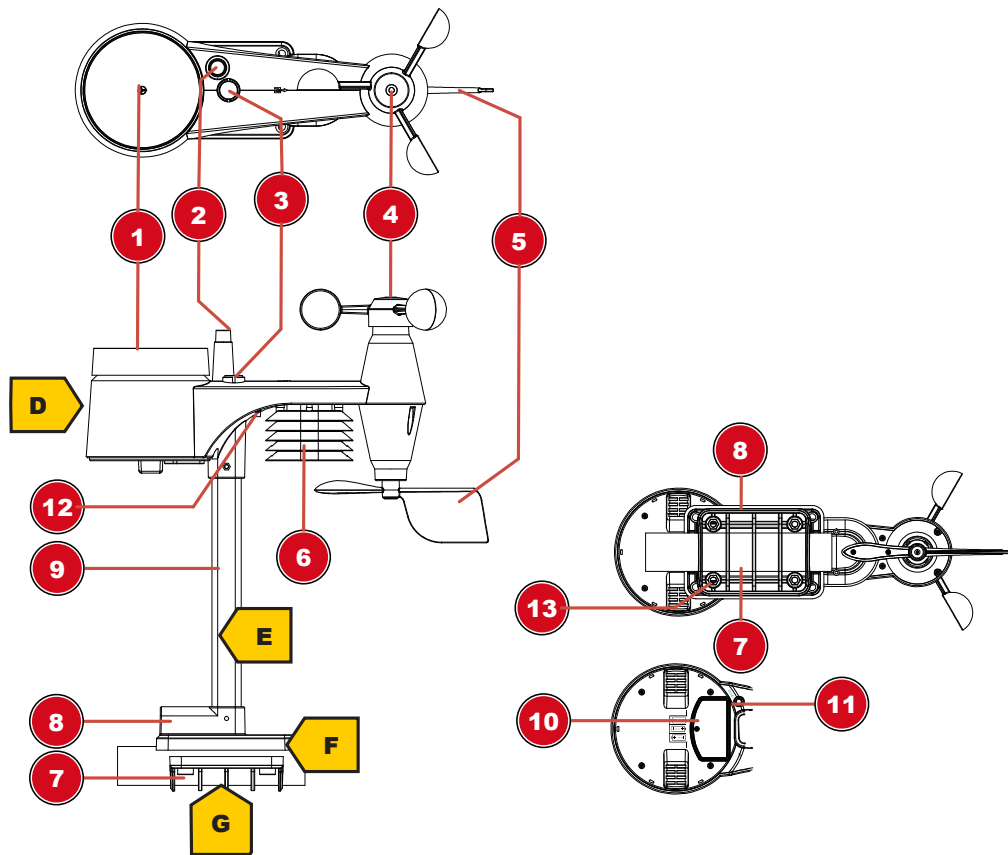
6 Onderdelenoverzicht Basisstation



Afb. 1: All parts of the base station

1 ALARM/SNOOZE knop (sluimerfunctie of onderbreek alarm)	2 Kleurendisplay
3 RAIN-knop (weergave van verschillende neerslagwaarden)	4 BARO knop (weergave van verschillende luchtdrukwaarden)
5 INDEX-knop (weergavewissel tussen gevoelstemperatuur, dauwpunt, warmte-index en gevoelstemperatuurfactor)	6 WIND knop (weergave wisselt tussen gemiddelde waarde en huidige windvlaag)
7 MAX/MIN knop (weergave wisselt tussen maximum-, minimum- of huidige waarde)	8 HISTORY-knop (toont de meetwaarden van de laatste 24 uur)
9 CHANNEL knop (kanaalselectie)	10 CLOCK SET knop (tijd handmatig instellen)
11 ALARM-knop (alarminstelling)	12 ALERT knop (bijv. temperatuuralarm instellen)
13 Wandmontagehouder	14 OMLAAG-knop (Waarde-instelling naar beneden)
15 Knop UP (Waarde-instelling naar boven)	16 RESET knop (reset alle instellingen)
17 HI/LO/AUTO-schuifregelaar (instellen of uitschakelen van de achtergrondverlichting)	18 Statief, verwijderbaar
19 REFRESH-knop (handmatige gegevensupdate)	20 SENSOR/WI-FI-knop (start handmatig sensoronderzoek of schakel WI-FI in/uit)
21 Deksel van het batterijcompartiment	22 BARO UNIT knop (verandert luchtdruk-eenheid)
23 °C/°F-toets (weergave wisselt tussen °C en °F)	24 Voedingsspanning
25 Voedingsadapter	

7 Onderdelenoverzicht Multisensor



Afb. 2: Alle onderdelen van de multisensor

1 Regenmeter	2 Antenne
3 Waterpas	4 Windbekers (windsnelheid)
5 windvaan (windrichting)	6 Thermo-hygrometer
7 Pijpklem	8 Montageschoen
9 Montagebeugel	10 Deksel van het batterijcompartiment
11 RESET-knop	12 LED-functie-indicator
13 Montageschroeven met moeren	

8 Leveringsomvang

Basisstation (A), voedingsadapter (B), statief (C), multifunctionele buitensensor (D), montagebeugel (E), montageschoen (F), buisklem (G), schroeven, gebruiksaanwijzing

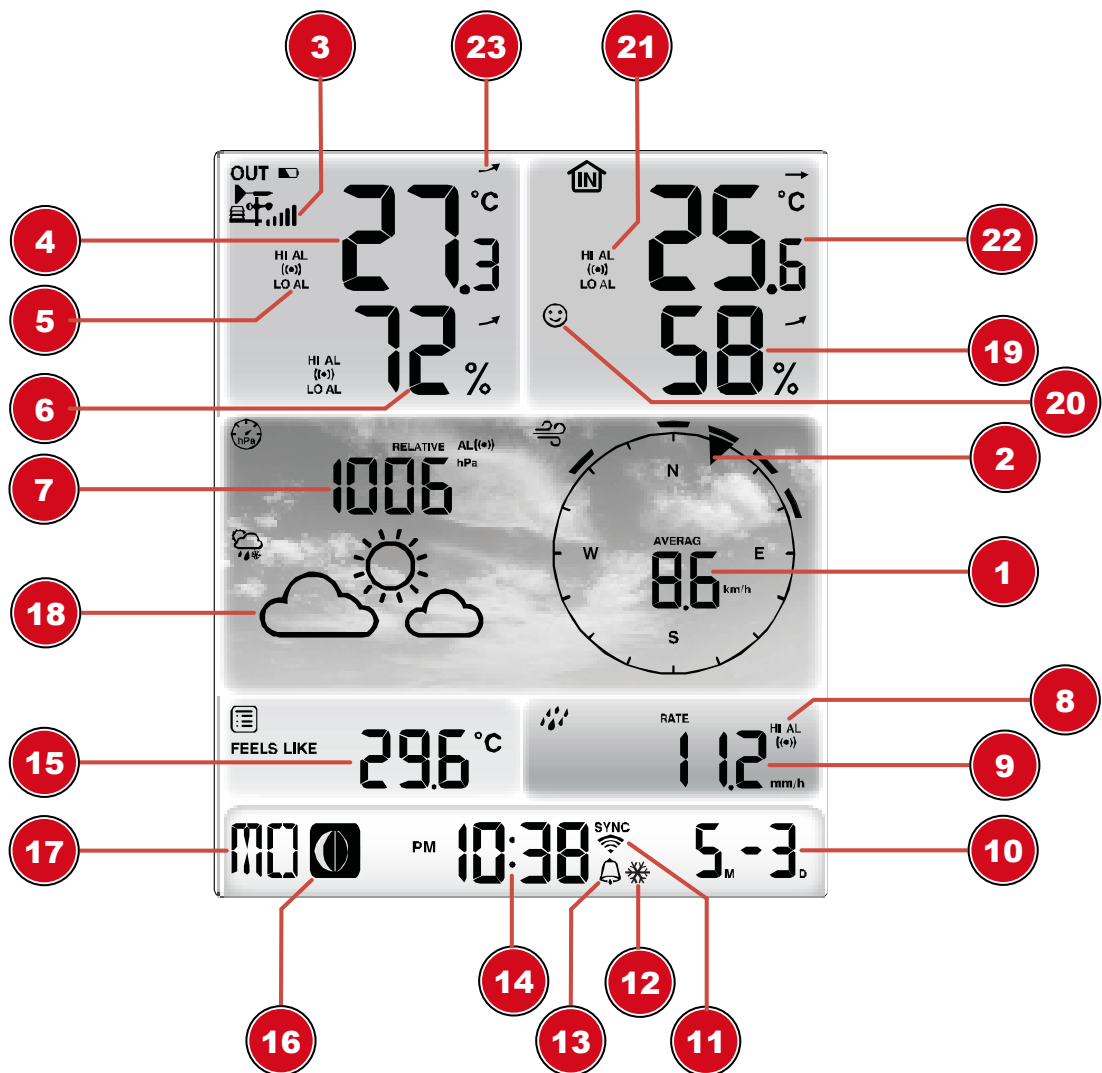
Ook nodig (niet meegeleverd):

3 x 1,5V batterijen type AA/LR6 (buitensensor)

Reservebatterij (niet meegeleverd):

1 stuks CR2032 type batterij (basistoestel)

9 Schermweergave



Afb. 3: Schermweergave

1 Windsnelheid	2 Windrichting
3 Signaalsterkte voor buitensensor buitenshuis	4 Buitentemperatuur
5 Buitentemperatuuralarm ingeschakeld (HI/LO)	6 Luchtvochtigheid buiten
7 Barometrische druk	8 Neerslagalarm ingeschakeld (HI/LO)
9 Neerslaghoeveelheid	10 Datum
11 WIFI-synchronisatie	12 Ijsalarm ingeschakeld
13 Wekalarm ingeschakeld	14 Huidige tijd
15 Temperatuur vilt	16 Maanfasen
17 Weekday	18 Grafische weertrendweergave
19 Vochtigheid binnen	20 Comfort indicator (klimaat)
21 Binnentemperatuuralarm ingeschakeld	22 Binnentemperatuur
23 Trend pijl (stijgend, constant of dalend)	

10 Vóór gebruik



INSTRUCTIE

Vermijd verbindingfouten!

Om verbindingproblemen tussen de apparaten te voorkomen, moeten bij de ingebruikname de volgende punten in acht worden genomen.

1. Plaats het basisstation (ontvanger) en de sensor (zender) zo dicht mogelijk bij elkaar.
2. Sluit de voedingseenheid aan op het basisstation en wacht tot de binnentemperatuur wordt weer gegeven.
3. Zorg voor de voeding van de sensor.
4. Instellen/bedienen van het basisstation en de sensor binnen het effectieve zendbereik.
5. Zorg ervoor dat het basisstation en de radiosensor op hetzelfde kanaal zijn ingesteld.

Verwijder bij het vervangen van de batterijen altijd de batterijen in zowel het basisstation als de sensor en plaats deze in de juiste volgorde terug. Zo kan de radioverbinding weer tot stand komen. Als een van de twee apparaten via een netaansluiting wordt bediend, moet bij het vervangen van de batterijen ook de netaansluiting voor dit apparaat even worden losgekoppeld. Als bijvoorbeeld alleen de batterijen in de sensor worden vervangen, kan het signaal niet of niet meer correct worden ontvangen.

Opmerking: Het reële bereik is afhankelijk van de bouwmaterialen van de gebouwen en van de positie van het basisstation en de buitensensor. Externe invloeden (verschillende radiozenders en andere storingsbronnen) kunnen het mogelijke bereik sterk beperken. In dergelijke gevallen raden wij aan om andere locaties te vinden voor zowel de basiseenheid als de buitensensor. Soms is het voldoende om de sensor slechts enkele centimeters te verplaatsen!

11 Eerste stappen

Volg de volgende punten om een succesvolle setup te garanderen.

1. Opzetten van de stroomvoorziening (basisstation en draadloze sensor)
2. Monteer de draadloze sensor
3. Het basisstation is nu in AP-modus (de LED knippert groen) en klaar voor de eerste installatie.
4. Maak een account aan bij een weerdienstverlener die compatibel is met uw station, bijv. wunderground.com of weathercloud.net en voeg het station toe aan uw account ("Mijn profiel" / "Weerstation toevoegen") of ("Apparaten" / "+ Nieuw"). Noteer de stations-ID en het wachtwoord, want die zijn nodig in de volgende stap.
5. Opzetten van het basisstation (Instellen Wi-Fi / Router aansluiting)
6. Het bekijken van weergegevens via het web, mobiel of tablet

12 Instellen van de stroomvoorziening

BELANGRIJK: Let er bij het plaatsen van de batterijen altijd op dat de accupolen correct zijn uitgelijnd (+/-)!

Base unit

1. Schuif het passende opzetstuk van de stekkeradapter op de aansluiting op de montageplaat van de USB-stroomadapter tot deze vastklikt.
2. Steek de stekker van de voedingskabel in de aansluiting op het basistoestel.
3. Steek de USB-stekker van het netsnoer in de voedingsadapter.
4. Steek de netstekker van de netadapter in het stopcontact.
5. Het apparaat wordt direct ingeschakeld.

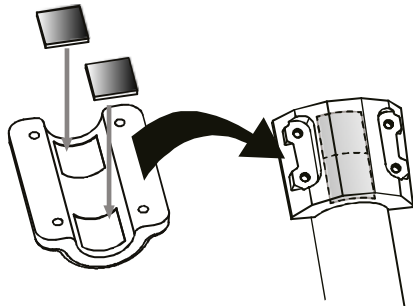
Installing the backup battery:

1. Verwijder de deksel van het batterijcompartiment.
2. Plaats de batterij in het batterijcompartiment.
3. Plaats het deksel van het batterijcompartiment terug.

Wireless sensor

6. Verwijder de schroef van de deksel op het batterijcompartiment met een geschikte kruiskop-schroevendraaier en verwijder de deksel van het batterijcompartiment.
7. Plaats de batterijen in het batterijcompartiment.
8. Plaats het deksel van het batterijcompartiment terug en schroef het vast.

13 Bevestigen van rubberen voeringen



Bevestig de meegeleverde zelfklevende rubberen kussentjes zoals afgebeeld op de klemmen om een stevigere bevestiging van de bevestigingsstang te garanderen.

14 Montage en installatie van de multifunctionele draadloze sensor

Afhankelijk van de gewenste locatie kan de draadloze sensor op twee verschillende manieren worden geïnstalleerd.

INSTRUCTIE! Zorg er tijdens de montage voor, dat het bovenste deel van de windvaan zich minimaal 1,5 meter boven de grond bevindt. Gebruik het waterpas in de sensorkop om een waterpasinstallatie te garanderen. De windvaan moet naar het Noorden wijzen.

Assembly on a vertical or horizontal wooden element

1. Schuif een uiteinde van de montagebalk in de opening onder de sensorkop.
2. Schuif een schroef door het boorgat en zet de moer op de tegenoverliggende plaats op de moer. Draai de schroefverbinding met de hand vast.
3. Schuif, afhankelijk van de gewenste oriëntatie, het tegenovergestelde uiteinde van de montagestang in de opening voor verticale of horizontale montage van de montagevoet.
4. Schuif nog een schroef door het boorgat van de montageplaat en plaats de moer op de tegenoverliggende plaats. Draai de schroefverbinding met de hand vast.
5. Plaats de montageplaat met de onderkant eerst op een houten element. Gebruik 4 houtschroeven om hem vast te draaien.

Assembly on a vertical or horizontal tube

6. Herhaal stap 1 tot 4 zoals eerder.
7. Plaats de montagesokkel met de onderkant eerst op de buis. Duw de buisbeugel tegen de buis van de andere kant.
8. Schuif 4 schroeven door de boorgaten van de montageplaat en door de boorgaten van de buisbeugel op de andere plaats.

-
- Zet de 4 moeren aan en draai de schroefverbinding met de hand vast.

15 Signaaloverdracht

Het basisstation maakt automatisch verbinding met de multisensor voor buiten en (indien beschikbaar) met andere draadloze sensoren. U kunt ook op de WIFI / SENSOR knop drukken om direct naar de sensoren te zoeken. Als de verbinding succesvol is, verschijnt het buitensymbool (OUT) en/of het kanaal op het display.

Weergave van de verbindingstatus:

Verbindingsstatus	Weergaveaanduiding
Goed signaal	Ontvangersymbool
Sensor zoekt naar	Ontvangersymbool knippert
Geen signaal gedurende 48 uur	Er' (Fout) wordt weergegeven
Sensorbatterij laag, goed signaal	Batterijsymbool wordt weergegeven

16 Een gebruikersaccount aanmaken voor Weather Underground (optioneel)

- Voer het volgende webadres in de adresbalk van de webbrowser in voor de dienst 'Weather Underground': <https://www.wunderground.com>
- Klik op 'Aanmelden' om naar de registratiepagina te gaan.
- Typ de persoonlijke gebruikersgegevens in en klik op 'Aanmelden'.
- Volg de verdere instellingsstappen.
- U kunt uw eigen weerstation toevoegen onder het menupunt 'Sensor Network' > 'Connect a Weather Station'.
- Een 'Station ID' en een 'Station Key/Password' worden automatisch gegenereerd door de service, die nodig zijn voor de volgende configuratie van het weerstation.

INSTRUCTIE! Gebruik een geldig e-mailadres voor de registratie. Anders kan de dienst niet worden gebruikt.

17 Een gebruikersaccount voor Weathercloud aanmaken (optioneel)

- Voer in de adresbalk van de webbrowser het volgende webadres voor de 'weathercloud'-dienst in: <https://weathercloud.net>
- Vul onder 'Join us today' de persoonlijke gebruikersgegevens in en klik op 'Aanmelden'.
- Na succesvolle registratie en verificatie van het e-mailadres onder het gebruikersaccount kiest u het menu-item 'Apparaten'.
- Klik op de link '+Nieuw' onder 'Apparaten' en voer de apparaat- en locatiegegevens in het venster 'Nieuw apparaat aanmaken' in om een nieuw apparaat aan te maken. Selecteer het juiste weerstation onder 'Model'. Selecteer bij 'Type koppeling' de optie 'Pro Weather Link'.
- Een 'weathercloud ID' en een 'key' die nodig zijn voor de volgende configuratie van het weerstation worden automatisch gegenereerd door de service. Deze zijn te bereiken via de account op weathercloud.net onder Apparaten > Instellingen > Koppeling.

INSTRUCTIE! Gebruik een geldig e-mailadres voor de registratie. Anders kan de dienst niet worden gebruikt.

18 Configuratie / Instellen van een WI-FI-verbinding

1. If the base station has not yet been connected to a router, it will switch to AP (Access Point Mode) mode after the first power supply. The display will show 'AP' and the symbol for WI-FI synchronization.
2. Use a smartphone, tablet or computer to connect to Wi-Fi.

INSTRUCTIE! Het betreffende apparaat zelf moet ook uitgerust zijn met een WI-FI-functie.

3. In the system settings of the device, switch to W-LAN or WI-FI settings and select the wireless network (SSID) named 'PWS-XXXXXX'.
4. After successful connection via the address bar of the web browser, enter the IP address 'http://192.168.1.1' to establish a connection to the settings menu of the weather station.

INSTRUCTIE! Geef altijd 'http: //' aan het IP adres om browser afhankelijke verbindingfouten te voorkomen. Aanbevolen browsers: de nieuwste versie van Chrome, Safari, Edge, Firefox of Opera.

5. Make the following settings in the settings menu:

Annotations for the screenshot:

- 'SETUP' wählen, um ins Einstellungsmenü zu gelangen
- 'ADVANCED' wählen, um ins erweiterte Einstellungsmenü zu gelangen
- 'Search' wählen, um nach Router zu suchen
- 'Add Router' wählen, um Router manuell hinzuzufügen**
- Passwort-Kommentar (wenn Passwort eingegeben wurde)
- ID-Kommentar (wenn ID eingegeben wurde)
- Key-Kommentar (wenn Key eingegeben wurde)
- ID-Kommentar (wenn ID eingegeben wurde)
- Key-Kommentar (wenn Key eingegeben wurde)
- Zeitserver wählen
- Anklicken, um Eingaben zu bestätigen
- Gewünschten W-LAN-Router wählen
- Falls Router nicht aufgelistet, SSID manuell eingeben
- Sicherheitstyp des Routers wählen (i.d.R. WPA2)
- Passwort des Routers eingeben (Feld leer lassen, wenn kein Passwort vergeben wurde)
- Haken setzen, um Upload zu Weather underground zu bestätigen*
- Bei Wunderground registrierte 'Station ID' eingeben*
- Bei Wunderground registrierte 'Station Key' eingeben*
- Haken setzen, um Upload zu Weathercloud zu bestätigen*
- Bei Weathercloud registrierte 'Station ID' eingeben*
- Bei Weathercloud registrierten 'Station Key' eingeben*

SETUP page

*Feld leer lassen, wenn Registrierung noch nicht vorliegt und Eingaben zu einem späteren Zeitpunkt vorgenommen werden sollen.
 **Für die manuelle Anlage sind weitere Router-Informationen erforderlich (u.a. IP-Adresse, SSID, etc.)

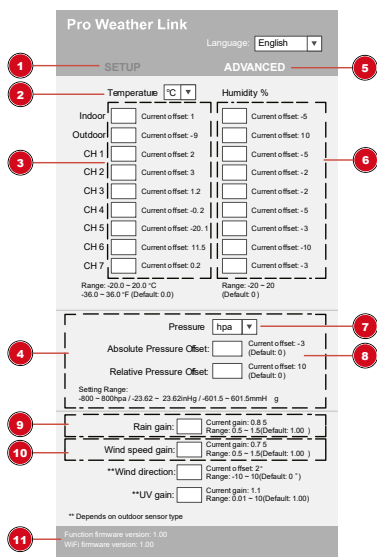
6. After completing the settings, the device will recognize the default WI-FI connection after each restart.
7. In Access Point Mode, the WI-FI / SENSOR button can be pressed for 6 seconds to restore the previous settings.

WI-FI-verbindingstatus:

WI-FI symbol is shown in the display	WI-FI symbol flashes in the display	AP symbol flashes in the display
Connection to the WI-FI router successful	Connection to the WI-FI router not stable or ongoing connection	Access Point Mode enabled

19 Geavanceerde instellingen

Druk op de "ADVANCED" toets bovenaan de webinterface om de geavanceerde instellingenpagina te openen, op deze pagina kunt u de kalibratiegegevens van de console instellen en bekijken, ook kunt u hier de firmware updaten (Alleen beschikbaar in PC platform).



1	Selecteer 'SETUP' om het instellingenmenu te openen	2	Selecteer eenheid
3	Temperatuurkalibratie binnen/buiten en kanaal 1-7	4	Drukkalibratiegedeelte
5	Selecteer 'ADVANCED' om het menu met geavanceerde instellingen te openen	6	Vochtigheid kalibratie
7	Selecteer eenheid	8	Voer een offsetwaarde in ter compensatie van de gemeten drukwaarde
9	Kalibratie regen	10	Kalibratie van de wind
11	Nieuwste firmware		

KALIBRERING

- De gebruiker kan de offset- en versterkingswaarde voor diverse meetparameters invoeren of wijzigen, terwijl de huidige offset- en versterkingswaarden naast de overeenkomstige velden worden weergegeven.
- Zodra u klaar bent, drukt u op [Apply] op de instellingenpagina.

De huidige offsetwaarde toont de vorige waarde die u hebt ingevoerd, als u deze wilt wijzigen, voert u gewoon de nieuwe waarde in het veld in, de nieuwe waarde is geldig zodra u op het pictogram [Apply] op de instelpagina drukt.

OPMERKING :

Kalibratie van de meeste parameters is niet nodig, behalve voor de relatieve druk, die op zeeniveau moet worden gekalibreerd om rekening te houden met hoogte-effecten.

20 Automatische tijdinstelling

Nadat de stroomvoorziening en de Wi-Fi-verbinding tot stand zijn gebracht, wordt de tijd- en datum informatie automatisch door de internettijdserver verzonden.

Als het radiosignaal correct wordt ontvangen, worden de datum en tijd automatisch ingesteld en wordt het ontvangstsymbool weergegeven.

Als de tijd / datum informatie niet of niet correct is ontvangen, ga dan als volgt te werk:

1. In landen / regio's waarvan de tijdzone afwijkt van de gecoördineerde wereldtijd UTC, moet de tijdzone handmatig worden ingesteld (zie hoofdstuk "Tijdzone instellen") om de juiste tijd weer te geven.
2. Druk op de REFRESH-knop op het basistoestel gedurende ongeveer 2 seconden om de internet-tijdinformatie opnieuw op te vragen.
3. Controleer de W-LAN-instellingen op het basistoestel op juistheid en corrigeer deze zo nodig zodat een internetverbinding tot stand kan worden gebracht (zie hoofdstuk, Configuratie / Opbouw van een WI-FI-verbinding).

21 Handmatige tijdstelling

1. Houd de SET-toets ca. 3 seconden ingedrukt om naar de tijdstelmodus over te schakelen.
2. De in te stellen cijfers knipperen.
3. Druk op de UP-knop of DOWN-knop om de waarde te wijzigen.
4. Druk op de knop SET om te bevestigen en verder te gaan naar de volgende instelling.
5. Volgorde instellingen: tijdverschuiving > zomertijd aan/uit > uren > minuten > 12/24 uur modus > jaar > maand > maand > dag > dag > dag/maandweergave wijzigen > tijdsynchronisatie aan/uit > taal

INSTRUCTIE! Als de tijd handmatig wordt ingesteld, moet de tijdsynchronisatie worden gedeactiveerd.

6. Druk tenslotte op de SET-knop om de instellingen op te slaan en de instelmodus te verlaten.

INSTRUCTIE! Druk, in de normale weergavemodus, op de toets CLOCK SET om te schakelen tussen de jaarweergave en de datumweergave. Druk, in de instelmodus, gedurende ongeveer 2 seconden op de toets CLOCK SET om terug te keren naar de normale weergavemodus.

22 Tijdzone instelling

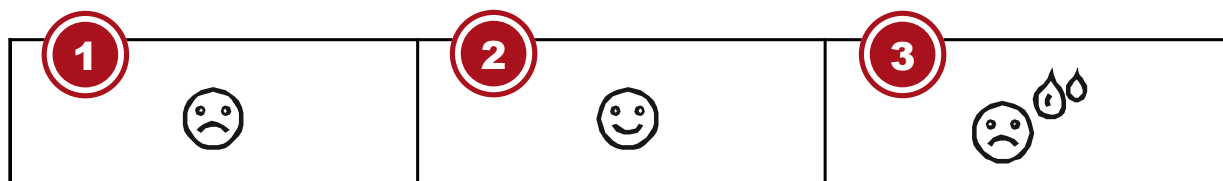
Om een andere tijdzone in te stellen, gaat u als volgt te werk:

1. Houd de SET-toets ca. 3 seconden ingedrukt om naar de tijdstelmodus over te schakelen. De huidige waarde voor de tijdverschuiving knippert.
2. Druk op de omhoog of omlaag knop om de gewenste uurwaarde (0 tot 10 uur) in te stellen voor de tijdsvereffening.
3. Druk ten slotte gedurende ca. 3 seconden op de toets CLOCK SET om de instellingen op te slaan en de instelmodus te verlaten.

23 Handmatige meetweergave

1. Druk meerdere malen op de MAX/MIN-knop om de opgeslagen waarden een voor een weer te geven.
2. Weergavevolgorde: Huidige waarden > MAX (hoogste waarden) > MIN (laagste waarden) > MIN (laagste waarden)
3. Bij de weergave van de hoogste of laagste waarden houdt u de MAX/MIN-knop gedurende ca. 3 seconden ingedrukt om alle opgeslagen waarden te wissen.

24 Klimaatindicatie (binnen)



1 te koud
3 te warm

2 gerieflijk

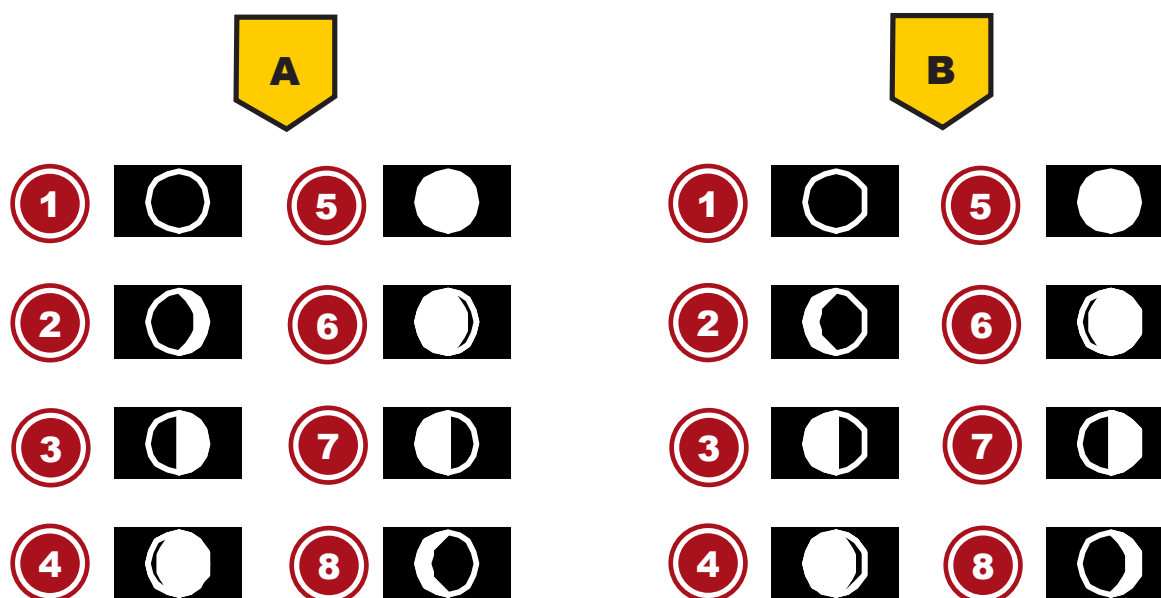
De clima indicatie is een picturale indicatie op basis van de temperatuur en de vochtigheid van de binnenlucht in een poging om het comfortniveau te bepalen.

Opmerking:

- De comfortaanduiding kan variëren bij dezelfde temperatuur, afhankelijk van de luchtvochtigheid.
- Er is geen comfortindicatie wanneer de temperatuur onder 0° C (32° F) of boven 60° C (140° F) ligt

25 Maanfasen

Op het noordelijk halfrond is de maan van rechts te zien. Vandaar dat het zonovergoten gebied van de maan op het noordelijk halfrond van rechts naar links beweegt, terwijl het op het zuidelijk halfrond van links naar rechts beweegt. Hieronder staan de 2 tabellen die illustreren hoe de maan op het hoofdtoestel zal verschijnen.



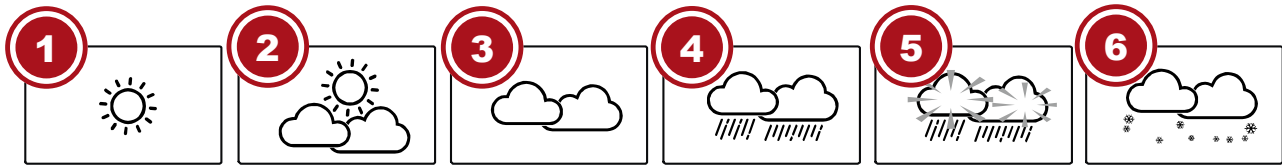
Afb. 4: (A) Northern hemisphere, (B) Southern hemisphere

1 Nieuwe maan
3 Eerste kwartaal
5 Volle maan
7 Derde kwartaal

2 Wassende halve maan
4 Het harsen van gibbous
6 Waning gibbous
8 Waning halve maan

26 Weertrend

Op basis van de gemeten waarden wordt een weertrend voor de komende 12-24 uur berekend en als volgt grafisch weergegeven:



1 Zonnig

3 Bewolkt

5 Regen/storm

2 Gedeeltelijk bewolkt

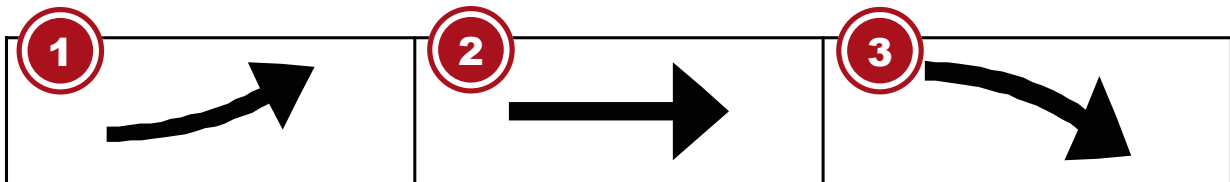
4 Regenachtig

6 sneeuw

Opmerking:

- De nauwkeurigheid van een op druk gebaseerde weersvoorspelling is ongeveer 70% tot 75%.
- De weersvoorspelling is bedoeld voor de komende 12 uur, maar geeft niet noodzakelijkerwijs de huidige situatie weer.
- De sneeuwvoorspelling is niet gebaseerd op de luchtdruk, maar op de buitentemperatuur. Wanneer de buitentemperatuur lager is dan -3°C (26°F), wordt het sneeuwsymbool op het LCD-display weergegeven.

27 Pijlindicatoren voor trendweergave



1 Stijgend

3 Dalend

2 Rustig

De temperatuur- en vochtigheidstrendindicator geeft de ontwikkeling van de veranderingen in de komende minuten weer. Pijlen geven een stijgende, constante of dalende trend aan.

28 Barometrische / Atmosferische Druk

Atmosferische druk (hierna "luchtdruk" genoemd) is de druk op elke plaats op aarde die wordt veroorzaakt door het gewicht van de luchtlaag erboven. De luchtdruk is evenredig met de gemiddelde druk en neemt geleidelijk af met de hoogte. Meteorologen gebruiken barometers om de luchtdruk te meten. Omdat het weer sterk afhankelijk is van veranderingen in de luchtdruk, is het mogelijk om op basis van de gemeten veranderingen in de luchtdruk een weersvoorspelling te doen.

Om de barometerdruk in een andere meeteenheid weer te geven

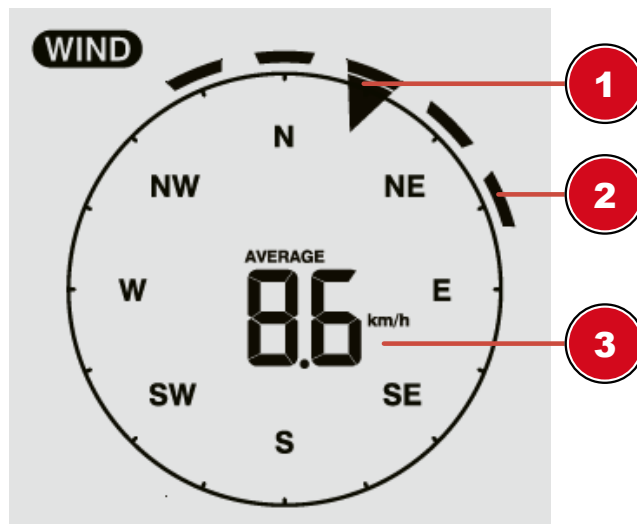
Druk in de normale weergavemodus op de BARO-knop om het toestel in deze volgorde te wijzigen: (hPa, inHg of mmHg).

Verander de modus van (ABS) Absolute luchtdruk naar (REL) Relatieve luchtdruk

In de normale weergavemodus drukt u op de BARO-toets om te wisselen tussen absolute en relatieve luchtdruk.

- **INSTRUCTIE!**
- **INSTRUCTIE! Absolute luchtdruk op uw huidige locatie**
- **INSTRUCTIE! Relatieve luchtdruk op basis van zeeniveau (N.N.)**
- **INSTRUCTIE! De standaard relatieve luchtdrukwaarde is 1013 mbar/hPa (29,91 inHg), wat relatief is ten opzichte van de gemiddelde luchtdrukwaarde.**
- **INSTRUCTIE! Als de waarde voor de relatieve luchtdruk wordt gewijzigd, veranderen ook de weergegevens als gevolg daarvan.**
- **INSTRUCTIE! De ingebouwde barometer registreert veranderingen in de absolute luchtdruk die door de omgeving worden veroorzaakt. Op basis van de verzamelde gegevens kan een voorspelling worden gedaan voor de weersomstandigheden in de komende 12 uur. De weersverwachtingen veranderen volgens de vastgestelde absolute luchtdruk na slechts één uur werking.**
- **INSTRUCTIE! De relatieve luchtdruk is gebaseerd op zeeniveau, maar verandert na een uur ook met de veranderingen in absolute luchtdruk.**

29 Windsnelheid en -richting



1 Weergave van de windrichting in real time	2 Weergave van de windrichting van de laatste 5 minuten
3 Gemiddelde/gunstwindsnelheid of Beaufort Schaal	4

Stel de eenheid van de windsnelheid en het weergeveformaat van de windrichting in

1. Druk gedurende ca. 3 seconden op de knop WIND om de instelmodus te openen.
2. Druk op de knop UP of DOWN om m/s (meters per uur), km/h (kilometers per uur), knopen of mph (mijlen per uur) te selecteren.
3. Druk op de WIND knop om de instelling te bevestigen en te verlaten.

HET SELECTEREN VAN DE WIND DISPLAY MODUS

In de normale modus, druk op de WIND toets om te schakelen tussen AVERAGE en GUST.

AVERAGE: gemiddelde van alle windsnelheidsnummers die in de afgelopen 30 seconden zijn opgenomen

GUST: hoogste windsnelheid (windvlaag) gemeten vanaf de laatste meting

30 Beaufort-schaal

De Beaufort-schaal is een internationale schaal van windsnelheden van 0 (rustig) tot 12 (orkaankracht).

Beaufort-nummer	Beschrijving	Snelheid
0	kalm	< 1 km/u < 1 km/u < 1 mph 1 knopen 0,3 m/s
1	lichte lucht	1,1-5,5 km/u 1-3 mph 1-3 knopen 0,3-1,5 m/s
2	lichte bries	5,6-11 km/u 4-7 mph 1-3 knopen 0,3-1,5 m/s
3	zachte bries	12-19 km/u 8-12 mph 7-10 knopen 3,5-5,4 m/s
4	matige bries	20-28 km/u 13-17 mph 11-16 knopen 5,5-7,9 m/s
5	nieuwe wind	29-38 km/u 18-24 mph 17-21 knopen 8,0-10,7 m/s
6	sterke storm	39-49 km/u 39-49 km/u 25-30 mph 22-27 knopen 10,8-13,8 m/s
7	hoge wind	50-61 km/u 31-38 mph 28-33 knopen 13,9-17,1 m/s
8	uitbarsting	62-74 km/u 39-46 mph 34-40 knopen 17,2-20,7 m/s
9	sterke storm	75-88 km/u 75-88 km/u 47-54 mph 41-47 knopen 20,8-24,4 m/s
10	STORM	89-102 km/h 55-63 mph 48-55 knopen 24,5-28,4 m/s
11	heftige storm	103-117 km/u 103-73 km/u 64-73 mph 56-63 knopen 28,5-32,6 m/s
12	orkaankracht	> 118 > 74 mph 64 knopen 32,7 m/s

31 Gevoelstemperatuurfactor

Druk meerdere malen op de INDEX-knop totdat WIND CHILL (WIND CHILL) wordt weergegeven.

Opmerking:

De gevoelstemperatuur is gebaseerd op de gebruikelijke effecten van temperatuur en windsnelheid. De weergegeven gevoelstemperatuur wordt uitsluitend berekend op basis van temperatuur en windsnelheid en wordt gemeten door de buitensensor.

32 Voelt als temperatuur

Druk herhaaldelijk op de INDEX-knop totdat FEELS LIKE op het display verschijnt.

Opmerking:

Het gevoel alsof de temperatuur de temperatuurwaarde aangeeft volgens de persoonlijke temperatuurwaarneming.

33 Warmte-index

Druk meerdere malen op de INDEX-knop totdat HEAT INDEX wordt weergegeven.

Warmte-index	Waarschuwing	Betekenis
> 55° C (> 130° F)	Extreem gevaar	Sterk risico op uitdroging / zonnesteek
41° C – 54° C (106° F – 129° F)	Danger	Warmte-uitputting waarschijnlijk
33° C – 40° C (91° F – 105° F)	Extreme voorzichtigheid is geboden	Mogelijkheid tot uitdroging
27° C – 32° C (80° F – 90° F)	Voorzichtigheid	Mogelijkheid tot warmte-uitputting

Opmerking:

De waargenomen temperatuur is gebaseerd op de gebruikelijke effecten van temperatuur en vochtigheid. De warmte-index wordt alleen berekend bij een kamertemperatuur van 27° (80° F) of hoger. De weergegeven waargenomen temperatuur wordt uitsluitend berekend op basis van temperatuur en vochtigheid en wordt gemeten door de buitensensor.

34 Dauwpunt

Druk meerdere malen op de INDEX-knop totdat DEW POINT wordt weergegeven.

Opmerking:

Het dauwpunt is de temperatuur waaronder de waterdamp in de lucht bij constante barometerdruk condenseert tot vloeibaar water met dezelfde snelheid als waarmee het verdampt. Het gecondenseerde water wordt dauw genoemd als het zich op een vast oppervlak vormt. De dauwpunttemperatuur wordt berekend op basis van de binnentemperatuur en -vochtigheid gemeten aan het hoofdtoestel.

35 Live-weerdata bekijken met Weather Underground (Ondergrondse Weer)

1. Om de live gegevens van uw multisensor in een webbrowser te bekijken, gaat u naar wunderground.com en voert u uw "Station ID" in het zoekveld in de menubalk in.
2. U kunt de Weather Underground Smartphone App downloaden om de live weergegevens van uw weerstation via Android of iOS-apparaten te bekijken (voor meer informatie, bezoek: <https://www.wunderground.com/download>)

36 Ophalen van Weathercloud weergegevens

1. Om de live gegevens van uw multi-sensor in een webbrowser te bekijken, gaat u naar weathercloud.net en logt u in op uw eigen account.
2. Klik op het pictogram "Beeld" in het pop-up menu "Instellingen" van uw station.

37 Verwerking



Gooi het verpakkingsmateriaal weg volgens het soort materiaal. Informatie over een correcte verwerking kan worden verkregen bij gemeentelijke afvalverwerkingsdiensten of het Milieuagentschap.



Gooi elektronische apparaten niet bij het huisvuil!

Volgens de Europese richtlijn 2012/19/EU betreffende afgedankte elektrische en elektronische apparatuur en de omzetting daarvan in nationaal recht moet gebruikte elektrische apparatuur gescheiden worden ingezameld en op milieuvriendelijke wijze worden gerecycled.



Batterijen en oplaadbare batterijen mogen niet bij het huisvuil worden weggegooid. U bent wettelijk verplicht om gebruikte batterijen en accu's te retourneren. U kunt de batterijen na gebruik gratis inleveren bij ons verkooppunt of in de directe omgeving (bv. in de handel of bij gemeentelijke inzamelpunten).

Batterijen en oplaadbare batterijen zijn gemarkeerd met een symbool van een doorgekruiste vuilnisbak en het chemische symbool van de vervuilende stof. "Cd" staat voor Cadmium, "Hg" staat voor kwik en "Pb" staat voor lood.



Cd¹



Hg²



Pb³

38 Technische gegevens

Basisstation

Stroomvoorziening:	DC 5V 1A stekker Type: YLJXC-050100
Temperatuur meetbereik	-5°C tot 50°C
Maximaal aantal sensoren	tot 7 (optioneel verkrijgbaar)
Afmetingen	79 x 157 x 41 mm (W x H x D)
Gewicht	130 g

Multisensor

Batterijen	3x AA, 1.5V
RF Transmissiefrequentie	868Mhz
RF-transmissiebereik	150 m
Maximaal radiofrequentievermogen	< 25mW
Temperatuur meetbereik	-40°C tot 60°C (-40°F tot 140°F)
Barometer meetbereik	540 tot 1100hPa (relatief bereik: 930 tot 1050hPa)
Vochtigheidsmeetbereik	1% tot 99%
Vochtigheidsresolutie	1% HR
Neerslag meetbereik	0 tot 19999 mm (0 tot 787,3 inch)

Meetbereik windsnelheid	0 tot 112 mph, 50 m/s, 50 m/s, 180km/h, 97 knopen
Afmetingen	392,2 x 326 x 144,5 mm (B x H x D)
Gewicht	1096g

SPECIFICATIES

Wi-Fi standaard:	802.11 b/g/g/n
Wi-Fi-werkingfrequentie	2.4 GHz
Ondersteunde apparaten	Smart device met ingebouwde Wi-Fi AP-modus (Access Point) functie, PC of notebook, Android of iOS Smartphone/Tablet.
Ondersteunde internetbrowsers	Internetbrowsers die HTML 5 ondersteunen

39 Garantie

De normale garantieperiode is 2 jaar en gaat in op de dag van aankoop. Om in aanmerking te komen voor een vrijwillige verlengde garantieperiode zoals vermeld op de verpakking, is registratie via onze website vereist.

U kunt de volledige garantievoorwaarden, informatie over de verlenging van de garantieperiode en de details van onze dienstverlening raadplegen op www.bresser.de/warranty.

40 EG-verklaring van overeenstemming

 Bresser GmbH verklaart hierbij dat het apparaat-type met artikelnummer 7002585 7902585 in overeenstemming is met Richtlijn: 2014/53/EU. De volledige tekst van de EU-verklaring van overeenstemming is beschikbaar op het volgende internetadres: https://www.bresser.de/download/7002585/CE/7002585_CE.pdf

Service

DE AT CH BE

Bei Fragen zum Produkt und eventuellen Reklamationen nehmen Sie bitte zunächst mit dem Service-Center Kontakt auf, vorzugsweise per E-Mail.

E-Mail: service@bresser.de
Telefon*: +49 28 72 80 74 210

BRESSER GmbH
Kundenservice
Gutenbergstr. 2
46414 Rhede
Deutschland

*Lokale Rufnummer in Deutschland (Die Höhe der Gebühren je Telefonat ist abhängig vom Tarif Ihres Telefonanbieters); Anrufe aus dem Ausland sind mit höheren Kosten verbunden.

GB IE

Please contact the service centre first for any questions regarding the product or claims, preferably by e-mail.

E-Mail: service@bresseruk.com
Telephone*: +44 1342 837 098

BRESSER UK Ltd.
Suite 3G, Eden House
Enterprise Way
Edenbridge, Kent TN8 6HF
Great Britain

*Number charged at local rates in the UK (the amount you will be charged per phone call will depend on the tariff of your phone provider); calls from abroad will involve higher costs.

FR BE

Si vous avez des questions concernant ce produit ou en cas de réclamations, veuillez prendre contact avec notre centre de services (de préférence via e-mail).

E-Mail: sav@bresser.fr
Téléphone*: 00 800 6343 7000

BRESSER France SARL
Pôle d'Activités de Nicopolis
314 Avenue des Chênes Verts
83170 Brignoles
France

*Prix d'un appel local depuis la France ou Belgique

NL BE

Als u met betrekking tot het product vragen of eventuele klachten heeft kunt u contact opnemen met het service centrum (bij voorkeur per e-mail).

E-Mail: info@bresserbenelux.nl
Telefoon*: +31 528 23 24 76

BRESSER Benelux
Smirnoffstraat 8
7903 AX Hoogeveen
The Netherlands

*Het telefoonnummer wordt in het Nederland tegen lokaal tarief in rekening gebracht. Het bedrag dat u per gesprek in rekening gebracht zal worden, is afhankelijk van het tarief van uw telefoon provider; gesprekken vanuit het buitenland zullen hogere kosten met zich meebrengen.

ES PT


Si desea formular alguna pregunta sobre el producto o alguna eventual reclamación, le rogamos que se ponga en contacto con el centro de servicio técnico (de preferencia por e-mail).

E-Mail: servicio.iberia@bresser-iberia.es
Teléfono*: +34 91 67972 69

BRESSER Iberia SLU
c/Valdemorillo,1 Nave B
P.I. Ventorro del Cano
28925 Alcorcón Madrid
España

*Número local de España (el importe de cada llamada telefónica dependen de las tarifas de los distribuidores); Las llamadas des del extranjero están ligadas a costes suplementarios..

Bresser GmbH
Gutenbergstraße 2
46414 Rhede · Germany
www.bresser.de

    @BresserEurope

