

**DE** Besuchen Sie unsere Website über den folgenden QR Code oder Weblink um weitere Informationen zu diesem Produkt oder die verfügbaren Übersetzungen dieser Anleitung zu finden.

**EN** Visit our website via the following QR Code or web link to find further information on this product or the available translations of these instructions.

**FR** Si vous souhaitez obtenir plus d'informations concernant ce produit ou rechercher ce mode d'emploi en d'autres langues, rendez-vous sur notre site Internet en utilisant le code QR ou le lien correspondant.

**NL** Bezoek onze internetpagina via de volgende QR-code of weblink, voor meer informatie over dit product of de beschikbare vertalingen van deze gebruiksaanwijzing.

**ES** ¿Desearía recibir unas instrucciones de uso completas sobre este producto en un idioma determinado? Entonces visite nuestra página web utilizando el siguiente enlace (código QR) para ver las versiones disponibles.

**IT** Desidera ricevere informazioni esaustive su questo prodotto in una lingua specifica? Venga a visitare il nostro sito Web al seguente link (codice QR Code) per conoscere le versioni disponibili.



[www.bresser.de/PF004360](http://www.bresser.de/PF004360)



**GARANTIE · WARRANTY · GARANTÍA · GARANZIA**



[www.bresser.de/warranty\\_terms](http://www.bresser.de/warranty_terms)

## RECYCLAGE (TRIMAN/FRANCE)



Points de collecte sur [www.quefairedemesdechets.fr](http://www.quefairedemesdechets.fr)  
Privilégiez la réparation ou le don de votre appareil !



**GB INSTRUCTION MANUAL****GENERAL WARNINGS****⚠ RISK OF PHYSICAL INJURY!**

Do not use in the presence of children or animals. Store out of reach of children and animals.

**⚠ DANGER OF MATERIAL DAMAGE!**

Make sure that no one can trip over connection cables of the device. The device could be knocked over.

Only use the recommended power cable or the recommended battery for the power supply!

The manufacturer assumes no liability for voltage damage caused by the use of an unsuitable voltage supply!

**⚠ DANGER OF AN ELECTRIC SHOCK!**

This device contains electronic parts that are powered by a power source (power adapter). Only use the device as described in the instructions. Otherwise there is a RISK of ELECTRIC SHOCK. Never bend, squeeze or pull power cables, connecting cables, extensions or connectors. Protect cables from sharp edges and heat. Check this device, cables and connections for damage before use. Never attempt to operate a damaged device, or a device with damaged electrical parts! Damaged parts must be replaced immediately by an authorized service agent. Operate the device only in a completely dry environment and do not touch the device with wet or damp body parts.

**⚠ RISK OF GLARE!**

Make sure that people and animals do not look into the light. The high luminosity can cause glare to the eyes and afterimages. This impairment of vision can lead to accidents.

**⚠ FIRE/EXPLOSION HAZARD!**

Always place the device in such a way that it cannot tip over and ensure that it is stored in a reasonably safe place.

- Keep children and animals away from the device! They could knock the device over.
- Make sure that no one can trip over connection cables. The device could be knocked over.
- Do not expose the device to high temperatures. Do not short-circuit the device or dispose of in fire! Excessive heat and improper handling can cause short circuits, fires and even explosions!
- Only use the recommended power adapter\*!

**! IMPORTANT NOTE!**

Never take the device apart. In the event of a defect, please contact your dealer. They will contact the Service Centre and can arrange the return of this device for repair if necessary. Disconnect the power supply by pulling the mains plug when the

appliance is not in use, in case of a longer interruption of operation and before any maintenance and cleaning work.

Place your device so that it can be disconnected from the power supply at any time. The power outlet should always be near your appliance and should be easily accessible, as the plug of the power cord serves as a disconnect device from the mains supply.

To disconnect the unit from the mains, always pull the mains plug and never pull the cable!

Do not subject the device to excessive vibrations.

**INFORMATION ABOUT THE PRODUCT**

Thank you for purchasing this product. The LED studio lights consist of high-quality LED light-emitting diodes. The LED light-emitting diodes generate less heat and prevent damage from overheating. This increases the service life of the LED lights. The product body is made of high quality aerospace aluminum.

**EC DECLARATION OF CONFORMITY**

**CE** A "Declaration of conformity" in accordance with the applicable directives and corresponding standards has been prepared by Bresser GmbH. The full text of the EU declaration of conformity is available at the following internet address: [www.bresser.de/download/F004360/CE/F004360\\_CE.pdf](http://www.bresser.de/download/F004360/CE/F004360_CE.pdf)

**WARRANTY & SERVICE**

The regular guarantee period is 2 years and begins on the day of purchase. To benefit from an extended voluntary guarantee period as stated on the gift box, registration on our website is required.

You can consult the full guarantee terms as well as information on extending the guarantee period and details of our services at [www.bresser.de/warranty\\_terms](http://www.bresser.de/warranty_terms).



[www.bresser.de/warranty\\_terms](http://www.bresser.de/warranty_terms)

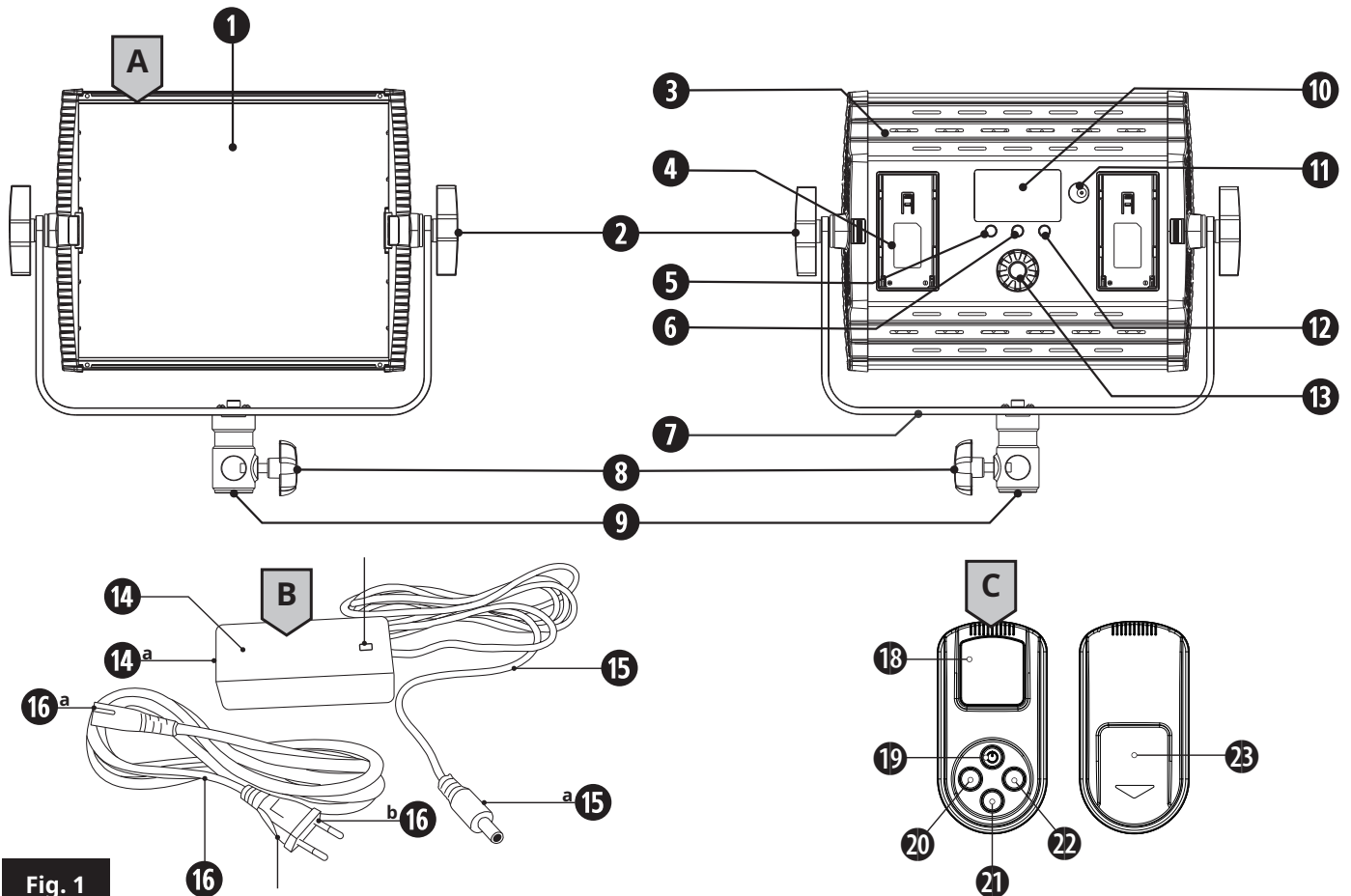


Fig. 1

## SCOPE OF DELIVERY (FIG. 1)

LED light (A), mains adapter with cable (B), remote control (C)

## PARTS OVERVIEW

### LED LIGHT (A)

- ① LED panel
- ② Locking screw (rocker joint)
- ③ Vent
- ④ Battery holder
- ⑤ MODE button
- ⑥ Channel button
- ⑦ U bracket
- ⑧ Fixing screw (tripod connection)
- ⑨ Tripod connection
- ⑩ LED display
- ⑪ DC connection socket
- ⑫ On/Off button
- ⑬ Adjustment knob and 'DIMMER/COLOR' button

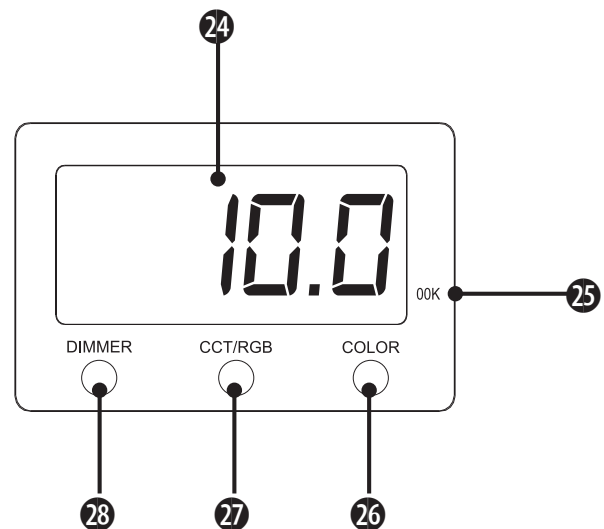
### MAINS ADAPTER WITH CABLES (B)

- ⑭ Mains adapter with 2-pole connection socket (14a)
- ⑮ Voltage cable (permanently connected to mains adapter) with DC hollow plug (15a)
- ⑯ Power cord with 2-pol plug (16a) and Euro plug (16b)
- ⑰ Function light

### REMOTE CONTROL (C)

- ⑱ LCD display
- ⑲ Power button
- ⑳ - button
- ⋯ Menu button
- ⋯ + button
- ㉓ Battery compartment

## DISPLAY



- ⋯ Screen display
- ⋯ Value power for color temperature in K (Kelvin)
- ⋯ Function light 'COLOR'
- ⋯ Function light 'CCT/RGB'
- ⋯ Function light 'DIMMER'

## POWER SUPPLY

### USING MAINS ADAPTER (STANDARD)

1. Plug the 2-pole plug (16a) of the mains cable (16) into the connection socket (14a) on the power adapter (14).
2. Plug the DC hollow plug (15a) of the power cable (15) on the mains adapter (B/14) into the DC connection socket (11) on the LED light (B).

3. Plug the Euro plug (16b) of the mains cable (16) into the mains socket.

### USING V-MOUNT BATTERIES\* (optional)

1. Slide the fully charged batteries\* (2 pieces of type NP-F750 or NP-F960) into the battery holder (4) from above so that the battery clicks into place.
2. To remove, slide the battery out of the holder in the opposite direction.

### TURNING THE LED LIGHT ON

1. Establish the power supply for the device (insert battery or connect to mains voltage).
2. Press the on/off button (12) to switch on the device.
3. Press the on/off button (12) again to switch off the device.

### BRIGHTNESS ADJUSTMENT

1. Press the "DIMMER/COLOR" button (13).
2. When the corresponding function light "DIMMER" (28) lights up brightly, you can adjust the brightness by turning the adjustment knob (13).

### COLOR TEMPERATURE ADJUSTMENT

1. Press the "DIMMER/COLOR" button (13).
2. If the corresponding function light "COLOR" (27) lights up brightly, you can set the color temperature (32 to 56 / corresponds to 3200K to 5600 K) by turning the adjustment knob (13).

### ADJUSTING THE RGB COLORS

1. Press the "MODE" button (5).
2. When the corresponding function light "CCT/RGB" (26) lights up brightly, you can set the desired RGB color (0 to 360) by turning the adjustment knob (13).

### SETTING A CHANNEL

1. Press the Channel button (6).
2. The last set channel (0-99) flashes.
3. Set the desired channel (0 to 99) by turning the adjustment knob (13).
4. Finally, press the Channel button (6) to save the set channel.

### REMOTE CONTROL

#### USING THE 2.4G REMOTE CONTROL

1. Press the on/off button (19) to switch on the device.
2. Long press the power button (19) to turn off the device.

#### SCROLL THROUGH THE MENU

Press the menu button (21) to scroll through the menu.  
 Press 1x = Display 10 "Brightness"      10 = 10%  
 press 2x = display 56 "color temperature"      56 = 5600K  
 Press 3x = display 01 "channel"      01 = 1

#### Choosing a channel

1. Press the menu button (21) three times to get to the channel menu.
2. Press + or - (20/22) to select the desired channel.
3. Press the menu button (21) to confirm your selection.

#### SWITCH LIGHT ON/OFF

1. By default, the light status of the selected channel is "OFF".
2. Press the on/off button (19) to turn on the light.
3. Long press the on/off button (19) to turn off the light.

#### ADJUSTING THE BRIGHTNESS

1. By default, the brightness level is 10% when the device is turned on.
2. Press the + or - button (29/22) to increase or decrease the brightness.

### SETTING THE COLOR TEMPERATURE

1. Press the menu button (21) to select the color temperature for the current channel.
2. Press + or - button (20/22) to choose the desired color temperature.

### ADJUSTING THE TILT ANGLE

1. Hold the light and slowly loosen the tilt pivot locking screw (2).
2. Bring the lamp head into the desired position and hand-tighten the locking screw (2) again.

### MOUNTING ON A TRIPOD\* (optional)

1. Loosen the fastening screw (8) for the tripod connection (9) so far that the opening of the tripod connection is exposed.
2. Place the light with the opening of the tripod connection on the spigot adapter\* of a tripod\* and tighten the fastening screw.

### DISPOSAL



Dispose of the packaging materials by type. Observe the current legal regulations when disposing of the device! Information on proper disposal can be obtained from municipal waste disposal service providers or the Environmental Agency.

Do not dispose of electronic devices in the household waste! According to the European Directive 2002/96/EU on Waste Electrical and Electronic Equipment and its transposition into national law, used electrical equipment must be collected separately and recycled in an environmentally sound manner.



According to the regulations for batteries and accumulators, disposal in normal household waste is expressly prohibited. Please make sure to dispose of your used batteries as required by law — at a local collection point or in the retail market. Disposal in domestic waste violates the Battery Directive.



Batteries that contain toxins are marked with a sign and a chemical symbol.



- 1 Battery contains cadmium
- 2 Battery contains mercury
- 3 Battery contains lead

### TECHNICAL DATA

<b>Model</b>	<b>BR-S36 RGB</b>
<b>Power Output</b>	36W
<b>Luminous flux</b>	360LM
<b>Number of LEDs</b>	white: 180 pcs. colored (RGB): 81 pcs.
<b>Colour temperature</b>	3200K-5600K stepless adjustment
<b>Light source</b>	0.5W SMD LED/1.5W RGB LED
<b>Color rendering index (CRI)</b>	≥95
<b>Dimmer</b>	10-100%
<b>Remote control</b>	99 channels, 2.4G wireless remote control
<b>Remote control distance</b>	>50M
<b>Lithium battery* type</b>	NP-F750/NP-F960 (2 pcs.)
<b>Power input</b>	DC13-19V
<b>AC adapter:</b>	DC15V 2.4A (barrel connector)
<b>Size (Including U Bracket)</b>	242x191x42mm

\*not included with the purchase

**NL HANDLEIDING****ALGEMENE WAARSCHUWINGEN****⚠ GEVAAR VOOR LICHAAMELIJK LETSEL!**

Niet gebruiken als er kleine kinderen of dieren aanwezig zijn. Buiten het bereik van kleine kinderen en dieren bewaren.

**⚠ GEVAAR VOOR MATERIËLE SCHADE!**

Zorg ervoor dat niemand kan struikelen over de aansluitkabels van het apparaat! Het apparaat kan worden omgestoten.

Gebruik alleen de aanbevolen voedingskabel of de aanbevolen accu voor de stroomvoorziening!

De fabrikant aanvaardt geen aansprakelijkheid voor spannings schade die door het gebruik van een ongeschikte spanningsvoorziening wordt veroorzaakt!

**⚠ GEVAAR VOOR EEN ELEKTRISCHE SCHOK!**

Dit apparaat bevat elektronische onderdelen die via een stroombron (netstekker) werken. Gebruik het apparaat alleen zoals beschreven in de handleiding. Anders bestaat er GEVAAR VOOR EEN ELEKTRISCHE SCHOK.

Stroom- en verbindingkabels, verlengkabels en aansluitstukken mogen nooit geknikt of geplet worden. U mag er ook niet aan trekken. Bescherm de kabels tegen scherpe randen en hitte. Controleer het apparaat, de kabels en de aansluitingen op beschadigingen voordat u het in gebruik neemt.

Gebruik nooit een apparaat dat beschadigd is of een apparaat waarvan stroom-voerende onderdelen beschadigd zijn! Beschadigde onderdelen moeten onmiddellijk door een erkend servicebedrijf worden vervangen.

Gebruik het apparaat alleen in een volledig droge omgeving en raak het apparaat niet aan met natte of vochtige lichaamsdelen.

**⚠ VERBLINDINGSGEVAAR!**

Zorg ervoor dat mensen en dieren niet in de lamp kunnen kijken. De hoge lichtsterkte kan de ogen verblinden, na-beelden kunnen ontstaan. Dit verminderd gezichtsvermogen kan tot ongevallen leiden.

**⚠ BRAND-/EXPLOSIEGEVAAR!**

Plaats het apparaat altijd zo dat het niet kan omvallen en zorg voor een passende en veilige opslag.

- Houd kinderen en dieren uit de buurt van het apparaat! Ze zouden het apparaat kunnen omstoten.
- Zorg ervoor dat niemand kan struikelen over de aansluitkabels van het apparaat. Het apparaat kan worden omgestoten.
- Stel het apparaat niet bloot aan hoge temperaturen. Sluit het apparaat niet kort en gooi het niet in het vuur! Overmatige hitte en onjuiste behandeling kunnen kortsluiting, branden en zelfs explosies veroorzaken!
- Gebruik alleen de aanbevolen voeding\*!

**! BELANGRIJKE OPMERKING!**

Haal het apparaat niet uit elkaar! Neem in geval van een defect contact op met uw handelaar. Hij neemt contact op met het service-centrum en kan het apparaat zo nodig ter reparatie opsturen.

Onderbreek de stroomvoorziening door de stekker uit het stopcontact te trekken als het apparaat niet in gebruik is. Doe dit ook, als u het apparaat langere tijd niet gebruikt en vóór alle onderhouds- en schoonmaakwerkzaamheden.

Plaats uw apparaat zo, dat het altijd van de stroomvoorziening afgekoppeld kan worden. Zorg dat er altijd een stopcontact in de buurt van het apparaat is, zodat u bij problemen de stekker van het apparaat snel uit het stopcontact kunt trekken.

Trek altijd aan de netstekker en nooit aan de kabel om het apparaat van het stroomnet af te koppelen!

Stel het apparaat niet bloot aan trillingen.

**PRODUCTINFORMATIE**

Bedankt voor het kopen van dit product. De led-studiolampen bestaan uit 900 hoogwaardige led-lichtdiodes met een vermogen van 100W. De led-lichtdiodes genereren minder warmte en voorkomen schade door oververhitting. Dit verlengt de levensduur van de led-verlichting. De behuizing van het product is gemaakt van hoogwaardig ruimtevaart-aluminium.

**EG-VERKLARING VAN OVEREENSTEMMING**

**CE** Een "Verklaring van Overeenstemming" in overeenstemming met de toepasselijke richtlijnen en geldende normen is opgericht door Bresser GmbH. De volledige tekst van de EG-verklaring van overeenstemming is beschikbaar op het volgende internetadres:

[www.bresser.de/download/F004360/CE/F004360\\_CE.pdf](http://www.bresser.de/download/F004360/CE/F004360_CE.pdf)

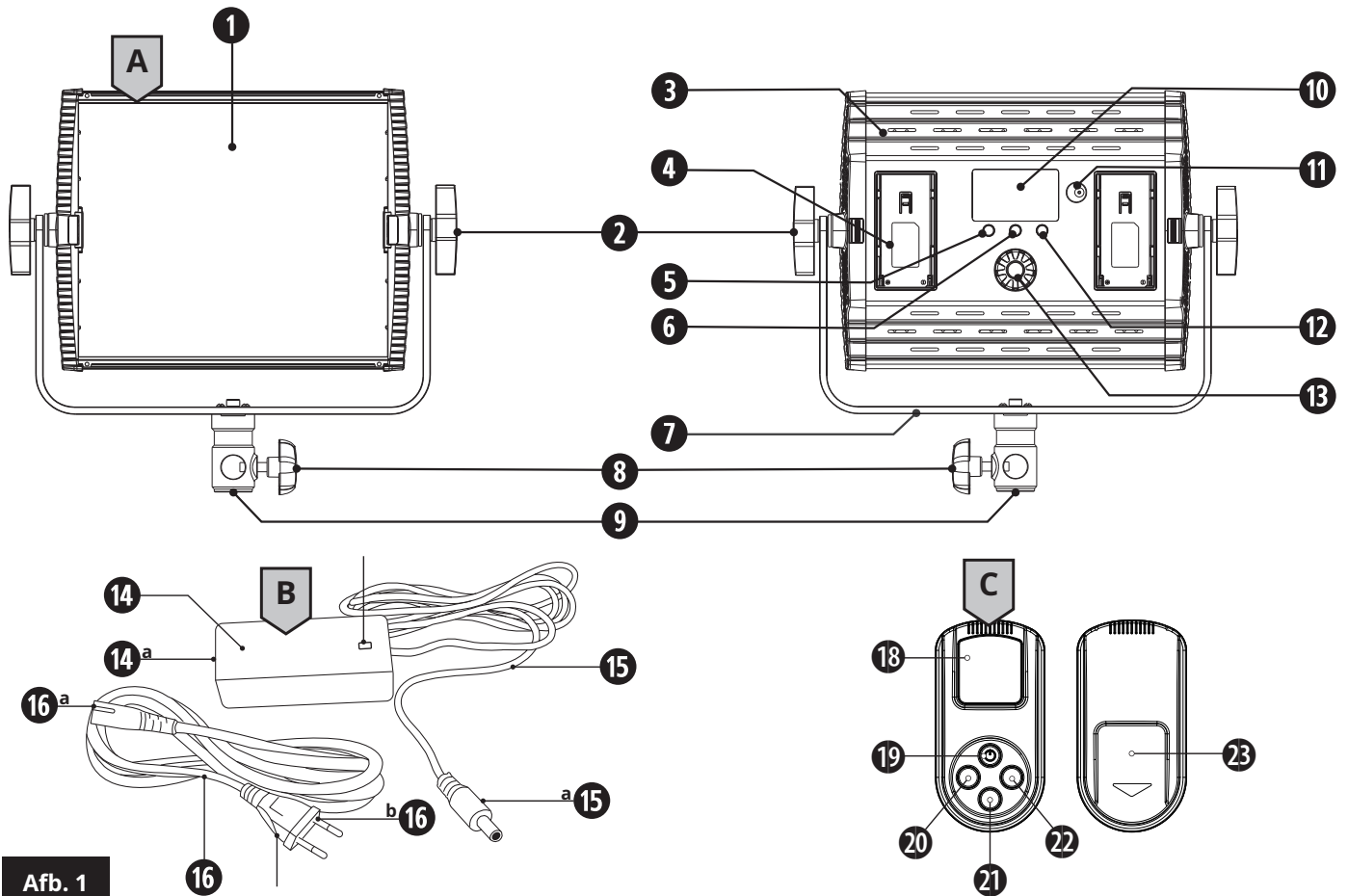
**GARANTIE & SERVICE**

De normale garantieperiode bedraagt 2 jaar en begint op de dag van aankoop. Om gebruik te maken van een verlengde vrijwillige garantieperiode zoals aangegeven op de geschenkverpakking is aangegeven dient het product op onze website geregistreerd te worden.

De volledige garantievoorwaarden en informatie over de verlenging van de garantieperiode en servicediensten kunt u bekijken op [www.bresser.de/warranty\\_terms](http://www.bresser.de/warranty_terms).



[www.bresser.de/warranty\\_terms](http://www.bresser.de/warranty_terms)



Afb. 1

## LEVERINGSOMVANG(AFB. 1)

Led-lamp (A), netadapter met kabel (B), afstandsbediening (C)

## OVERZICHT ONDERDELEN

### LED-LAMP (A)

- ① Led-panel
- ② Borgschroef (kantel-scharnier)
- ③ Ontluchting
- ④ Accuhouder
- ⑤ Modus-knop
- ⑥ Kanaal-knop
- ⑦ U-bevestiging
- ⑧ Montageschroef (statiefaansluiting)
- ⑨ Statiefverbinding
- ⑩ Led-display
- ⑪ DC-aansluiting
- ⑫ Aan/Uit-knop
- ⑬ Regelknop en 'DIMMER/COLOR' - knop

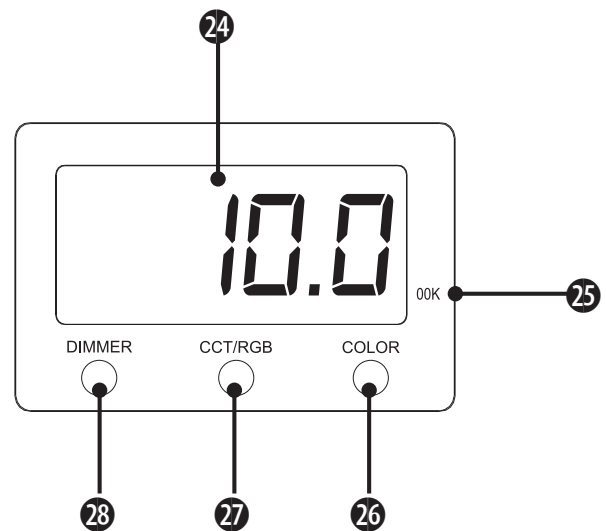
### NETADAPTER MET KABELS (B)

- ⑭ Netadapter met 2-polige aansluiting (14a)
- ⑮ Spanningskabel (permanent verbonden met netadapter) met DC holle stekker (15a)
- ⑯ Voedingskabel met 2-polige stekker (16a) en Euro-netstekker (16b)
- ⑰ Functielampje

### AFSTANDSBEDIENING (C)

- ⑱ LCD-display
- ⑲ Aan/Uit-knop
- ⑳ - knop
- ㉑ Menu-knop
- ㉒ + knop
- ㉓ Batterijvak

## DISPLAY



- ⑳ Display
- ㉑ Waarde voor kleurtemperatuur in K (Kelvin)
- ㉒ Functielampje 'COLOR'
- ㉓ Functielampje 'CCT/RGB'
- ㉔ Functielampje 'DIMMER'

## VOEDING

### VIA NETADAPTER (STANDAARD)

1. Steek de 2-polige stekker (16a) van de netkabel (16) in de aansluiting (14a) van de netadapter (14).
2. Steek de DC holle stekker (15a) van de spanningskabel (15) op de netadapter (B/14) in de DC-aansluiting (11) op de Led-lamp (B).



3. Steek de Eurostekker (16b) van de netkabel (16) in het stop-contact.

### VIA V-MOUNT ACCU'S GEBRUIKEN\* (optioneel)

1. Schuif de volledig opgeladen accu's\* (2 van type NP-F750 of NP-F960) van bovenaf in de accuhouder (4) zodat de accu vastklikt.
2. Om het te verwijderen, schuift u de accu in de tegenovergestelde richting uit de houder.

## DE LED-LAMP INSCHAKELEN

1. Zorg voor de voeding van het apparaat ( accu plaatsen of op netspanning aansluiten).
2. Druk op de aan/uit-knop (12) om het apparaat in te schakelen.
3. Druk nogmaals op de aan/uit-knop (12) om het apparaat uit te schakelen.

## HELDERHEID AANPASSEN

1. Druk op de knop "DIMMER/COLOR" (13).
2. Als het overeenkomstige functielampje "DIMMER" (28) helder brandt, kunt u de helderheid aanpassen door aan de instelknop (13) te draaien.

## AANPASSING VAN DE KLEURTEMPERATUUR

1. Druk op de knop "DIMMER/COLOR" (13).
2. Als het overeenkomstige functielampje "COLOR" (27) helder brandt, kunt u de kleurtemperatuur (32 tot 56 / komt overeen met 3200K tot 5600 K) aanpassen door aan de instelknop (13) te draaien.

## RGB-KLEURINSTELLING

1. Druk op de knop "MODE" (5).
2. Als het overeenkomstige functielampje "CCT/RGB" (26) helder brandt, kunt u de gewenste RGB-kleur (0 tot 360) instellen door aan de instelknop (13) te draaien.

## EEN KANAAL INSTELLEN

1. Druk op de kanaal-knop (6).
2. Het laatste ingestelde kanaal (0-99) knippert.
3. Stel het gewenste kanaal (0 tot 99) in door aan de instelknop (13) te draaien.
4. Druk ten slotte op de kanaal-knop (6) om het ingestelde kanaal op te slaan.

## AFSTANDBEDIENING

### DE 2.4G-AFSTANDBEDIENING GEBRUIKEN

1. Druk op de aan/uit-knop (19) om het apparaat in te schakelen.
2. Druk lang op de aan/uit-knop (19) om het apparaat uit te schakelen.

### BLADER DOOR HET MENU

Druk op de menuknop (21) om door het menu te bladeren.

Druk 1x = display 10 "helderheid" 10 = 10%

Druk 2x = display 56 "kleurtemperatuur" 56 = 5600 K

Druk 3x = display 01 "kanaal" 01 = 1

Selecteer een kanaal

1. Druk drie keer op de menu-knop (21) om het kanaalmenu te openen.
2. Druk op + of - (20/22) om het gewenste kanaal te selecteren.
3. Druk op de menu-knop (21) om uw selectie te bevestigen.

### LICHT IN-/UITSCHAKELEN

1. Standaard is de lichtstatus van het geselecteerde kanaal "OFF" (UIT)

2. Druk op de aan/uit-knop (19) om de lamp in te schakelen.
3. Druk lang op de aan /uit-knop (19) om het licht uit te schakelen.

### HELDERHEID AANPASSEN

1. Standaard is het helderheidsniveau 10% wanneer het apparaat is ingeschakeld.
2. Druk op de knop + of - (29/22) om de helderheid te verhogen of te verlagen.

### DE KLEURTEMPERATUUR INSTELLEN

1. Druk op de menu-knop (21) om de kleurtemperatuur voor het actuele kanaal te selecteren.
2. Druk op de knop + of - (20/22) om de gewenste kleurtemperatuur te selecteren.


## DE HELLINGSHOEK AANPASSEN


1. Houd de lamp vast en laat de borgschroef (2) voor de kantelverbinding langzaam los.
2. Breng de lampkop in de gewenste positie en draai de borgschroef (2) 'handvast' aan.


## MONTAGE OP STATIEF\* (optioneel)


1. Draai de montageschroef (8) voor de statiefaansluiting (9) los totdat de opening van de statiefaansluiting volledig zichtbaar is.
2. Plaats de lamp met de opening van de statiefaansluiting op de spigot adapter\* van een statief\* en draai de montageschroef stevig vast.


## VERWERKING

 Gooi de verpakkingsmaterialen weg volgens de wettelijke regels. Let op de geldende wettelijke voorschriften bij het verwerken van het apparaat. Informatie over een correcte verwerking kan worden verkregen bij gemeentelijke afvalverwerkingsdiensten of het Milieugagentschap.

 Gooi elektrische apparaten niet bij het huisvuil! Volgens de Europese Richtlijn 2002/96/EG betreffende afgedankte elektrische en elektronische apparatuur (AEEA) en de omzetting daarvan in nationaal recht, moet afgedankte elektrische apparatuur gescheiden worden ingezameld en op milieuvriendelijke wijze worden gerecycleerd.

 Volgens de voorschriften voor batterijen en accu's is verwijdering in normaal huishoudelijk afval uitdrukkelijk verboden. Gooi uw gebruikte batterijen weg zoals vereist door de wet - bij een lokaal inzamelpunt of in de detailhandel. Verwijdering via huishoudelijk afval is in strijd met de batterijrichtlijn. Batterijen en accu's zijn gelabeld met een doorgestreepte vuilnisbak en het chemische symbool van de verontreinigende stof.

 <sup>1</sup> Batterij bevat cadmium

 <sup>2</sup> Batterij bevat kwik

 <sup>3</sup> Batterij bevat lood

## TECHNISCHE GEGEVENS

<b>Model</b>	<b>BR-S36 RGB</b>
<b>Uitgangsvermogen</b>	36W
<b>Lichtstroom</b>	360LM
<b>Aantal leds</b>	wit: 180 stuks gekleurd (RGB): 81 stuks
<b>Kleurtemperatuur</b>	3200K-5600K traploze aanpassing
<b>Lichtbron</b>	0.5W SMD-LED /1.5W RGB-LED
<b>Kleurweergave-index (CRI)</b>	≥95
<b>Dimmer</b>	10 - 100%
<b>Afstandsbediening</b>	99 kanalen, 2.4G draadloze afstandsbediening
<b>Afstand afstandsbediening</b>	>50M
<b>Lithium batterij* type</b>	NP-F750/NP-F960 (2 stuks)
<b>Ingangsvermogen</b>	DC13-19V
<b>Netadapter:</b>	DC15V 2.4A (holle stekker)
<b>Maat (incl. U-bevestiging)</b>	242x191x42mm

**DE BEDIENUNGSANLEITUNG****ALLGEMEINE WARNHINWEISE****! GEFAHR VON KÖRPERSCHÄDEN!**

Nicht in Gegenwart von Kleinkindern oder Tieren benutzen. Außer Reichweite von Kleinkindern und Tieren lagern.

**! GEFAHR VON SACHSCHÄDEN!**

Sorgen Sie dafür, dass niemand über Verbindungskabel des Geräts stolpern kann! Das Gerät könnte umgeworfen werden.

Für die Spannungsversorgung nur das empfohlene Stromkabel oder den empfohlenen Akku verwenden!

Für Spannungsschäden, die durch die Verwendung einer ungeeigneten Spannungsversorgung entstehen, übernimmt der Hersteller keine Haftung!

**! GEFAHR EINES STROMSCHLAGS!**

Dieses Gerät beinhaltet Elektronikteile, die über eine Stromquelle (Netzstecker) betrieben werden. Verwenden Sie das Gerät nur wie in der Anleitung beschrieben. Andernfalls besteht die GEFAHR eines ELEKTRISCHEN SCHLAGS.

Strom- und Verbindungskabel sowie Verlängerungen und Anschlussstücke niemals knicken, quetschen oder zerrren. Schützen sie Kabel vor scharfen Kanten und Hitze.

Überprüfen Sie das Gerät, die Kabel und Anschlüsse vor Inbetriebnahme auf Beschädigungen.

Beschädigtes Gerät oder ein Gerät mit beschädigten stromführenden Teilen niemals in Betrieb nehmen! Beschädigte Teile müssen umgehend von einem autorisierten Service-Betrieb ausgetauscht werden. Betreiben Sie das Gerät nur in vollkommen trockener Umgebung und berühren Sie das Gerät nicht mit nassen oder feuchten Körperteilen.

**! BLENDGEFAHR!**

Sorgen Sie dafür, dass Menschen und Tiere nicht in die Leuchte blicken. Durch die hohe Leuchtkraft können die Augen geblendet werden und Nachbilder entstehen. Diese Beeinträchtigung des Sehvermögens kann zu Unfällen führen.

**! BRAND-/EXPLOSIONSGEFAHR!**

Das Gerät immer so aufstellen, dass es nicht umkippen kann, und für eine angemessenen sichere Lagerung sorgen.

- Kinder und Tiere vom Gerät fernhalten! Sie könnten das Gerät umwerfen.
- Dafür sorgen, dass niemand über Verbindungskabel des Geräts stolpern kann. Das Gerät könnte umgeworfen werden.
- Setzen Sie das Gerät keinen hohen Temperaturen aus. Gerät nicht kurzschließen oder ins Feuer werfen! Durch übermäßige Hitze und unsachgemäße Handhabung können Kurzschlüsse, Brände und sogar Explosionen ausgelöst werden.
- Nur das empfohlene Netzteil\* verwenden!

**! WICHTIGER HINWEIS!**

Bauen Sie das Gerät nicht auseinander! Wenden Sie sich im Falle eines Defekts bitte an Ihren Fachhändler. Er nimmt mit dem Service-Center Kontakt auf und kann das Gerät ggf. zwecks Reparatur einschicken.

Unterbrechen Sie die Stromzufuhr, wenn Sie das Gerät nicht benutzen, im Falle einer längeren Betriebsunterbrechung sowie vor allen Wartungs- und Reinigungsarbeiten, indem Sie den Netzstecker ziehen.

Platzieren Sie Ihr Gerät so, dass es jederzeit vom Stromnetz getrennt werden kann. Die Netzsteckdose sollte sich immer in der Nähe Ihres Geräts befinden und gut zugänglich sein, da der Stecker des Netzkabels als Trennvorrichtung zum Stromnetz dient.

Um das Gerät vom Stromnetz zu trennen, ziehen Sie immer am Netzstecker und niemals am Kabel!

Das Gerät keinen Erschütterungen aussetzen.

**INFORMATIONEN ZUM PRODUKT**

Wir danken Ihnen für den Kauf dieses Produkts. Die LED-Studioleuchten bestehen aus hochwertigen LED-Leuchtdioden. Die LED-Leuchtdioden erzeugen weniger Wärme und vermeiden Schäden durch Überhitzung. Dadurch erhöht sich die Lebensdauer der LED-Leuchten. Der Produktkörper ist aus hochwertigem Luftfahrt-Aluminium gefertigt.

**EG-KONFORMITÄTSERKLÄRUNG**

**CE** Eine „Konformitätserklärung“ in Übereinstimmung mit den anwendbaren Richtlinien und entsprechenden Normen ist von der Bresser GmbH erstellt worden. Der vollständige Text der EG-Konformitätserklärung ist unter der folgenden Internetadresse verfügbar:  
[www.bresser.de/download/F004360/CE/F004360\\_CE.pdf](http://www.bresser.de/download/F004360/CE/F004360_CE.pdf)

**GARANTIE & SERVICE**

Die reguläre Garantiezeit beträgt 2 Jahre und beginnt am Tag des Kaufs. Um von einer verlängerten, freiwilligen Garantiezeit wie auf dem Geschenkkarton angegeben zu profitieren, ist eine Registrierung auf unserer Website erforderlich.

Die vollständigen Garantiebedingungen sowie Informationen zu Garantiezeitverlängerung und Serviceleistungen können Sie unter [www.bresser.de/garantiebedingungen](http://www.bresser.de/garantiebedingungen) einsehen.



[www.bresser.de/warranty\\_terms](http://www.bresser.de/warranty_terms)

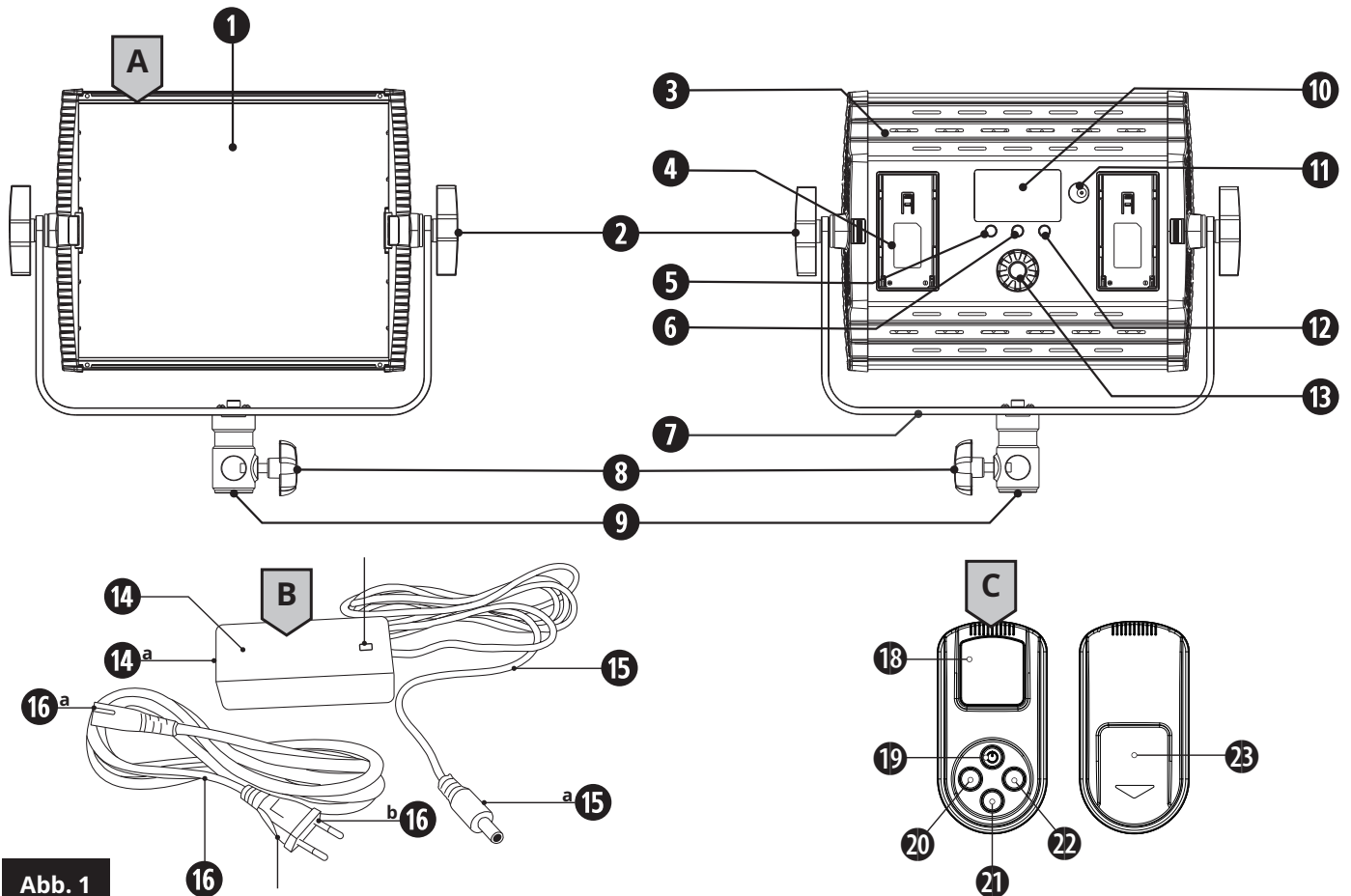


Abb. 1

## LIEFERUMFANG (ABB. 1)

LED-Leuchte (A), Netzadapter mit Kabel (B), Fernbedienung (C)

## TEILEÜBERSICHT

### LED-LEUCHTE (A)

- ① LED-Panel
- ② Feststellschraube (Kippgelenk)
- ③ Entlüftung
- ④ Akkuhalterung
- ⑤ MODE-Taste
- ⑥ Channel-Taste
- ⑦ U-Halterung
- ⑧ Befestigungsschraube (Stativanschluss)
- ⑨ Stativanschluss
- ⑩ LED-Display
- ⑪ DC-Anschlussbuchse
- ⑫ Ein-/Aus-Knopf
- ⑬ Einstellungs-drehknopf und 'DIMMER/COLOR'-Taste

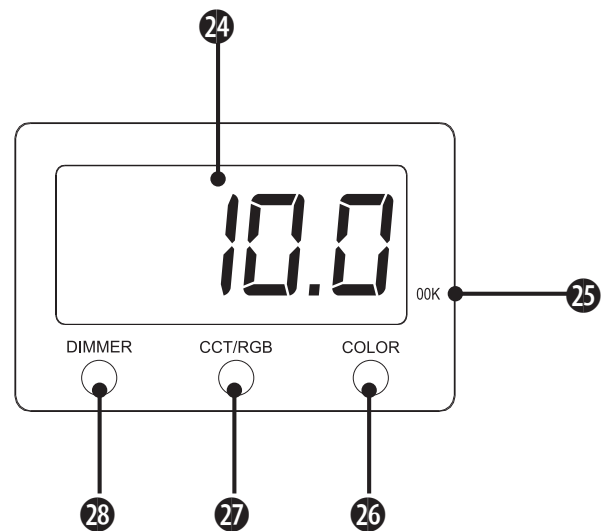
### NETZADAPTER MIT KABELN (B)

- ⑭ Netzadapter mit 2-poliger Anschlussbuchse (14a)
- ⑮ Spannungskabel (mit Netzadapter fest verbunden) mit DC-Hohlstecker (15a)
- ⑯ Netzkabel mit 2-poligem Stecker (16a) und Euro-Netzstecker (16b)
- ⑰ Funktionsleuchte

### FERNBEDIENUNG (C)

- ⑱ LCD-Display
- ⑲ Ein-/Aus-Taste
- ⑳ - Taste
- ㉑ Menü-Taste
- ㉒ + Taste
- ㉓ Batteriefach

## DISPLAY



- ⑳ Anzeige
- ㉑ Wertepotenzangabe für Farbtemperatur in K (Kelvin)
- ㉒ Funktionsleuchte 'COLOR'
- ㉓ Funktionsleuchte 'CCT/RGB'
- ㉔ Funktionsleuchte 'DIMMER'

## SPANNUNGSVERSORGUNG

### MITTELS NETZADAPTER (STANDARD)

1. Stecken Sie den 2-poligen Stecker (16a) des Netzkabels (16) in die Anschlussbuchse (14a) am Netzadapter (14).
2. Stecken Sie den DC-Hohlstecker (15a) des Spannungskabels (15) am Netzadapter (B/14) in die DC-Anschlussbuchse (11) an der LED-Leuchte (B).

3. Stecken Sie den Euro-Stecker (16b) des Netzkabels (16) in die Steckdose.

### MITTELS V-MOUNT AKKUS\* (optional)

1. Schieben Sie die vollständig geladenen Akkus\* (2 Stück des Typs NP-F750 oder NP-F960) von oben in die Akkuhalterung (4), so dass der Akku einrastet.
2. Zum Herausnehmen schieben Sie den Akku in die entgegengesetzte Richtung aus der Halterung.

### EINSCHALTEN DER LED-LEUCHE

1. Stellen Sie die Spannungsversorgung des Geräts her (Akku einlegen oder an Netzspannung anschließen).
2. Drücken Sie den Ein/Aus-Knopf (12), um das Gerät einzuschalten.
3. Drücken Sie den Ein/Aus-Knopf (12) erneut, um das Gerät auszuschalten.

### HELLIGKEITSEINSTELLUNG

1. Drücken Sie die Taste "DIMMER/COLOR" (13).
2. Wenn die entsprechende Funktionsleuchte "DIMMER" (28) hell leuchtet, können Sie die Helligkeit durch Drehen des Einstellungs-drehknopfes (13) einstellen.

### EINSTELLUNG DER FARBTEMPERATUR

1. Drücken Sie die Taste "DIMMER/COLOR" (13).
2. Wenn die entsprechende Funktionsleuchte "COLOR" (27) hell leuchtet, können Sie die Farbtemperatur (32 bis 56 / entspricht 3200K bis 5600 K) durch Drehen des Einstellknopfes (13) einstellen.

### EINSTELLUNG DER RGB-FARBEN

1. Drücken Sie die Taste "MODE" (5).
2. Wenn die entsprechende Funktionsleuchte "CCT/RGB" (26) hell leuchtet, können Sie die gewünschte RGB-Farbe (0 bis 360) durch Drehen des Einstellknopfes (13) einstellen.

### EINSTELLEN EINES KANALS

1. Drücken Sie die Channel-Taste (6).
2. Der zuletzt eingestellte Kanal (0-99) blinkt.
3. Stellen Sie den gewünschten Kanal (0 bis 99) durch Drehen des Einstellknopfes (13) ein.
4. Drücken Sie abschließend die Channel-Taste (6), um den eingestellten Kanal zu speichern.

### FERNSTEUERUNG

#### VERWENDUNG DER 2.4G-FERNBEDIENUNG

1. Drücken Sie die Ein/Aus-Taste (19), um das Gerät einzuschalten.
2. Drücken Sie lange auf die Ein/Aus-Taste (19), um das Gerät auszuschalten.

#### DURCH DAS MENÜ BLÄTTERN

Drücken Sie die Menü-Taste (21), um durch das Menü zu blättern.

1x drücken = Anzeige 10 "Helligkeit"	10 = 10%
2x drücken = Anzeige 56 "Farbtemperatur"	56 = 5600 K
3x drücken = Anzeige 01 "Kanal"	01 = 1

Auswählen eines Kanals

1. Drücken Sie die Menü-Taste (21) dreimal, um in das Kanalmenü zu gelangen.
2. Drücken Sie + oder - (20/22), um den gewünschten Kanal zu wählen.
3. Drücken Sie die Menü-Taste (21), um Ihre Auswahl zu bestätigen.

#### LICHT EIN-/AUSSCHALTEN

1. Standardmäßig ist der Lichtstatus des ausgewählten Kanals "OFF" (AUS).

2. Drücken Sie die Ein/Aus-Taste (19), um das Licht einzuschalten.
3. Drücken Sie lange auf die Ein/Aus-Taste (19), um das Licht auszuschalten.

### HELLIGKEIT EINSTELLEN

1. Standardmäßig beträgt die Helligkeitsstufe beim Einschalten des Geräts 10 %.
2. Drücken Sie die + oder - Taste (29/22), um die Helligkeit zu erhöhen oder zu verringern.

### EINSTELLEN DER FARBTEMPERATUR

1. Drücken Sie die Menü-Taste (21), um die Farbtemperatur für den aktuellen Kanal auszuwählen.
2. Drücken Sie + oder - Taste (20/22), um die gewünschte Farbtemperatur zu wählen.

### EINSTELLEN DES NEIGUNGSWINKELS

1. Halten Sie die Leuchte und lösen Sie langsam den Feststellschraube (2) für das Kippgelenk.
2. Bringen Sie den Leuchtenkopf in die gewünschte Position und ziehen Sie den Feststellschraube (2) wieder handfest an.

### MONTAGE AUF EINEM STATIV\* (optional)

1. Lösen Sie die Befestigungsschraube (8) für den Stativanschluss (9) so weit, dass die Öffnung des Stativanschlusses frei liegt.
2. Setzen Sie die Leuchte mit der Öffnung des Stativanschlusses auf den Spigot-Adapter\* eines Stativs\* und ziehen Sie die Befestigungsschraube fest an.

### ENTSORGUNG



Entsorgen Sie die Verpackungsmaterialien sortenrein. Beachten Sie bitte bei der Entsorgung des Geräts die aktuellen gesetzlichen Bestimmungen. Informationen zur fachgerechten Entsorgung erhalten Sie bei den kommunalen Entsorgungsdienstleistern oder dem Umweltamt.



Werfen Sie Elektrogeräte nicht in den Hausmüll! Gemäß der Europäischen Richtlinie 2002/96/EG über Elektro- und Elektronik-Altgeräte und deren Umsetzung in nationales Recht, müssen verbrauchte Elektrogeräte getrennt gesammelt und einer umweltgerechten Wiederverwertung zugeführt werden.



Gemäß den Vorschriften für Batterien und Akkus ist die Entsorgung im normalen Hausmüll ausdrücklich verboten. Bitte entsorgen Sie Ihre gebrauchten Batterien wie gesetzlich vorgeschrieben - an einer lokalen Sammelstelle oder im Einzelhandel. Die Entsorgung über den Hausmüll verstößt gegen die Batterie-Richtlinie. Batterien und Akkus sind mit einer durchgekreuzten Mülltonne sowie dem chemischen Symbol des Schadstoffes beschriftet.



- <sup>1</sup> Batterie enthält Cadmium
- <sup>2</sup> Batterie enthält Quecksilber
- <sup>3</sup> Batterie enthält Blei

## TECHNISCHE DATEN

<b>Modell</b>	<b>BR-S36 RGB</b>
<b>Ausgangsleistung</b>	36W
<b>Lichtstrom</b>	360LM
<b>LED-Anzahl</b>	weiß: 180 Stck. farbig (RGB): 81 Stck.
<b>Farbtemperatur</b>	3200K-5600K stufenlose Einstellung
<b>Lichtquelle</b>	0,5W SMD-LED/1,5W RGB-LED
<b>Farbwiedergabe-Index (CRI)</b>	≥95
<b>Dimmer</b>	10 - 100%
<b>Fernsteuerung</b>	99Kanäle, 2.4G Funkfernbedienung
<b>Fernbedienungs-Entfernung</b>	>50M
<b>Lithium-Batterie* Typ</b>	NP-F750/NP-F960 (2 Stck.)
<b>Eingangsleistung</b>	DC13-19V
<b>Netzadapter:</b>	DC15V 2.4A (Hohlstecker)
<b>Größe (inkl. U-Halterung)</b>	242x191x42mm

# Service

**DE AT CH BE**

Bei Fragen zum Produkt und eventuellen Reklamationen nehmen Sie bitte zunächst mit dem Service-Center Kontakt auf, vorzugsweise per E-Mail.

**E-Mail:** [service@bresser.de](mailto:service@bresser.de)  
**Telefon\*:** +49 28 72 80 74 210

BRESSER GmbH  
Kundenservice  
Gutenbergstr. 2  
46414 Rhede  
Deutschland

\*Lokale Rufnummer in Deutschland (Die Höhe der Gebühren je Telefonat ist abhängig vom Tarif Ihres Telefonanbieters); Anrufe aus dem Ausland sind mit höheren Kosten verbunden.

**GB IE**

Please contact the service centre first for any questions regarding the product or claims, preferably by e-mail.

**e-mail:** [service@bresseruk.com](mailto:service@bresseruk.com)  
**Telephone\*:** +44 1342 837 098

BRESSER UK Ltd  
Customer Support  
Suite G3, Eden House  
Enterprise Way  
Edenbridge, Kent TN8 6HF  
United Kingdom

\*Number charged at local rates in the UK (the amount you will be charged per phone call will depend on the tariff of your phone provider); calls from abroad will involve higher costs.

**FR BE**

Si vous avez des questions concernant ce produit ou en cas de réclamations, veuillez prendre contact avec notre centre de services (de préférence via e-mail).

**e-mail:** [sav@bresser.fr](mailto:sav@bresser.fr)  
**Téléphone\*\*:** 00 800 6343 7000

BRESSER France SARL  
Service après-vente  
Pôle d'Activités de Nicopolis  
314 Avenue des Chênes Verts  
83170 Brignoles  
France

\*\*Appel gratuit

**NL BE**

Als u met betrekking tot het product vragen of eventuele klachten heeft kunt u contact opnemen met het service centrum (bij voorkeur per e-mail).

**e-mail:** [info@bresserbenelux.nl](mailto:info@bresserbenelux.nl)  
**Teléfono\*:** +31 528 23 24 76

BRESSER Benelux B.V.  
Klantenservice  
Smirnoffstraat 8  
7903 AX Hoogeveen  
Nederland

\*Het telefoonnummer wordt in het Nederland tegen lokaal tarief in rekening gebracht. Het bedrag dat u per gesprek in rekening gebracht zal worden, is afhankelijk van het tarief van uw telefoon provider; gesprekken vanuit het buitenland zullen hogere kosten met zich meebrengen.

**ES PT**

Si desea formular alguna pregunta sobre el producto o alguna eventual reclamación, le rogamos que se ponga en contacto con el centro de servicio técnico (de preferencia por e-mail).



**e-mail:** [servicio.iberia@bresser-iberia.es](mailto:servicio.iberia@bresser-iberia.es)  
**Teléfono\*:** +34 91 67972 69

BRESSER Iberia SLU  
Servicio al Cliente  
c/Valdemorillo,1 Nave B  
P.I. Ventorro del cano  
28925 Alcorcón Madrid  
España

\*Número local de España (el importe de cada llamada telefónica dependen de las tarifas de los distribuidores); Las llamadas des del extranjero están ligadas a costes suplementarios.

---

**Bresser GmbH**  
Gutenbergstraße 2  
46414 Rhede · Germany  
[www.bresser.de](http://www.bresser.de)

   @BresserEurope



**Bresser UK Ltd.**  
Suite 3G, Eden House  
Enterprise Way, Edenbridge,  
Kent TN8 6HF, Great Britain