

**DE** Besuchen Sie unsere Website über den folgenden QR Code oder Weblink um weitere Informationen zu diesem Produkt oder die verfügbaren Übersetzungen dieser Anleitung zu finden.

**EN** Visit our website via the following QR Code or web link to find further information on this product or the available translations of these instructions.

**FR** Si vous souhaitez obtenir plus d'informations concernant ce produit ou rechercher ce mode d'emploi en d'autres langues, rendez-vous sur notre site Internet en utilisant le code QR ou le lien correspondant.

**NL** Bezoek onze internetpagina via de volgende QR-code of weblink, voor meer informatie over dit product of de beschikbare vertalingen van deze gebruiksaanwijzing.

**ES** ¿Desearía recibir unas instrucciones de uso completas sobre este producto en un idioma determinado? Entonces visite nuestra página web utilizando el siguiente enlace (código QR) para ver las versiones disponibles.

**IT** Desidera ricevere informazioni esaustive su questo prodotto in una lingua specifica? Venga a visitare il nostro sito Web al seguente link (codice QR Code) per conoscere le versioni disponibili.



[www.bresser.de/  
PF004516](http://www.bresser.de/PF004516)



[www.bresser.de/  
PF004517](http://www.bresser.de/PF004517)



[www.bresser.de/  
PF004518](http://www.bresser.de/PF004518)



[www.bresser.de/  
PF004519](http://www.bresser.de/PF004519)



## GARANTIE · WARRANTY · GARANTÍA · GARANZIA



[www.bresser.de/warranty\\_terms](http://www.bresser.de/warranty_terms)

## RECYCLAGE (TRIMAN/FRANCE)



Points de collecte sur [www.quefairedemesdechets.fr](http://www.quefairedemesdechets.fr)  
Privilégiez la réparation ou le don de votre appareil !

<b>GB</b>	<b>INSTRUCTION MANUAL.....</b>	<b>4</b>
<b>NL</b>	<b>HANDLEIDING.....</b>	<b>7</b>
<b>DE</b>	<b>BEDIENUNGSANLEITUNG .....</b>	<b>10</b>
<b>FR</b>	<b>MANUEL D'INSTRUCTION .....</b>	<b>13</b>

## GENERAL WARNINGS

### ⚠ DANGER OF BODILY INJURY!

Do not use in the presence of children or animals. Store out of reach of children and animals.

### ⚠ RISK OF MATERIAL DAMAGE!

Make sure that no one can trip over or get caught in connection cables of the background system! Components could break off and fall to the ground.

The manufacturer accepts no liability for damage to property caused by improper or insufficiently safe installation!

Only use the recommended power supply for the power adapter!  
The manufacturer accepts no liability for voltage damage caused by the use of an unsuitable power adapter!

### ⚠ DANGER OF AN ELECTRIC SHOCK!

This device contains electronic parts that are powered by a power source (power adapter). Only use the device as described in the manual. Otherwise, you run the DANGER of an ELECTRIC SHOCK.

Never bend, squeeze or pull power cables, connecting cables, extensions or connectors. Protect cables from sharp edges and heat. Check this device, cables and connections for damage before use. Never attempt to operate a damaged device, or a device with damaged electrical parts! Damaged parts must be replaced immediately by an authorized service agent.

Operate the device only in a completely dry environment and do not touch the device with wet or damp body parts.

### ⚠ FIRE/EXPLOSION HAZARD!

Mount the individual components so that they cannot be pulled down or can fall to the ground.

Do not expose the device to high temperatures. Do not short-circuit the device or dispose of in fire! Excessive heat and improper handling can cause short circuits, fires and even explosions!

• Only use the recommended power supply\*!

### ! IMPORTANT NOTE!

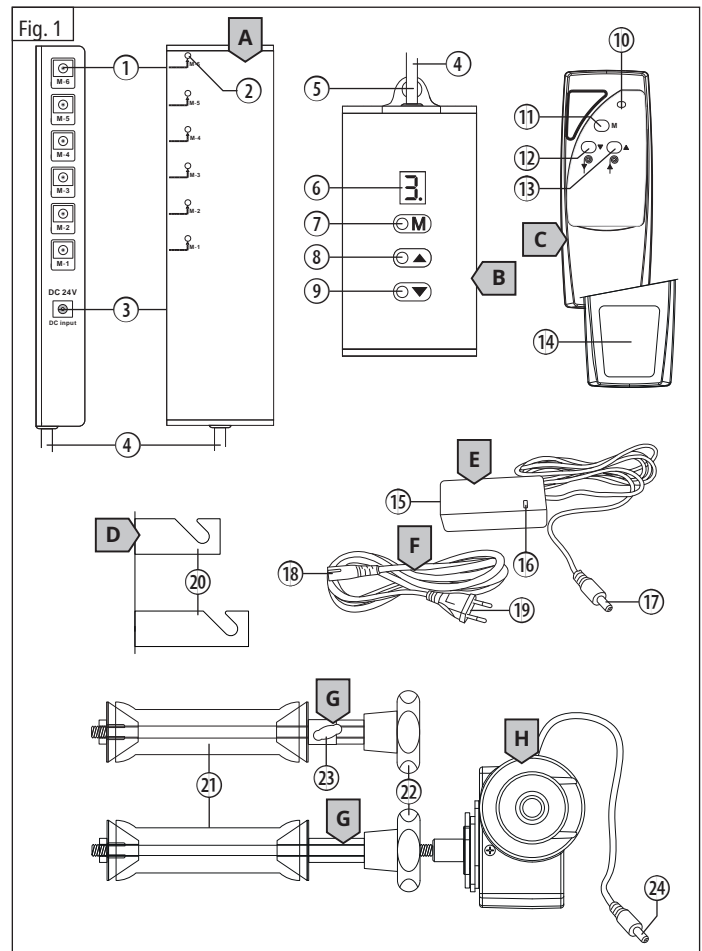
Do not disassemble the device! In the event of a defect, please contact your dealer. They will contact the Service Center and can arrange the return of this device for repair if necessary.

Disconnect the power supply by pulling the mains plug when the appliance is not in use, in case of a longer interruption of operation and before any maintenance and cleaning work.

Mount your device so that it can be disconnected from the power supply at any time. The power outlet should always be near your appliance and should be easily accessible, as the plug of the power cord serves as a disconnect device from the mains supply. To disconnect the unit from the mains, always pull the mains plug and never pull the cable!

Do not subject the device to excessive vibrations.

## PARTS OVERVIEW AND SCOPE OF DELIVERY



### SCOPE OF DELIVERY (Fig. 1)

**A** Motor panel (1x) **B** Control box ( 1x) **C** Remote control (1x) **D** Hook unit<sup>1</sup> (2x) **E** Power supply unit(1x) **F** Power cable (1x) **G** Roll holder<sup>2</sup> **H** Motor<sup>2</sup> / Instruction manual

Additionally required<sup>3</sup>

Aluminium rod<sup>4</sup> (diam.: 165mm long Paper roll + 10 cm), weighting rod for paper roll (e.g. art. no. F004394)

### PARTS OVERVIEW (Fig. 1)

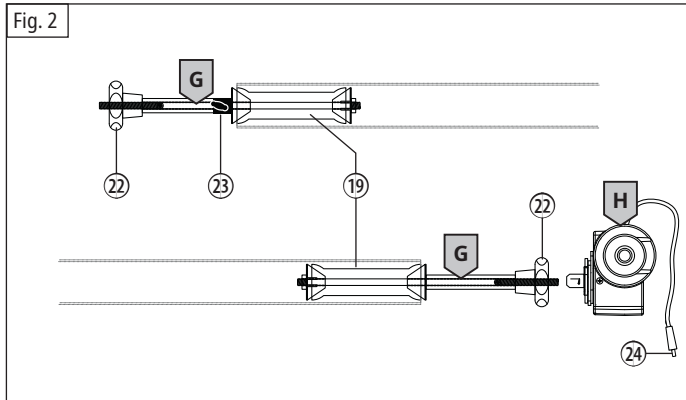
- ① Motor connection socket<sup>2</sup> ② Function light
- ③ Power connection socket ④ Connecting cable ⑤ Wall mount
- ⑥ Display ⑦ [M] button ⑧ ▲button ⑨ ▼button ⑩ Function light
- ⑪ [M] button ⑫ ▼button ⑬ ▲button ⑭ Battery compartment
- ⑮ C12 connection socket ⑯ Function light ⑰ Hollow plug (power cable)
- ⑱ C12 plug ⑲ Power plug ⑳ Hook ㉑ Roll holder spreader
- ㉒ Knurled screw ㉓ Wing screw ㉔ Hollow plug (motor cable)

# GENERAL ASSEMBLY INSTRUCTIONS

- Before assembly, remove all accessories from the package and lay them out on a level surface.
- Only use screws and, if necessary, dowels that provide a sufficiently high load-bearing capacity (minimum 25 kg per roll incl. all attachments).
- Only connect the individual electronic components with the connection/power cables supplied.

**ATTENTION: Do not install defective cables and/or electronic parts and do not put them into operation!**

## MOUNTING (Fig. 2-5)

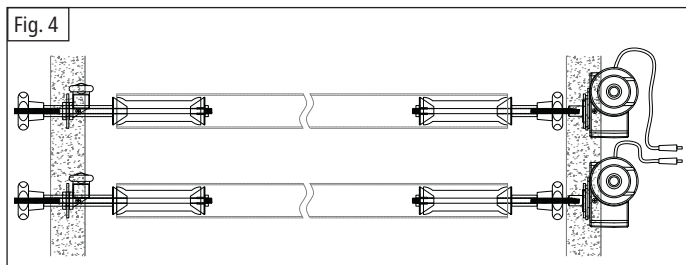


### Step 1:

1. Push one roll holder<sup>2</sup> (G) with and one without motor (H) left and right into the paper tubes or aluminium tubes<sup>3,4</sup> of the background rolls.
2. Fix the roll holders in the tube/aluminium pipe with the knurled screws (22).

*Tip: For background rolls that are wound on a cardboard core, you might consider replacing the cardboard core with an aluminium tube<sup>3,4</sup> in order to prevent sagging or buckling. This is not essential.*

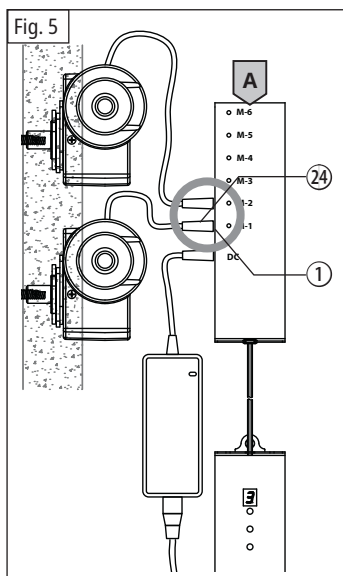
**NOTE: Do not overtighten the wing screw (23) of the screw clamp! Otherwise the system will be blocked!**



### Step 3:

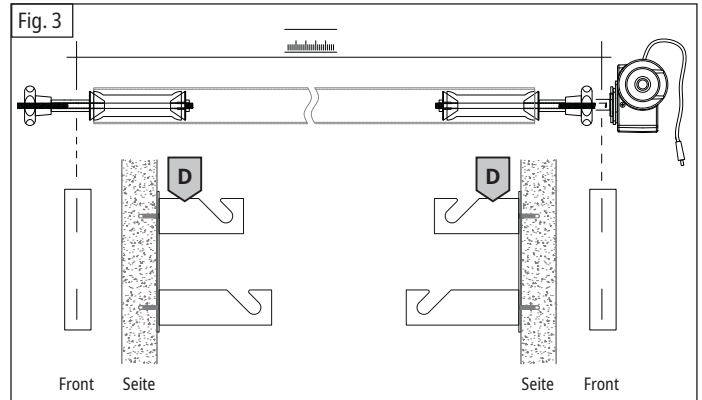
Hook the background rolls, which are preassembled with roll holders and motor, into the hooks (20) on the left and right at the desired levels.

**IMPORTANT: It is strongly recommended to lift the background rolls only with two persons and to hook them into the hooks due to the high weight!**



### Step 4:

1. Mount the motor panel (A) near the motors using suitable screws and, if necessary, dowels.
2. Insert the hollow plug (24) of the motor (H) into one of the free motor connection sockets (1) of the motor panel (A) stecken.

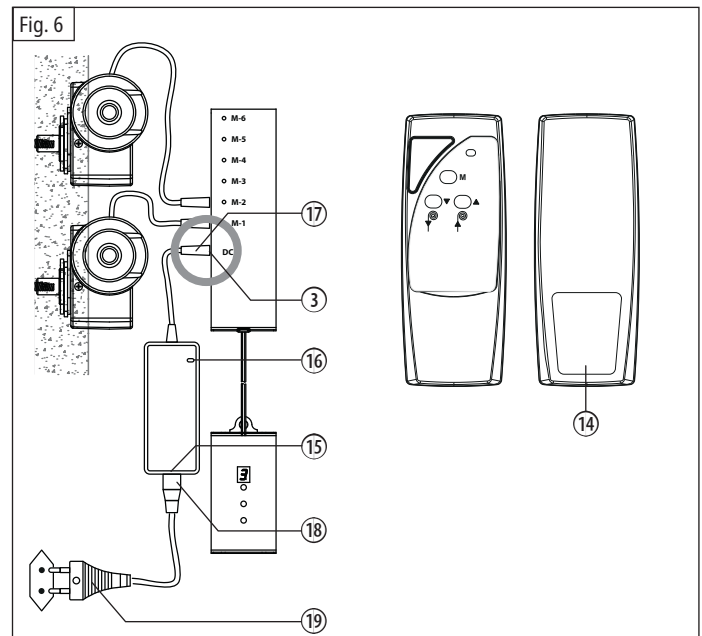


### Step 2:

1. Measure the length of the background roll incl. mounted roll holder and motor connection.
2. Mount the hook units<sup>1</sup> (D) to the left and right of the wall or ceiling using suitable screws and, if necessary, dowels.

**IMPORTANT: Precise vertical and horizontal alignment must be ensured!**

## POWER SUPPLY (Fig. 6)



### MOTORS & PANEL

1. Insert the hollow plug (17) of the power cable into the DC power connection socket (3) on the motor panel (A).
2. Insert the C12 plug (18) into the C12 connection socket (15) on the power adapter.
3. Insert the Euro plug (19) into the mains power socket. The function light (16) lights up when the power supply has been correctly established.

### REMOTE CONTROL

1. Open the battery compartment (14).
2. Insert the batteries according to the indicated pole orientation (+/-).
3. Close the battery compartment (14) again.

## ENGINE CONTROL

### PER CONTROL BOX

1. Press the [M] button (7) to set the desired motor (M1-M6). The display (6) shows the number of the selected motor (1-6).
2. Press the ▲(8) or ▼(9) button to wind or unwind the background roll attached to the selected motor.

### BY REMOTE CONTROL

#### SET UP REMOTE CONTROL

**IMPORTANT:** Set up the remote control before using it for the first time.

To do so, proceed as follows:

1. Establish the power supply for the remote control and the motor panel with the connected motors one after the other.

**NOTE:** If the setup process is unsuccessful, please change the power-on order (turn on the motor panel first, then turn on the remote control).

2. Press and hold the [M] button on the remote control for 3-5 seconds until a red dot flashes on the display (6) of the control box.
3. Press and hold the [M] button again for 3-5 seconds until the green function light (10) on the remote control flashes. The setup is complete.

#### USE REMOTE CONTROL

Once set up is finished, the remote control can be used as follows:

1. Press the [M] button (11) to set the desired motor (M1-M6). The display (6) of the control box shows the number of the selected motor (1-6).
2. Press the ▼(12) or ▲(13) button to wind or unwind the background roll attached to the selected motor.

## TECHNICAL DATA

### MOTOR PANEL/CONTROL BOX

Number of connectable motors: up to 6 motors<sup>2</sup>

Voltage input: AC110-240V, 50~60Hz

Voltage output: DC24V/2.7A

Controller: Manually via control box or via remote control

Power: 50W per motor

Load capacity per level: maximum 20 kg

### REMOTE CONTROL

Number of controllable motors: up to 6 motors

Power supply: 2 pcs. of 1.5V batteries, type AAA/LR03

Transmission frequency 2.4GHz ISM band



## WARRANTY



[www.bresser.de/warranty\\_terms](http://www.bresser.de/warranty_terms)

**NL GEBRUIKSAANWIJZING**

Art. Nr. F004516 - F004517 - F004518 - F004519

**ALGEMENE WAARSCHUWINGEN**
**⚠ GEVAAR VAN LICHAAMELIJK LETSEL!**

Niet gebruiken in de aanwezigheid van kinderen of dieren. Bewaren buiten het bereik van kinderen en dieren.

**⚠ GEVAAR VAN MATERIËLE SCHADE!**

Zorg ervoor dat niemand kan struikelen of verstrikt raakt in de kabels van het achtergrondstelsysteem! Onderdelen kunnen afbreken en op de grond vallen.

De fabrikant is niet aansprakelijk voor materiële schade die ontstaat door onjuiste of onveilige montage!

Gebruik alleen de aanbevolen voeding voor de netadapter!

De fabrikant aanvaardt geen aansprakelijkheid voor spannings schade veroorzaakt door het gebruik van een ongeschikte voedingsadapter!

**⚠ GEVAAR VAN EEN ELECTRICHE SCHOK!**

Dit apparaat bevat elektronische onderdelen die worden gevoed door een stroombron (netadapter). Gebruik het apparaat alleen zoals beschreven in de handleiding. Anders loopt u het GEVAAR van een ELEKTRISCHE SCHOK.

Buig, knijp of trek nooit aan voedingskabels, aansluitkabels, verlengstukken of connectoren. Bescherm de kabels tegen scherpe randen en hitte.

Controleer dit apparaat, de kabels en de aansluitingen voor gebruik op beschadigingen.

Gebruik nooit een beschadigd apparaat of een apparaat met beschadigde elektrische onderdelen! Beschadigde onderdelen moeten onmiddellijk worden vervangen door een geautoriseerde servicemedewerker.

Bedien het apparaat alleen in een volledig droge omgeving en raak het apparaat niet aan met natte of vochtige lichaamsdelen.

**⚠ BRAND EN EXPLOSIE GEVAAR!**

Monteer de afzonderlijke onderdelen zodanig dat zij niet naar beneden kunnen worden getrokken of op de grond kunnen vallen.

Stel het apparaat niet bloot aan hoge temperaturen. Geen kortsluiting veroorzaken of het apparaat in het vuur werpen! Overmatige hitte en onjuist gebruik kunnen kortsluiting, brand en zelfs explosies veroorzaken!

• Gebruik alleen de aanbevolen stroomvoorziening\*!

**! BELANGRIJKE OPMERKING!**

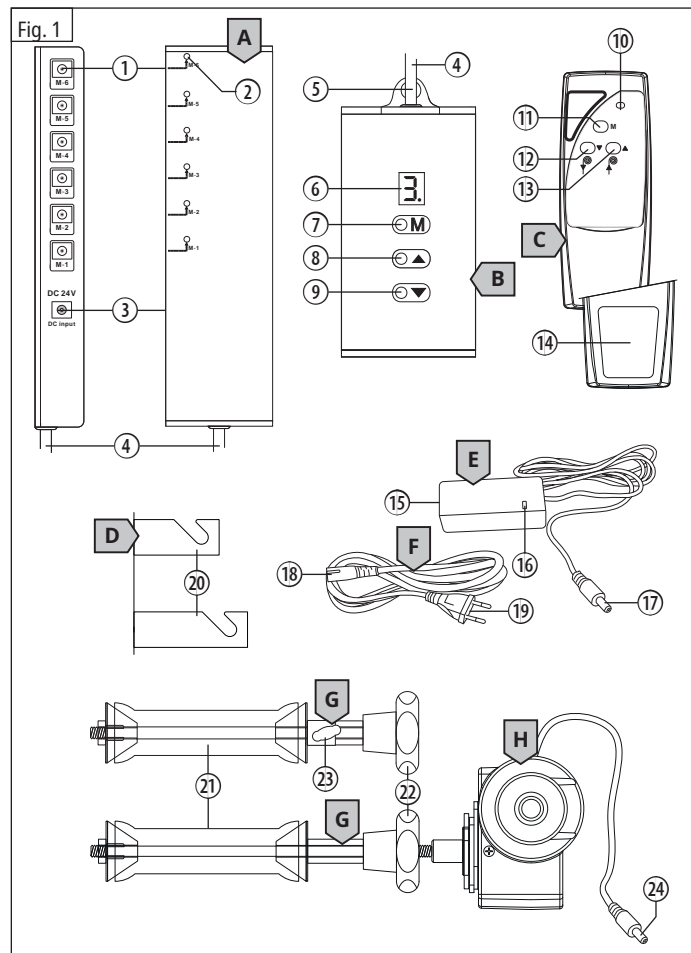
Demonteer het apparaat niet! Neem in geval van een defect contact op met uw dealer. Zij nemen contact op met het Service Center en kunnen indien nodig de terugzending van dit apparaat voor reparatie regelen.

Schakel de stroomtoevoer uit door de stekker uit het stopcontact te trekken wanneer het apparaat niet in gebruik is, in geval van een langere onderbreking van de werking en vóór alle onderhouds- en reinigingswerkzaamheden.

Plaats uw apparaat zo dat het te allen tijde van de stroomtoevoer kan worden losgekoppeld. Het stopcontact moet altijd in de buurt van uw apparaat zijn en moet gemakkelijk bereikbaar zijn, omdat de stekker van het netsnoer dient als een losgekoppeld apparaat van het elektriciteitsnet.

Om de stroomtoevoer naar het apparaat te verbreken, altijd aan de netstekker trekken en nooit aan het snoer!

Stel het apparaat niet bloot aan overmatige trillingen.

**ONDERDELENOVERZICHT EN LEVERINGSOMVANG**

**LEVERINGSOMVANG (Afb. 1)**

**A** Motorpaneel (1x) **B** Bedieningskast (1x) **C** Afstandsbediening (1x)  
**D** Haak unit<sup>1</sup> (2x) **E** Voedingsunit (1x) **F** Netsnoer (1x) **G** Rolhouder<sup>2</sup>  
**H** Motor<sup>2</sup> / Gebruiksaanwijzing

Extra vereist

Aluminium staaf<sup>4</sup> (diam.: 165mm lang Papierrol + 10 cm), verzwa-  
 ringsstaaf voor papierrol (bijv. art. nr. F004394)

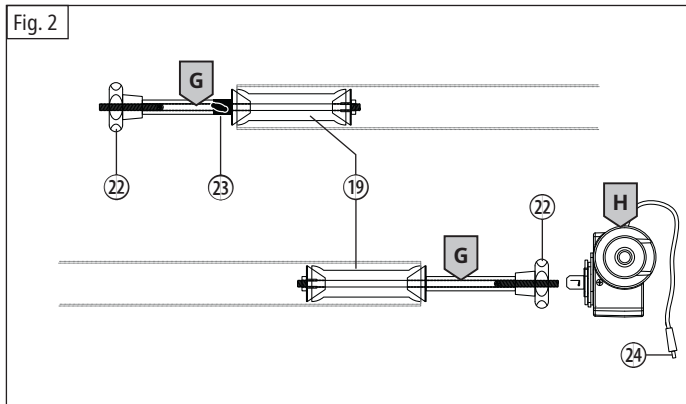
**OVERZICHT ONDERDELEN (Afb. 1)**

① Aansluiting motor<sup>2</sup> ② Functielamp ③ Aansluiting stroom  
 ④ Aansluitkabel ⑤ Wandmontage ⑥ Display ⑦ [M] knop ⑧ ▲knop  
 ⑨ ▼knop ⑩ Function light ⑪ [M] knop ⑫ ▼knop ⑬ ▲knop ⑭ Batterij  
 compartiment ⑮ C12 aansluitbus ⑯ Function light ⑰ Hollow stekker  
 (voedingskabel) ⑱ C12 stekker ⑲ Voedingsstekker ⑳ Haak  
 ㉑ Rolhouder spreider ㉒ Kartelschroef ㉓ Vleugelschroef ㉔ Holle  
 stekker (motorkabel)

# ALGEMENE MONTAGE-INSTRUCTIES

- Verwijder vóór de montage alle accessoires uit de verpakking en leg ze op een vlakke ondergrond.
  - Gebruik alleen schroeven en eventueel pluggen die een voldoende draagvermogen hebben (*minimaal 25 kg per rol incl. alle hulpstukken*).
  - Sluit de afzonderlijke elektronische componenten uitsluitend aan met de meegeleverde aansluit-/voedingskabels.
- LET OP: Installeer geen defecte kabels en/of elektronische onderdelen en neem deze niet in gebruik!**

## MONTAGE (Afb. 2-5)

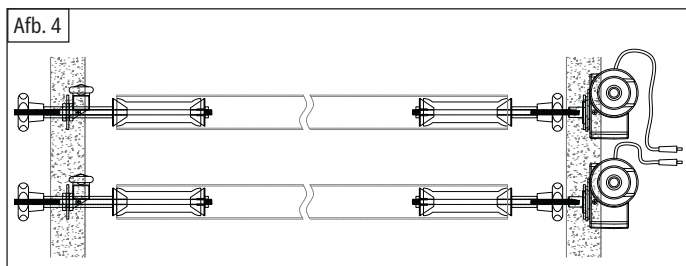


### Stap 1:

1. Duw een rolhouder<sup>2</sup> (G) met en één zonder motor (H) links en rechts in de papierbuizen of aluminium buizen<sup>3,4</sup> van de achtergrondrollen.
2. Bevestig de rolhouders in de buis/aluminium pijp met de kartel-schroeven (22).

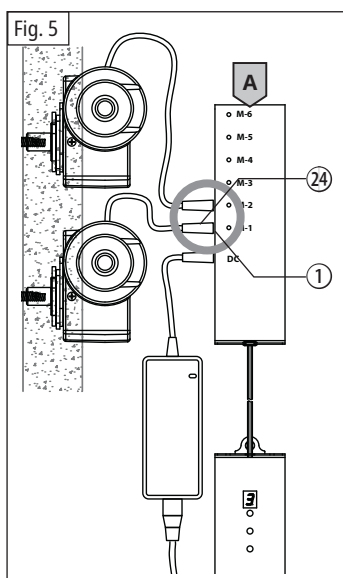
*Tip: bij achtergrondrollen, die op een kartonnen kern zijn gewikkeld, zou men kunnen overwegen de kartonnen kern te vervangen door een aluminiumbuis<sup>3,4</sup> om eventueel doorhangen of knikken te voorkomen. Dit is niet verplicht.*

**OPMERKING:** Draai de vleugelschroef (23) van de schroefklem niet te vast! Anders wordt het systeem geblokkeerd!



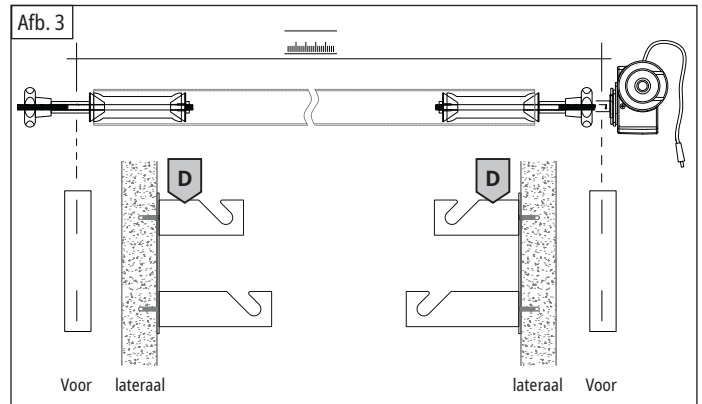
### Stap 3:

Haak de achtergrondrollen, die met rolhouders en motor zijn voor gemonteerd, in de haken (20) links en rechts op de gewenste niveaus. **BELANGRIJK!** Het is sterk aan te bevelen de achtergrondrollen alleen met twee personen op te tillen en aan de haken te haken vanwege het hoge gewicht!



### Stap 4:

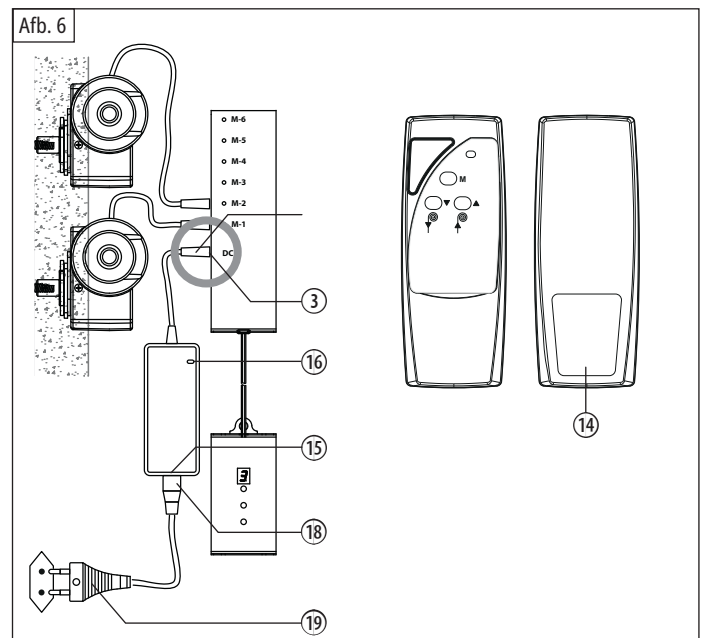
1. Monteer het motorpaneel (A) in de buurt van de motoren met geschikte schroeven en, indien nodig, pluggen.
2. Steek de holle stecker (24) in een van de vrije motoraansluitbussen (1) op het motorpaneel (A) stecken.



### Stap 2:

1. Meet de lengte van de achtergrondrol incl. gemonteerde rolhouder en motoraansluiting.
  2. Bevestig de haken (D) links en rechts aan de muur of het plafond met geschikte schroeven en eventueel pluggen.
- BELANGRIJK!** Er moet worden gezorgd voor een nauwkeurige verticale en horizontale uitlijning!

## STROOMVOORZIENING



### MOTOREN & PANEEL

1. Steek de hollow stecker van de voedingskabel (16) in de voedings-aansluitbus (3) van het motorpaneel (A).
2. Steek de C12-stecker (18) in de C12-aansluitbus (15) aan.
3. Steek de Eurostecker in het stopcontact. Het functielampje (16) gaat branden. De stroomvoorziening is tot stand gebracht.

### AFSTANDSBEDIENING

1. Open de klep van het batterijcompartiment.
2. Plaats de batterijen volgens de aangegeven poolrichting (+/-).
3. Sluit het batterijcompartiment (14) weer.



## MOTORBEDIENING

### PER BEDIENINGSKAST

1. Druk op de [M] knop (7) om de gewenste motor (M1-M6) in te stellen. Het display (6) toont het nummer van de geselecteerde motor (1-6).
2. Druk op de ▲(8) of ▼(9) toets om de achtergrondrol die aan de geselecteerde motor is bevestigd op te rollen of af te rollen.

### MET AFSTANDSBEDIENING

#### AFSTANDSBEDIENING INSTELLEN

**BELANGRIJK!** *Vstel de afstandsbediening in voordat u deze voor de eerste keer gebruikt. Ga hiervoor als volgt te werk:*

1. Schakel de voeding van de afstandsbediening en het motorpaneel met de aangesloten motoren na elkaar in.  
*Opmerking: Als het instellen niet lukt, verander dan de inschakelvolgorde (eerst het motorpaneel inschakelen dan de afstandsbediening).*
2. Houd de [M] knop op de afstandsbediening 3-5 seconden ingedrukt totdat er een rode stip knippert op het display (6) van de bedieningskast.
3. Houd de [M] knop nogmaals 3-5 seconden ingedrukt totdat het groene functielampje (10) op de afstandsbediening knippert. De instelling is voltooid.

#### GEBRUIK DE AFSTANDSBEDIENING

Zodra de instelling is voltooid, kan de afstandsbediening als volgt worden gebruikt:

1. Druk op de [M] knop (11) om de gewenste motor (M1-M6) in te stellen. Het display (6) van de bedieningskast toont het nummer van de geselecteerde motor (1-6).
2. Druk op de ▼(12) of ▲(13) toets om de achtergrondrol die aan de geselecteerde motor is bevestigd op te rollen of af te rollen.

## TECHNISCHE GEGEVENS

### MOTORPANEEL/CONTROLEKAST

Aantal aansluitbare motoren: tot 6 motoren<sup>2</sup>  
Spanning ingang: AC110-240V, 50~60Hz  
Spanningsuitgang: DC24V/2.7A  
Controller: Handmatig via bedieningskastje of via afstandsbediening  
Vermogen 50W per motor  
Draagvermogen per niveau: maximaal 20 kg

### AFSTANDSBEDIENING

Aantal aanstuurbare motoren: tot 6 motoren  
Stroomvoorziening: 2 stuks van 1,5V batterijen, type AAA/LR03  
Zendfrequentie 2,4 GHz ISM-band



## GARANTIE



[www.bresser.de/warranty\\_terms](http://www.bresser.de/warranty_terms)

**DE BEDIENUNGSANLEITUNG**

Art.-Nr. F004516 · F004517 · F004518 · F004519

**ALLGEMEINE WARNHINWEISE**
**⚠ GEFAHR VON KÖRPERSCHÄDEN!**

Nicht in Gegenwart von Kleinkindern oder Tieren benutzen. Außer Reichweite von Kleinkindern und Tieren lagern.

**⚠ GEFAHR VON SACHSCHÄDEN!**

Sorgen Sie dafür, dass niemand über Verbindungskabel des Hintergrundsystems stolpern oder sich darin verfangen kann! Komponenten könnten abreißen und zu Boden fallen.

Für Sachschäden, die durch eine unsachgemäße oder eine nicht ausreichend sichere Montage verursacht werden, übernimmt der Hersteller keine Haftung!

Für die Spannungsversorgung nur das empfohlene Netzteil verwenden!

Für Spannungsschäden durch die Nutzung eines nicht geeigneten Netzteils übernimmt der Hersteller keine Haftung!

**⚠ GEFAHR EINES STROMSCHLAGS!**

Dieses Gerät beinhaltet Elektronikteile, die über eine Stromquelle (Netzteil) betrieben werden. Die Nutzung darf nur, wie in der Anleitung beschrieben, erfolgen, andernfalls besteht GEFAHR eines STROMSCHLAGS!

Strom- und Verbindungskabel sowie Verlängerungen und Anschlussstücke niemals knicken, quetschen oder zerren. Schützen sie Kabel vor scharfen Kanten und Hitze.

Überprüfen Sie das Gerät, die Kabel und Anschlüsse vor Inbetriebnahme auf Beschädigungen.

Beschädigtes Gerät oder ein Gerät mit beschädigten stromführenden Teilen niemals in Betrieb nehmen! Beschädigte Teile müssen umgehend von einem autorisierten Service-Betrieb ausgetauscht werden.

Betreiben Sie das Gerät nur in vollkommen trockener Umgebung und berühren Sie das Gerät nicht mit nassen oder feuchten Körperteilen.

**⚠ BRAND-/EXPLOSIONSGEFAHR!**

Die einzelnen Komponenten so montieren, dass sie nicht herabgerissen oder zu Boden fallen können.

Das Gerät keinen hohen Temperaturen aussetzen. Gerät nicht kurzschließen oder ins Feuer werfen! Durch übermäßige Hitze und unsachgemäße Handhabung können Kurzschlüsse, Brände und sogar Explosionen ausgelöst werden!

Nur das empfohlene Netzteil verwenden!

**! HINWEIS!**

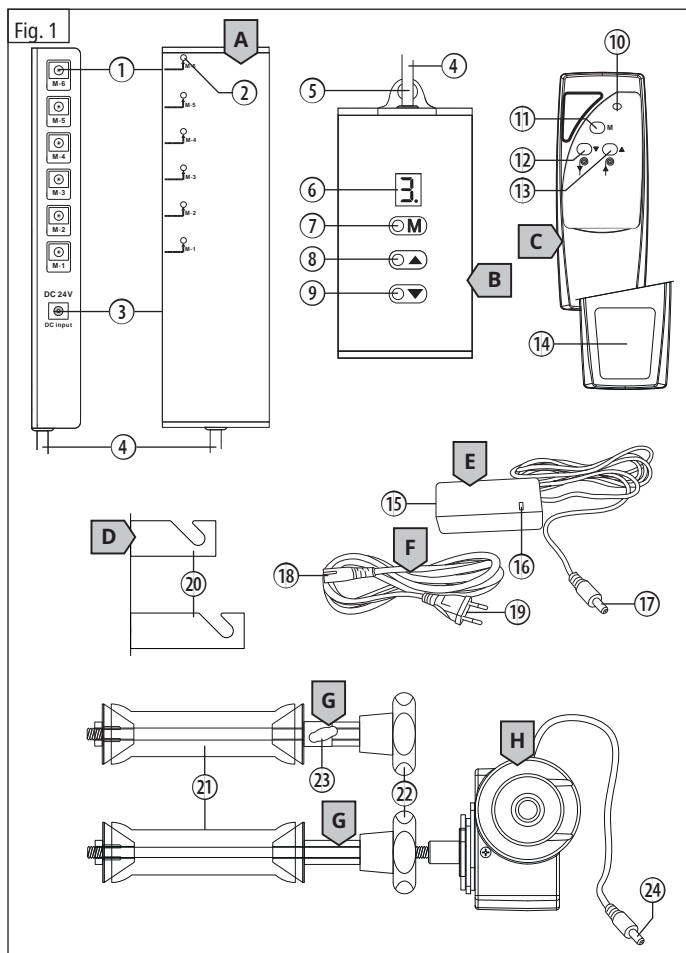
Bauen Sie das Gerät nicht auseinander! Wenden Sie sich im Falle eines Defekts an Ihren Fachhändler. Er nimmt mit dem Service-Center Kontakt auf und kann das Gerät ggf. zwecks Reparatur einschicken.

Unterbrechen Sie die Stromzufuhr, wenn Sie das Gerät nicht benutzen, im Falle einer längeren Betriebsunterbrechung sowie vor allen Wartungs- und Reinigungsarbeiten, indem Sie den Netzstecker ziehen.

Montieren Sie Ihr Gerät so, dass es jederzeit vom Stromnetz getrennt werden kann. Die Netzsteckdose sollte sich immer in der Nähe Ihres Geräts befinden und gut zugänglich sein, da der Stecker des Netzkabels als Trennvorrichtung zum Stromnetz dient.

Um das Gerät vom Stromnetz zu trennen, ziehen Sie immer am Netzstecker und niemals am Kabel!

Setzen Sie das Gerät keinen Erschütterungen aus!

**TEILEÜBERSICHT  
& LIEFERUMFANG**

**LIEFERUMFANG (Fig. 1)**
**A** Motoren-Panel (1x) **B** Steuerungsbox (1x) **C** Fernbedienung (1x)  
**D** Haken-Einheit<sup>1</sup> (2x) **E** Netzteil (1x) **F** Stromkabel (1x) **G** Rollenhalter<sup>2</sup>  
**H** Motor<sup>2</sup> / Bedienungsanleitung

**ZUSÄTZLICH ERFORDERLICH<sup>3</sup>**

Aluminium rod4 (diam.: 165mm long Paper roll + 10 cm), weighting rod for paper roll (e.g. art. no. F004394)

**TEILEÜBERSICHT (Fig. 1)**

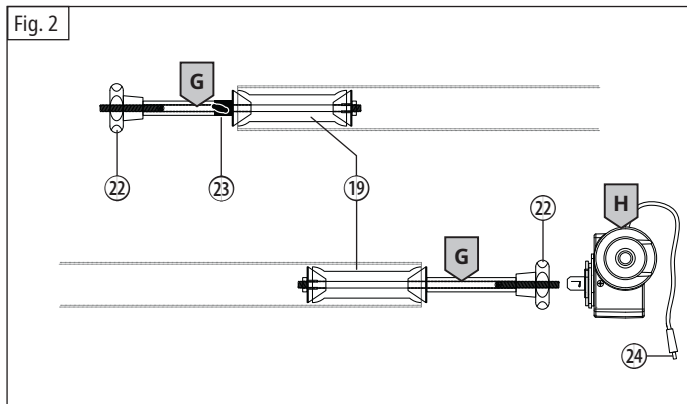
- ① Motoranschlussbuchse<sup>2</sup> ② Funktionsleuchte
- ③ Stromanschlussbuchse ④ Verbindungskabel ⑤ Montagevorrichtung
- ⑥ Display ⑦ [M]-Taste ⑧ ▲-Taste ⑨ ▼-Taste ⑩ Funktionsleuchte
- ⑪ [M]-Taste ⑫ ▼-Taste ⑬ ▲-Taste ⑭ Batteriefach
- ⑮ C12-Anschlussbuchse ⑯ Funktionsleuchte
- ⑰ Hohlstecker (Netzteilkabel) ⑱ C12-Stecker ⑲ Netzstecker ⑳ Haken
- ㉑ Rollenhalter-Spreizelement ㉒ Rändelschraube
- ㉓ Flügelschraube ㉔ Hohlstecker (Motorenkabel)

# ALLGEMEINE MONTAGEHINWEISE

- Vor der Montage alle Zubehörteile dem Paket entnehmen und auf einer ebenen Fläche auslegen.
- Nur Schrauben und ggf. Dübel verwenden, die für eine ausreichend hohe Traglast (*mind. 25 kg je Rolle inkl. aller Anbauteile*) ausgelegt sind.
- Die einzelnen Elektronikkomponenten nur mit den mitgelieferten Verbindungs-/Stromkabeln verbinden.

**ACHTUNG:** Defekte Kabel und/oder Elektronikteile nicht montieren und nicht in Betrieb nehmen!

## MONTAGE (Fig. 2-5)

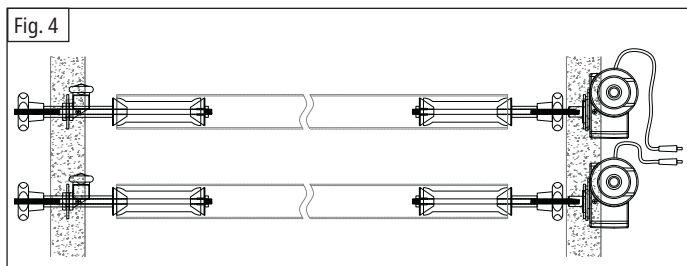


### Schritt 1:

1. Je einen Rollenhalter<sup>2</sup> (G) mit und ohne Motor (H) links und rechts in die Papprollen oder Aluminiumrohre<sup>3,4</sup> der Hintergrundrollen schieben.
2. Die Rollenhalter mit den Rändelschrauben (22) in der Röhre/dem Aluminiumrohr fixieren.

*Tipp:* Bei Hintergrundrollen, die auf einen Pappkern gewickelt sind, können Sie in Erwägung ziehen, den Pappkern durch ein Aluminiumrohr zu ersetzen, um ein Durchhängen oder Knicken zu verhindern. Dies ist jedoch nicht unbedingt erforderlich.

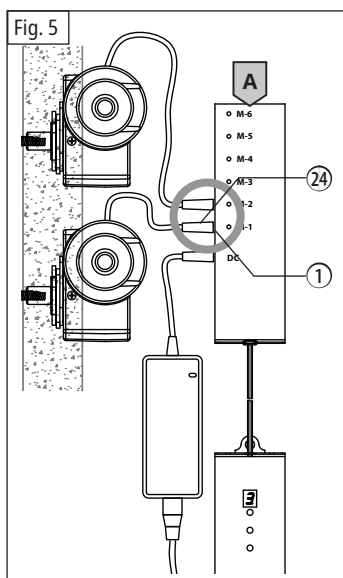
*HINWEIS:* Die Flügelschraube (23) der Schraubzwinge nicht zu fest anziehen, da sonst das System blockiert!



### Schritt 3:

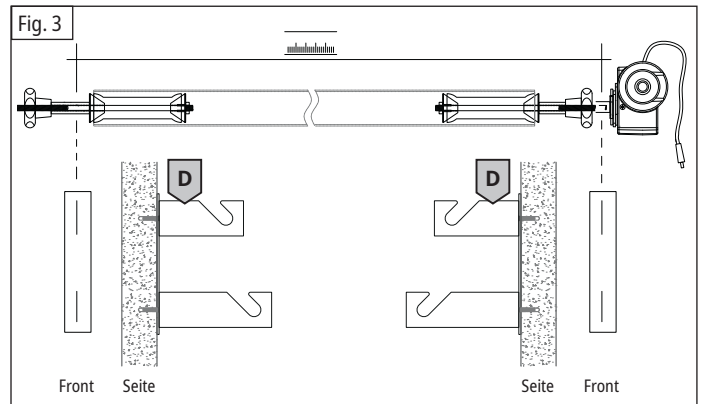
Die mit Rollenhaltern und Motor vormontierten Hintergrundrollen links und rechts in die Haken (20) auf den gewünschten Ebenen einhängen.

**WICHTIG:** Es wird dringend empfohlen, die Hintergrundrollen aufgrund des hohen Gewichts nur mit zwei Personen anzuheben und in die Haken einzuhängen!



### Schritt 4:

1. Das Motoren-Panel (A) mit geeigneten Schrauben und ggf. Dübeln in der Nähe der Motoren montieren.
2. Den Hohlstecker (24) des Antriebmotors (H) in eine der freien Motoranschlussbuchsen (1) des Motoren-Panels (A) stecken.

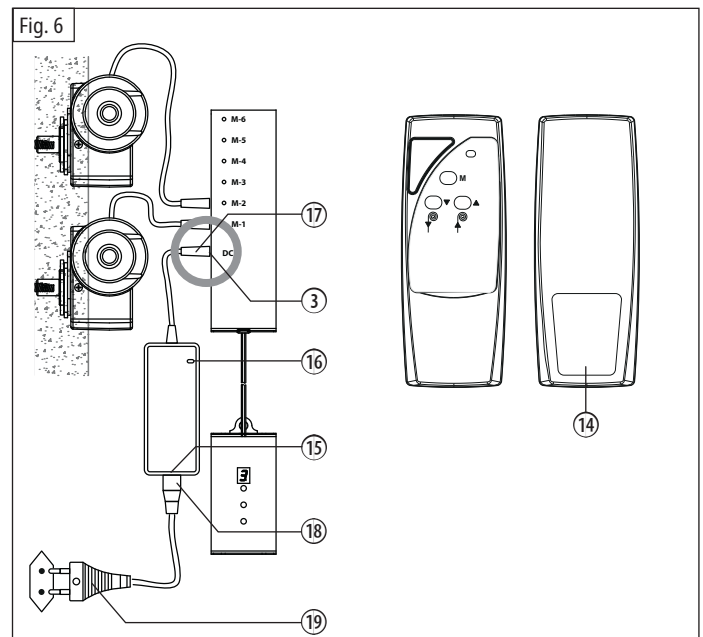


### Schritt 2:

1. Die Länge der Hintergrundrolle inkl. montierter Rollenhalter und Motoranschluss messen.
2. Die Haken-Einheiten<sup>1</sup> (D) mit geeigneten Schrauben und ggf. Dübeln links und rechts an Wand oder Decke montieren.

**WICHTIG:** Eine genaue senkrechte und waagerechte Ausrichtung muss unbedingt gewährleistet sein!

## SPANNUNGSVERSORGUNG (Fig. 6)



### MOTOREN & PANEL

1. Den Hohlstecker (17) des Netzteilkabels in die DC-Stromanschlussbuchse (3) des Motoren-Panels (A) stecken.
2. Den C12-Stecker (18) in die C12-Anschlussbuchse (15) am Netzteil stecken.
3. Den Netzstecker (19) in die Steckdose stecken. Die Funktionsleuchte (16) leuchtet, wenn die Spannungsversorgung korrekt hergestellt wurde.

### FERNBEDIENUNG

1. Das Batteriefach (14) öffnen.
2. Die Batterien entsprechend der angegebenen Polausrichtung (+/-) einlegen.
3. Das Batteriefach (14) wieder verschließen.

## MOTORSTEUERUNG

### PER STEUERUNGSBOX

1. Die [M]-Taste (7) drücken, um den gewünschten Motor (M1-M6) einzustellen. Auf dem Display (6) wird die Nummer des gewählten Motors angezeigt (1-6).
2. Die ▲- (8) oder ▼-Taste (9) drücken, um die am gewählten Motor befestigte Hintergrundrolle auf- oder abzuwickeln.

### PER FERNBEDIENUNG

#### FERNBEDIENUNG EINRICHTEN

**WICHTIG:** Vor der ersten Nutzung muss die Fernbedienung eingerichtet werden. Dazu folgendermaßen vorgehen:

1. Nacheinander die Spannungsversorgung für die Fernbedienung und das Motoren-Panel mit den angeschlossenen Motoren herstellen.

**HINWEIS:** Sollte der Einrichtungsprozess nicht zum Erfolg führen, ändern Sie bitte die Reihenfolge des Einschaltens (zunächst das Motoren-Panel und anschließend die Fernbedienung einschalten).

2. Die [M]-Taste auf der Fernbedienung 3-5 Sekunden gedrückt halten bis auf dem Display (6) der Steuerungsbox ein roter Punkt blinkt.
3. Die [M]-Taste erneut 3-5 Sekunden gedrückt halten bis die grüne Funktionsleuchte (10) auf der Fernbedienung blinkt. Die Einrichtung ist abgeschlossen.

#### FERNBEDIENUNG VERWENDEN

Nach dem Einrichten kann die Fernbedienung folgendermaßen genutzt werden:

1. Die [M]-Taste (11) drücken, um den gewünschten Motor (M1-M6) einzustellen. Auf dem Display (6) der Steuerungsbox wird die Nummer des gewählten Motors angezeigt (1-6).
2. Die ▼- (12) oder ▲-Taste (13) drücken, um die am gewählten Motor befestigte Hintergrundrolle auf- oder abzuwickeln.

## TECHNICAL DATA

### MOTOREN-PANEL/STEUERUNGSBOX

Anzahl der anstiebbaren Motoren: bis zu 6 Motoren<sup>2</sup>  
Eingangsspannung: AC110-240V, 50-60Hz  
Ausgangsspannung: DC24V/2.7A  
Steuerung: Manuell über Steuerungsbox oder über Fernbedienung  
Leistung: 50W je Motor  
Traglast je Ebene: max. 20 kg

### FERNBEDIENUNG

Anzahl der steuerbaren Motoren: bis zu 6 Motoren  
Spannungsversorgung: 2 x 1,5V Batterien, Typ AAA/LR03  
Übertragungsfrequenz: 2,4GHz ISM-Band



## GARANTIE



[www.bresser.de/garantiebedingungen](http://www.bresser.de/garantiebedingungen)

**FR MODE D'EMPLOI**

Art. N° F004516 - F004517 - F004518 - F004519

**AVERTISSEMENTS - GÉNÉRALITÉS**
**⚠ DANGER DE BLESSURES CORPORELLES !**

Ne pas utiliser en présence d'enfants ou d'animaux. Rangez hors de portée d'enfants et d'animaux.

**⚠ DANGER DE DOMMAGES MATÉRIELS !**

Assurez-vous que personne ne peut trébucher ou se faire prendre dans la connexion câbles du système d'arrière-plan ! Des composants pourraient se casser et tomber par terre.

Le fabricant décline toute responsabilité pour les dommages matériels causés par une installation incorrecte ou insuffisamment sûre !

Utilisez uniquement l'alimentation électrique recommandée pour l'adaptateur secteur !

Le fabricant décline toute responsabilité pour les dommages de tension causés par l'utilisation d'un bloc d'alimentation inadapté !

**⚠ RISQUE D'ÉLECTROCUTION !**

Cet appareil contient des composants électroniques qui sont alimentés par une source d'alimentation (adaptateur secteur). N'utilisez l'appareil que de la manière décrite dans le manuel. Sinon, vous courez le DANGER d'un CHOC ELECTRIQUE.

Ne jamais plier, serrer ou tirer les câbles d'alimentation, les câbles de connexion, les rallonges ou les connecteurs. Protégez les câbles des arêtes vives et de la chaleur.

Avant la mise en service, vérifiez que l'appareil, les câbles et les connexions ne sont pas endommagés.

N'essayez jamais de faire fonctionner un appareil endommagé, ou un appareil dont les pièces électriques sont endommagées ! Les pièces endommagées doivent être remplacées immédiatement par une entreprise de service autorisée.

N'utilisez l'appareil que dans un environnement complètement sec et ne toucher l'appareil avec des parties du corps mouillées ou humides.

**⚠ RISQUE D'INCENDIE/EXPLOSION !**

Montez les composants individuels de sorte qu'ils ne puissent pas être tirés vers le bas ou peut tomber au sol.

Ne pas exposer l'appareil à des températures trop élevées. Ne court-circuitiez pas l'appareil ou les piles et ne les jetez pas au feu ! Chaleur excessive et mauvaise manipulation peut provoquer des courts-circuits, des incendies et même des explosions !

• Utilisez uniquement l'alimentation électrique recommandée\* !

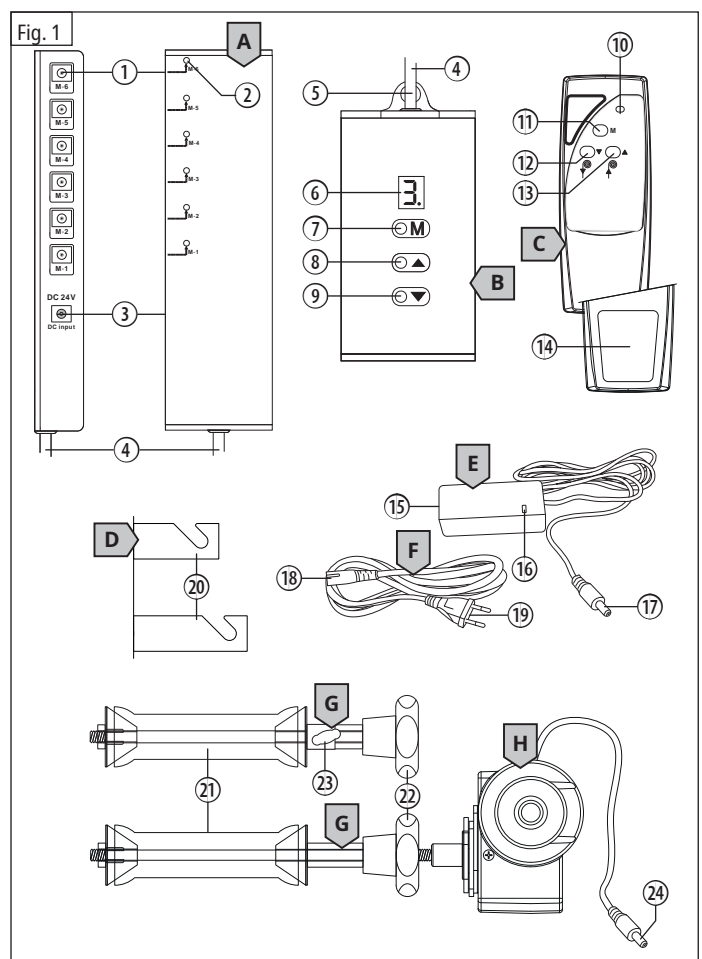
**! REMARQUE IMPORTANTE :**

Ne pas démonter l'appareil ! En cas de défaut, veuillez-vous adresser à votre revendeur spécialisé. Ils contacteront le centre de service et pourront organiser le retour de cet appareil pour réparation si nécessaire.

Débranchez l'alimentation électrique en tirant sur la fiche secteur lorsque l'appareil n'est pas utilisé, en cas d'interruption prolongée du fonctionnement et avant tout travail d'entretien et de nettoyage.

Placez votre appareil de manière à ce qu'il puisse être débranché à tout moment. La prise de courant doit toujours se trouver à proximité de votre appareil et doit être facilement accessible, car la fiche du cordon d'alimentation sert de dispositif de déconnexion du secteur. Pour déconnecter l'appareil du secteur, tirez toujours sur la fiche secteur et ne tirez jamais sur le câble !

Ne pas soumettre l'appareil à des vibrations.

**VUE D'ENSEMBLE DES PIÈCES  
ET CONTENU DE LA LIVRAISON**

**CONTENU DE LA LIVRAISON (Fig. 1)**

**A** Panneau du moteur (1x) **B** Boîtier de commande (1x) **C** Télécommande (1x) **D** Crochet  
**E** Bloc d'alimentation (1x) **F** Câble d'alimentation (1x) **G** Porte-rouleau<sup>2</sup>  
**H** Moteur<sup>2</sup> / Manuel d'instructions

Requis en plus<sup>3</sup>

Tige en aluminium<sup>4</sup> (diam. : Rouleau de papier de 165 mm de long + 10 cm), tige de lestage pour rouleau de papier (par ex. art. n° F004394)

## VUE D'ENSEMBLE (Fig. 1)

- ❶ Prise de raccordement moteur<sup>2</sup> ❷ Voyant de fonction
- ❸ Prise de raccordement électrique ❹ Câble de raccordement
- ❺ Support mural ❻ Affichage ❼ Touche [M] ❽ Touche ▲
- ❾ Touche ▼ ❿ Voyant de fonction ⓫ Touche [M] ⓬ Touche ▼
- Ⓜ Touche ▲ Ⓨ Compartiment à piles Ⓩ Prise de raccordement C12
- ⓐ Voyant de fonction ⓑ Fiche creuse (câble d'alimentation)
- ⓓ Fiche C12 ⓔ Fiche d'alimentation ⓕ Crochet
- ⓖ Écarteur porte-rouleau ⓗ Vis à oreilles
- ⓙ Vis moletée ⓚ Bouchon creux (câble moteur)

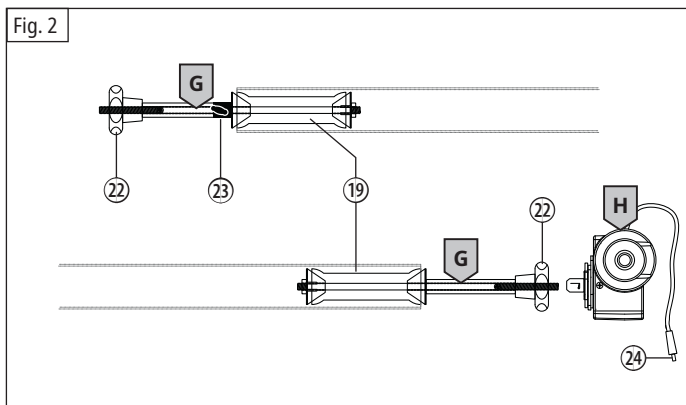
## INSTRUCTIONS GÉNÉRALES D'ASSEMBLAGE

Avant le montage, retirez tous les accessoires de l'emballage et disposez-les sur une surface plane.

- Utilisez uniquement des vis et, si nécessaire, des chevilles qui offrent une capacité de charge suffisamment élevée (minimum 25 kg par rouleau, y compris tous les accessoires).
- Raccordez les différents composants électroniques uniquement avec les câbles de raccordement/d'alimentation fournis.

**ATTENTION ! N'installez pas de câbles et/ou de composants électroniques défectueux et ne les mettez pas en service !**

## MONTAGE (Fig. 2-5)

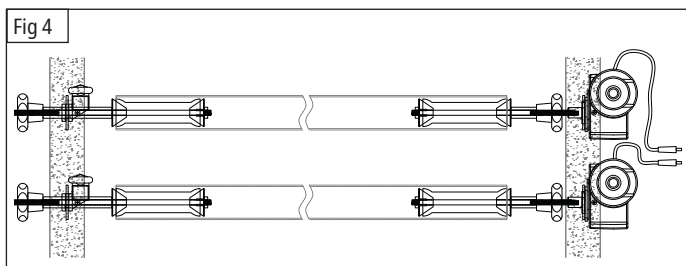


### Étape 1 :

1. Poussez un porte-rouleau<sup>2</sup> (G) avec et un sans moteur (H) vers la gauche et directement dans les tubes en papier ou en aluminium<sup>3,4</sup> du rouleaux de fond.
2. Fixez les porte-rouleaux dans le tube/tuyau en aluminium avec les vis moletées

*ASTUCE : Pour les rouleaux de fond qui sont enroulés sur un noyau en carton, vous pouvez envisager de remplacer le noyau en carton par un tube en aluminium<sup>3,4</sup> afin d'éviter l'affaissement ou le flambage. Ce n'est pas essentiel.*

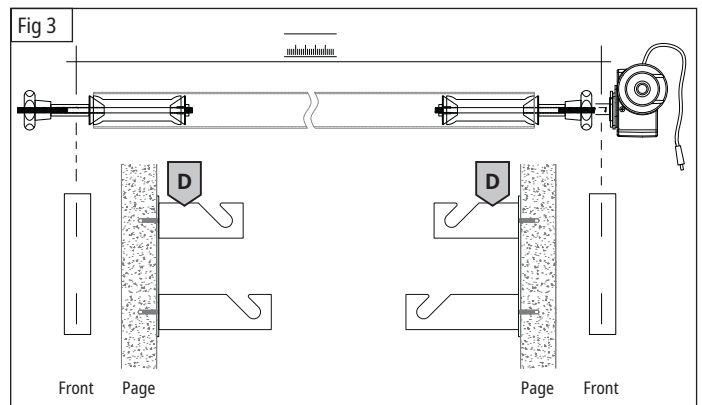
*REMARQUE : Ne serrez pas trop la vis à oreilles (23) du serre-joint ! Sinon, le système sera bloqué !*



### Étape 3:

Accrochez les rouleaux de fond, qui sont préassemblés avec des porte-rouleaux et le moteur, dans les crochets (20) à gauche et à droite à la position souhaitée niveaux.

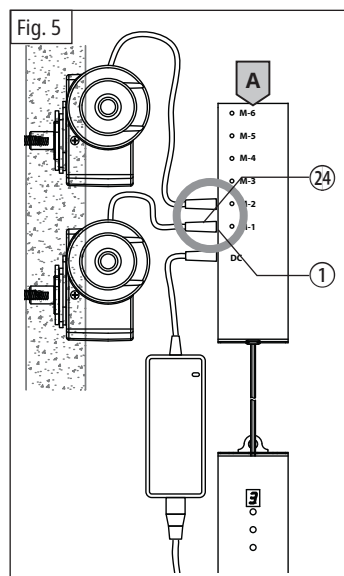
**IMPORTANT : Il est fortement recommandé de soulever les rouleaux de fond seulement avec deux personnes et de les accrocher aux crochets en raison de la hauteur poids**



### Étape 2 :

1. Mesurez la longueur du rouleau de fond incl. rouleau monté support et connexion moteur.
2. Montez les crochets<sup>1</sup> (D) à gauche et à droite du mur ou plafond à l'aide de vis appropriées et, si nécessaire, de chevilles.

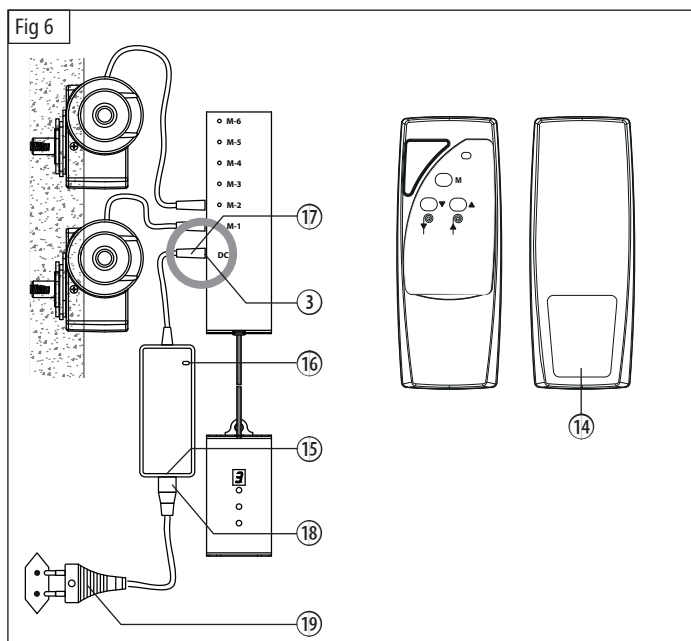
**IMPORTANT : Un alignement vertical et horizontal précis doit être assuré !**



### Étape 4 :

1. Monter le panneau moteur (A) près des moteurs en utilisant vis appropriées et, si nécessaire, chevilles.
2. Insérez la fiche creuse (24) du moteur (H) dans l'une des prises de connexion moteur libres (1) du panneau moteur (A).

## SOURCE D'ALIMENTATION (Fig. 6)



### MOTEURS & PANNEAU

1. Insérez la fiche creuse (17) du câble d'alimentation dans la prise de connexion d'alimentation DC (3) sur le panneau du moteur (A).
2. Insérez la fiche C12 (18) dans la prise de connexion C12 (15) de l'adaptateur secteur.
3. Insérez la fiche Euro dans la prise de courant. Le voyant de fonction (16) s'allume lorsque l'alimentation électrique est correctement établie.

### TÉLÉCOMMANDE

1. Ouvrez le couvercle du compartiment à piles.
2. Insérez les piles selon l'orientation des pôles indiquée (+/-).
3. Refermez le compartiment à piles.

## DONNÉES TECHNIQUES

### PANNEAU MOTEUR/BOÎTIER DE COMMANDE

Nombre de moteurs connectables : jusqu'à 6 moteurs<sup>2</sup>

Entrée de tension : AC110-240V, 50-60Hz

Tension de sortie : DC24V/2.7A

contrôleur manuellement via le boîtier de commande ou via la télécommande

Alimentation : 50W par moteur

Capacité de charge par niveau : maximum 20 kg

### TÉLÉCOMMANDE

Nombre de moteurs contrôlables : jusqu'à 6 moteurs

Source d'alimentation : 2 piles de 1,5 V, type AA/LR03

Fréquence de transmission Bande ISM 2,4 GHz

## CONTRÔLE DU MOTEUR

### PAR BOÎTIER DE CONTRÔLE

1. Appuyez sur le bouton [M] (7) pour régler le moteur souhaité (M1-M6). La l'affichage (6) indique le numéro du moteur sélectionné (1-6).
2. Appuyez sur le bouton ▲(8) ou ▼(9) pour enrouler ou dérouler l'arrière-plan rouleau attaché au moteur sélectionné.

### TÉLÉCOMMANDE

#### CONFIGURER LA TÉLÉCOMMANDE

**IMPORTANT** Avant d'utiliser la télécommande pour la première fois, être mis en place. Procédez comme suit :

1. Établir l'alimentation de la télécommande et du moteur panneau avec les moteurs connectés.
2. Maintenez enfoncé le bouton [M] de la télécommande pendant 3 à 5 secondes jusqu'à ce qu'un point rouge clignote sur l'afficheur (6) du boîtier de commande.
3. Appuyez à nouveau sur le bouton [M] et maintenez-le enfoncé pendant 3 à 5 secondes jusqu'à ce que le voyant de fonction (10) de la télécommande clignote. La configuration est achevée.

#### TÉLÉCOMMANDE

Une fois la configuration terminée, la télécommande peut être utilisée comme suit :

1. Appuyez sur le bouton [M] (11) pour régler le moteur souhaité (M1-M6). La l'afficheur (6) du boîtier de commande indique le numéro du moteur
2. Appuyez sur la touche ▼(12) ou ▲(13) pour enrouler ou dérouler l'arrière-plan rouleau attaché au moteur sélectionné.



**GARANTIE**



[www.bresser.de/warranty\\_terms](http://www.bresser.de/warranty_terms)

# Service

**DE AT CH BE**

Bei Fragen zum Produkt und eventuellen Reklamationen nehmen Sie bitte zunächst mit dem Service-Center Kontakt auf, vorzugsweise per E-Mail.

E-Mail: [service@bresser.de](mailto:service@bresser.de)  
Telefon\*: +49 28 72 80 74 210

BRESSER GmbH  
Kundenservice  
Gutenbergstr. 2  
46414 Rhede  
Deutschland

\*Lokale Rufnummer in Deutschland (Die Höhe der Gebühren je Telefonat ist abhängig vom Tarif Ihres Telefonanbieters); Anrufe aus dem Ausland sind mit höheren Kosten verbunden.

**GB IE**

Please contact the service centre first for any questions regarding the product or claims, preferably by e-mail.

e-mail: [service@bresseruk.com](mailto:service@bresseruk.com)  
Telephone\*: +44 1342 837 098

BRESSER UK Ltd  
Customer Support  
Suite G3, Eden House  
Enterprise Way  
Edenbridge, Kent TN8 6HF  
United Kingdom

\*Number charged at local rates in the UK (the amount you will be charged per phone call will depend on the tariff of your phone provider); calls from abroad will involve higher costs.

**FR BE**

Si vous avez des questions concernant ce produit ou en cas de réclamations, veuillez prendre contact avec notre centre de services (de préférence via e-mail).

e-mail: [sav@bresser.fr](mailto:sav@bresser.fr)  
Téléphone\*\*: 00 800 6343 7000

BRESSER France SARL  
Service après-vente  
Pôle d'Activités de Nicopolis  
314 Avenue des Chênes Verts  
83170 Brignoles  
France

\*\*Appel gratuit

**NL BE**

Als u met betrekking tot het product vragen of eventuele klachten heeft kunt u contact opnemen met het service centrum (bij voorkeur per e-mail).

e-mail: [info@bresserbenelux.nl](mailto:info@bresserbenelux.nl)  
Teléfono\*: +31 528 23 24 76

BRESSER Benelux B.V.  
Klantenservice  
Smirnoffstraat 8  
7903 AX Hoogeveen  
Nederland

\*Het telefoonnummer wordt in het Nederland tegen lokaal tarief in rekening gebracht. Het bedrag dat u per gesprek in rekening gebracht zal worden, is afhankelijk van het tarief van uw telefoon provider; gesprekken vanuit het buitenland zullen hogere kosten met zich meebrengen.

**ES PT**

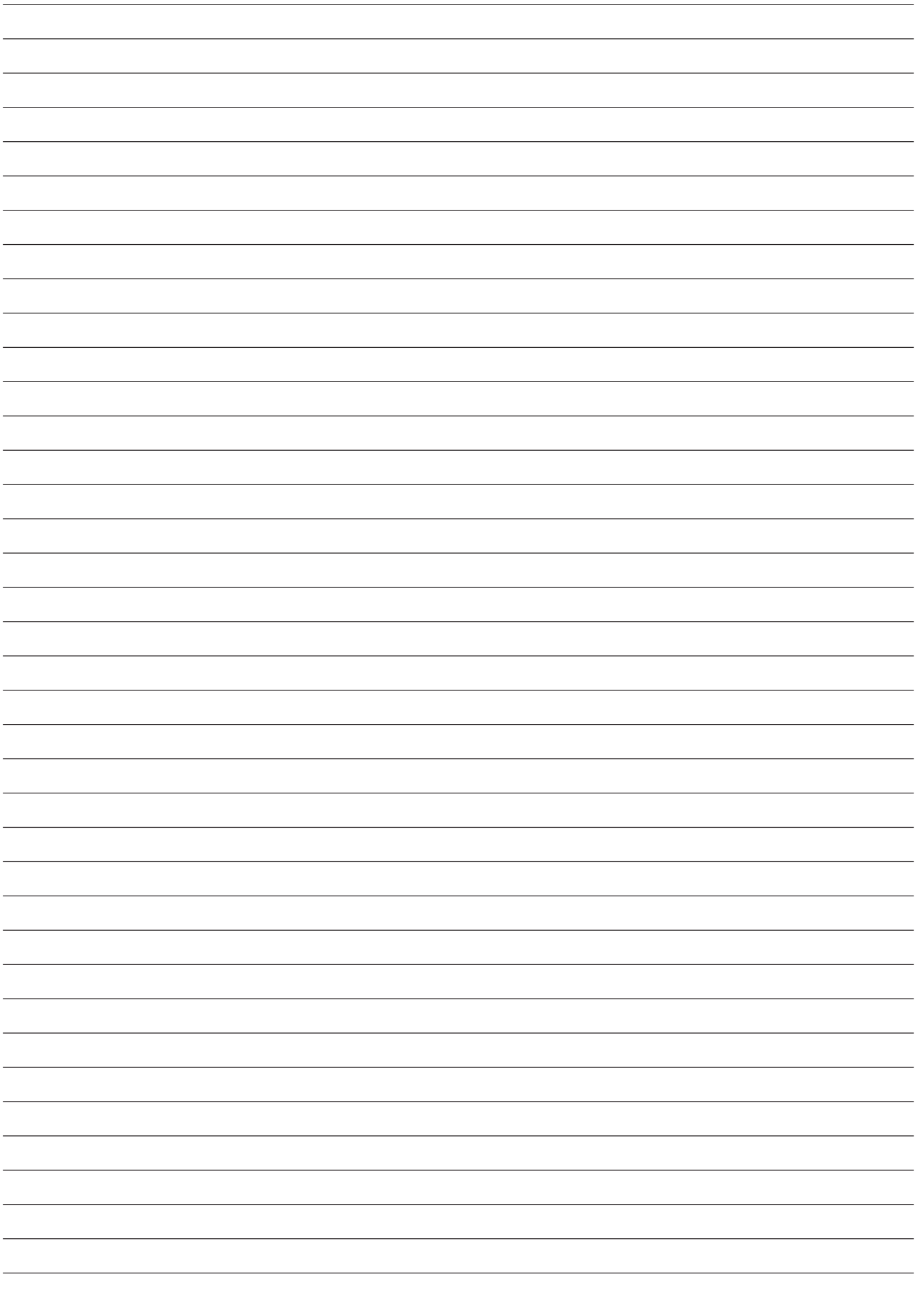
Si desea formular alguna pregunta sobre el producto o alguna eventual reclamación, le rogamos que se ponga en contacto con el centro de servicio técnico (de preferencia por e-mail).

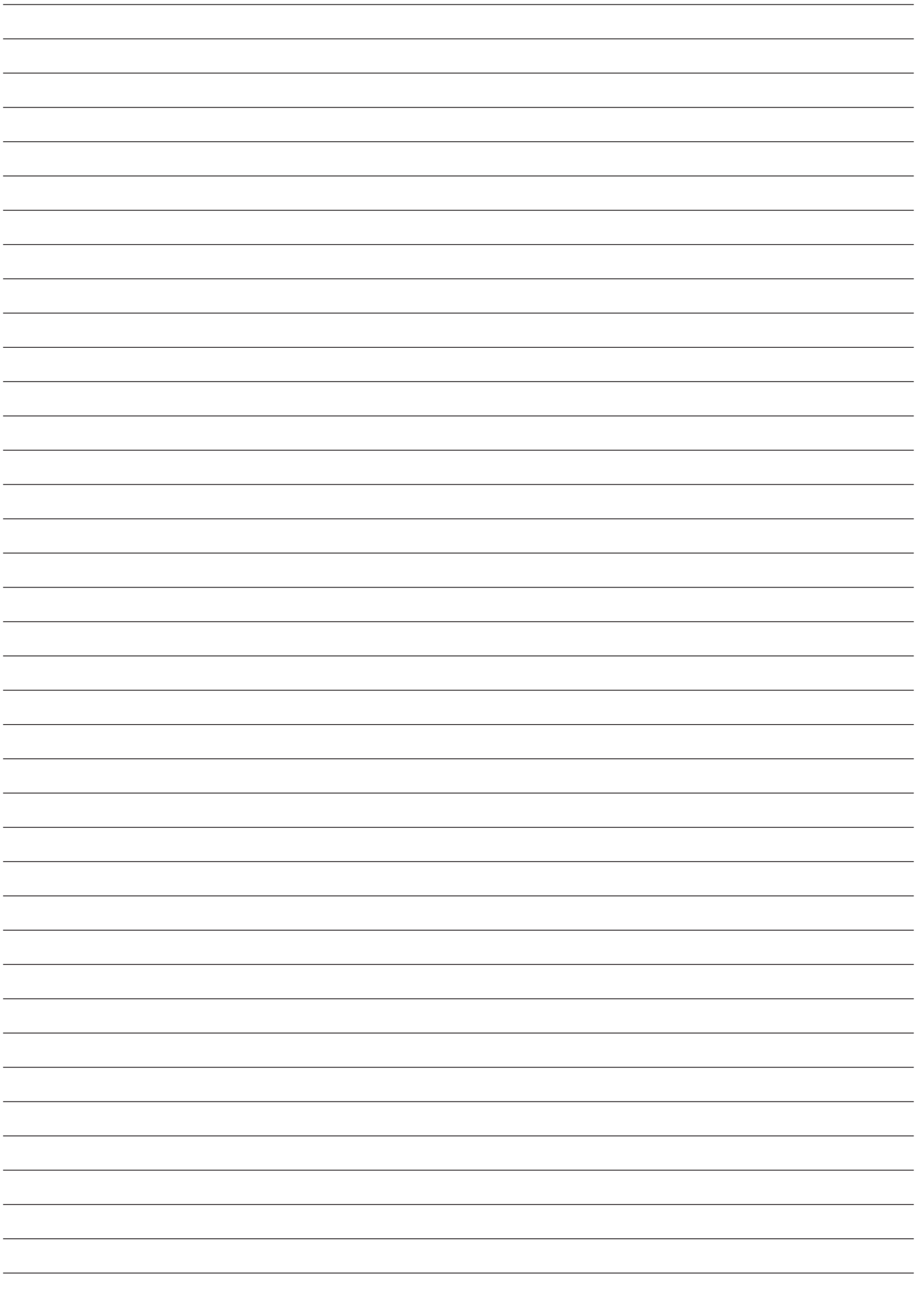
e-mail: [servicio.iberia@bresser-iberia.es](mailto:servicio.iberia@bresser-iberia.es)  
Teléfono\*: +34 91 67972 69

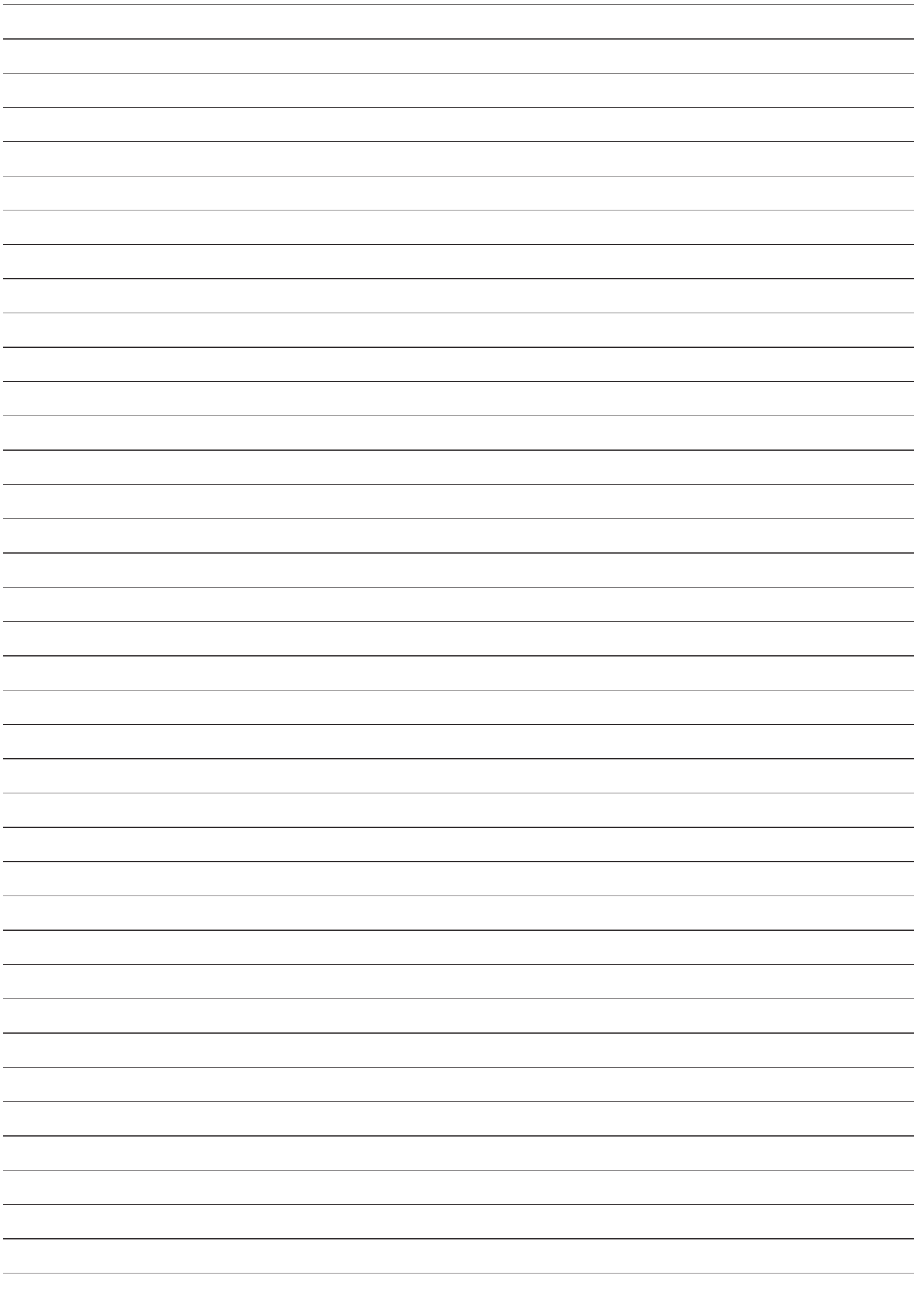
BRESSER Iberia SLU  
Servicio al Cliente  
c/Valdemorillo,1 Nave B  
P.I. Ventorro del cano  
28925 Alcorcón Madrid  
España

\*Número local de España (el importe de cada llamada telefónica dependen de las tarifas de los distribuidores); Las llamadas des del extranjero están ligadas a costes suplementarios.









---

**Bresser GmbH**  
Gutenbergstraße 2  
46414 Rhede · Germany  
[www.bresser.de](http://www.bresser.de)

   @BresserEurope



**Bresser UK Ltd.**  
Suite 3G, Eden House  
Enterprise Way  
Edenbridge, Kent TN8 6HF  
Great Britain