



Station météo ·

## Station météo couleur Wifi + 5 in1 Multicapteur

**FR** Mode d'emploi

**DE** Besuchen Sie unsere Website über den folgenden QR Code oder Weblink um weitere Informationen zu diesem Produkt oder die verfügbaren Übersetzungen dieser Anleitung zu finden.

**EN** Visit our website via the following QR Code or web link to find further information on this product or the available translations of these instructions.

**FR** Si vous souhaitez obtenir plus d'informations concernant ce produit ou rechercher ce mode d'emploi en d'autres langues, rendez-vous sur notre site Internet en utilisant le code QR ou le lien correspondant.

**NL** Bezoek onze internetpagina via de volgende QR-code of weblink, voor meer informatie over dit product of de beschikbare vertalingen van deze gebruiksaanwijzing.

**ES** ¿Desearía recibir unas instrucciones de uso completas sobre este producto en un idioma determinado? Entonces visite nuestra página web utilizando el siguiente enlace (código QR) para ver las versiones disponibles.

**IT** Desidera ricevere informazioni esaustive su questo prodotto in una lingua specifica? Venga a visitare il nostro sito Web al seguente link (codice QR Code) per conoscere le versioni disponibili.



[www.bresser.de/P7002585](http://www.bresser.de/P7002585)



[www.bresser.de/P7902585](http://www.bresser.de/P7902585)



**GARANTIE · WARRANTY · GARANTÍA · GARANZIA**



[www.bresser.de/warranty\\_terms](http://www.bresser.de/warranty_terms)

### RECYCLAGE (TRIMAN/FRANCE)



Points de collecte sur [www.quefairemesdechets.fr](http://www.quefairemesdechets.fr)  
Privilégiez la réparation ou le don de votre appareil !



### APP DOWNLOAD:



Weather Underground is a registered trademark of The Weather Channel, LLC. in the United States and around the world. The Weather Underground logo is a registered trademark of Weather Underground, LLC. To learn more about Weather Underground, visit [www.wunderground.com](http://www.wunderground.com)

Apple and the Apple logo are trademarks of Apple Inc., registered in the U.S. and other countries. App Store is a service mark of Apple Inc., registered in the U.S. and other countries.

Google Play and the Google Play logo are trademarks of Google Inc.

---

# Table des matières

1 Mentions légales .....	5
2 Note de validité.....	5
3 Caractéristiques .....	5
4 A propos de ce mode d'emploi.....	6
5 Consignes générales de sécurité .....	6
6 Vue d'ensemble des pièces de la station de base .....	8
7 Aperçu des pièces Multisensor .....	9
8 Contenu de la livraison.....	9
9 Affichage de l'écran .....	10
10 Avant la mise en service.....	11
11 Les premiers pas .....	11
12 Mise en place de l'alimentation.....	11
13 Fixation des revêtements en caoutchouc.....	12
14 Montage et installation du capteur multifonction sans fil.....	12
15 Transmission du signal .....	13
16 Créer un compte utilisateur pour Weather Underground (facultatif) .....	13
17 Créer un compte utilisateur pour Weathercloud (facultatif) .....	13
18 Configuration / Paramétrage d'une connexion WI-FI.....	14
19 Paramètres avancés.....	15
20 Réglage automatique de l'heure .....	16
21 Réglage manuel de l'heure .....	16
22 Réglage du fuseau horaire .....	16
23 Affichage manuel des mesures .....	16
24 Indicateur climatique (intérieur).....	17
25 Phases lunaires .....	17
26 Tendance météo .....	18
27 Indicateurs de la flèche de tendance.....	18
28 Pression barométrique/atmosphérique .....	18
29 Vitesse et direction du vent.....	19
30 Échelle de Beaufort.....	20
31 Facteur de refroidissement éolien.....	21
32 Température ressentie « FEELS LIKE » .....	21
33 Index de chaleur .....	21
34 Dew point .....	21

---

<b>35 Visualisation des données météo en direct avec Weather Underground.....</b>	<b>22</b>
<b>36 Récupérer les données météorologiques de Weathercloud.....</b>	<b>22</b>
<b>37 Recyclage.....</b>	<b>22</b>
<b>38 Recyclage (Triman/France) .....</b>	<b>22</b>
<b>39 Données techniques .....</b>	<b>23</b>
<b>40 Garantie.....</b>	<b>23</b>
<b>41 Déclaration de conformité CE .....</b>	<b>24</b>

---

# 1 Mentions légales

Bresser GmbH  
Gutenbergstr. 2  
46414 Rhede  
Germany  
www.bresser.de

Pour toute demande de garantie ou de service, veuillez vous référer aux informations sur la "Garantie" et le "Service" dans cette documentation. Nous vous demandons de comprendre que les retours non sollicités ne peuvent être traités.

Sous réserve d'erreurs et de modifications techniques.

© 2022 Bresser GmbH

Tous droits réservés.

La reproduction de cette documentation - même partielle - sous quelque forme que ce soit (par ex. photocopie, impression, etc.) ainsi que l'utilisation et la diffusion au moyen de systèmes électroniques (par ex. fichier image, site Internet, etc.) sans l'autorisation écrite préalable du fabricant sont interdites.

Les désignations et les marques des sociétés respectives utilisées dans cette documentation sont généralement protégées par le droit commercial, le droit des marques et/ou le droit des brevets en Allemagne, dans l'Union européenne et/ou dans d'autres pays.

## 2 Note de validité

Cette documentation est valable pour les produits portant les numéros d'article suivants :

7002585 7902585

**Version du manuel :** 0123

**Désignation du manuel :**

Manual\_7002585-7902585\_Station-meteo-couleur-Wifi\_fr\_BRESSER\_v012023a

Toujours fournir des informations lors de la demande de service.

## 3 Caractéristiques

- Mesure des précipitations
- Mesure de la vitesse du vent
- Mesure de la direction du vent
- Synchronisation de l'heure par internet via PC
- Alarme avec fonction snooze
- Alarme de température extérieure (en cas de gel)
- Température extérieure (en °C ou °F)
- Température intérieure (en °C ou °F)
- Humidité intérieure/extérieure
- Pression barométrique
- Fonction pour afficher les précipitations totales d'un moment de votre choix dans le temps.
- Affichage de la valeur maximale et minimale
- Mémoire des valeurs maximales/minimales
- Affichage couleur
- Rétroéclairage

## 4 A propos de ce mode d'emploi



### INFORMATION

#### **Ce mode d'emploi fait partie intégrante de l'appareil.**

Lire attentivement les consignes de sécurité et le mode d'emploi avant d'utiliser l'appareil.

Conservez ce manuel d'instructions dans un endroit sûr pour pouvoir le consulter ultérieurement. En cas de vente ou de cession de l'appareil, le manuel d'instructions doit être transmis à tout propriétaire/ utilisateur ultérieur du produit.

## 5 Consignes générales de sécurité



### **⚠ DANGER**

#### **RISQUE D'ÉLECTROCUTION !**

Cet appareil contient des pièces électroniques qui sont alimentées par une source d'énergie (adaptateur secteur et/ou piles). Une utilisation incorrecte de ce produit peut entraîner un choc électrique. Le choc électrique peut causer des blessures graves ou mortelles. Il est donc impératif que vous respectiez les consignes de sécurité suivantes.

- Ne laissez jamais les enfants sans surveillance lorsque vous manipulez l'appareil ! Suivez attentivement les instructions et n'essayez pas d'alimenter cet appareil avec autre chose que les sources d'énergie recommandées dans ce manuel d'instructions, sinon il y a un risque de choc électrique !
- Débranchez l'alimentation électrique en tirant sur la fiche secteur lorsque l'appareil n'est pas utilisé, en cas d'interruption prolongée du fonctionnement et avant tout travail d'entretien et de nettoyage.
- Placez votre appareil de manière à ce qu'il puisse être débranché à tout moment. La prise de courant doit toujours se trouver à proximité de votre appareil et doit être facilement accessible, car la fiche du cordon d'alimentation sert de dispositif de déconnexion du secteur.
- Pour déconnecter l'appareil du secteur, tirez toujours sur la fiche secteur et ne tirez jamais sur le câble !
- Avant la mise en service, vérifiez que l'appareil, les câbles et les connexions ne sont pas endommagés.
- N'essayez jamais de faire fonctionner un appareil endommagé, ou un appareil dont les pièces électriques sont endommagées ! Les pièces endommagées doivent être remplacées immédiatement par un agent de service autorisé.
- Utilisez l'appareil uniquement dans un environnement complètement sec et ne touchez pas l'appareil avec des parties du corps mouillées ou humides.



### **⚠ DANGER**

#### **Risque d'étouffement !**

Une utilisation incorrecte de ce produit peut entraîner une suffocation, en particulier chez les enfants. Il est donc impératif que vous respectiez les consignes de sécurité suivantes.

- Conservez les matériaux d'emballage (sacs en plastique, élastiques, etc.) hors de portée des enfants !
- Ce produit contient des petites pièces qui peuvent être avalées par les enfants ! Risque d'étouffement !



## **! DANGER**

### **RISQUE D'INCENDIE/EXPLOSION**

Une utilisation incorrecte de ce produit peut entraîner un incendie. Il est essentiel que vous observiez les informations de sécurité suivantes afin d'éviter les incendies.

- N'exposez pas l'appareil à des températures élevées. Utilisez uniquement l'adaptateur secteur fourni ou les piles recommandées. Ne court-circuitiez pas l'appareil ou les piles et ne les jetez pas au feu ! Une chaleur excessive et une mauvaise manipulation peuvent provoquer des courts-circuits, des incendies et même des explosions !



## **INFORMATION**

### **Danger de dommages matériels !**

Une manipulation incorrecte peut entraîner des dommages à l'appareil et/ou aux accessoires. Par conséquent, n'utilisez l'appareil que conformément aux consignes de sécurité suivantes.

- Ne démontez pas l'appareil ! En cas de défaut, veuillez contacter votre revendeur. Il prendra contact avec le centre de service et pourra organiser le retour de cet appareil pour réparation si nécessaire.
- N'exposez pas l'appareil à des températures élevées et protégez-le de l'eau et de l'humidité élevée.
- Ne pas immerger l'appareil dans l'eau.
- Ne pas soumettre l'appareil à des vibrations.
- N'utilisez pour cet appareil que des accessoires et des pièces de rechange conformes aux spécifications techniques.
- N'utilisez que les piles recommandées. Remplacez toujours les piles faibles ou vides par un jeu complet de piles neuves à pleine capacité. N'utilisez pas de piles de marques ou de types différents ou de capacités différentes. Retirez les piles de l'appareil s'il ne doit pas être utilisé pendant une longue période !
- N'utilisez pas de piles rechargeables (accumulateurs).



## **INFORMATION**

### **Danger de détérioration de la tension !**

Le fabricant décline toute responsabilité en cas de dommages causés par des piles mal insérées ou par l'utilisation d'un adaptateur secteur inadapté !

## 6 Vue d'ensemble des pièces de la station de base

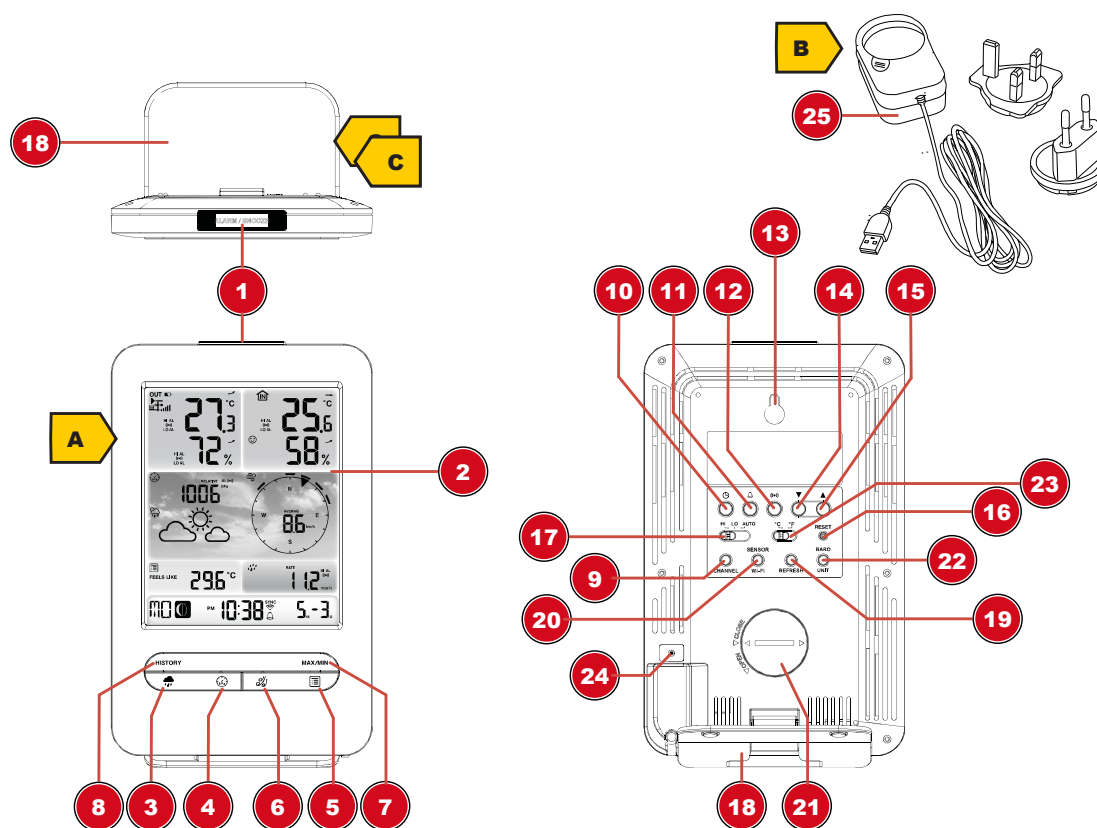


Fig. 1: All parts of the base station

1 Bouton ALARM/SNOOZE (fonction snooze ou interruption de l'alarme)	2 Ecran couleur
3 Bouton RAIN (affichage des différentes valeurs de précipitations)	4 Bouton BARO (affichage des différentes valeurs de pression atmosphérique)
5 Touche INDEX (affichage du changement entre la température ressentie, le point de rosée, l'indice de chaleur et le facteur de refroidissement éolien)	6 Bouton WIND (changement d'affichage entre rafale moyenne et actuelle)
7 Bouton MAX/MIN (changement d'affichage entre la valeur maximale, minimale ou actuelle)	8 Bouton HISTORY (affiche les valeurs mesurées au cours des dernières 24 heures)
9 Bouton CHANNEL (sélection du canal)	10 Bouton CLOCK SET (réglage manuel de l'heure)
11 Bouton ALARM (Réglage de l'alarme)	12 Touche ALERTE (par ex. alarme de température)
13 Support mural	14 Bouton DOWN (réglage de la valeur vers le bas)
15 Bouton UP (Réglage de la valeur vers le haut)	16 Bouton RESET (réinitialiser tous les paramètres)
17 Curseur HI/LO/AUTO (régler ou éteindre le rétro-éclairage)	18 Support, amovible
19 Bouton RAFRAÎCHIR (mise à jour manuelle des données)	20 Bouton SENSOR/WI-FI (lancer la recherche manuelle de capteurs ou activer/désactiver le WI-FI)



21 Couvercle du compartiment des piles	22 Bouton BARO UNIT (changement d'unité de pression d'air)
23 Touche °C/°F (l'affichage varie entre °C et °F)	24 Prise pour connecter l'adaptateur DC
25 Adaptateur secteur	

## 7 Aperçu des pièces Multisensor

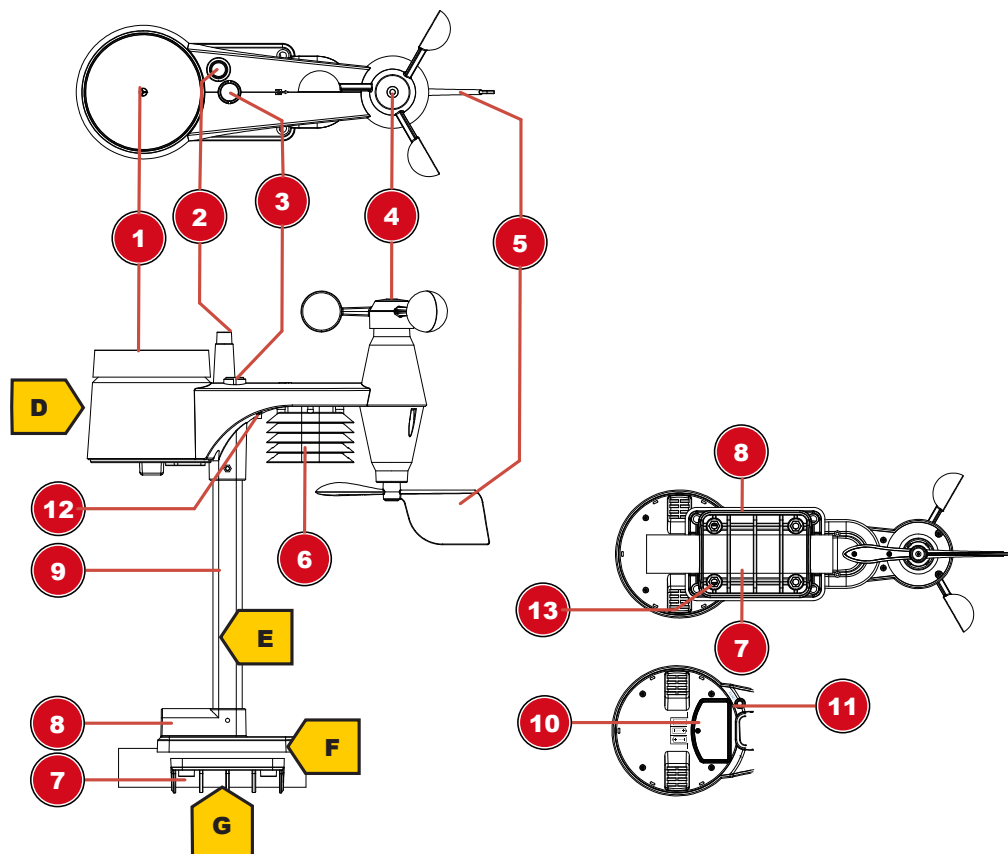


Fig. 2: Toutes les parties du Multi-capteurs

1 Pluviomètre	2 Antenne
3 Niveau à bulle	4 Gobellets (vitesse du vent)
5 Girouette (direction du vent)	6 Thermo-Hygromètre
7 Collier de serrage	8 Embase de montage
9 Barre de montage	10 Compartiment à piles (couvercle)
11 Touche RESET	12 LED rouge (Indicateur de fonction)
13 Vis de fixation avec écrous	

## 8 Contenu de la livraison

Station de base (A), Adaptateur d'alimentation (B), Support (C), capteur extérieur multifonctions (D), barre de montage (E), patte de montage (F), collier de serrage (G), vis, manuel d'instructions

**Également requis (non inclus dans la livraison) :**

3 piles 1,5V type AA/LR6 (sonde extérieure)

**Batterie de secours (non inclus) :**  
1 pile de 3V de type CR2032 (station de base)

## 9 Affichage de l'écran

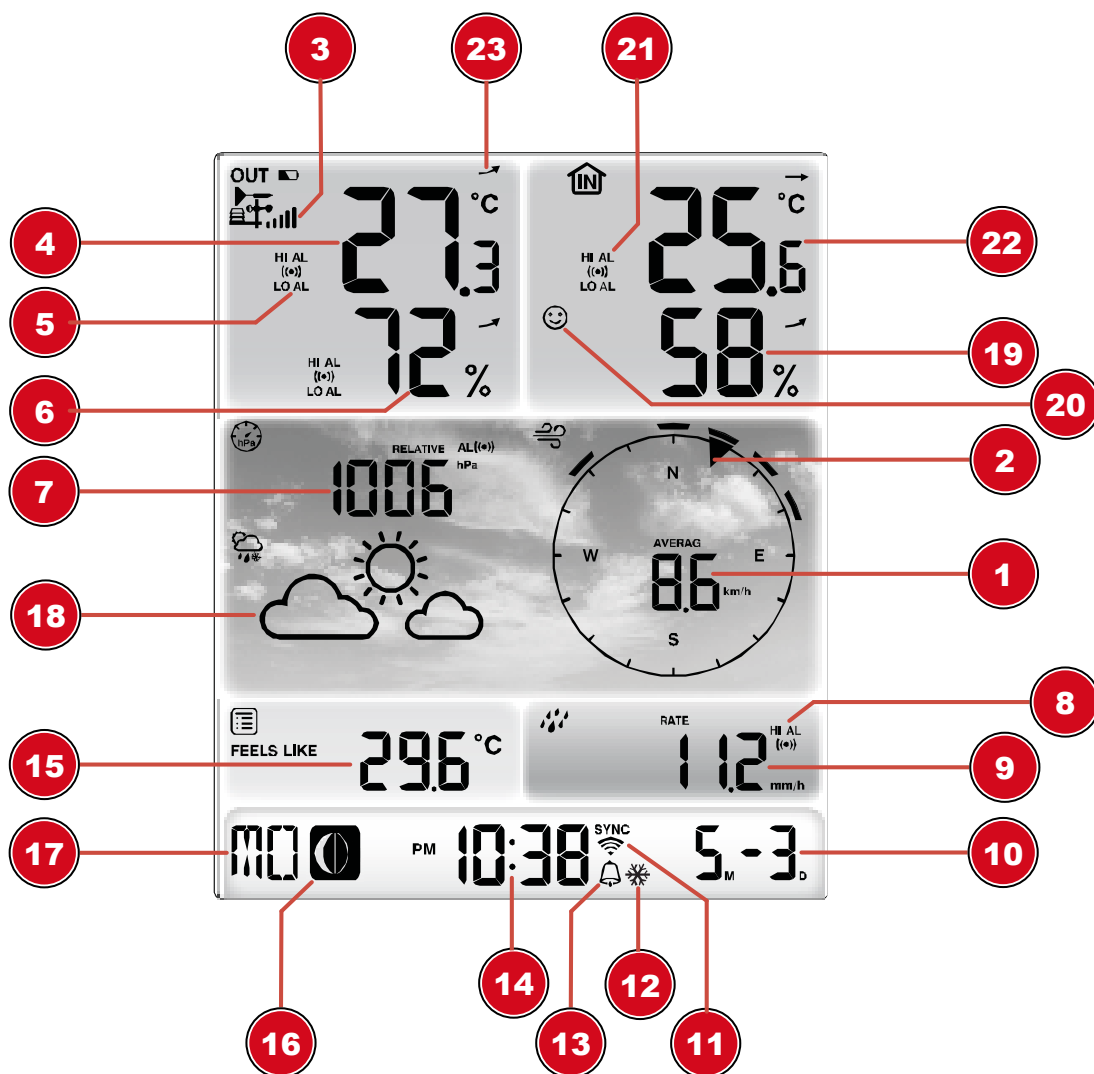


Fig. 3: Affichage de l'écran

1 Vitesse du vent	2 Direction du vent
3 Force du signal du capteur extérieur	4 Température extérieure
5 Alarme de température extérieure activée (HI/LO)	6 Humidité extérieure
7 Pression barométrique	8 Alarme de précipitations activée (HI/LO)
9 Quantité de précipitations	10 Date
11 Synchronisation WIFI	12 Alerte en cas de gel activée
13 Alarme du réveil activée	14 Heure actuelle
15 Température ressentie	16 Phase de lune
17 Jour de la semaine	18 Affichage graphique de tendance météo
19 Humidité intérieure	20 Indicateur de confort (climat)
21 Alarme de température intérieure activée	22 Température intérieure

## 10 Avant la mise en service



### INFORMATION

#### Évitez les erreurs de connexion !

Afin d'éviter les problèmes de connexion entre les appareils, les points suivants doivent être respectés lors de la mise en service.

1. Placez l'unité de base (récepteur) et le capteur (émetteur) aussi près que possible l'un de l'autre.
2. Installez l'alimentation électrique de la station de base et attendez que la température intérieure soit affichée.
3. Établir l'alimentation électrique du capteur.
4. Installer/exploiter l'unité de base et le capteur dans la portée de transmission effective.
5. Assurez-vous que l'unité de base et le capteur radio sont réglés sur le même canal.

Lorsque vous changez les piles, retirez toujours les piles de l'unité de base et du capteur et réinsérez-les dans le bon ordre pour que la connexion radio puisse être rétablie. Si l'un des deux appareils fonctionne par l'intermédiaire d'une connexion au secteur, la connexion au secteur de cet appareil doit également être brièvement débranchée lors du remplacement de la pile. Si, par exemple, seules les piles du capteur sont remplacées, le signal ne peut pas être reçu ou ne peut plus être reçu correctement.

Notez que la portée réelle dépend des matériaux de construction utilisés dans le bâtiment et de la position de l'unité de base et du capteur extérieur. Les influences extérieures (divers émetteurs radio et autres sources d'interférence) peuvent réduire considérablement la portée possible. Dans ce cas, nous recommandons de trouver d'autres emplacements pour l'unité de base et le capteur extérieur. Parfois, un déplacement de quelques centimètres suffit !

## 11 Les premiers pas

Suivez les points dans l'ordre, afin d'assurer une mise en place réussie.

1. Mise en place de l'alimentation électrique (station de base et capteur sans fil)
2. Monter le capteur sans fil
3. La station de base est maintenant en mode AP (AP clignote) et prête pour la configuration initiale.
4. Créez un compte gratuit auprès d'un fournisseur de services météorologiques compatible avec votre station, par exemple wunderground.com ou weathercloud.net et ajoutez la station à votre compte ("Mon profil" / "Ajouter une station météo") ou ("Appareils" / "+ Nouveau"). Notez l'ID et le mot de passe de la station, car ils seront nécessaires à l'étape suivante.
5. Mise en place de la station de base (connexion WIFI établie / Routeur)
6. Visualisation des données météorologiques via le web, le mobile ou la tablette

## 12 Mise en place de l'alimentation

**IMPORTANT :** Lorsque vous insérez les piles, veillez toujours à ce que les pôles des piles soient correctement alignés (+/-) !

#### **Base unit**

1. Faites glisser l'adaptateur de prise approprié sur l'embout de la plaque de montage de l'adaptateur d'alimentation USB jusqu'à ce qu'il s'enclenche en place.
2. Insérez le connecteur du câble d'alimentation dans la prise de connexion de l'unité de base.

3. Insérez la fiche USB du cordon d'alimentation dans l'adaptateur électrique.
4. Insérez la fiche de l'adaptateur secteur dans la prise de courant.
5. L'appareil est directement mis sous tension.

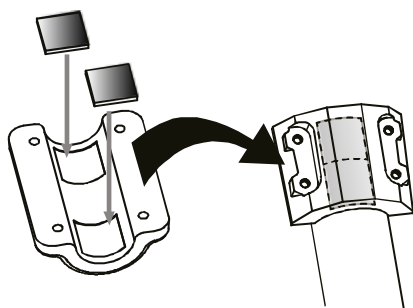
*Installing the backup battery:*

1. Retirez le couvercle du compartiment à piles.
2. Insérez les piles dans le compartiment à piles.
3. Remplacez le couvercle du compartiment des piles.

**Wireless sensor**

6. Retirez la vis du couvercle du compartiment des piles à l'aide d'un tournevis cruciforme approprié et retirez le couvercle du compartiment des piles.
7. Insérez les piles dans le compartiment à piles.
8. Remplacez et vissez le couvercle du compartiment des piles.

## 13 Fixation des revêtements en caoutchouc



Fixez les patins en caoutchouc auto-adhésifs fournis sur les fixations comme indiqué afin d'assurer un ajustement plus ferme de la tige de montage.

## 14 Montage et installation du capteur multifonction sans fil

Selon l'emplacement d'installation visé, le capteur sans fil peut se monter dans différentes positions.

**INFORMATION !** Lors du montage, il est important de veiller à ce que la partie supérieure de la girouette soit située à au moins 1,5 m au-dessus du sol. Lors du montage, veiller à ce que le capteur soit dans une position parfaitement horizontale en utilisant le niveau à bulle comme repère. L'éolienne doit toujours être orientée vers le nord.

**Montage sur une pièce en bois horizontale ou verticale**

1. Introduire une extrémité du mât de montage dans le trou situé en dessous du capteur.
2. Enfiler une vis dans le trou et monter l'écrou correspondant de l'autre côté. Serrer les vis à la main.
3. Selon l'orientation souhaitée, introduire l'autre extrémité du mât de montage dans le trou de montage horizontal ou vertical du pied de montage.
4. Enfiler une autre vis dans le trou du pied de montage et monter l'écrou correspondant de l'autre côté. Serrer les vis à la main.
5. Appliquer le dessous du pied de montage sur la pièce en bois et la visser avec 4 vis à bois adéquates.

**Montage sur un tube horizontal ou vertical**

6. Suivre les étapes 1 à 4 ci-dessus.
7. Appliquer le dessous du pied de montage sur le tube, et appuyer le collier de serrage contre le tube de l'autre côté.
8. Faire passer les 4 vis par les trous du pied de montage et par les trous du collier de serrage de l'autre côté.
9. Monter les 4 écrous sur les vis et serrer à la main.

## 15 Transmission du signal

La station de base se connecte automatiquement au capteur extérieur multiple et (si disponible) à d'autres capteurs sans fil. Vous pouvez également appuyer sur le bouton WIFI / SENSOR pour rechercher directement les capteurs. Si la connexion est réussie, le symbole extérieur (OUT) et/ou le canal apparaîtra sur l'écran.

### Affichage de l'état de la connexion

Statut de connexion	Indication de l'affichage
Bon signal	Symbole du récepteur
Le capteur est recherché	Le symbole du récepteur clignote
Aucun signal pendant 48 heures	Er' (Erreur) s'affiche
La batterie du capteur est faible, bon signal	Le symbole de la pile est affiché

## 16 Créer un compte utilisateur pour Weather Underground (facultatif)

1. Entrez l'adresse web suivante pour le service "Weather Underground" dans la barre d'adresse de votre navigateur web : <https://www.wunderground.com>
2. Cliquez sur "Rejoindre" pour accéder à la page d'inscription.
3. Saisissez vos données personnelles d'utilisateur et cliquez sur "S'inscrire".
4. Suivez les étapes suivantes de la mise en place.
5. Dans le menu "Réseau de capteurs" > "Connecter une station météo", vous pouvez ajouter votre propre station météo.
6. Un "Station ID" et un "Station Key/Password" sont automatiquement générés par le service, qui sont nécessaires pour la configuration suivante de la station météorologique.

**INFORMATION ! Utilisez une adresse électronique valide pour l'inscription. Sinon, le service ne pourra pas être utilisé.**

## 17 Créer un compte utilisateur pour Weathercloud (facultatif)

1. Saisissez l'adresse web suivante dans la barre d'adresse du navigateur web : <https://weathercloud.net>
2. Sous "Rejoignez-nous aujourd'hui", entrez les données personnelles de l'utilisateur et cliquez sur "S'inscrire".
3. Après l'enregistrement et la vérification de l'adresse électronique sous le compte d'utilisateur, sélectionnez-le point de menu "Appareils".
4. Cliquez sur le lien "+Nouveau" sous "Dispositifs" et entrez les données relatives au dispositif et à l'emplacement dans la fenêtre "Créer un nouveau dispositif" pour créer un nouveau dispositif. Sélectionnez la station météorologique correspondante sous "Modèle". Dans "Type de lien", sélectionnez l'option "Lien météo pro".

5. Un "weathercloud ID" et une "Key" sont automatiquement générés par le service, qui sont nécessaires pour la configuration suivante de la station météorologique. Ils peuvent être récupérés via le compte sur [weathercloud.net](http://weathercloud.net) sous Appareils > Paramètres > Lien.

**INFORMATION ! AVIS ! N'utilisez qu'une adresse électronique valide pour l'enregistrement, sinon l'utilisation du service n'est pas possible.**

## 18 Configuration / Paramétrage d'une connexion WI-FI

1. Si la station de base n'a pas encore été connectée à un routeur, elle passera en mode AP (mode point d'accès) après la première alimentation. L'écran affiche « AP » et le symbole de la synchronisation WI-FI.
2. Utilisez un smartphone, une tablette ou un ordinateur pour vous connecter au WI-FI.

**INFORMATION ! L'appareil concerné doit également être équipé d'une fonction WI-FI.**

3. Dans les paramètres du système de l'appareil, basculez sur les paramètres W-LAN ou WI-FI et sélectionnez le réseau sans fil (SSID) nommé "PWS-XXXXXX".
4. Une fois la connexion établie avec le navigateur Web, entrez l'adresse IP 'http://192.168.1.1' pour établir une connexion au menu de paramétrage de la station météo.

**INFORMATION ! Ajoutez toujours "http://" à l'adresse IP pour éviter les erreurs de connexion dépendant du navigateur. Navigateurs recommandés : la dernière version de Chrome, Safari, Edge, Firefox ou Opera.**

5. Définissez les paramètres suivants dans le menu des paramètres :

SETUP page

\*Leave field blank if registration is not yet available and entries are to be made later.

\*\*Manual setup requires additional router information (including e.g. IP address, SSID, etc)

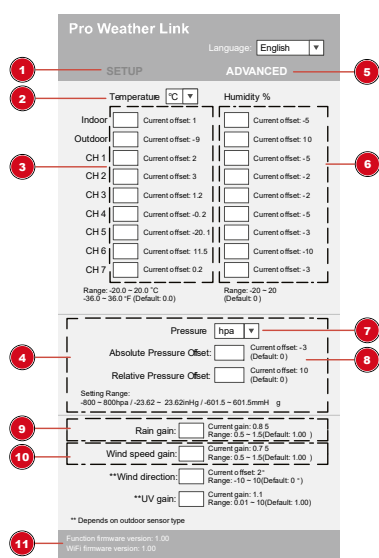
6. Une fois les réglages terminés, l'appareil reconnaît la connexion WI-FI par défaut après chaque redémarrage.
7. En mode Point d'accès, vous pouvez appuyer sur le bouton WI-FI / SENSOR pendant 6 secondes pour rétablir les paramètres précédents.

## Etat de la connexion WI-FI :

Le symbole WI-FI est affiché à l'écran	Le symbole WI-FI clignote à l'écran	Le symbole AP clignote à l'écran
Connexion au routeur WI-FI réussie	Connexion au routeur WI-FI non stable ou connexion en cours	Mode Point d'accès activé

# 19 Paramètres avancés

Appuyez sur la touche "ADVANCED" en haut de l'interface web pour entrer dans la page de réglage avancé, cette page vous permet de régler et de visualiser les données d'étalonnage de la console, vous pouvez également mettre à jour le micrologiciel ici (uniquement disponible sur la plate-forme PC).



- |  |  |
|--|--|
| 1 Sélectionnez "SETUP" pour entrer dans le menu des paramètres                   | 2 Sélectionner l'unité   |
| 3 Étalonnage de la température intérieure/extérieure et canal 1-7                | 4 Etalonnage de pression   |
| 5 Sélectionnez 'ADVANCED' pour accéder au menu de réglage des paramètres avancés | 6 Calibrage de l'humidité  |
| 7 Sélectionner l'unité   | 8 Entrez une valeur de compensation pour compenser la valeur de pression mesurée |
| 9 Calibrage pluie  | 10 Calibrage du vent   |
| 11 Dernier firmware  |  |

## CALIBRAGE

1. L'utilisateur peut entrer ou modifier les valeurs de décalage et de gain pour différents paramètres de mesure tandis que les valeurs actuelles de décalage et de gain sont affichées à côté des cases correspondantes.
2. Une fois terminé, appuyez [Apply] sur la page SETUP.

La valeur actuelle de l'offset affichera la valeur précédente que vous avez entrée, si vous voulez changer, entrez simplement la nouvelle valeur dans le blanc, la nouvelle valeur sera valide une fois que vous appuyez sur l'icône [Apply] dans la page SETUP.

## REMARQUE :

L'étalonnage de la plupart des paramètres n'est pas nécessaire, à l'exception de la pression relative, qui doit être étalonnée au niveau de la mer pour tenir compte des effets de l'altitude.

---

## 20 Réglage automatique de l'heure

Une fois l'alimentation électrique et la connexion WIFI établies, les informations relatives à l'heure et à la date sont automatiquement transmises par le serveur de temps Internet.

Si le signal radio est reçu correctement, la date et l'heure sont automatiquement réglées et l'icône du signal radio s'allume.

Si les informations relatives à l'heure et à la date n'ont pas été reçues ou ne l'ont pas été correctement, procédez comme suit :

1. Dans les pays/régions dont le fuseau horaire diffère de l'heure mondiale coordonnée UTC, le fuseau horaire doit être réglé manuellement (voir le chapitre "Réglage du fuseau horaire") afin d'afficher l'heure correcte.
2. Appuyez sur le bouton REFRESH de l'unité de base pendant environ 2 secondes pour relancer la récupération des informations horaires sur Internet.
3. Vérifiez que les paramètres WIFI de l'unité de base sont corrects et corrigez-les si nécessaire afin qu'une connexion Internet puisse être établie (voir le chapitre "Établir une connexion WIFI").

## 21 Réglage manuel de l'heure

1. Appuyez sur la touche CLOCK SET et maintenez-la enfoncée pendant env. 3 secondes pour passer en mode de réglage de l'heure.
2. Les chiffres à modifier clignotent.
3. Appuyez sur le bouton HAUT ou BAS pour modifier la valeur.
4. Appuyez sur le bouton CLOCK SET pour confirmer et passer au réglage suivant.
5. Ordre de Paramètres: décalage horaire > heure d'été activée / désactivée > heures > minutes > mode 12/24 heures > année > mois > jour > changement d'affichage jour / mois > synchronisation de l'heure activée / désactivée > langue

**INFORMATION ! Lorsque l'heure est réglée manuellement, la synchronisation de l'heure doit être désactivée.**

6. Enfin, appuyez sur la touche CLOCK SET pour enregistrer les paramètres et quitter le mode de configuration.

**INFORMATION ! En mode d'affichage normal, appuyez sur le bouton CLOCK SET pour basculer entre l'affichage de l'année et l'affichage de la date. En mode réglage, appuyez sur le bouton CLOCK SET pendant environ 2 secondes pour revenir au mode d'affichage normal.**

## 22 Réglage du fuseau horaire

Pour définir un fuseau horaire différent, procédez comme suit :

1. Appuyez sur la touche CLOCK SET et maintenez-la enfoncée pendant env. 3 secondes pour passer en mode de réglage de l'heure. La valeur actuelle du décalage temporel clignote.
2. Appuyez sur le bouton haut ou bas pour régler la valeur de l'heure souhaitée (0 à 10 heures) pour le décalage horaire.
3. Enfin, appuyez sur la touche CLOCK SET pendant env. 3 secondes pour enregistrer les paramètres et quitter le mode de configuration.

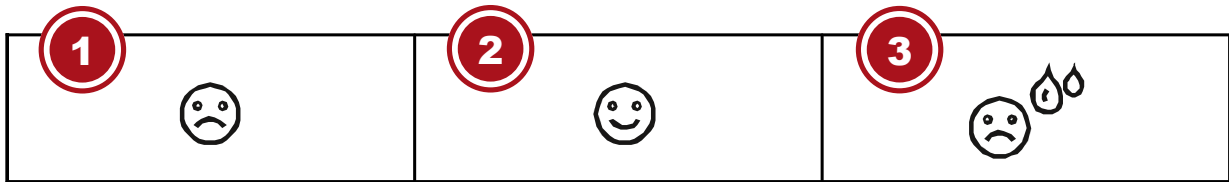
## 23 Affichage manuel des mesures

1. Appuyez plusieurs fois sur la touche MAX/MIN pour afficher les valeurs mémorisées les unes après les autres.
2. Ordre d'affichage : Valeurs actuelles > MAX (valeurs les plus élevées) > MIN (valeurs les plus basses)



3. Lorsque vous affichez les valeurs les plus élevées ou les plus basses, maintenez enfoncée la touche MAX/MIN pendant env. 3 secondes pour supprimer toutes les valeurs enregistrées.

## 24 Indicateur climatique (intérieur)



1 Trop froid  
3 Trop chaud

2 Optimal

L'indicateur climatique est une icône déterminant le niveau de confort en fonction de l'humidité et de la température de l'air intérieur.

Remarque :

- L'indicateur de confort peut être différent à température égale en fonction de l'humidité de l'air.
- L'indicateur de confort ne peut pas s'afficher quand la température est inférieure à 0°C ou supérieure à 60°C.

## 25 Phases lunaires

Dans l'hémisphère nord, la Lune croît par la droite. La raison en est que la phase de la lune éclairée par le soleil se déplace de la droite vers la gauche dans l'hémisphère Nord. Dans l'hémisphère sud, ce mouvement va de gauche à droite. Les phases lunaires sont représentées dans les 2 tableaux ci-après.

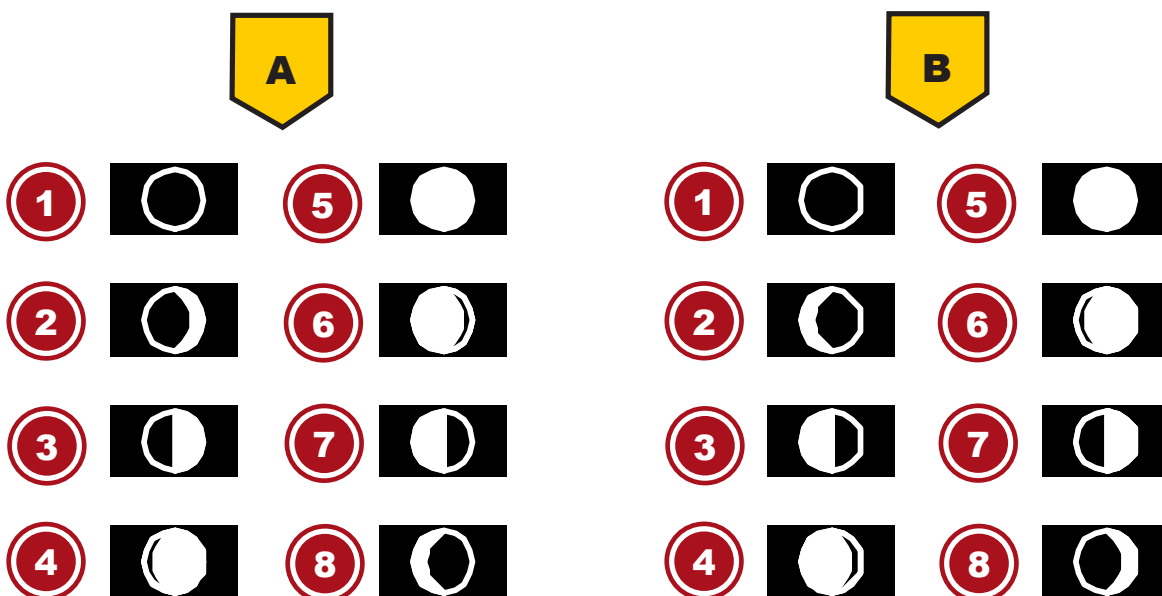


Fig. 4: (A) Hémisphère nord, (B) hémisphère sud

1 Nouvelle lune  
3 Premier quartier

2 Premier croissant  
4 Lune gibbeuse croissante

## 26 Tendance météo

Une tendance météorologique pour les 12-24 heures suivantes est calculée à partir des valeurs mesurées et affichée graphiquement comme suit :



1 Ensoleillé

2 Partiellement nuageux

3 Nuageux

4 Pluvieux

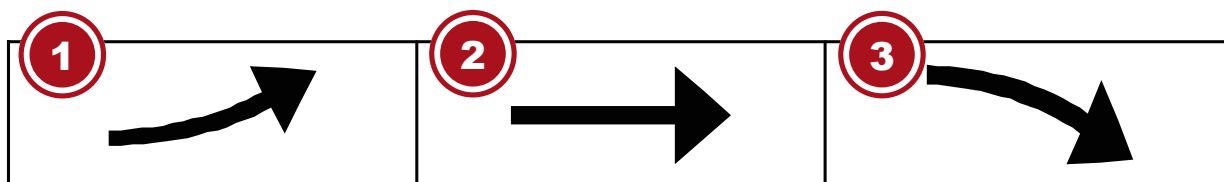
5 Pluie/tempête

6 Neigeux

Remarque :

- La précision d'une prévision météorologique générale basée sur la pression est d'environ 70 % à 75 %.
- La prévision météorologique est prévue pour les prochaines 12 heures, elle ne reflète pas nécessairement la situation actuelle.
- Les prévisions météorologiques pour la neige ne sont pas basées sur la pression atmosphérique, mais sur la température extérieure. Lorsque la température extérieure est inférieure à  $-3^{\circ}\text{C}$  ( $26^{\circ}\text{F}$ ), le symbole de neige apparaît sur l'écran LCD.

## 27 Indicateurs de la flèche de tendance



1 En hausse

2 Stable

3 Chute

L'indicateur de tendance de la température et de l'humidité montre les tendances des changements dans les prochaines minutes. Les flèches indiquent une tendance à la hausse, stable ou à la baisse.

## 28 Pression barométrique/atmosphérique

La pression atmosphérique (ci-après dénommée "pression atmosphérique") est la pression en tout point du globe causée par le poids de la couche d'air qui la recouvre. La pression atmosphérique est proportionnelle à la pression moyenne et diminue progressivement avec l'altitude. Les météorologues utilisent des baromètres pour mesurer la pression atmosphérique. Comme le temps dépend fortement des variations de la pression atmosphérique, il est possible d'établir une prévision météorologique à partir des variations mesurées de la pression atmosphérique.

### Pour afficher la pression barométrique dans une autre unité de mesure

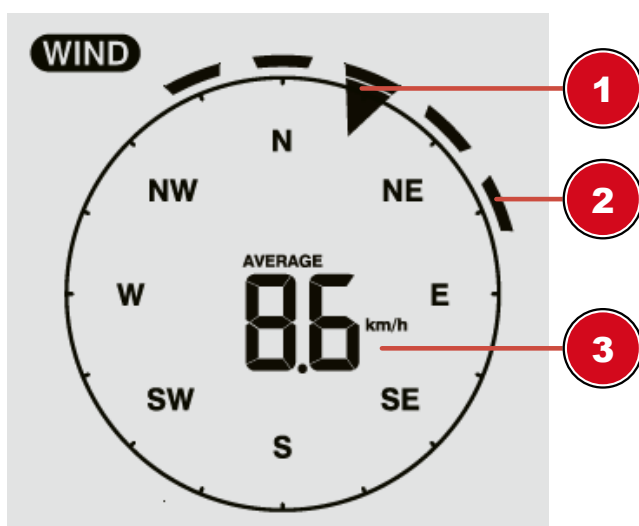
En mode d'affichage normal, appuyez sur le bouton BARO pour changer d'unité dans cet ordre : (hPa, inHg ou mmHg).

### Changer le mode de pression d'air absolue (ABS) en pression d'air relative (REL)

En mode d'affichage normal, appuyez sur le bouton BARO pour basculer entre la pression atmosphérique absolue et la pression atmosphérique relative.

- **INFORMATION !**
- **INFORMATION ! ABS : Pression d'air absolue à votre emplacement actuel**
- **INFORMATION ! REL : Pression atmosphérique relative basée sur le niveau de la mer (N.N.)**
- **INFORMATION ! La valeur par défaut de la pression atmosphérique relative est de 1013 mbar/hPa (29,91 inHg), ce qui correspond à la valeur moyenne de la pression atmosphérique.**
- **INFORMATION ! Si la valeur de la pression atmosphérique relative est modifiée, l'affichage météo change également en conséquence.**
- **INFORMATION ! Le baromètre intégré permet de noter les variations de pression atmosphérique absolue de l'environnement. Sur la base des données recueillies, il est possible de faire des prévisions pour les conditions météorologiques dans les 12 heures à venir. A cet effet, les indicateurs météorologiques changent en fonction de la pression atmosphérique absolue déterminée après seulement une heure de fonctionnement.**
- **INFORMATION ! La pression atmosphérique relative est basée sur le niveau de la mer, mais elle varie également en fonction des variations de la pression atmosphérique absolue après une heure de fonctionnement.**

## 29 Vitesse et direction du vent



1 Affichage de la direction du vent en temps réel

2 Affichage de la direction des vents passés des 5 dernières minutes

3 Vitesse moyenne du vent ou échelle de Beaufort

4

### Définir l'unité de la vitesse du vent et le format d'affichage de la direction du vent

1. Appuyez sur la touche WIND et maintenez-la enfoncée pendant environ 3 secondes pour accéder au mode réglage.
2. Appuyez sur les boutons UP ou DOWN pour sélectionner m/s (mètres par heure), km/h (kilomètres par heure), noeuds ou mph (miles par heure).
3. Appuyez sur la touche WIND pour confirmer et quitter le réglage.

### SÉLECTION DU MODE D'AFFICHAGE DU VENT

En mode normal, appuyez sur le bouton WIND pour basculer entre AVERAGE et GUST.

**AVERAGE** : Vitesse moyenne du vent calculée à partir de l'ensemble des vitesses sur les 30 dernières secondes

**GUST** : Plus grande rafale de vent depuis le dernier enregistrement

## 30 Échelle de Beaufort

L'échelle de Beaufort est une échelle de référence utilisée dans le monde entier pour classer les vitesses du vent de 0 (calme) à 12 (ouragan).

Numéro sur l'échelle de Beaufort	Description	Vitesse
0	Calme	< 1 km/h   < 1 mph < 1 nœud   < 0,3 m/s
1	Très légère brise	1.1-5.5 km/h   1-3 mph 1-3 nœuds   0,3-1,5 m/s
2	Légère brise	5,6-11 km/h   4-7 mph 1-3 nœuds   0,3-1,5 m/s
3	Petite brise	12-19 km/h   8-12 mph 7-10 nœuds   3.5-5.4 m/s
4	Jolie brise	20-28 km/h   13-17 mph 11-16 nœuds   5.5-7.9 m/s
5	Bonne brise	29-38 km/h   18-24 mph 17-21 nœuds   8.0-10.7 m/s
6	Vent frais	39-49 km/h   25-30 mph 22-27 nœuds   10.8-13.8 m/s
7	Grand frais	50-61 km/h   31-38 mph 28-33 nœuds   13.9-17.1 m/s
8	Coup de vent	62-74 km/h   39-46 mph 34-40 nœuds   17.2-20.7 m/s
9	Fort coup de vent	75-88 km/h   47-54 mph 41-47 nœuds   20.8-24.4 m/s
10	Tempête	89-102 km/h   55-63 mph 48-55 nœuds   24.5-28.4 m/s
11	Violente tempête	103-117 km/h   64-73 mph 56-63 nœuds   28.5-32.6 m/s
12	Ouragan	> 118   > 74 mph > 64 nœuds   32,7 m/s

---

## 31 Facteur de refroidissement éolien

Appuyez plusieurs fois sur la touche INDEX jusqu'à ce que WIND CHILL apparaisse à l'écran.

**Remarque :**

Le facteur de refroidissement éolien est basé sur les effets courants de la température et de la vitesse du vent. Le refroidissement éolien affiché est calculé exclusivement à partir de la température et de la vitesse du vent et est mesuré par le capteur extérieur.

## 32 Température ressentie « FEELS LIKE »

Appuyez plusieurs fois sur la touche INDEX jusqu'à ce que FEELS LIKE apparaisse à l'écran.

**Note :**

La température ressentie indique la valeur de température en fonction de la perception personnelle de la température.

## 33 Index de chaleur

Appuyez sur la touche INDEX le nombre de fois nécessaire jusqu'à ce que l'écran affiche HEAT INDEX (indice de chaleur).

Index de chaleur	Avertissement	Signification
> 55°C (> 130°F)	Danger extrême	Risque extrême de déshydratation/coup de chaleur
41°C – 54°C (106°F – 129°F)	Danger	Coup de chaleur vraisemblable
33°C – 40°C (91°F – 105°F)	Prudence accrue	Risque de déshydratation
27°C – 32°C (80°F – 90°F)	Attention	Risque de coup de chaleur

**Remarque :**

La température ressentie est déterminée sur la base de l'interaction entre la température et l'humidité de l'air. L'indice de chaleur n'est calculé que lorsque la température est supérieure ou égale à 27°C (80°F). La température ressentie affichée est calculée exclusivement à partir de la température et de l'humidité de l'air telles que mesurées par le capteur extérieur.

## 34 Dew point

Appuyez sur la touche INDEX le nombre de fois nécessaire jusqu'à ce que l'écran affiche DEW POINT (point de rosée).

**Remarque :**

Le point de rosée est la température en dessous de laquelle, à pression atmosphérique constante, la vapeur d'eau se condense de nouveau en proportions égales à celles en lesquelles elle est vaporisée. Lorsque l'eau condensée se forme sur une surface solide, on parle de rosée. La température du point de rosée est calculée à partir de la température et de l'humidité de l'air intérieur.

## 35 Visualisation des données météo en direct avec Weather Underground

1. Pour afficher les données en direct de votre multi capteur dans un navigateur Web, visitez le site wundererground.com et entrez votre "ID de station" dans le champ de recherche de la barre de menus.
2. Vous pouvez télécharger l'application Weather Underground Smartphone pour afficher les données météo en direct de votre station météo via des appareils Android ou iOS (pour plus d'informations, rendez-vous sur : <https://www.wunderground.com/download>).

## 36 Récupérer les données météorologiques de Weathercloud

1. Pour visualiser les données en direct de votre multicateur dans un navigateur web, veuillez visiter [weathercloud.net](http://weathercloud.net) et vous connecter à votre propre compte.
2. Cliquez sur l'icône "View" dans le menu contextuel "Settings" de votre station.

## 37 Recyclage



Éliminez les matériaux d'emballage en fonction de leur type. Des informations sur l'élimination appropriée peuvent être obtenues auprès du prestataire de services d'élimination des déchets de la municipalité ou de l'agence environnementale.



Ne jamais éliminer les appareils électriques avec les ordures ménagères !

Conformément à la directive européenne 2012/19/UE relative aux déchets d'équipements électriques et électroniques et à sa transposition en droit national, les équipements électriques usagés doivent être collectés séparément et recyclés de manière écologique.



Les piles et les batteries rechargeables ne doivent pas être jetées avec les ordures ménagères. Vous êtes légalement tenu de rapporter les piles et accumulateurs usagés et vous pouvez les rapporter gratuitement après utilisation, soit dans notre point de vente, soit à proximité immédiate (par exemple dans le commerce ou dans les points de collecte municipaux).

Les piles et les batteries rechargeables sont marquées du symbole d'une poubelle barrée et du symbole chimique du polluant. "Cd" signifie cadmium, "Hg" signifie mercure et "Pb" signifie plomb.



Cd<sup>1</sup>



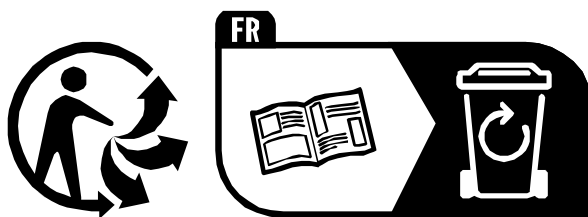
Hg<sup>2</sup>



Pb<sup>3</sup>

## 38 Recyclage (Triman/France)

Élimination du manuel d'instructions



Elimination ou recyclage du produit



FR

Cet appareil,  
ses accessoires  
et cordons  
se recyclent

À DÉPOSER  
EN MAGASIN



ou

À DÉPOSER  
EN DÉCHÈTERIE



Points de collecte sur [www.quefairedemesdechets.fr](http://www.quefairedemesdechets.fr)  
Privilégiez la réparation ou le don de votre appareil !

## 39 Données techniques

### Unité de base

Source d'alimentation	Fiche d'alimentation DC 5V 1A Type: YLJXC-050100
Plage de mesure de la température	-5°C à 50°C
Nombre maximum de capteurs	jusqu'à 7 (disponible en option)
Dimensions	79 x 157 x 41 mm (L x H x P)
Poids	130 g

### Multicapteur

Piles	3x AA, 1.5V
Fréquence de transmission RF	868Mhz
Portée de transmission RF	150 m
Puissance maximum de fréquence radio :	<25mW
Plage de mesure de la température	-40°C à 60°C (-40°F à 140°F)
Baromètre de mesure	540 - 1100hPa (plage relative: 930 à 1050hPa)
Plage de mesure de l'humidité	1 à 99
Résolution d'humidité	1% HR
Plage de mesure des précipitations	0 à 19999 mm (0 à 787,3 pouces)
Plage de mesure des rafales de vent	0 - 112 mph, 50 m / s, 180 km / h, 97 nœuds
Dimensions	392.2 x 326 x 144.5 mm (L x H x P)
Poids	1096g

### SPÉCIFICATIONS

Wi-Fi Standard	802.11 b / g / n
Fréquence de fonctionnement Wi-Fi :	2,4 GHz
Périphériques compatibles	Appareil intelligent avec fonction WIFI AP (Access Point) intégrée, PC ou portable, smartphone/tablette Android ou iOS
Navigateur Internet pris en charge	Navigateur Internet prenant en charge les comptes HTML5 :

## 40 Garantie

La période de garantie normale est de 2 ans et commence le jour de l'achat. Pour bénéficier d'une période de garantie prolongée (prestation non obligatoire) telle qu'indiquée sur la boîte cadeau, une inscription sur notre site internet est nécessaire.

---

Vous pouvez consulter l'intégralité des conditions de garantie ainsi que les informations sur l'extension de la période de garantie et le détail de nos services via le lien suivant : [www.bresser.de/garantiebedingungen](http://www.bresser.de/garantiebedingungen).

## 41 Déclaration de conformité CE



Par la présente, Bresser GmbH déclare que le type d'équipement portant le numéro d'article 7002585 7902585 : est conforme à la directive : 2014/53/UE. Le texte complet de la déclaration de conformité de l'UE est disponible à l'adresse internet suivante : [https://www.bresser.de/download/7002585/CE/7002585\\_CE.pdf](https://www.bresser.de/download/7002585/CE/7002585_CE.pdf)







## Service

### DE AT CH BE

Bei Fragen zum Produkt und eventuellen Reklamationen nehmen Sie bitte zunächst mit dem Service-Center Kontakt auf, vorzugsweise per E-Mail.

E-Mail: [service@bresser.de](mailto:service@bresser.de)  
Telefon\*: +49 28 72 80 74 210

**BRESSER GmbH**  
Kundenservice  
Gutenbergstr. 2  
46414 Rhede  
Deutschland

\*Lokale Rufnummer in Deutschland (Die Höhe der Gebühren je Telefonat ist abhängig vom Tarif Ihres Telefonanbieters); Anrufe aus dem Ausland sind mit höheren Kosten verbunden.

### GB IE

Please contact the service centre first for any questions regarding the product or claims, preferably by e-mail.

E-Mail: [service@bresseruk.com](mailto:service@bresseruk.com)  
Telephone\*: +44 1342 837 098

**BRESSER UK Ltd.**  
Suite 3G, Eden House  
Enterprise Way  
Edenbridge, Kent TN8 6HF  
Great Britain

\*Number charged at local rates in the UK (the amount you will be charged per phone call will depend on the tariff of your phone provider); calls from abroad will involve higher costs.

### FR BE

Si vous avez des questions concernant ce produit ou en cas de réclamations, veuillez prendre contact avec notre centre de services (de préférence via e-mail).

E-Mail: [sav@bresser.fr](mailto:sav@bresser.fr)  
Téléphone\*: 00 800 6343 7000

**BRESSER France SARL**  
Pôle d'Activités de Nicopolis  
314 Avenue des Chênes Verts  
83170 Brignoles  
France

\*Prix d'un appel local depuis la France ou Belgique

### NL BE

Als u met betrekking tot het product vragen of eventuele klachten heeft kunt u contact opnemen met het service centrum (bij voorkeur per e-mail).

E-Mail: [info@bresserbenelux.nl](mailto:info@bresserbenelux.nl)  
Telefoon\*: +31 528 23 24 76

**BRESSER Benelux**  
Smirnofstraat 8  
7903 AX Hoogeveen  
The Netherlands

\*Het telefoonnummer wordt in het Nederland tegen lokaal tarief in rekening gebracht. Het bedrag dat u per gesprek in rekening gebracht zal worden, is afhankelijk van het tarief van uw telefoon provider; gesprekken vanuit het buitenland zullen hogere kosten met zich meebrengen.

### ES PT

Si desea formular alguna pregunta sobre el producto o alguna eventual reclamación, le rogamos que se ponga en contacto con el centro de servicio técnico (de preferencia por e-mail).

E-Mail: [servicio.iberia@bresser-iberia.es](mailto:servicio.iberia@bresser-iberia.es)  
Teléfono\*: +34 91 67972 69

**BRESSER Iberia SLU**  
c/Valdemorillo,1 Nave B  
P.I. Ventorro del Cano  
28925 Alcorcón Madrid  
España

\*Número local de España (el importe de cada llamada telefónica dependen de las tarifas de los distribuidores); Las llamadas des del extranjero están ligadas a costes suplementarios..

---

**Bresser GmbH**  
Gutenbergstraße 2  
46414 Rhede · Germany  
[www.bresser.de](http://www.bresser.de)

    @BresserEurope

