



Estación meteorológica ·

## Estación meteo colores Wifi + 5 in1 Multisensor

**ES** Manual de instrucciones

**DE** Besuchen Sie unsere Website über den folgenden QR Code oder Weblink um weitere Informationen zu diesem Produkt oder die verfügbaren Übersetzungen dieser Anleitung zu finden.

**EN** Visit our website via the following QR Code or web link to find further information on this product or the available translations of these instructions.

**FR** Si vous souhaitez obtenir plus d'informations concernant ce produit ou rechercher ce mode d'emploi en d'autres langues, rendez-vous sur notre site Internet en utilisant le code QR ou le lien correspondant.

**NL** Bezoek onze internetpagina via de volgende QR-code of weblink, voor meer informatie over dit product of de beschikbare vertalingen van deze gebruiksaanwijzing.

**ES** ¿Desearía recibir unas instrucciones de uso completas sobre este producto en un idioma determinado? Entonces visite nuestra página web utilizando el siguiente enlace (código QR) para ver las versiones disponibles.

**IT** Desidera ricevere informazioni esaustive su questo prodotto in una lingua specifica? Venga a visitare il nostro sito Web al seguente link (codice QR Code) per conoscere le versioni disponibili.



[www.bresser.de/P7002585](http://www.bresser.de/P7002585)



[www.bresser.de/P7902585](http://www.bresser.de/P7902585)



**GARANTIE · WARRANTY · GARANTÍA · GARANZIA**



[www.bresser.de/warranty\\_terms](http://www.bresser.de/warranty_terms)

### RECYCLAGE (TRIMAN/FRANCE)



Points de collecte sur [www.quefairemesdechets.fr](http://www.quefairemesdechets.fr)  
Privilégiez la réparation ou le don de votre appareil !



### APP DOWNLOAD:



Weather Underground is a registered trademark of The Weather Channel, LLC. in the United States and around the world. The Weather Underground logo is a registered trademark of Weather Underground, LLC. To learn more about Weather Underground, visit [www.wunderground.com](http://www.wunderground.com)

Apple and the Apple logo are trademarks of Apple Inc., registered in the U.S. and other countries. App Store is a service mark of Apple Inc., registered in the U.S. and other countries.

Google Play and the Google Play logo are trademarks of Google Inc.

---

# Índice de contenidos

1 Impresión (alemán) .....	5
2 Nota de validez .....	5
3 Características.....	5
4 Sobre este manual de instrucciones de uso .....	6
5 Instrucciones generales de seguridad.....	6
6 Resumen de piezas Estación base.....	8
7 Cuadro general de piezas Multisensor.....	9
8 Piezas incluidas.....	9
9 Pantalla.....	10
10 Antes de la puesta en marcha.....	11
11 Primeros pasos .....	11
12 Configuración de la fuente de alimentación.....	11
13 Colocación de revestimientos de goma.....	12
14 Montaje e instalación del sensor remoto multifuncional .....	12
15 Transmisión de señal.....	13
16 Crear una cuenta de usuario para Weather Underground (opcional).....	13
17 Crear cuenta de usuario para weathercloud (opcional) .....	13
18 Configuración / Conexión WI-FI.....	14
19 Configuración avanzada.....	15
20 Ajuste automático de la hora .....	16
21 Ajuste manual de la hora.....	16
22 Ajuste de la zona horaria.....	16
23 Visualización manual de los valores .....	16
24 Indicador de clima (interior) .....	17
25 Fases lunares .....	17
26 Tendencia del tiempo.....	18
27 Flechas indicadoras de tendencia.....	18
28 Presión Barométrica / Atmosférica .....	18
29 Velocidad y dirección del viento.....	19
30 escala de Beaufort .....	20
31 Factor de enfriamiento por viento .....	20
32 Se siente como la temperatura .....	21
33 Índice de calor .....	21
34 Punto de rocío .....	21

---

<b>35 Visualización de datos meteorológicos en directo con Weather Underground .....</b>	<b>21</b>
<b>36 Recuperar los datos meteorológicos Weathercloud .....</b>	<b>22</b>
<b>37 Reciclaje.....</b>	<b>22</b>
<b>38 Datos técnicos.....</b>	<b>22</b>
<b>39 Garantía.....</b>	<b>23</b>
<b>40 Declaración de Conformidad CE .....</b>	<b>23</b>

---

# 1 Impresión (alemán)

Bresser GmbH  
Gutenbergstr. 2  
46414 Rhede  
Germany  
www.bresser.de

Para cualquier reclamación de garantía o solicitud de servicio técnico, revise la información sobre "Garantía" y "Servicio" en esta documentación. Rogamos entienda que las devoluciones no solicitadas, no pueden tramitarse.

Salvo errores y modificaciones técnicas.

© 2022 Bresser GmbH

Quedan reservados todos los derechos

Queda prohibida la reproducción de esta documentación -incluso en fragmentos- en cualquier forma (fotocopias, impresiones, etc), así como el uso y la distribución por medio de sistemas electrónicos (como archivos de imagen, sitios web, etc) sin la autorización previa por escrito del fabricante.

Las denominaciones y marcas de las respectivas empresas utilizadas en esta documentación están generalmente protegidas por el derecho comercial, de marcas y/o de patentes en Alemania, en la Unión Europea y/o en otros países.

## 2 Nota de validez

Esta documentación es válida para los productos con los siguientes números de artículo:

7002585 7902585

**Versión del manual:** 0123

**Denominación del manual:**

Manual\_7002585-7902585\_Estacion-meteo-colores-Wifi\_es\_BRESSER\_v012023a

Proporcione siempre esta información al solicitar un servicio.

## 3 Características

- Medición de las precipitaciones
- Medición de la velocidad del viento
- Medición de la dirección del viento
- Sincronización de la hora de Internet a través de un PC
- Alarma con función snooze
- Alarma de temperatura exterior (advertencia de heladas)
- Temperatura exterior (en °C o °F)
- Temperatura interior (en °C o °F)
- Humedad interior/exterior
- Presión barométrica
- Función para mostrar el total de precipitaciones en un tiempo personalizado.
- Visualización del valor más alto y más bajo
- Memoria de valores máximos/mínimos
- Pantalla en color
- Luz de fondo

## 4 Sobre este manual de instrucciones de uso



### ¡AVISO!

**El presente manual de instrucciones debe considerarse parte integrante del aparato.**

Lea atentamente las instrucciones de seguridad y el manual antes de utilizar este dispositivo.

Guarde este manual de instrucciones en un lugar seguro para futuras consultas. En caso de venta o cesión del aparato, el manual de instrucciones debe entregarse a cualquier propietario/usuario posterior del producto.

## 5 Instrucciones generales de seguridad



### ⚠ PELIGRO

#### Riesgo de descargas eléctricas

Este aparato contiene piezas electrónicas que se alimentan de una fuente de energía (adaptador de CA y/o pilas). El uso inadecuado de este producto puede provocar una descarga eléctrica. Las descargas eléctricas pueden causar lesiones graves o mortales. Por lo tanto, es imperativo que observe la siguiente información de seguridad.

- Nunca deje a los niños solos cuando maneje el dispositivo. Siga las instrucciones cuidadosamente y no intente alimentar este dispositivo con otra fuente de alimentación que no sea la recomendada en este manual de instrucciones, de lo contrario existe riesgo de descarga eléctrica.
- Desconecte la fuente de alimentación tirando del enchufe de la red si no va a usarlo durante un largo periodo de tiempo. Desconéctelo también antes de cualquier trabajo de mantenimiento y limpieza.
- Coloque su aparato de forma que pueda desconectarse de la red eléctrica en cualquier momento. La toma de corriente debe estar siempre cerca de su aparato y debe ser fácilmente accesible, ya que el enchufe del cable de alimentación sirve como dispositivo de desconexión de la red eléctrica.
- Para desconectar el aparato de la red eléctrica, tire siempre del enchufe de la red eléctrica y no del cable.
- Antes de la puesta en servicio, compruebe que el aparato, los cables y las conexiones no estén dañados.
- No intente nunca poner en funcionamiento un aparato dañado o con piezas eléctricas dañadas. Las piezas dañadas deben ser sustituidas inmediatamente por un servicio técnico autorizado.
- Utilice el dispositivo solo en un ambiente completamente seco y no lo toque con partes del cuerpo mojadas o húmedas.



### ⚠ PELIGRO

#### Peligro de asfixia

El uso inadecuado de este producto puede provocar asfixia, especialmente en los niños. Por lo tanto, es imperativo observar la siguiente información de seguridad.

- Mantenga los materiales de embalaje (bolsas de plástico, bandas de goma, etc) alejadas del alcance de los niños.
- Este producto contiene piezas pequeñas que un niño podría tragarse.



## ⚠ PELIGRO

### **Peligro de explosión**

El uso inadecuado de este producto puede provocar un incendio. Es esencial que observe la siguiente información de seguridad para evitar incendios.

- No exponga el dispositivo a altas temperaturas. Utilice únicamente el adaptador de CA suministrado o las pilas recomendadas. No cortocircuite el aparato o las pilas ni lo arroje al fuego. El calor excesivo y el manejo inadecuado pueden causar cortocircuitos, incendios e incluso explosiones.



## ¡AVISO!

### **Peligro de daños materiales.**

Una manipulación inadecuada puede provocar daños en el aparato y/o en los accesorios. Por lo tanto, utilice el aparato sólo de acuerdo con la siguiente información de seguridad.

- No desmonte el aparato. En caso de que haya un defecto, póngase en contacto con su distribuidor. Él se pondrá en contacto con el servicio técnico y podrán organizar la devolución de este aparato para su reparación si es necesario.
- No exponga este dispositivo a temperaturas altas. Protéjalo del agua y de la humedad.
- No sumerja nunca el dispositivo en el agua.
- No someta el aparato a vibraciones excesivas.
- Para este dispositivo, utilice únicamente accesorios y piezas de repuesto que cumplan con la información técnica.
- Use solo las pilas recomendadas. Sustituya siempre las pilas desgastadas por un juego de pilas nuevas y completas a plena capacidad. No utilice pilas de diferentes marcas o tipos o con diferentes capacidades. Retire las pilas del aparato si no se va a utilizar durante un periodo de tiempo prolongado
- No utilice pilas recargables (acumuladores).



## ¡AVISO!

### **Riesgo de daños por mal uso**

El fabricante no asume ninguna responsabilidad por daños de tensión debidos a pilas mal colocadas o a la utilización de un adaptador de red inadecuado

## 6 Resumen de piezas Estación base

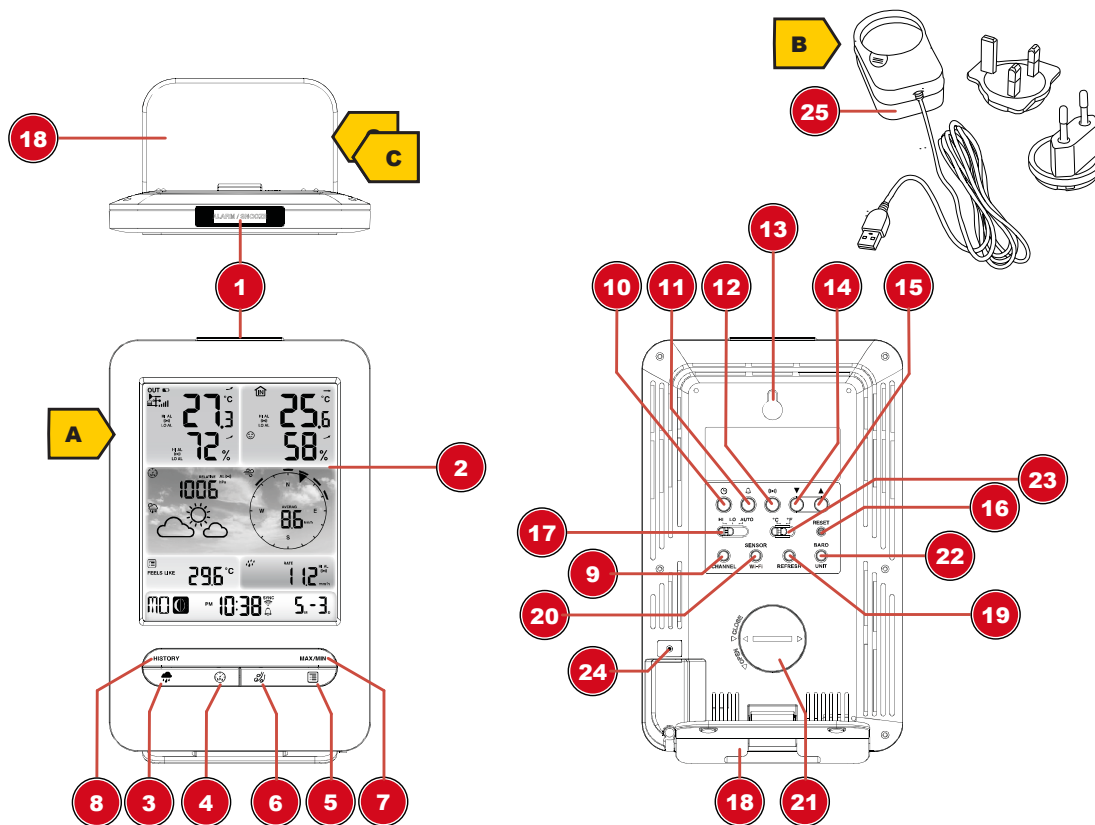


Fig. 1: All parts of the base station

1 Botón ALARM/SNOOZE (función de repetición o interrupción)	2 Pantalla a color
3 Botón RAIN (muestra la precipitación caída)	4 Botón BARO (muestra la presión atmosférica)
5 Botón INDEX (muestra la sensación térmica, el punto de rocío, el índice de bochorno y el factor de enfriamiento del viento)	6 Botón WIND (muestra la velocidad media y racha del viento)
7 Tecla MAX/MIN (muestra el valor máximo, mínimo o actual)	8 Botón HISTORY (muestra los valores medidos en las últimas 24 horas)
9 Botón CHANNEL (selección de canal)	10 Botón CLOCK SET (configuración manual de la hora)
11 Botón ALARM (configuración de la hora de alarma)	12 Botón ALERT (p. ej. para configurar la alarma de temperatura)
13 Soporte para montaje en pared	14 Botón DOWN (cambio de valores hacia abajo)
15 Botón UP (cambio de valores hacia arriba)	16 Botón RESET (restablece todos los ajustes)
17 Interruptor HI/LO/AUTO (cambia o apaga la luz de fondo)	18 Soporte extraíble
19 Botón REFRESH (actualización manual de datos)	20 Botón SENSOR/WI-FI (inicia la búsqueda manual de sensores o activa/desactiva la red WiFi de la estación)
21 Tapa del compartimiento para las pilas	22 Botón BARO UNIT (cambia la unidad de presión atmosférica)
23 Tecla °C/°F (cambia la unidad de la temperatura)	24 Enchufe de alimentación



## 7 Cuadro general de piezas Multisensor

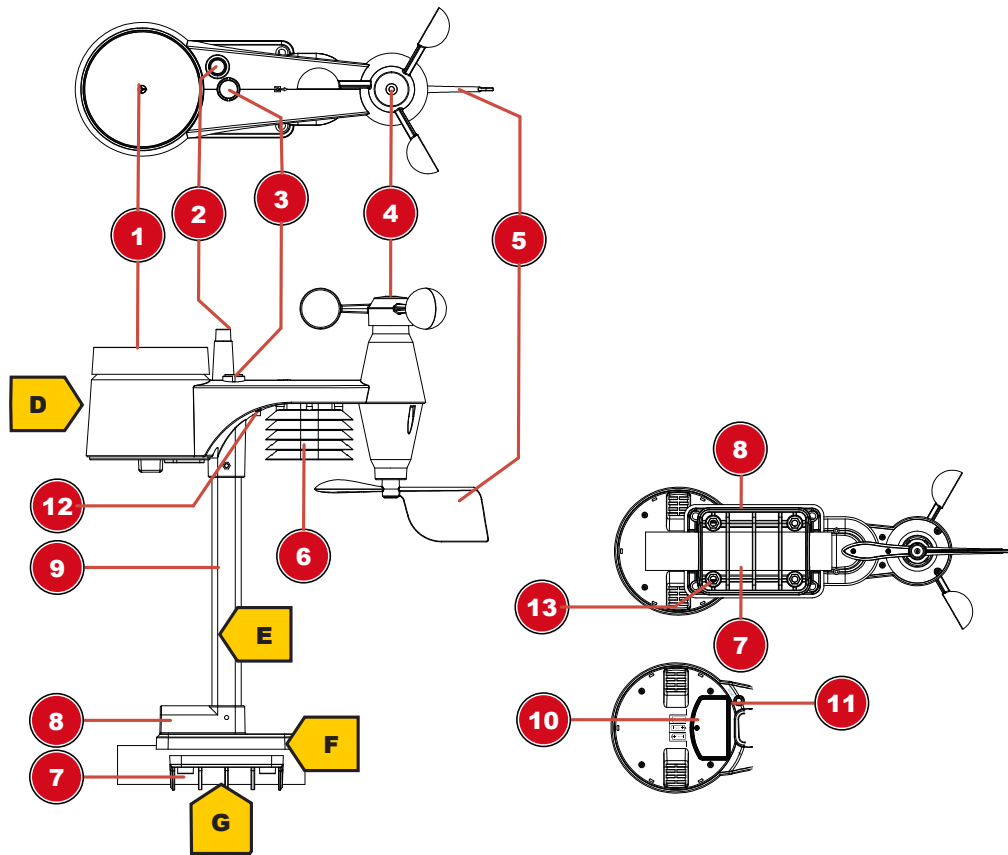


Fig. 2: Todas las partes del multisensor

1 Pluviómetro	2 Antenna
3 Nivel circular	4 Copas de viento (velocidad del viento)
5 veleta (dirección del viento)	6 Termo-Higrómetro
7 Abrazadera de tubo	8 Zapata de montaje
9 Barra de montaje	10 Compartimiento de la batería (tapa)
11 Botón RESET	12 Indicador de función LED
13 Tornillos de montaje con tuercas	

## 8 Piezas incluidas

Estación base (A), adaptador de corriente (B), soporte (C), sensor multifuncional para exteriores (D), barra de montaje (E), zapata de montaje (F), abrazadera de tubo (G), tornillos, manual de instrucciones

**También se necesitan (no incluido):**

3 pilas de 1,5V, tipo AA/LR6 para el sensor exterior

**Batería de reserva (no incluido):**

1 pila de 3V tipo CR2032 (estación base)

## 9 Pantalla

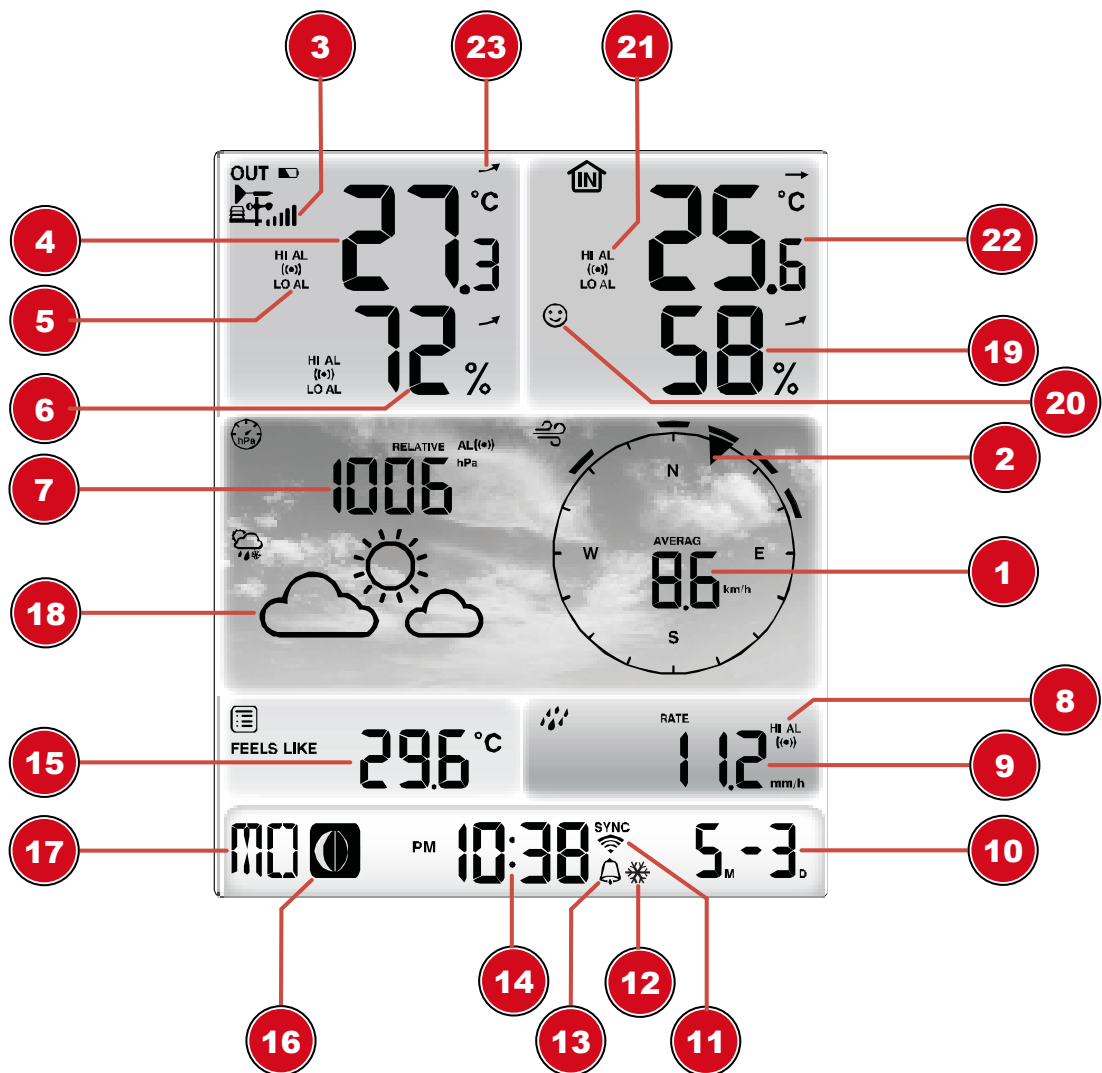


Fig. 3: Pantalla

1 Velocidad del viento	2 Dirección del viento
3 Intensidad de señal para el sensor de exterior	4 Temperatura exterior
5 Alarma de temperatura exterior activada (HI/LO)	6 Humedad exterior
7 Presión barométrica	8 Alarma de precipitación activada (HI/LO)
9 Cantidad de precipitación	10 Fecha
11 Sincronización WIFI	12 Alerta de hielo activada
13 Alarma de despertador activada	14 Hora actual
15 Temperatura de sensación	16 Fase lunar
17 Día de la semana	18 Visualización gráfica de la tendencia del tiempo
19 Humedad interior	20 Indicador de confort (clima)
21 Alarma de temperatura interior	22 Temperatura interior

## 10 Antes de la puesta en marcha



### ¡AVISO!

#### Evite los fallos de conexión

A fin de evitar problemas de conexión entre los dispositivos, deben observarse los siguientes puntos durante la puesta en marcha.

1. Coloque la unidad base (receptor) y el sensor (transmisor) lo más cerca posible.
2. Conecte la fuente de alimentación a la unidad de base y espere hasta que se muestre la temperatura interior.
3. Establezca una fuente de alimentación para el sensor.
4. Configure/use la unidad base y el sensor dentro del rango de transmisión efectivo.
5. Asegúrese de que la unidad base y el sensor de radio estén configurados en el mismo canal.

Para cambiar las pilas, extraígalas de la unidad base y del sensor y vuelva a colocarlas en el orden correcto para que pueda restablecer la conexión de radio. Si uno de los dos aparatos funciona a través de una conexión a la red eléctrica, la conexión a la red de este aparato también debe desconectarse brevemente al cambiar las pilas. Si, por ejemplo, solo se cambian las pilas del sensor, la señal no se podrá recibir correctamente.

Tenga en cuenta que el alcance real depende de los materiales de construcción utilizados en el edificio y de la posición de la unidad base y del sensor exterior. Las influencias externas (diversos transmisores de radio y otras fuentes de interferencia) pueden reducir en gran medida el alcance posible. En tales casos, recomendamos encontrar otras ubicaciones tanto para la unidad base como para el sensor exterior. A veces solo hace falta moverlos unos pocos centímetros.

## 11 Primeros pasos

Siga todos los pasos por orden para asegurar una configuración correcta

1. Instale la fuente de alimentación en la estación base y el sensor inalámbrico.
2. Monte el sensor inalámbrico
3. La estación base está ahora en modo AP (el LED parpadea en verde) y lista para realizar una configuración inicial.
4. Cree una cuenta con un proveedor de servicios meteorológicos compatible con su estación, por ejemplo wunderground.com o weathercloud.net, y añada la estación a su cuenta ("Mi perfil" / "Añadir estación meteorológica") o ("Dispositivos" / "+ Nuevo"). Anote el ID y la contraseña de la estación, ya que los necesitará en el siguiente paso.
5. Configuración de la estación base (Establecer WiFi / Conexión Router)
6. Visualización de los datos meteorológicos a través de la web, móvil o tablet

## 12 Configuración de la fuente de alimentación

**IMPORTANTE:** Al insertar las pilas, asegúrese siempre de que los polos estén correctamente puestos (+/-).

#### **Base unit**

1. Enchufe el adaptador de corriente en el cargador USB hasta que encaje en su sitio.
2. Inserte el cargador en el puerto de alimentación eléctrica de la estación base.
3. Inserte el enchufe USB del cable de alimentación en el adaptador de corriente.

4. Inserte el enchufe del adaptador de red en la toma de corriente.
5. El dispositivo se enciende directamente.

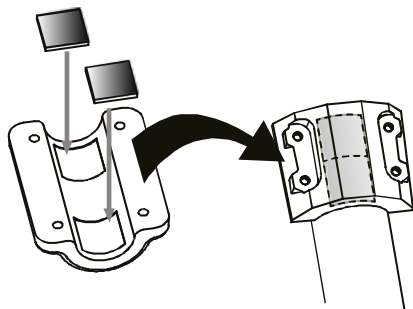
*Installing the backup battery:*

1. Retire la tapa del compartimento de las pilas.
2. Inserte las pilas en el compartimento para pilas.
3. Vuelva a colocar la tapa del compartimento para pilas.

**Wireless sensor**

6. Retire el tornillo de la tapa del compartimento para pilas con un destornillador adecuado y saque la tapa.
7. Inserte las pilas en el compartimento para pilas.
8. Vuelva a colocar la tapa del compartimento para pilas.

## 13 Colocación de revestimientos de goma



Coloque las almohadillas de goma autoadhesivas suministradas en las abrazaderas como se muestra para asegurar un ajuste más firme de la barra de montaje.

## 14 Montaje e instalación del sensor remoto multifuncional

Dependiendo de la ubicación deseada, el sensor remoto se puede instalar de dos maneras diferentes.

**¡AVISO! Durante el montaje, asegúrese de que la parte superior de la aleta esté a una distancia mínima de 1,5 metros del suelo. Utilice el nivel circular en el cabezal del sensor para asegurar una instalación nivelada. El molino debe apuntar hacia el norte.**

***Montaje sobre un elemento de madera vertical u horizontal***

1. Deslice un extremo de la barra de montaje en la abertura debajo del cabezal del sensor.
2. Deslice un tornillo a través del orificio y coloque la tuerca en el sitio opuesto. Apretar la unión atornillada a mano.
3. Dependiendo de la orientación deseada, deslice el extremo opuesto de la barra de montaje en la abertura para el montaje vertical u horizontal de la base de montaje.
4. Deslice otro tornillo a través del orificio de la base de montaje y coloque la tuerca en el lugar opuesto. Apretar la unión atornillada a mano.
5. Coloque la base de montaje con su parte inferior primero sobre un elemento de madera. Utilice 4 tornillos para madera para apretarlo.

***Montaje en tubo vertical u horizontal***

6. Repita los pasos 1 a 4 como antes.

7. Coloque la base de montaje con su parte inferior primero en el tubo. Empuje el soporte del tubo contra el tubo desde el sitio opuesto.
8. Deslice 4 tornillos a través de los orificios de la base de montaje y a través de los orificios del soporte del tubo en el otro sitio.
9. Colocar las 4 tuercas y apretar la unión atornillada a mano.

## 15 Transmisión de señal

La estación base se conecta automáticamente al sensor exterior múltiple y a otros sensores inalámbricos adicionales si los compra por separado. También puede pulsar el botón WIFI/SENSOR para buscar directamente los sensores. Si la conexión se realiza con éxito, aparecerá en la pantalla el símbolo OUT y/o el canal.

**Indicación del estado de la conexión:**

Estado de la conexión	Indicación de la pantalla
Buena señal	Símbolo del receptor
Buscando el sensor	El símbolo del receptor parpadea
Sin señal durante 48 horas	Se muestra Er (Error)
Batería del sensor baja, buena señal	Se muestra el símbolo de la batería

## 16 Crear una cuenta de usuario para Weather Underground (opcional)

1. Introduzca la siguiente dirección web para el servicio 'Weather Underground' en la barra de direcciones de su navegador: <https://www.wunderground.com>
2. Haga clic en 'Join' para llegar a la página de registro.
3. Introduzca sus datos personales de usuario y haz clic en "Registrarse".
4. Siga los pasos de configuración.
5. En el menú "Red de Sensores" > "Conectar una estación meteorológica" puede añadir su propia estación meteorológica.
6. El servicio genera automáticamente un "ID" y una "contraseña" de la estación, que se necesitan para seguir con la configuración de la estación meteorológica.

**¡AVISO! Utilice una dirección de correo electrónico válida para el registro. De lo contrario, el servicio no podrá ser utilizado.**

## 17 Crear cuenta de usuario para weathercloud (opcional)

1. Introduzca la siguiente dirección web en la barra de direcciones del navegador: <https://weathercloud.net>
2. Introduzca en "Únete hoy" los datos personales de usuario y haga clic en "Crear cuenta".
3. Después de registrarse y verificar la dirección de correo electrónico de la cuenta de usuario, seleccione "Dispositivos" en el menú.
4. Haga clic en el enlace "+Nuevo" en "Dispositivos" e introduzca los datos del dispositivo y la ubicación en la ventana "Crear nuevo dispositivo" para crear un nuevo dispositivo. Seleccione la estación meteorológica adecuada en "Modelo". En "Tipo de enlace" seleccione la opción "Pro Weather Link".

5. El servicio genera automáticamente un "ID de weathercloud" y una "clave" necesarios para la siguiente configuración de la estación meteorológica. Se puede acceder a ellos a través de la cuenta en weathercloud.net en Dispositivos > Configuración > Enlace.

**¡AVISO! Utilice una dirección de correo electrónico válida para el registro. De lo contrario, el servicio no podrá ser utilizado.**

## 18 Configuración / Conexión WI-FI

1. Si la estación base aún no se ha conectado a un router, cambiará al modo AP (Modo Punto de Acceso) después de la primera fuente de alimentación. La pantalla mostrará 'AP' y el símbolo de sincronización WI-FI
2. Utilice un teléfono móvil, tablet u ordenador para conectar WI-FI.

**¡AVISO! El aparato correspondiente deberá tener WI-FI.**

3. En la configuración del sistema del dispositivo, cambie a la configuración WI-FI y seleccione funcionar en red inalámbrica (SSID) denominado 'PWS-XXXXXXXX'.
4. Una vez conectado satisfactoriamente, a través de la barra de direcciones del navegador web, introduzca la dirección IP 'http://192.168.1.1' para establecer una conexión con el menú de configuración de la estación meteorológica

**¡AVISO! Siempre preenvíe 'http://' to the IP address to avoid browser dependent connection errors. Navegadores recomendados: última versión de Chrome, Safari, Edge, Firefox u Opera.**

5. Realice los siguientes ajustes en el menú de ajustes:

The screenshot shows the 'Pro Weather Link' SETUP page. It has two tabs: 'SETUP' and 'ADVANCED'. The 'SETUP' tab is active. The page is divided into several sections:

- WiFi Router setup:** Includes a 'Search' button, an 'Add Router' button, a 'Router' dropdown menu (set to 'ROUTER\_A'), a 'Security type' dropdown menu (set to 'WPA2'), and a 'Router Password' field with a password icon.
- Weather server setup:** Includes checkboxes for 'Wunderground' and 'Weathercloud', both of which are checked. Below each checkbox are 'Station ID' and 'Station key' fields. The 'Station ID' for Wunderground is 'WDw124' and for Weathercloud is 'IPACIR23Wc'. The 'Station key' fields have password icons.
- Mac address:** Displayed as '00:0E:C6:00:07:10'.
- Time server setup:** Includes a 'Server URL' dropdown menu (set to 'nist.time.gov').
- Footer:** Shows 'Function firmware version: 1.00' and 'WiFi firmware version: 1.00', and an 'Apply' button.

Annotations with red lines point to various elements:

- 'Select 'SETUP' to enter settings menu' points to the 'SETUP' tab.
- 'Select 'ADVANCED' to enter advanced settings menu' points to the 'ADVANCED' tab.
- 'Select 'Search' to search for a router' points to the 'Search' button.
- 'Select 'Add Router' to add a router manually\*\*' points to the 'Add Router' button.
- 'Password record (if a password was entered)' points to the 'Router Password' field.
- 'ID record (if an ID was entered)' points to the 'Station ID' fields.
- 'Key record (if a key was entered)' points to the 'Station key' fields.
- 'Select desired WI-FI router' points to the 'Router' dropdown.
- 'If router is not listed, enter SSID manually' points to the 'Add Router' button.
- 'Select security type of the router (normally WPA2)' points to the 'Security type' dropdown.
- 'Enter WI-FI password of the Router (leave field blank if no password has been assigned)' points to the 'Router Password' field.
- 'Check to confirm upload to Weather underground\*' points to the 'Wunderground' checkbox.
- 'Enter 'Station ID' registered at Wunderground\*' points to the 'Station ID' field for Wunderground.
- 'Enter 'Station Key' registered at Wunderground\*' points to the 'Station key' field for Wunderground.
- 'Check to confirm upload to Weathercloud\*' points to the 'Weathercloud' checkbox.
- 'Enter 'Station ID' registered at Weathercloud\*' points to the 'Station ID' field for Weathercloud.
- 'Enter 'Station Key' registered at Weathercloud\*' points to the 'Station key' field for Weathercloud.
- 'Select time server' points to the 'Server URL' dropdown.
- 'Click to confirm entries' points to the 'Apply' button.

SETUP page

\*Leave field blank if registration is not yet available and entries are to be made later.

\*\*Manual setup requires additional router information (including e.g. IP address, SSID, etc)

6. Después de completar los ajustes, el dispositivo reconocerá la conexión WI-FI predeterminada después de cada reinicio.
7. En el modo de punto de acceso, el botón WI-FI / SENSOR se puede pulsar durante 6 segundos para restaurar los ajustes anteriores.

**Estado de la conexión WI-FI:**

El símbolo WI-FI aparece en la pantalla  
Conexión al router WI-FI correcta

El símbolo de WI-FI parpadea en la pantalla  
Conexión al router WI-FI no estable o conexión en curso

El símbolo AP parpadea en la pantalla  
Modo de punto de acceso habilitado

## 19 Configuración avanzada

Pulse la tecla "ADVANCED" en la parte superior de la interfaz web para entrar en la página de ajustes avanzados, esta página le permite configurar y ver los datos de calibración de la estación base, así como actualizar la versión del firmware en el navegador web del PC.

1 Seleccione 'SETUP' para entrar en el menú de configuración	2 Selecciona la unidad
3 Calibración de la temperatura interior/exterior y canal 1-7	4 Sección de calibración de la presión
5 Seleccione "ADVANCED" para entrar en el menú de ajustes avanzados	6 Calibración de la humedad
7 Selecciona la unidad	8 Introduce un valor de compensación para compensar el valor de la presión medida
9 Calibración de la lluvia	10 Calibración del viento
11 Firmware	

### CALIBRACIÓN

1. El usuario puede introducir los valores de calibración y/o ganancia para diferentes parámetros, mientras que los valores actuales de calibración y ganancia se muestran junto a su espacio en blanco correspondiente.
2. Una vez completado, pulse [Apply] en la página SETUP.

El valor de calibración actual mostrará el valor anterior que ha introducido, por favor, introduzca el nuevo valor en el espacio en blanco si necesita hacer algún cambio, el nuevo valor se hará efectivo una vez que pulse el icono [Apply] en la página SETUP.

### NOTA:

No se requiere la calibración de la mayoría de los parámetros, con la excepción de la Presión Relativa, que debe calibrarse a la altitud con respecto al nivel del mar a la que se encuentra, para tener en cuenta los efectos de la altitud.

---

## 20 Ajuste automático de la hora

Una vez establecida la fuente de alimentación y la conexión WiFi, la información de la hora y la fecha se transmite automáticamente por el servidor de tiempo de Internet.

Si la señal de radio se recibe correctamente, la fecha y la hora se ajustan automáticamente y aparece el símbolo de recepción.

Si la información de la hora/fecha no se recibió o no se recibió correctamente, proceda de la siguiente manera:

1. En los países/regiones cuyo huso horario difiere de la hora mundial coordinada UTC, el huso horario debe configurarse manualmente (véase el capítulo "Configuración del huso horario") para poder mostrar la hora correcta.
2. Presione el botón REFRESH en la unidad base durante unos 2 segundos para reiniciar la recuperación de la información de la hora de Internet.
3. Compruebe que la configuración del WiFi en la unidad base es correcta y corríjala si es necesario para poder establecer una conexión a Internet (véase el capítulo "Establecimiento de una conexión WiFi").

## 21 Ajuste manual de la hora

1. Presione y mantenga presionado el botón CLOCK SET durante aproximadamente 3 segundos para cambiar al modo de ajuste de la hora.
2. Los dígitos a ajustar parpadean.
3. Pulse el botón ARRIBA o ABAJO para cambiar el valor.
4. Pulse el botón CLOCK SET para confirmar y continuar con el siguiente ajuste.
5. Orden de los ajustes: desfase horario > horario de verano on/off > horas > minutos > modo 12/24 horas > año > mes > día > cambio de visualización día/mes > sincronización horaria on/off > idioma

**¡AVISO! Cuando la hora se ajusta manualmente, la sincronización horaria debe desactivarse.**

6. Finalmente, pulse el botón CLOCK SET para guardar los ajustes y salir del modo de ajuste.

**¡AVISO! En el modo de visualización normal, pulse el botón CLOCK SET para cambiar entre la visualización del año y la visualización de la fecha. En el modo de configuración, pulse el botón CLOCK SET durante unos 2 segundos para volver al modo de visualización normal.**

## 22 Ajuste de la zona horaria

Para establecer una zona horaria diferente, proceda de la siguiente manera:

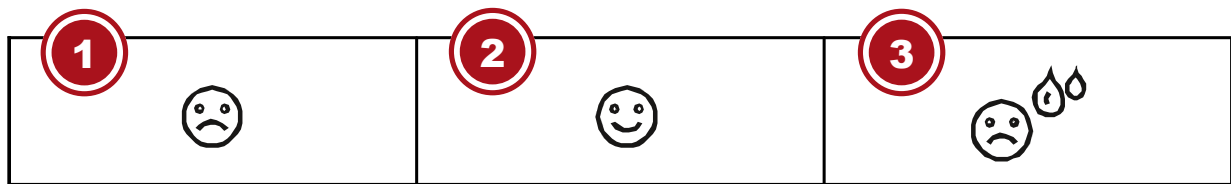
1. Presione y mantenga presionado el botón CLOCK SET durante aproximadamente 3 segundos para cambiar al modo de ajuste de la hora. El valor actual antes de la desviación de tiempo parpadea.
2. Presione el botón hacia arriba o hacia abajo para ajustar el valor de la hora deseada (0 a 10 horas) para el desfase horario.
3. Finalmente, pulse el botón CLOCK SET durante aprox. 3 segundos para guardar los ajustes y salir del modo de ajuste.

## 23 Visualización manual de los valores

1. Pulse el botón MAX/MIN varias veces para visualizar los valores almacenados uno tras otro.
2. Visualizar orden: Valores actuales > MAX (valores máximos) > MIN (valores mínimos)
3. Al visualizar los valores más altos o más bajos, pulse la tecla MAX/MIN durante aprox. 3 segundos para borrar irremediamente todos los valores guardados.



## 24 Indicador de clima (interior)



1 Demasiado frío

2 Óptimo

3 Demasiado calor

El indicador de clima es una indicación gráfica que se basa en la temperatura del aire y la humedad del aire en el interior, para determinar el nivel de confort.

Nota:

- la indicación del confort puede ser distinta con la misma temperatura, dependiendo de la humedad del aire.
- No se produce ninguna indicación de confort si la temperatura es menor que 0 °C o mayor que 60 °C.

## 25 Fases lunares

En el hemisferio norte, la luna se depila desde la derecha. Por lo tanto, el área iluminada por el sol de la luna se mueve de derecha a izquierda en el hemisferio norte, mientras que en el hemisferio sur, se mueve de izquierda a derecha. A continuación se muestran las dos tablas que ilustran cómo aparecerá la luna en la unidad principal.

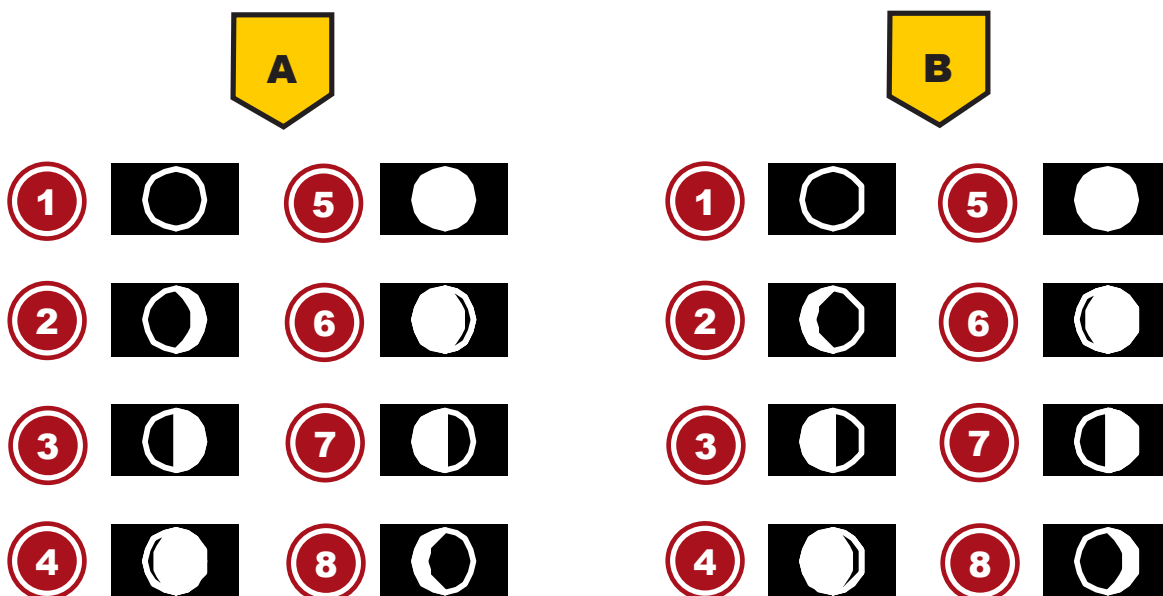


Fig. 4: (A) Hemisferio Norte, (B) Hemisferio Sur

1 Luna nueva

2 Media luna encerada

3 Primer trimestre

4 Depilación con cera de gibas

5 Luna llena

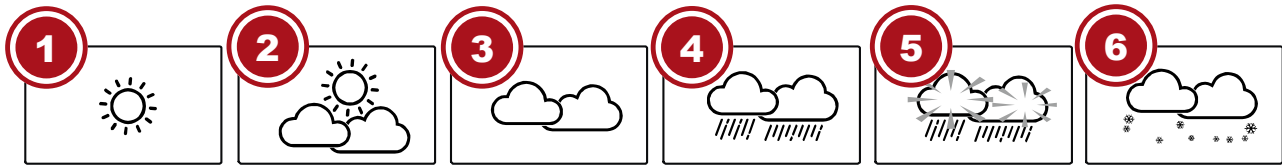
6 Gibús en decadencia

7 Tercer trimestre

8 Media luna menguante

## 26 Tendencia del tiempo

A partir de los valores medidos se calcula una tendencia del tiempo para las próximas 12-24 horas y se muestra gráficamente de la siguiente manera:

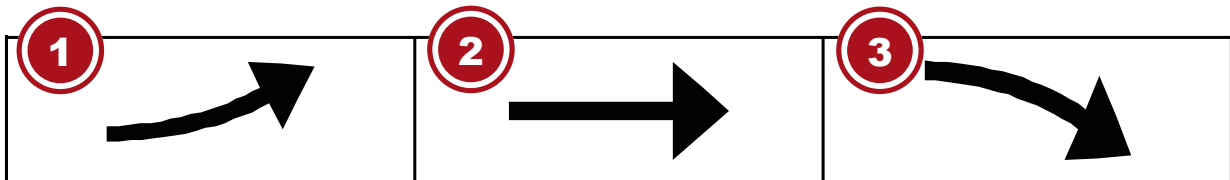


1 Soleado	2 Parcialmente nublado
3 Nublado	4 Lluvioso
5 Lluvia/Tormenta	6 Nieve

Nota:

- La precisión de un pronóstico meteorológico basado en la presión atmosférica es de un 70% a un 75%.
- La previsión del tiempo se realiza para las próximas 12 horas. Puede no reflejar necesariamente la situación actual.
- El pronóstico del tiempo para situación de nieve no se basa en la presión atmosférica, sino en la temperatura exterior. Cuando la temperatura exterior es inferior a  $-3^{\circ}\text{C}$  ( $26^{\circ}\text{F}$ ), aparece el símbolo de nieve en la pantalla LCD.

## 27 Flechas indicadoras de tendencia



1 Sube	2 Se mantiene estable
3 Baja	

El indicador de la tendencia de la temperatura y la humedad muestra las tendencias de los cambios en los próximos minutos y las flechas indican una tendencia al alza, constante o decreciente.

## 28 Presión Barométrica / Atmosférica

La presión atmosférica (en lo sucesivo denominada "presión") es la presión causada por el peso del aire en un punto determinado de la tierra. La presión es proporcional a la presión media y disminuye gradualmente con la altitud. Los meteorólogos utilizan barómetros para medir la presión atmosférica. Debido a que las condiciones meteorológicas dependen en gran medida de los cambios en la presión atmosférica, es posible hacer un pronóstico del tiempo a partir de los cambios medidos en la presión atmosférica.

**Cambiar la unidad de medida de la presión atmosférica**

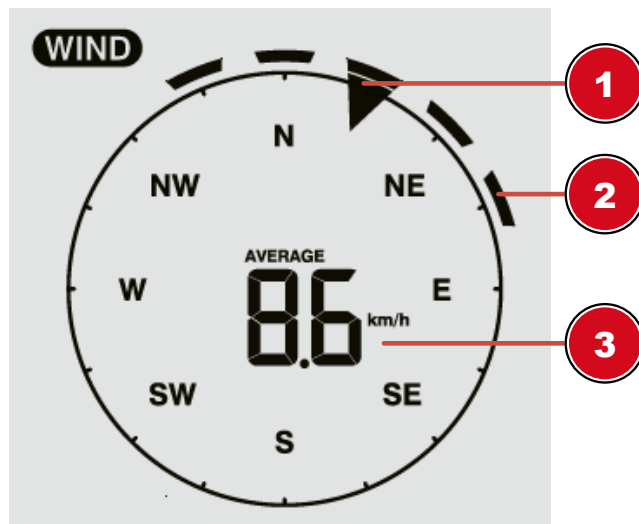
En el modo de visualización normal, pulse el botón BARO para cambiar la unidad en este orden: hPa, inHg o mmHg.

### Cambiar entre el modo de presión atmosférica absoluta (ABS) o relativa (REL)

En el modo de visualización normal, pulse el botón BARO para alternar entre la presión atmosférica absoluta y relativa.

- ¡AVISO!
- ¡AVISO! ABS: Presión absoluta en su ubicación actual
- ¡AVISO! REL: Presión relativa sobre en el nivel del mar (N.N.)
- ¡AVISO! El valor por defecto de la presión atmosférica relativa es de 1013 mbar/hPa (29,91 inHg), es proporcional al valor medio de la presión atmosférica.
- ¡AVISO! Si se cambia el valor de la presión atmosférica relativa, las indicaciones meteorológicas también cambiarán.
- ¡AVISO! El barómetro incorporado puede notar los cambios en la presión atmosférica absoluta ambiental. A partir de los datos recogidos se puede realizar una previsión de las condiciones meteorológicas para las próximas 12 horas. Para ello, los indicadores meteorológicos cambian en función de la presión atmosférica absoluta determinada después de solo una hora de funcionamiento.
- ¡AVISO! La presión atmosférica relativa se basa en el nivel del mar, pero también cambia con los cambios en la presión atmosférica absoluta después de una hora de funcionamiento.

## 29 Velocidad y dirección del viento



1 Visualización de la dirección del viento en tiempo real	2 Visualización de la dirección del viento en los últimos 5 minutos
3 Media/racha del viento o Escala de Beaufort	4

### Cambiar la unidad de medición de la velocidad del viento y el formato de visualización de la dirección del viento

1. Pulse la tecla WIND durante aprox. 3 segundos para entrar en el modo de configuración.

2. Presione el botón UP o DOWN para seleccionar m/s (metros por hora), km/h (kilómetros por hora), nudos o mph (millas por hora).
3. Presione el botón WIND para confirmar y salir del modo de configuración.

### SELECCIÓN DEL MODO DE VISUALIZACIÓN DEL VIENTO

En el modo normal, pulse el botón WIND para cambiar entre AVERAGE y GUST.

**AVERAGE:** promedio de todos los valores de velocidad del viento registrados en los últimos 30 segundos

**GUST:** velocidad más alta del viento (ráfaga) registrada en la última lectura

## 30 escala de Beaufort

La escala de Beaufort es una escala internacional de velocidades de viento de 0 (calma) a 12 (fuerza de huracán).

número de Beaufort	Descripción	Velocidad
0	Sosiego	< 1 km/h   < 1 mph < 1 nudos   < 0,3 m/s
1	aire ligero	1.1-5.5 km/h   1-3 mph 1-3 nudos   0,3-1,5 m/s
2	brisa suave	5.6-11 km/h   4-7 mph 1-3 nudos   0,3-1,5 m/s
3	brisa apacible	12-19 km/h   8-12 mph 7-10 nudos   3,5-5,4 m/s
4	brisa moderada	20-28 km/h   13-17 mph 11-16 nudos   5,5-7,9 m/s
5	fresca brisa	29-38 km/h   18-24 mph 17-21 nudos   8,0-10,7 m/s
6	fuerte vendaval	39-49 km/h   25-30 mph 22-27 nudos   10,8-13,8 m/s
7	viento fuerte	50-61 km/h   31-38 mph 28-33 nudos   13,9-17,1 m/s
8	vendaval	62-74 km/h   39-46 mph 34-40 nudos   17,2-20,7 m/s
9	fuerte vendaval	75-88 km/h   47-54 mph 41-47 nudos   20,8-24,4 m/s
10	asaltar	89-102 km/h   55-63 mph 48-55 nudos   24,5-28,4 m/s
11	violenta tempestad	103-117 km/h   64-73 mph 56-63 nudos   28,5-32,6 m/s
12	fuerza huracanada	> 118   > 74 mph > 64 nudos   32,7 m/s

## 31 Factor de enfriamiento por viento

Presione el botón INDEX varias veces hasta que aparezca WIND CHILL.

**Nota:**

El factor de sensación térmica se basa en los efectos comunes de la temperatura y la velocidad del viento, y se calcula únicamente a partir de la temperatura y la velocidad del viento y se mide con el sensor exterior.

## 32 Se siente como la temperatura

Pulse el botón INDEX repetidamente hasta que aparezca FEELS LIKE en la pantalla.

**Nota:**

La sensación de temperatura indica el valor de la temperatura de acuerdo con la percepción personal de la temperatura.

## 33 Índice de calor

Pulsar varias veces el botón "INDEX" hasta que en la pantalla se indique "HEAT INDEX" (índice de calor).

Índice de calor	Advertencia	Significado
>55 °C (>130 °F)	Peligro extremo	Riesgo extremo de deshidratación / golpe de calor
41 °C – 54 °C (106 °F – 129 °F)	Peligro	Probabilidad de colapso por calor
33 °C – 40 °C (91 °F – 105 °F)	Aumentar la precaución	Riesgo de deshidratación
27 °C – 32 °C (80 °F – 90 °F)	Precaución	Riesgo de colapso por calor

**Nota:**

La sensación térmica se basa en los efectos comunes de la temperatura y la humedad del aire. El índice de calor solo se calcula si la temperatura alcanza 27 °C (80 °F) o más. La sensación térmica indicada se calcula exclusivamente a partir de la temperatura y la humedad del aire, y se mide con el sensor exterior.

## 34 Punto de rocío

Pulsar varias veces el botón "INDEX" hasta que en la pantalla se indique "DEW POINT" (punto de rocío).

**Nota:**

El punto de rocío es la temperatura por debajo de la cual, con una presión atmosférica constante, el vapor de agua se vuelve a condensar en la misma proporción que se evapora. El agua condensada se denomina rocío cuando se forma sobre una superficie sólida. La temperatura del punto de rocío se calcula a partir de la temperatura interior y la humedad del aire en el interior.

## 35 Visualización de datos meteorológicos en directo con Weather Underground

1. Para ver los datos en directo de su multisensor en un navegador web, visite [wunderground.com](http://wunderground.com) e introduzca su "Station ID" en el campo de búsqueda de la barra de menú.

2. Puede descargar la aplicación Weather Underground para Smartphone para ver los datos meteorológicos en directo de su estación meteorológica a través de dispositivos Android o iOS (para obtener más información, visite: <https://www.wunderground.com/download>)

## 36 Recuperar los datos meteorológicos Weathercloud

1. Para ver los datos de su estación en directo, visite [weathercloud.net](http://weathercloud.net) e inicie sesión con su cuenta.
2. Haga clic en el icono "View" del menú desplegable "Settings" de su estación.

## 37 Reciclaje



Elimine los materiales de embalaje de acuerdo con su clase. Se puede obtener información sobre la eliminación de residuos adecuada con empresas municipales de gestión de residuos o en la agencia medioambiental.



No se deshaga de los dispositivos electrónicos tirándolos en la basura de su casa.

De conformidad la Directiva 2012/19/UE, sobre residuos de aparatos eléctricos y electrónicos (Directiva RAEE2), incorporada a la normativa nacional mediante el Real Decreto 110/2015, de 20 de febrero, el equipo eléctrico usado debe recogerse por separado y reciclarse de forma respetuosa con el medio ambiente.



Las pilas y baterías no deben eliminarse con la basura doméstica. Usted está obligado por ley a devolver las pilas y acumuladores usados después de su uso en nuestro punto de venta o un lugar próximo (por ejemplo, en el comercio o en los puntos de recogida municipales) de forma gratuita.

Las pilas y baterías están marcados con un símbolo de cubo de basura tachado y el símbolo químico del contaminante. "Cd" significa cadmio, "Hg" significa mercurio y "Pb" significa plomo.



Cd<sup>1</sup>



Hg<sup>2</sup>



Pb<sup>3</sup>

## 38 Datos técnicos

### Estación base

Suministro de energía	Enchufe de alimentación CC de 5V 1A Tipo YLJXC-050100
Rango de medición de la temperatura	-5°C hasta 50°C
Número máximo de sensores	hasta 7 (opcionalmente disponible)
Dimensiones	79 x 157 x 41 mm (An x Al x Pr)
Peso	130 g

### Multisensor

Pilas	3 pilas AA, de 1,5V
Frecuencia de transmisión RF	868 Mhz
Rango de transmisión RF	150 m
Radiofrecuencia máxima	< 25mW
Rango de medición de la temperatura	De -40°C a 60°C (-40°F a 140°F)
Rango de medición del barómetro	540 a 1100 hPa (rango relativo: 930 a 1050 hPa)

Rango de medición de humedad	1% a 99%
Resolución de humedad	1%
Rango de medición de las precipitaciones	0 a 19999 mm (0 a 787,3 pulgadas)
Rango de medición de la velocidad del viento	0 -a112 mph, 50 m/s, 180 km/h, 97 nudos
Dimensiones	392,2 x 326 x 144,5 mm (An x Al x Pr)
Peso	1096 g

#### ESPECIFICACIONES


Standard WiFi	802.11 b/g/n
Frecuencia WiFi:	2,4 GHz
Dispositivos compatibles	Dispositivo inteligente con modo WiFi AP (Punto de Acceso), PC o portátil, Smartphone o tablet Android o iOS
Navegador de Internet compatible	Navegador de Internet que acepte HTML 5

## 39 Garantía

El periodo de garantía normal es de 2 años y comienza el día de la compra. Para beneficiarse de un periodo de garantía voluntario ampliado, como se indica en la caja de regalo, es necesario registrarse en nuestro sitio web.

Las condiciones completas de garantía, así como información relativa a la ampliación de la garantía y servicios, puede encontrarse en [www.bresser.de/warranty\\_terms](http://www.bresser.de/warranty_terms).

## 40 Declaración de Conformidad CE

 Por la presente, Bresser GmbH declara que el tipo de equipo de radio con 7002585 7902585 cumple con la Directiva 2014/53/EU. El texto completo de la declaración de conformidad CE está disponible en la siguiente dirección de Internet [https://www.bresser.de/download/7002585/CE/7002585\\_CE.pdf](https://www.bresser.de/download/7002585/CE/7002585_CE.pdf)









## Service

### DE AT CH BE

Bei Fragen zum Produkt und eventuellen Reklamationen nehmen Sie bitte zunächst mit dem Service-Center Kontakt auf, vorzugsweise per E-Mail.

E-Mail: [service@bresser.de](mailto:service@bresser.de)  
Telefon\*: +49 28 72 80 74 210

**BRESSER GmbH**  
Kundenservice  
Gutenbergstr. 2  
46414 Rhede  
Deutschland

\*Lokale Rufnummer in Deutschland (Die Höhe der Gebühren je Telefonat ist abhängig vom Tarif Ihres Telefonanbieters); Anrufe aus dem Ausland sind mit höheren Kosten verbunden.

### GB IE

Please contact the service centre first for any questions regarding the product or claims, preferably by e-mail.

E-Mail: [service@bresseruk.com](mailto:service@bresseruk.com)  
Telephone\*: +44 1342 837 098

**BRESSER UK Ltd.**  
Suite 3G, Eden House  
Enterprise Way  
Edenbridge, Kent TN8 6HF  
Great Britain

\*Number charged at local rates in the UK (the amount you will be charged per phone call will depend on the tariff of your phone provider); calls from abroad will involve higher costs.

### FR BE

Si vous avez des questions concernant ce produit ou en cas de réclamations, veuillez prendre contact avec notre centre de services (de préférence via e-mail).

E-Mail: [sav@bresser.fr](mailto:sav@bresser.fr)  
Téléphone\*: 00 800 6343 7000

**BRESSER France SARL**  
Pôle d'Activités de Nicopolis  
314 Avenue des Chênes Verts  
83170 Brignoles  
France

\*Prix d'un appel local depuis la France ou Belgique

### NL BE

Als u met betrekking tot het product vragen of eventuele klachten heeft kunt u contact opnemen met het service centrum (bij voorkeur per e-mail).

E-Mail: [info@bresserbenelux.nl](mailto:info@bresserbenelux.nl)  
Telefoon\*: +31 528 23 24 76

**BRESSER Benelux**  
Smirnofstraat 8  
7903 AX Hoogeveen  
The Netherlands

\*Het telefoonnummer wordt in het Nederland tegen lokaal tarief in rekening gebracht. Het bedrag dat u per gesprek in rekening gebracht zal worden, is afhankelijk van het tarief van uw telefoon provider; gesprekken vanuit het buitenland zullen hogere kosten met zich meebrengen.

### ES PT

Si desea formular alguna pregunta sobre el producto o alguna eventual reclamación, le rogamos que se ponga en contacto con el centro de servicio técnico (de preferencia por e-mail).


E-Mail: [servicio.iberia@bresser-iberia.es](mailto:servicio.iberia@bresser-iberia.es)  
Teléfono\*: +34 91 67972 69

**BRESSER Iberia SLU**  
c/Valdemorillo,1 Nave B  
P.I. Ventorro del Cano  
28925 Alcorcón Madrid  
España

\*Número local de España (el importe de cada llamada telefónica dependen de las tarifas de los distribuidores); Las llamadas des del extranjero están ligadas a costes suplementarios..

---

**Bresser GmbH**  
Gutenbergstraße 2  
46414 Rhede · Germany  
[www.bresser.de](http://www.bresser.de)

    @BresserEurope

