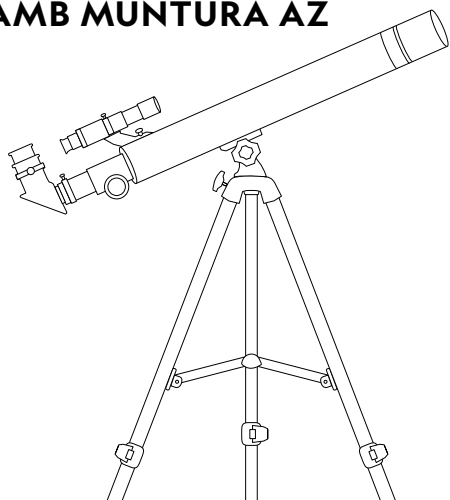


TELESCOPEN
MET AZ-ONDERSTEL

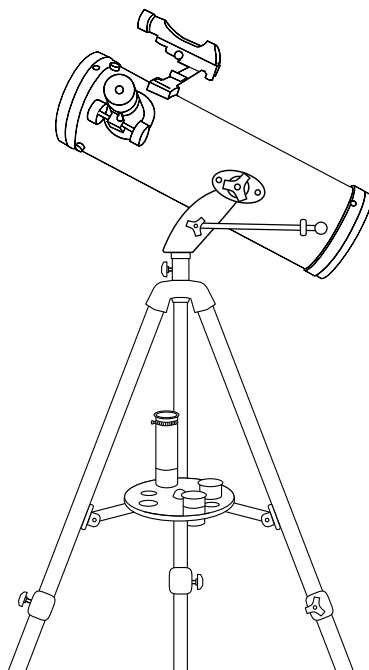
TELESCOPIO
CON MONTATURA AZ

TELESCOPIIS
AMB MUNTURA AZ



TELESCÓPIOS
COM SUPORTE AZ

ТЕЛЕСКОПЫ
С АЗИМУТАЛЬНЫМ
КРЕПЛЕНИЕМ



- NL** Handleiding
- IT** Istruzioni per l'uso
- CA** Instruccions d'ús
- PT** Manual de utilização
- RU** Руководство по эксплуатации

MANUAL DOWNLOAD:

DE Besuchen Sie unsere Website über den folgenden QR Code oder Weblink um weitere Informationen zu diesem Produkt oder die verfügbaren Übersetzungen dieser Anleitung zu finden.

EN Visit our website via the following QR Code or web link to find further information on this product or the available translations of these instructions.

FR Si vous souhaitez obtenir plus d'informations concernant ce produit ou rechercher ce mode d'emploi en d'autres langues, rendez-vous sur notre site Internet en utilisant le code QR ou le lien correspondant.

NL Bezoek onze internetpagina via de volgende QR-code of weblink, voor meer informatie over dit product of de beschikbare vertalingen van deze gebruiksaanwijzing.

IT Desidera ricevere informazioni esaustive su questo prodotto in una lingua specifica? Venga a visitare il nostro sito Web al seguente link (codice QR Code) per conoscere le versioni disponibili.

ES ¿Desearía recibir unas instrucciones de uso completas sobre este producto en un idioma determinado? Entonces visite nuestra página web utilizando el siguiente enlace (código QR) para ver las versiones disponibles.

PT Deseja um manual detalhado deste produto numa determinada língua? Visite a nossa Website através da seguinte ligação (QR Code) das versões disponíveis.

DK Ønsker du en udførlig vejledning til dette produkt på et bestemt sprog? Så besøg vores website ved hjælp af følgende link (QR-kode) for tilgængelige versioner.

PL Prosimy więc odwiedzić naszą stronę, korzystając z tego linku (QR Code), aby zapoznać się dostępnymi wersjami.

CZ Přejete si podrobný návod k produktu v určitém jazyce? Pak navštivte naši webovou stránku přes následující odkaz (QR Code) a zjistěte, zdali máme Vámi požadovanou verzi k dispozici.

SE Önskar du en utförlig anvisning för den här produkten på ett visst språk? Besök i så fall vår webbsajt via följande länk (QR-kod) för tillgängliga versioner.

FI Haluatko tuotteen täydellisen ohjeen tietyllä kielellä? Käy silloin sivustossamme, jossa ovat saatavilla olevat versiot. Käytä seuraavaa linkkiä (QR Code).

SK Chceš podrobné pokyny pre tento produkt v konkrétnom jazyku? Potom navštívte naše webové stránky prostredníctvom odkazu uvedeného nižšie (QR kód) dostupné verzie.

RU Вам требуется подробная инструкция на это изделие на определенном языке? Проверьте наличие соответствующей версии инструкции, посетив наш сайт по этой ссылке (QR-код).



MANUAL DOWNLOAD:



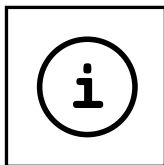
www.bresser.de/download/NGKids/Telescopes



SERVICE AND WARRANTY:



www.bresser.de/warranty_terms



TELESCOPE GUIDE:



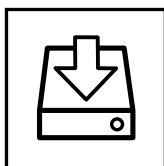
www.bresser.de/guide



TELESCOPE FAQ:



www.bresser.de/faq



DOWNLOADS: ASTRO SOFTWARE:



www.bresser.de/downloads

www.bresser.de/download/AZ/Astro_Software

NL	Handleiding	6
IT	Istruzioni per l'uso	20
CA	Instruccions d'ús	34
PT	Manual de utilização	48
RU	Руководство по эксплуатации	62



(NL) WAARSCHUWING! Kijk met dit optische instrument nooit direct naar of in de buurt van de zon, vooral op als het instrument door kinderen wordt gebruikt! Er bestaat VERBLINDINGSGEVAAR!

(IT) ATTENZIONE! Non guardare mai direttamente il sole o vicino al sole con questo apparecchio ottico! Prestare particolare attenzione quando l'apparecchio viene usato da bambini! Pericolo di ACCECAMENTO!

(CA) AVÍS! No mireu directament al sol ni a prop del sol amb aquest aparell. Hi ha PERILL DE PÈRDUA DE LA VISIÓ!

(PT) AVISO! Nunca olhe directamente para o sol com este aparelho óptico! PERIGO DE CEGUEIRA!

(RU) Внимание! Никогда не смотрите через телескоп на Солнце! Можно необратимо повредить зрение, вплоть до полной слепоты. Дети должны проводить наблюдения под надзором взрослых.



(NL) Algemene waarschuwingen

- **VERBLINDINGSGEVAAR!** Kijk met dit toestel nooit direct naar de zon of naar de omgeving van de zon. Er bestaat VERBLINDINGSGEVAAR!
- **VERSTIKKINGSGEVAAR!** Kinderen mogen dit toestel alleen onder toezicht gebruiken. Verpakkingsmaterialen (Plastic zakken, elastiekjes, etc.) uit de buurt van kinderen houden! Er bestaat VERSTIKKINGSGEVAAR!
- **BRANDGEVAAR!** Stel het toestel – met name de lenzen – niet aan direct zonlicht bloot! Door de lichtbundeling kan brand ontstaan.
- Neem het toestel niet uit elkaar! Neem bij defecten a.u.b. contact op met de verkoper. Deze zal contact opnemen met een servicecenter en kan het toestel indien nodig voor reparatie terugsturen.
- Stel het apparaat niet bloot aan hoge temperaturen.
- Deze toestel is alleen bedoeld voor privé-gebruik. Houd altijd de privacy van uw medemens in gedachten – kijk met dit toestel bijvoorbeeld niet in de woningen van anderen!



(IT) Avvertenze di sicurezza generali

- **PERICOLO PER LA VISTA!** Mai utilizzare questo apparecchio per fissare direttamente il sole o altri oggetti nelle sue vicinanze. PERICOLO PER LA VISTA!
- **PERICOLO DI SOFFOCAMENTO!** I bambini possono utilizzare l'apparecchio soltanto sotto la vigilanza di un adulto. Tenere i materiali di imballaggio (sacchetti di plastica, elastici, ecc.) fuori dalla portata dei bambini! PERICOLO DI SOFFOCAMENTO!
- **PERICOLO DI INCENDIO!** Non esporre l'apparecchio, in particolare le lenti, ai raggi solari diretti. La compressione della luce può provocare un incendio.
- Non smontare l'apparecchio! In caso di guasto, rivolgersi al proprio rivenditore specializzato. Egli provvederà a contattare il centro di assistenza e se necessario a spedire l'apparecchio in riparazione.
- Non esporre l'apparecchio a temperature elevate.
- L'apparecchio è stato realizzato solo per l'uso privato. Rispettare la privacy delle altre persone: ad esempio non utilizzare l'apparecchio per guardare negli appartamenti altrui.



(CA) Advertências gerais de segurança

- **RISCO DE CEGUEIRA!** Nunca direcione este aparelho diretamente para o sol ou para perto do sol. RISCO DE CEGUEIRA!
- **PERIGO DE ASFIXIA!** Este produto contém peças pequenas que podem ser engolidas por crianças! PERIGO DE ASFIXIA!
- **RISCO DE INCÊNDIO!** Não sujeite o aparelho – sobretudo as lentes – à radiação solar direta! A compressão da luz pode provocar um incêndio.
- Não desmonte o aparelho! Em caso de defeito, consulte o seu distribuidor especializado. Ele contactará o Centro de Assistência e poderá enviar o aparelho para uma eventual reparação.
- Não sujeite o aparelho a altas temperaturas.
- O dispositivo foi pensado para o uso privado. Respeite a privacidade dos seus vizinhos – não observando, por exemplo, o interior de habitações!



(PT) Advertiments generals

- **PERILL DE PÈRDUA DE LA VISIÓ!** No mireu directament al sol ni a prop del sol amb aquest aparell. Hi ha PERILL DE PÈRDUA DE LA VISIÓ!
- **PERILL D'ASFÍXIA!** Els nens només poden utilitzar l'aparell sota vigilància. Mantingueu els materials d'embalatge (bosses, gomes, etc.) fora de l'abast dels nens! Hi ha PERILL D'ASFÍXIA!
- **PERILL D'INCENDI!** No exposeu l'aparell (especialment les lents) a la llum solar directa! La concentració de la llum podria provocar incendis.
- No desmunteu l'aparell! En cas d'un defecte, adreceu-vos al vostre distribuïdor. Ell es posarà en contacte amb el centre d'assistència tècnica i podrà enviar-hi l'aparell en cas que calgui una reparació.
- No exposeu l'aparell a altes temperatures.
- Aquest aparell estan destinats a l'ús privat. Tingueu en compte la privadesa d'altres persones i eviteu, p. e., observar l'interior de les cases!



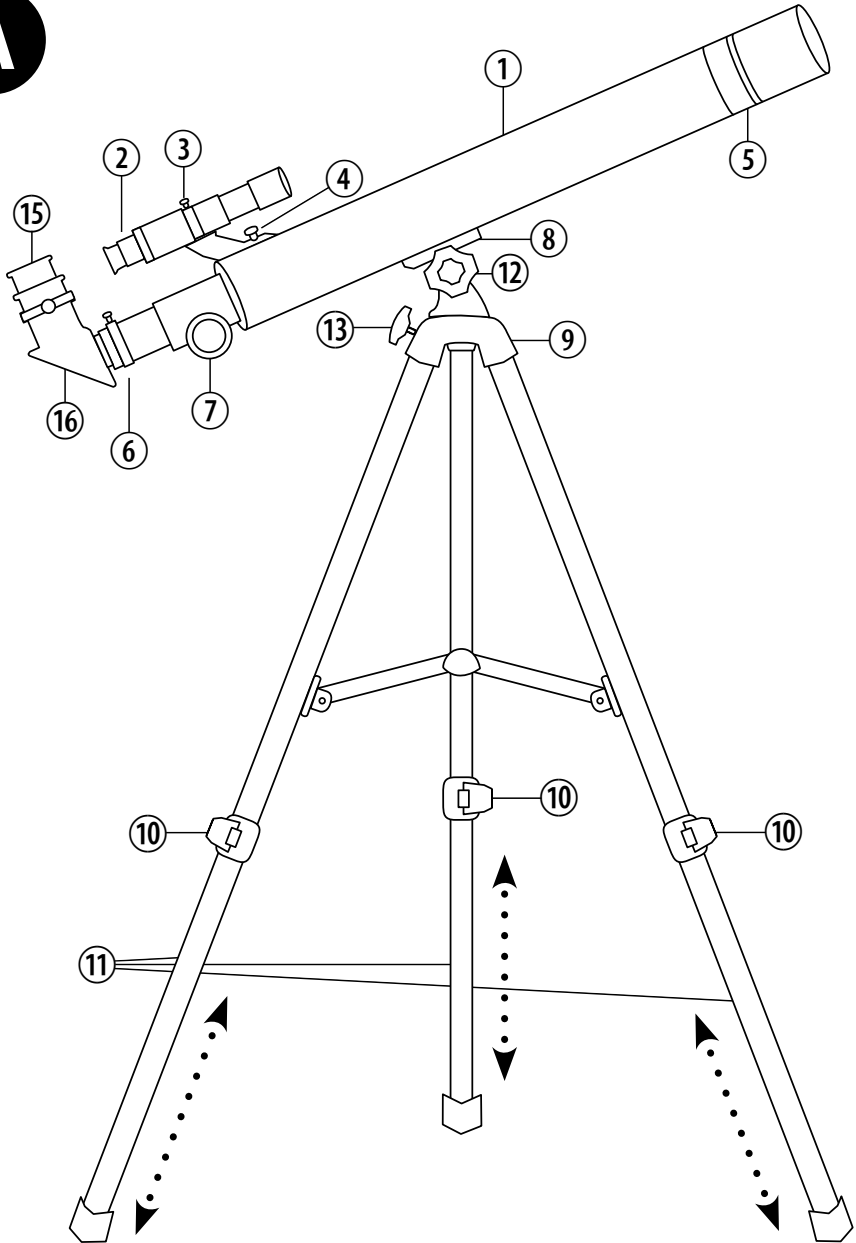
(RU) Общие предупреждения

- **Опасность ПОТЕРИ ЗРЕНИЯ!** Ни в коем случае не смотрите через это устройство прямо на солнце или в направлении солнца. Опасность ПОТЕРИ ЗРЕНИЯ!
- **Существует опасность УДУШЕНИЯ!** Дети могут пользоваться устройством только под присмотром взрослых. Храните упаковку (пластиковые пакеты, резиновые ленты и пр.) в недоступном для детей месте. Существует опасность УДУШЕНИЯ!
- **ОПАСНОСТЬ ПОЖАРА!** Не оставляйте устройство – в особенности линзы – под прямыми солнечными лучами! Из-за фокусировки солнечных лучей может возникнуть пожар!
- Никогда не разбирайте устройство. При возникновении неисправностей обратитесь к дилеру. Он свяжется с нашим сервисным центром и при необходимости отправит устройство в ремонт.
- Не допускайте нагревания устройства до высокой температуры
- Никогда не разбирайте устройство. При возникновении неисправностей обратитесь к дилеру. Он свяжется с нашим сервисным центром и при необходимости отправит устройство в ремонт.

Controleer eerst of je telescoop vergelijkbaar is met voorbeeld A of voorbeeld B.
Je telescoop kan tevens eigenschappen van beide voorbeelden bevatten.

Voorbeeld A: Lenstelescoop met zoeker

A

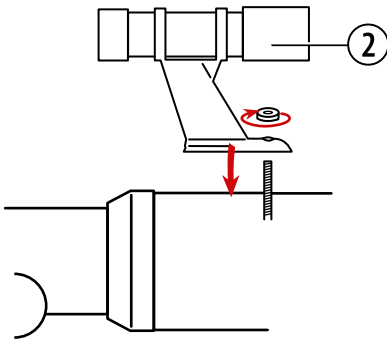


Accessoires kunnen variëren, afhankelijk van het model.

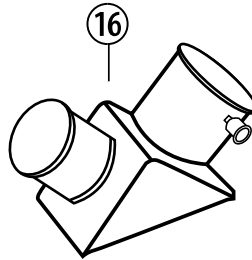
Onderdelen lijst

1. Verrekijker (Lenstescoop-buis)
2. Zoekverrekijker
3. Afregelschroeven voor de zoekverrekijker
4. Bevestigingsschroeven en moeren voor de houder van de zoekverrekijker
5. Objectieflens
6. Oculairhouder (oculairbuis)
7. Scherpsturing
8. Telescoop-aansluitstuk
9. Statiefkop met houder
10. Vastzetclips
11. Statiefbenen (uitschuifbaar)
12. Fixerschroef voor de hoogte-fijnafstelling (op en neer)
13. Fixerschroef voor de verticale as (rechts en links draaien)
14. Bakje voor toebehoren (Voorbeeld B)
15. Oculair(en)
16. Zenitspiegel
17. Maanfilter
18. Omkeerlens (Optioneel mogelijk: Barlowlens)

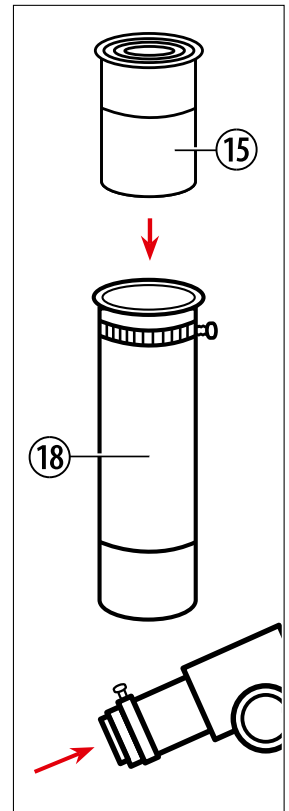
Zoekverrekijker:



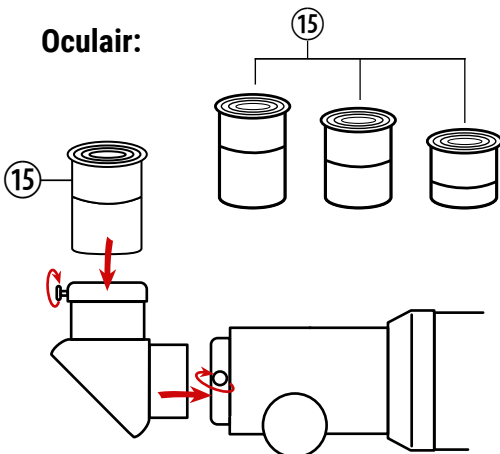
Zenitspiegel:



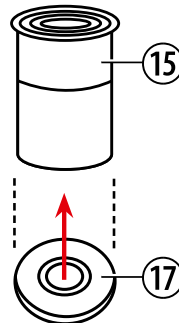
Omkeerlens:



Oculair:



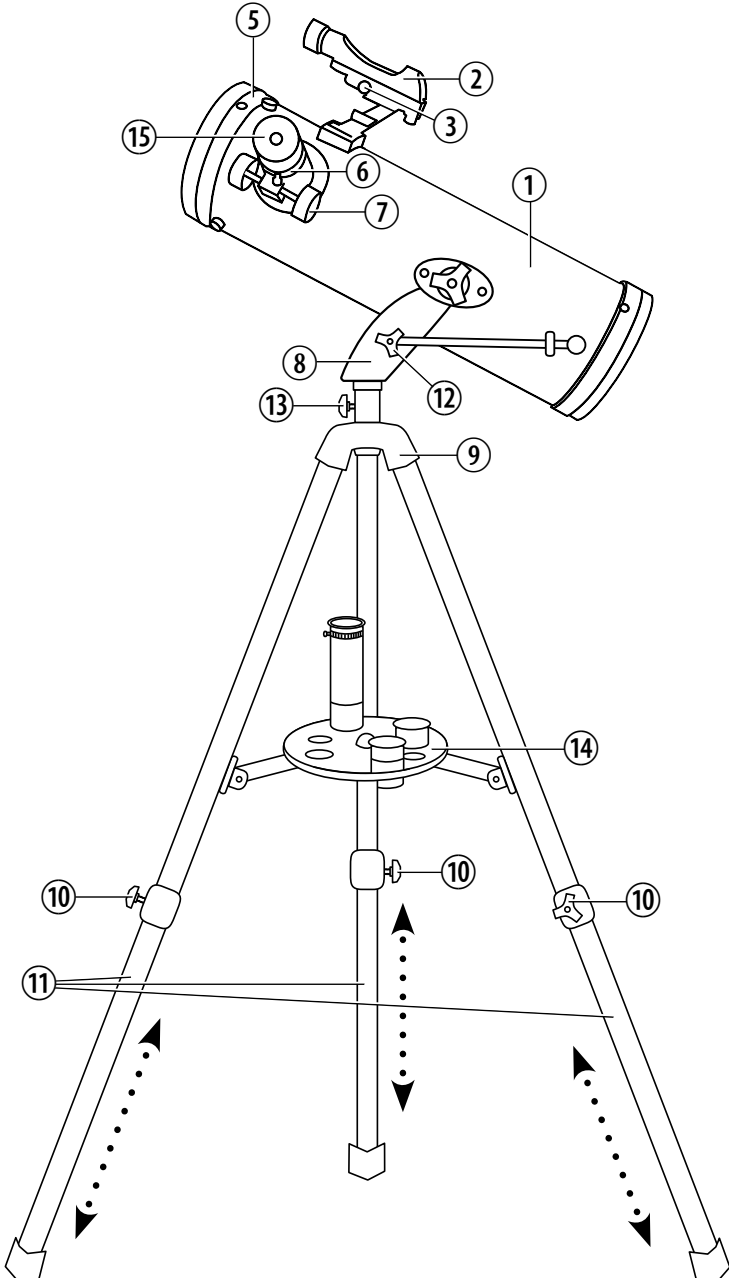
Maanfilter:



Controleer eerst of je telescoop vergelijkbaar is met voorbeeld A of voorbeeld B.
Je telescoop kan tevens eigenschappen van beide voorbeelden bevatten.

Voorbeeld B: Spiegeltelescoop met LED-zoeker en verticale fijnafstelling

B

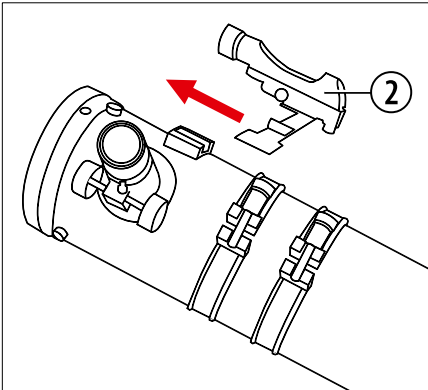


Accessoires kunnen variëren, afhankelijk van het model.

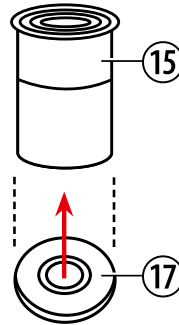
Onderdelen lijst

1. Verrekijker (Spiegeltelescoop-buis)
2. LED zoekerkijker
3. Afregelschroeven
4. Bevestigingsschroeven (Voorbeeld A)
5. Spiegelopening
6. Oculairhouder (oculairbuis)
7. Scherpsteregeling
8. Telescoop-aansluitstuk
9. Statiefkop met houder
10. Schroef voor de statiefbenen
11. Statiefbenen (uitschuifbaar)
12. Fixeerschroef voor de hoogte-fijnafstelling (op en neer)
13. Fixeerschroef voor de verticale as (rechts en links draaien)
14. Bakje voor toebehoren
15. Oculair(en)
16. Zenitspiegel (Voorbeeld A)
17. Maanfilter
18. Omkeerlens (Optioneel mogelijk: Barlowlens)

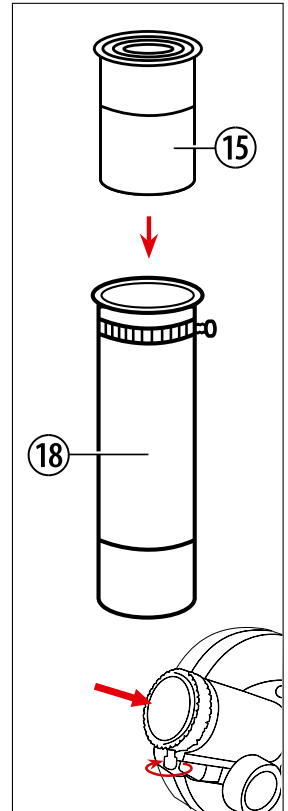
LED zoekerkijker:



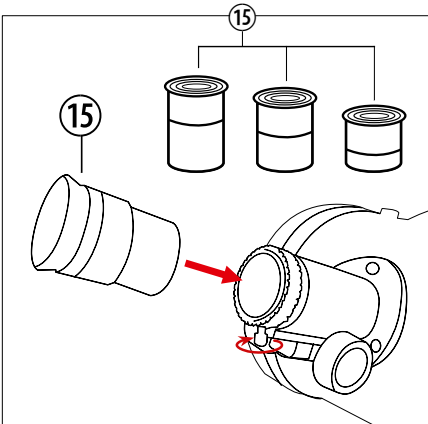
Maanfilter:



Omkeerlens:



Oculair:

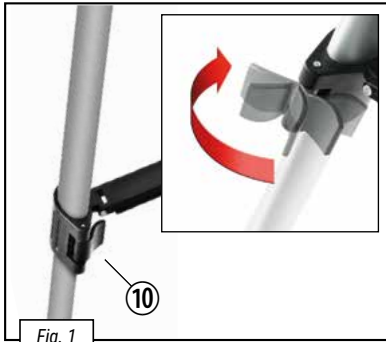


Zo monteer je je telescoop zelf

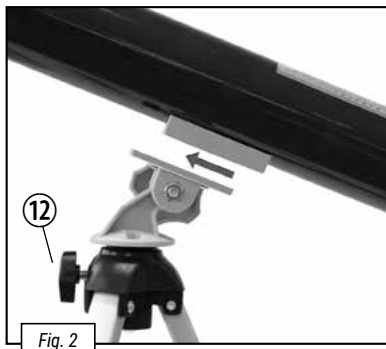
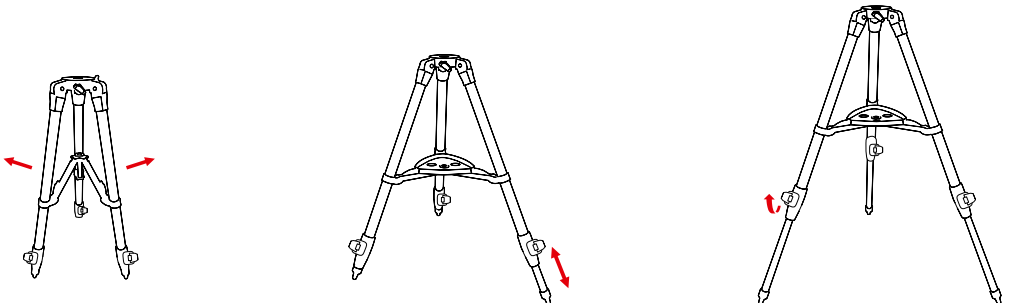
Voordat je met de montage begint, is het zinvol eerst goed na te denken over de plaats waar je telescoop komt te staan. Zorg voor een plek waar je vrij zicht hebt op de hemel, waar de grond vast en vlak is en waar je genoeg plaats om je heen hebt. Als je de ideale plaats hebt gevonden, kun je met de montage beginnen.

Voorbeeld A

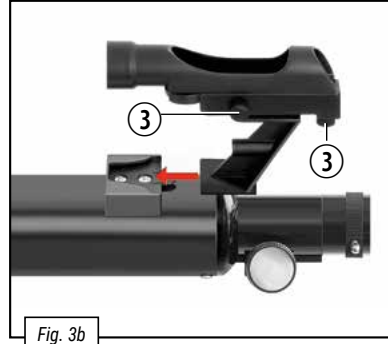
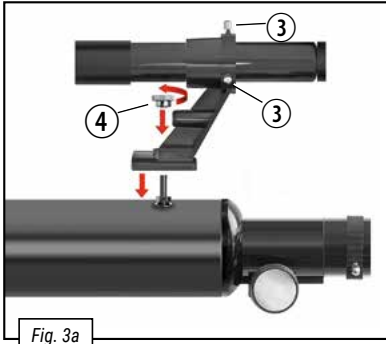
Toont een lenstelescoop met zoeker op een AZ-onderstel.



Open eerst de vastzetclips van de statiefbenen (10). Trek dan de onderste gedeelten van de statiefbenen (11) helemaal naar beneden en sluit de vastzetclips dan weer (Fig. 1). Je kunt de hoogte van het statief later veranderen door de statiefbenen op dezelfde manier weer wat korter te maken.

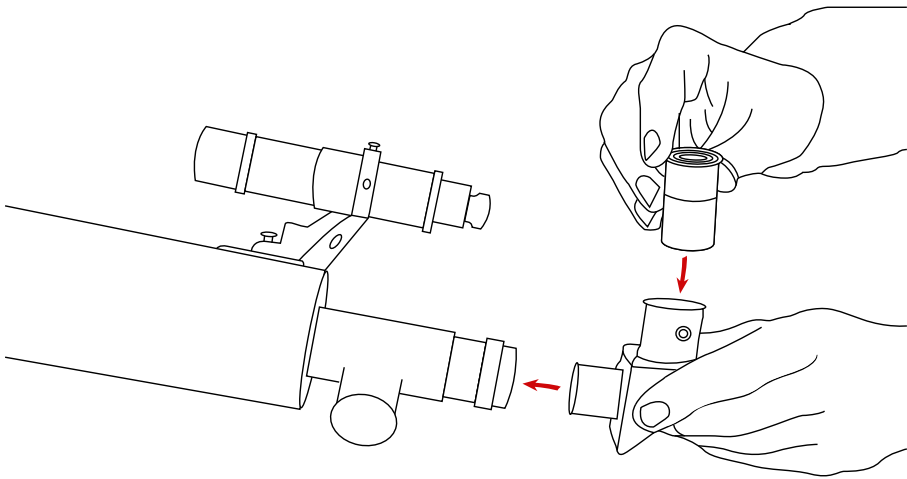


Verbind nu de telescoop (1) met het statief, door het telescoop-aansluitstuk (8) in de houder aan de kop van het statief (9) (Fig. 2) te schuiven. Draai de fixeerschroef voor de hoogte-fijnafstelling (12) in de houder om de verbinding van de twee delen te bevestigen.



Zoekverrekijker / LED zoekerkijker

Afhankelijk van het model telescoop dat u hebt, schroeft u uw beeldzoeker of LED-beeldzoeker op de houder (afb. 3a) of plaats hem er direct op (Fig. 3b). Bevestig de beeldzoeker dan met de schroeven. Let erop dat u de juiste procedure gebruikt voor uw beeldzoeker.



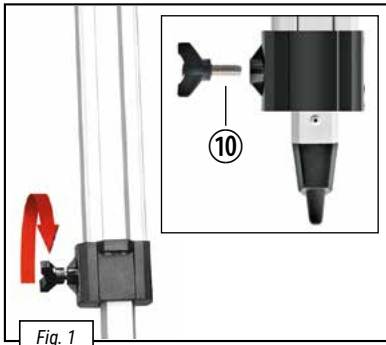
Hoe een oculair aanbrengen als je een lenstelscoop gebruikt:

Verwijder nu de stofkap van de oculairhouder (6). Plaats de zenitspiegel (16) in de oculairhouder en bevestig hem met de kleine schroef aan de buis (Fig. 4). Vervolgens schuif je het oculair (15) in de opening van de zenitspiegel (16) (Fig. 4). Ook hier bevindt zich een schroef, waarmee je het oculair in de zenitspiegel kunt vastschroeven.

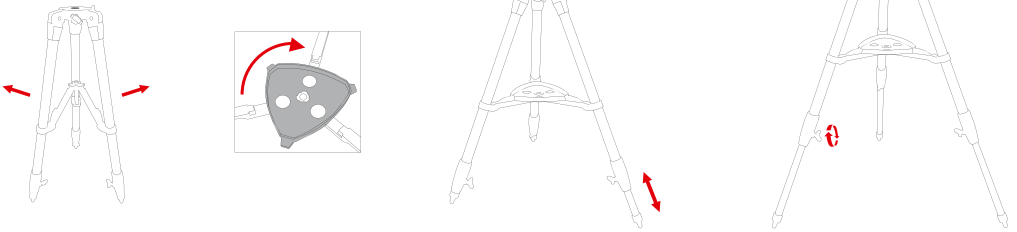
Opmerking: Plaats om te beginnen het oculair met de grootste brandpuntsafstand (bijv. 20 mm) in de zenitspiegel. De vergroting is dan wel het kleinst, maar je kunt zo gemakkelijker op een voorwerp focuseren.

Voorbeeld B

Toont een spiegeltelescoop met LED-zoeker en verticale fijnafstelling op een AZ-onderstel.



Bevestig de statiefbenen met behulp van de vleugel-bouten, onderlegschi-ven en vleugelmoeren aan de statiefkop (Fig. 1).



Toebehorenvak aanbrengen

Afhankelijk van welk statief is meegeleverd moet het toebehorenvak overeenkomstig worden aangebracht. Afb. 2a toont een toebehorenvak dat met schroeven wordt vastgemaakt. Afb. 2b toont een toebehorenvak dat wordt vastgemaakt door het met de klok mee te draaien.

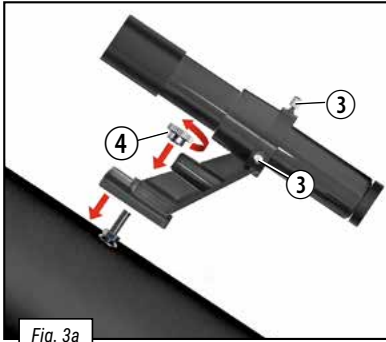


Fig. 3a

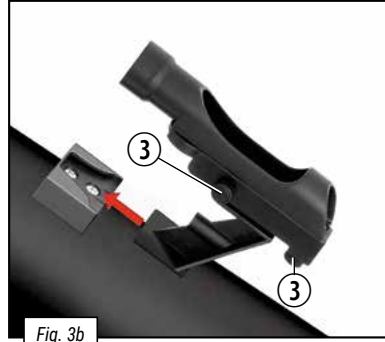


Fig. 3b

Zoekverrekijker / LED zoekerkijker

Afhankelijk van het model telescoop dat u hebt, schroeft u uw beeldzoeker of LED-beeldzoeker op de houder (afb. 3a) of plaats hem er direct op (Fig. 3b). Bevestig de beeldzoeker dan met de schroeven. Let erop dat u de juiste procedure gebruikt voor uw beeldzoeker.

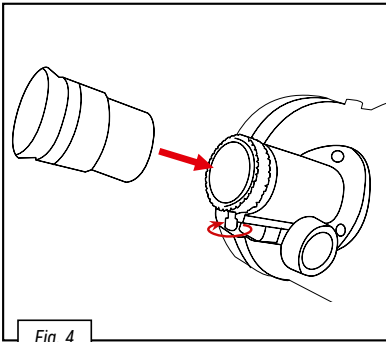


Fig. 4

Hoe een oculair aanbrengen als je een spiegeltelescoop gebruikt:

Verwijder nu de stofkap van de oculairhouder (6). Plaats de oculair (15) in de oculairhouder en bevestig hem met de kleine schroef aan de buis (Fig. 4).

Opmerking: Plaats om te beginnen het oculair met de grootste brandpuntsafstand (bijv. 20 mm) in de zenitspiegel. De vergroting is dan wel het kleinste, maar je kunt zo gemakkelijker op een voorwerp focuseren.

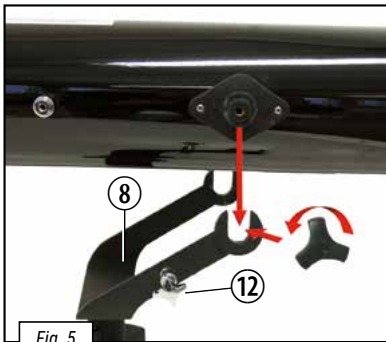


Fig. 5

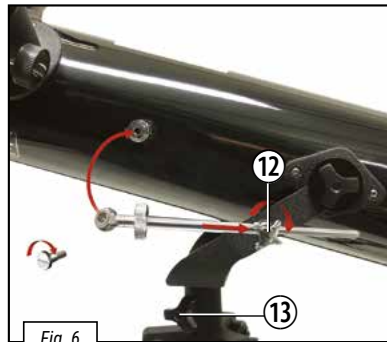


Fig. 6

Vervolgens schroef je de hoogte-fijnafstelling vast aan het uitstekende zilverkleurige metalen gedeelte van de telescooptubus. Laat iemand je hierbij helpen. Je moet de telescooptubus met het statief verbinden. Neem hiervoor de spiraalschroeven met de onderlegschiiven en schroef de tubus vast aan de statiefkop (Fig. 5). Draai de vergrendel-schroef voor de hoogte-fijnafstelling op het juk van de statiefkop (Fig. 6).

Welk oculair moet ik kiezen?

Op de eerste plaats moet je aan het begin van al je observaties altijd een oculair (15) met de grootste brandpuntsafstand kiezen. Daarna kun je dan steeds een ander oculair met een kleinere brandpuntsafstand nemen. De brandpuntsafstand wordt in millimeter weergegeven en staat op het oculair vermeld. Over het algemeen geldt: Hoe groter de brandpuntsafstand van het oculair, des te kleiner is de vergroting! Om de vergroting te berekenen kun je een eenvoudige rekenformule gebruiken:

Formule voor de berekening van de vergroting:

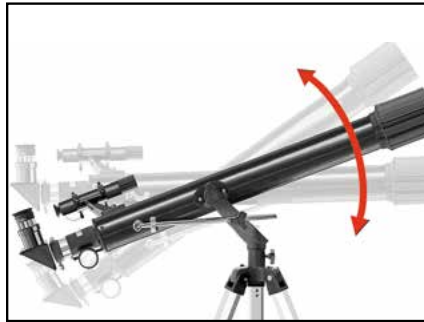
Brandpuntsafstand (Telescoop) ÷ Brandpuntsafstand (Oculair) = Vergroting

Voorbeelden:

600 mm	÷	20 mm	=	30X
600 mm	÷	12,5 mm	=	48X
600 mm	÷	4 mm	=	150X

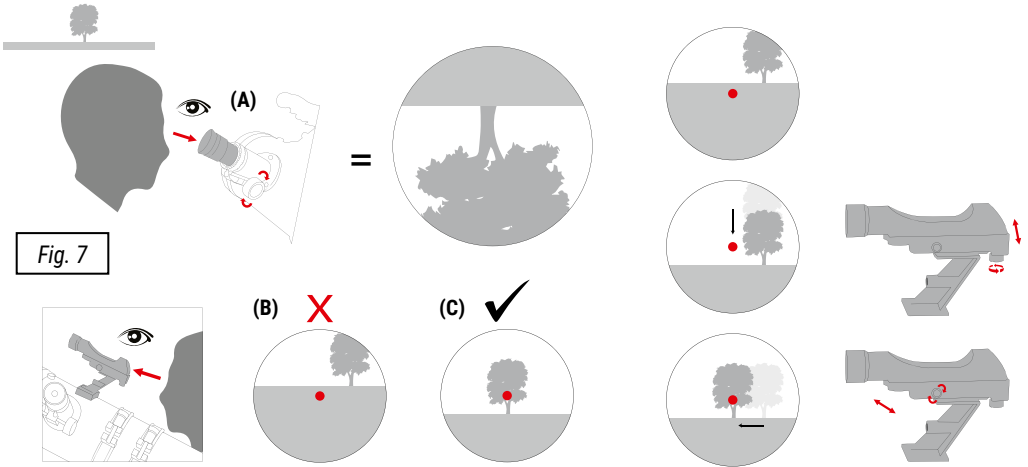
Azimutale montage

Bij de azimuthale montage zorg je ervoor, dat je je telescoop op- en neer en naar links en rechts kunt bewegen, zonder het statief te verstellen. Met behulp van de azimuthale vergrendeling en de schroeven voor de fijnafstelling van de hoogte kun je je telescoop vastzetten, om een voorwerp te fixeren (d.w.z. vast in het blikveld te hebben). Met behulp van de hoogte-fijnafstelling beweeg je de telescoop langzaam op en neer. En als je de azimuthale vergrendeling losmaakt, kun je hem ook naar links en recht draaien.



Voordat je kunt beginnen

Voordat je je telescoop kunt gebruiken, moet je de zoekverrekijker en de telescoop zelf op elkaar afstemmen. Je moet de zoekverrekijker zo instellen, dat je hier hetzelfde door ziet als door het oculair van de telescoop. Alleen zo kun je bij je observaties de zoekverrekijker gebruiken om de plaats waar iets zich bevindt grof te bepalen en het voorwerp daarna uitvergroot door het oculair van de verrekijker te bekijken.



Zoekverrekijker en telescoop op elkaar afstemmen

Kijk door het oculair (15) van de telescoop en richt hem op een goed zichtbaar object (bijv. een boom) op enige afstand. Stel het beeld scherp met de scherpteregeling (7) zoals in Fig. 7a getoond.

Belangrijk: Het object moet in het midden van het blikveld van het oculair te zien zijn.

Tip: Draai de fixeerschroeven van de hoogte-fijnafstelling en de verticale as los, om de telescoop naar rechts en links of naar boven en beneden te kunnen bewegen. Als je het object goed in het blikveld hebt, kun je de fixeerschroeven weer vastdraaien, om de positie van de telescoop te fixeren. Nu ga je door de zoekverrekijker kijken. Je ziet het beeld van het object waar je op hebt gericht nu in een draadkruis. Het beeld staat ondersteboven.

Opmerking: Het beeld dat je door de zoeker ziet, staat op de kop, omdat het beeld door de optiek wordt omgedraaid. Dat is normaal en geen fout.

Als het beeld dat je door de zoekverrekijker heen ziet, niet precies midden in het draadkruis staat (Fig. 7b), draai je aan de afregelschroeven van de zoekverrekijker (3). Draai net zolang aan de schroeven, tot het beeld in het midden van het draadkruis staat (Fig. 7c). Als je nu door het oculair (15) kijkt, moet je hetzelfde beeld hebben als wanneer je door de zoekverrekijker kijkt (dat natuurlijk ondersteboven staat).

Belangrijk: Pas wanneer beide beelden gelijk zijn, zijn de zoekverrekijker en de telescoop goed op elkaar afgestemd.

Gebruik maanfilter

Als je het licht van de maan in je beeld op een gegeven moment te fel vindt, dan kun je het groene maanfilter (17) van onderen in de schroefdraad van het oculair draaien. Vervolgens kun je het oculair op de normale manier in de zenitspiegel (16) schuiven. Het beeld dat je nu ziet als je door het oculair kijkt, heeft een groene kleur. Dit vermindert de helderheid van de maan, en zorgt voor een prettigere observatie.

TIPS voor reiniging

- Reinig de lenzen (oculair en/of objectief) alleen met een zachte en pluisvrije doek (b. v. microvezel). Druk niet te hard op de doek om het bekrassen van de lens te voorkomen.
- Om sterke bevuiling te verwijderen kunt u de poetsdoek met een brillenreinigingsvloeistof bevochtigen en daarmee de lens poetsen zonder veel kracht te zetten.
- Bescherm het toestel tegen stof en vocht! Laat het toestel na gebruik – zeker bij hoge luchtvochtigheid – enige tijd op kamertemperatuur acclimatiseren zodat alle restvocht geëlimineerd wordt.

Suggesties voor te observeren hemellichamen

In het volgende hebben we voor u een paar bijzonder interessante hemellichamen en sterrenhopen uitgezocht en van uitleg voorzien. Op de bijbehorende afbeeldingen wordt getoond hoe u deze door uw telescoop met de bijgeleverde oculairen bij goed zicht zult zien.

Maan



f=20 mm



f=6 mm

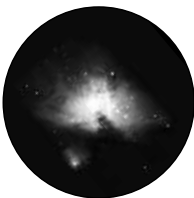
De maan is de enige natuurlijke satelliet van de aarde
Diameter: 3.476 km / Afstand: 384.400 km van de aarde verwijderd

De maan is sinds prehistorische tijden bekend. Na de zon is zij het meest heldere lichaam aan de hemel. Omdat de maan in een maand om de aarde draait, verandert de hoek tussen de aarde, de maan en de zon voortdurend; dat is aan de cycli van de maanfasen te zien. De tijd tussen twee op elkaar volgende nieuwemaanfasen bedraagt ongeveer 29,5 dag (709 uur).

Sterrenbeeld ORION / M42



f=20 mm



f=6 mm

Rechte klimming: 05h 35m (Uren : Minuten) /
Declinatie: -05° 22' (Graden : Minuten)
Afstand: 1.344 lichtjaar van de aarde verwijderd

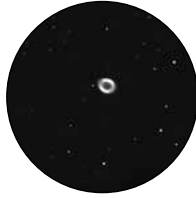
Met een afstand van circa 1.344 lichtjaar is de Orionnevel (M42) de meest heldere diffuse nevel aan de hemel - met het blote oog zichtbaar, en een bijzonder lonend object om met telescopen in alle uitvoeringen te bekijken, van de kleinste verrekijker tot de grootste aardse observatoria en de Hubble Space Telescope.

Wij zien het belangrijkste gedeelte van een nog veel grotere wolk van waterstofgas en stof, die zich met meer dan 10 graden over ruim de helft van het sterrenbeeld Orion uitstrekt. Deze enorme wolk heeft een omvang van meerdere honderden lichtjaren.

Sterrenbeeld LIER / M57



f=20 mm



f=6 mm

Rechte klimming: 18h 53m (Uren : Minuten) /
Declinatie: +33° 02' (Graden : Minuten)
Afstand: 2.412 lichtjaar van de aarde verwijderd

De beroemde ringnevel M57 in het sterrenbeeld Lier wordt vaak gezien als het prototype van een planetaire nevel; hij hoort bij de hoogtepunten van de zomerhemel van het noordelijk halfrond. Recent onderzoek toont aan dat het waarschijnlijk een ring (torus) van helder oplichtend materiaal betreft die de

centrale ster omringt (alleen met grotere telescopen waar te nemen), en niet een bol- of ellipsvormige gasstructuur. Als men de ringnevel van de zijkant zou bekijken, dan zag hij er ongeveer zo uit als de Halternevel M27. Wij kijken precies op de pool van de nevel.

Sterrenbeeld VOS / M27



f=20 mm



f=6 mm

Rechte klimming: 19h 59m (Uren : Minuten) /
Declinatie: +22° 43' (Graden : Minuten)
Afstand: 1.360 lichtjaar van de aarde verwijderd

De Dumbbell-nevel M27 of Halternevel in het sterrenbeeld Vosje was de allereerste planetaire nevel die werd ontdekt. Op 12 juli 1764 ontdekte Charles Messier deze nieuwe en fascinerende klasse hemellichamen. Bij dit object kijken wij bijna precies op de evenaar. Zouden we echter naar een van de polen van de Halternevel kijken, dan had hij waarschijnlijk de

vorm van een ring en zou ongeveer hetzelfde beeld geven, als we van de ringnevel M57 kennen. Dit object is bij matig goed weer en kleine vergrotingen reeds goed zichtbaar.



Astronomische software (Download):



www.bresser.de/download/AZ/Astro_Software

Kleine telescoop-woordenlijst

Wat betekent eigenlijk...

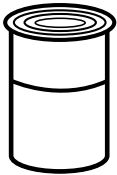
Brandpuntsafstand:

Alle dingen, die via een optisch systeem (met een lens) een object vergroten, hebben een bepaalde brandpuntsafstand. We verstaan hieronder de weg die het licht van de lens tot het brandpunt aflegt. Het brandpunt wordt ook wel de focus genoemd. In de focus is het beeld scherp. In een telescoop worden de brandpuntsafstanden van de kijker en van het oculair gecombineerd.

Lens:

De lens buigt het binnenvallende licht zo om, dat er na een bepaalde afstand (de brandpuntsafstand) in het brandpunt een scherp beeld ontstaat.

Oculair (15):



Een oculair is een naar je oog toe gericht systeem van één of meer lenzen. Het oculair neemt het in het brandpunt van een lens optredende scherpe beeld over en vergroot het nog eens uit. Om de vergroting te berekenen kun je een eenvoudige rekenformule gebruiken: Brandpuntsafstand van de verrekijker / brandpuntsafstand van het oculair = de vergrotingsfactor

Je ziet: Bij een telescoop is de vergroting zowel afhankelijk van de brandpuntsafstand van het oculair als van de brandpuntsafstand van de telescoopbuis zelf.

Als je nu een oculair met 20 mm brandpuntsafstand en een telescoopbuis met 600 mm brandpuntsafstand neemt, krijg je aan de hand van de rekenformule de volgende vergroting: $600 \text{ mm} : 20 \text{ mm} = 30$ -voudige vergroting

Omkeerlens (18):



De omkeerlens wordt voor het oculair in de oculairbuis van de telescoop gezet. Door de geïntegreerde lens kan ze de vergroting van het oculair nog eens extra verbeteren (meestal 1,5 keer). Het beeld wordt – zoals de naam al zegt – door een omkeerlens omgekeerd, zodat het rechtop staand en zelfs niet-gespiegeld is.

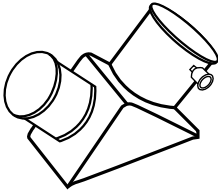
Barlowlens (18):

Als alternatief voor een omkeerlens kan er tevens een Barlowlens zijn meegeleverd. De Barlowlens kan worden gebruikt om de brandpuntsafstand van een telescoop te vergroten. Afhankelijk van het type lens kan de brandpuntsafstand verdubbeld of zelfs verdrievoudigd worden.

Vergroting:


De vergroting is het verschil tussen het beeld met het blote oog en het beeld door een vergrotingsinstrument (bijv. een telescoop). De waarneming met het blote oog staat gelijk aan 1. Als je nu een telescoop met een 30-voudige vergrotingsfactor hebt, dan zie je het object door de telescoop 30 keer zo groot als met je ogen. Zie ook „Oculair“.

Zenitspiegel (16):



Een spiegel die de lichtstraal in een rechte hoek ombuigt. Bij een rechte telescoop wordt hiermee de observatiestand gecorrigeerd, zodat je gemakkelijk van boven in het oculair kunt kijken. Het beeld dat de zenitspiegel doorgeeft is weliswaar rechtopstaand, maar gespiegeld.

AFVAL

 Scheid het verpakkingsmateriaal voordat u het weggooit. Informatie over het correct scheiden en weggooien van afval kunt u bij uw gemeentelijke milieudienst inwinnen.

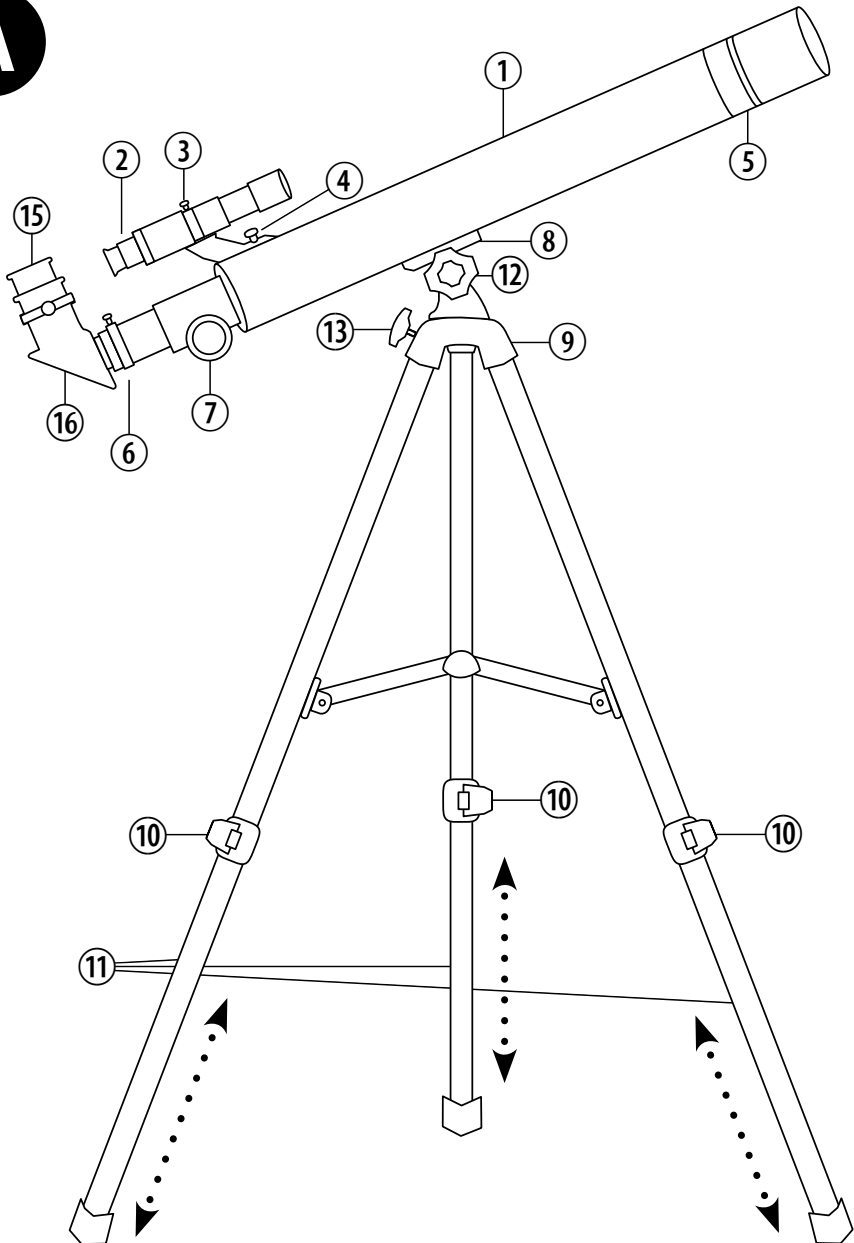
Garantie & Service

De reguliere garantieperiode bedraagt 5 jaar en begint op de dag van aankoop. De volledige garantievoorwaarden en servicediensten kunt u bekijken op www.bresser.de/warranty_terms.

Prima di iniziare, controlla se il tuo telescopio è uguale all'esempio A o all'esempio B. Inoltre, il tuo telescopio può disporre di funzioni comuni a entrambi gli esempi.

Esempio A: telescopio rifrattore con cercatore

A

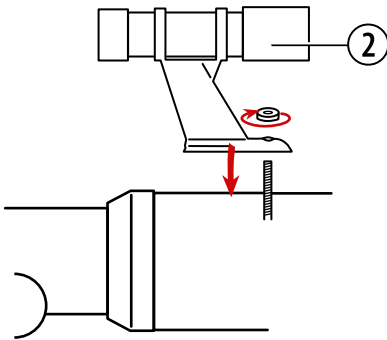


Gli accessori possono variare a seconda del modello.

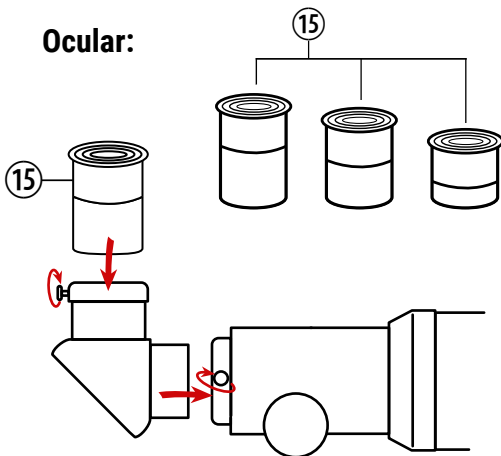
Sommario

1. Cannocchiale (Telescopio con tubo rifrattore)
2. Cercatore
3. Viti di regolazione del cercatore
4. Viti di fermo e dadi per il supporto del cercatore
5. Lente dell'obiettivo
6. Portaoculari
7. Ruota della messa a fuoco
8. Elemento di raccordo del cannocchiale
9. Testa dello stativo con supporto
10. Fermi delle gambe
11. Gambe dello stativo (estraiibili)
12. Vite di fissaggio per il movimento micro-metrico in altezza (movimento alto/basso)
13. Vite di fissaggio per l'asse verticale (rotazione destra e sinistra)
14. Portaoggetti (Esempio B)
15. Ocular(i)
16. Diagonale a specchio
17. Filtro lunare
18. Lente per raddrizzare l'immagine (opzione disponibile: lente di Barlow)

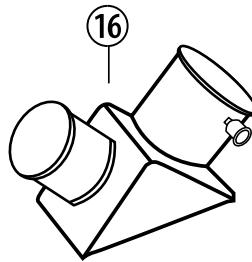
Cercatore:



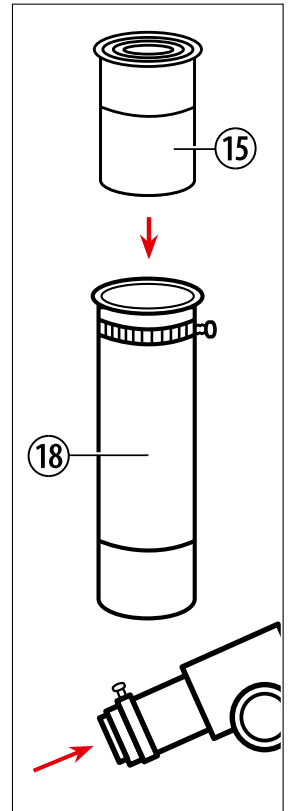
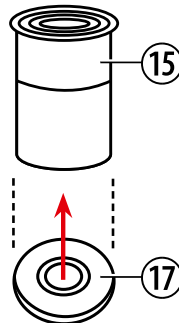
Ocular:



Diagonale a specchio: Lente per raddrizzare l'immagine:



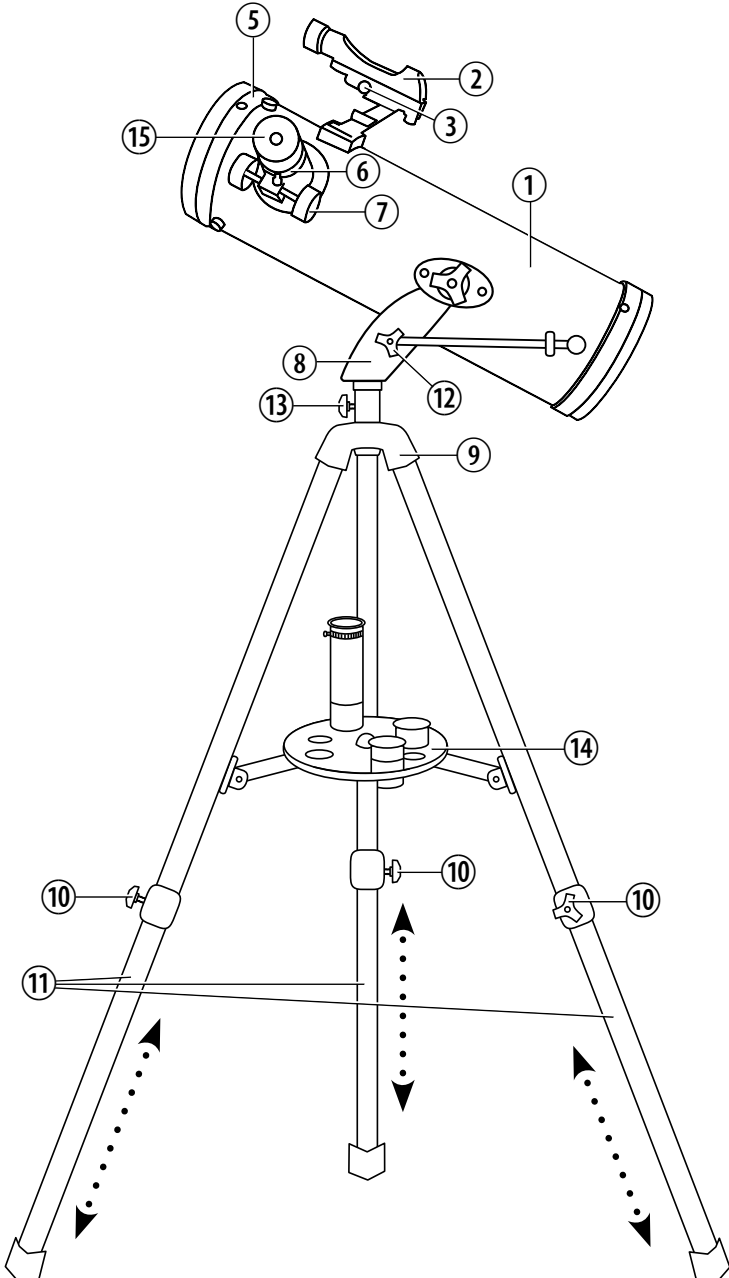
Filtro lunare:



Prima di iniziare, controlla se il tuo telescopio è uguale all'esempio A o all'esempio B.
Inoltre, il tuo telescopio può disporre di funzioni comuni a entrambi gli esempi.

Esempio B: telescopio riflettore con cercatore LED e stabilizzatore verticale

B

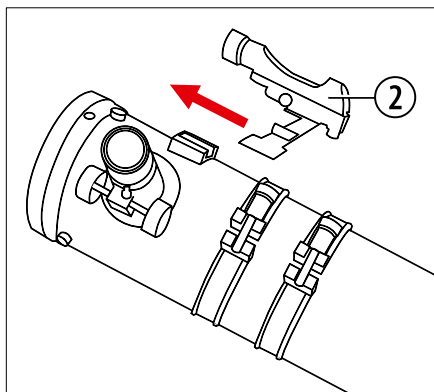


Gli accessori possono variare a seconda del modello.

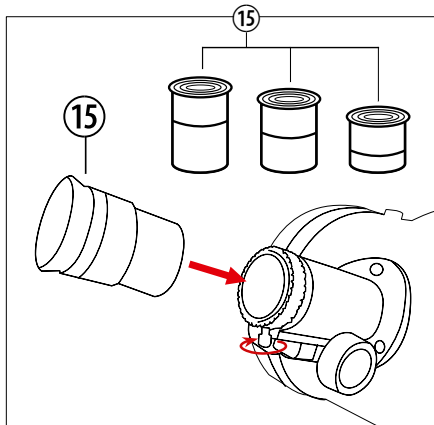
Teileübersicht

1. Cannocchiale (Telescopio con tubo riflettore)
2. Cercatore LED
3. Viti di regolazione del cercatore
4. Viti di fermo (Esempio A)
5. Apertura specchio
6. Portaoculari
7. Ruota della messa a fuoco
8. Elemento di raccordo del cannocchiale
9. Testa dello stativo con supporto
10. Vite dello stativo
11. Gambe dello stativo (estraibili)
12. Vite di fissaggio per il movimento micro-metrico in altezza (movimento alto/basso)
13. Vite di fissaggio per l'asse verticale (rotazione destra e sinistra)
14. Portaoggetti
15. Ocular(i)
16. Diagonale a specchio (Esempio A)
17. Filtro lunare
18. Lente per raddrizzare l'immagine (opzione disponibile: lente di Barlow)

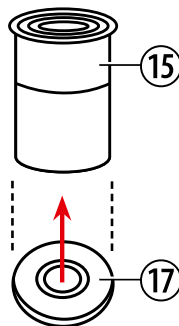
Cercatore LED:



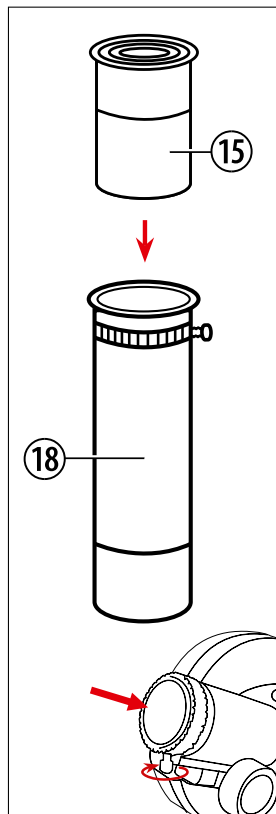
Ocular:



Filtro lunare:



Lente per raddrizzare l'immagine:

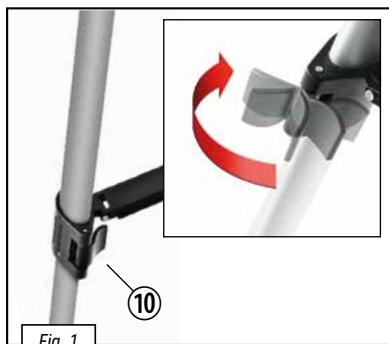


Ecco come montare il tuo telescopio

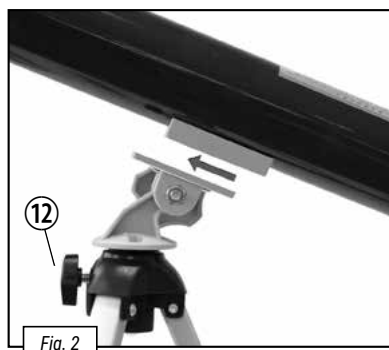
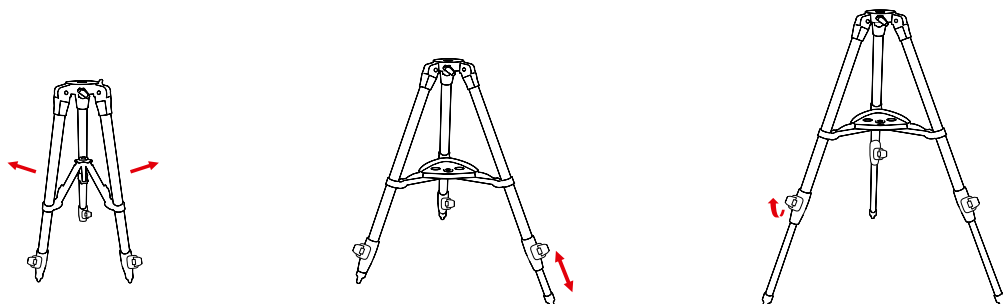
Prima di cominciare a montare il tuo telescopio trova una posizione ottimale per posizionarlo. È importante che tu scelga un posto in cui la visuale non sia impedita, libero da ingombri e con un pavimento stabile e pianeggiante. Quando avrai trovato il posto ideale puoi cominciare a montare il telescopio.

Esempio A

Telescopio rifrattore con cercatore su montatura AZ.



Per prima cosa apri i fermi situati sulle gambe dello stativo (10). Successivamente estrai la parte inferiore delle gambe dello stativo (11) per quanto possibile tirandole verso il basso e bloccale nuovamente chiudendo i fermi (Fig. 1). Puoi modificare l'altezza dello stativo in un secondo tempo facendo rientrare un po' le gambe in maniera uniforme.



Collega ora il tubo ottico (1) allo stativo spingendo l'elemento di raccordo del cannocchiale (8) nel supporto situato sulla testa dello stativo (9) (Fig. 2). Serra la vite di fissaggio del movimento micrometrico in altezza (12) facendola entrare nel supporto in modo tale da fissare saldamente le due parti l'una all'altra.

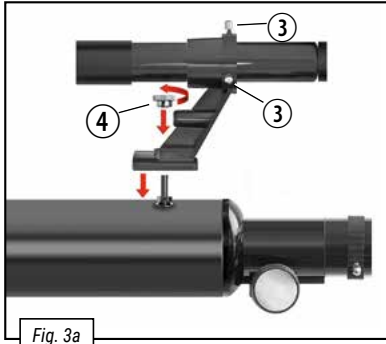


Fig. 3a

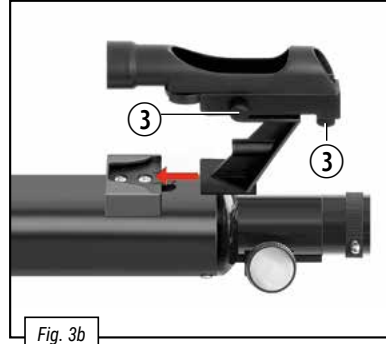
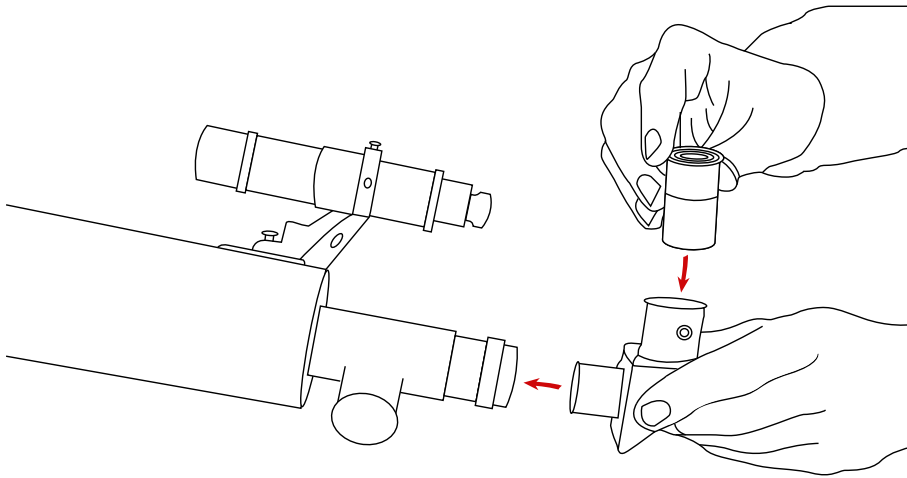


Fig. 3b

Cercatore / Cercatore LED

A seconda del modello del telescopio, il mirino o display LED può essere collegato a una vite di montaggio (Figura 3a) o inserito direttamente nella base scorrevole (Figura 3b). Lo spettatore viene poi fissato in questo caso con viti. Esaminare attentamente qual è la procedura che corrisponde di conseguenza.



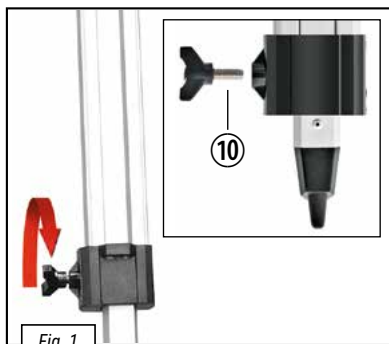
Come inserire un oculare su un telescopio rifrattore:

Rimuovi il coperchio di protezione antipolvere dal portaoculare (6). Ora puoi inserire la diagonale a specchio (16) nel portaoculare e fissarla al portaoculare con la vite piccola (Fig. 4). Successivamente inserisci l'oculare (15) nell'apertura della diagonale a specchio (16) (Fig. 4). Anche qui si trova una vite con la quale si può fissare l'oculare alla diagonale a specchio.

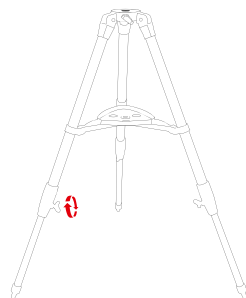
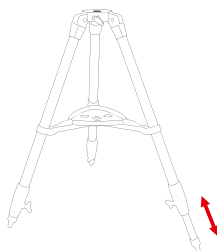
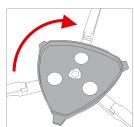
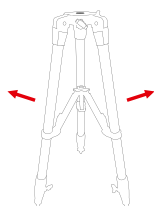
Importante: Inserisci inizialmente nella diagonale a specchio l'oculare con la focale maggiore (per es. 20 mm). L'ingrandimento risulterà al minimo, ma ti sarà più facile osservare.

Esempio B

Telescopio riflettore con cercatore LED e stabilizzazione verticale su montatura AZ.



Fissa le gambe alla testa dello stativo con le viti ad alette, le rondelle e i dadi a farfalla (Fig. 1).



Fissaggio del vassoio porta-accessori

La modalità di installazione del vassoio porta-accessori dipende dal tipo di treppiede incluso. La Fig. 2a illustra un vassoio porta-accessori fissato con viti. La Fig. 2b illustra un vassoio porta-accessori fissato ruotandolo in senso orario.

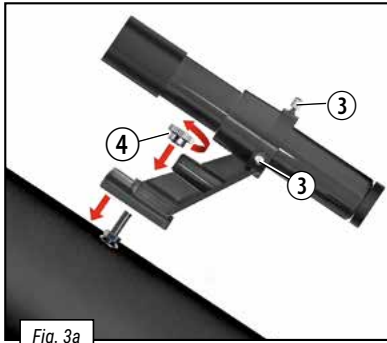


Fig. 3a

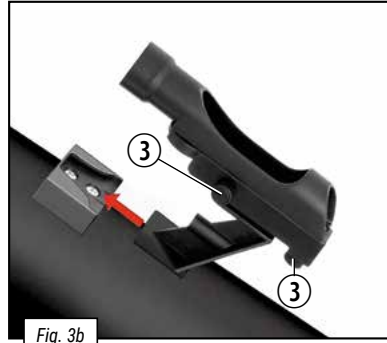


Fig. 3b

Cercatore / Cercatore LED

A seconda del modello del telescopio, il mirino o display LED può essere collegato a una vite di montaggio (Figura 3a) o inserito direttamente nella base scorrevole (Figura 3b). Lo spettatore viene poi fissato in questo caso con viti. Esaminare attentamente qual è la procedura che corrisponde di conseguenza.

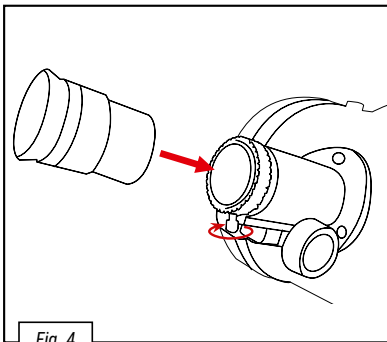


Fig. 4

Come inserire un oculare su un telescopio riflettore:

Rimuovi il coperchio di protezione antipolvere dal portaoculare (6). Ora puoi inserire l'oculare (15) nel portaoculare e fissarla al portaoculare con la vite piccola (Fig. 4).

Importante: Inserisci inizialmente nella diagonale a specchio l'oculare con la focale maggiore (per es. 20 mm). L'ingrandimento risulterà al minimo, ma ti sarà più facile osservare.

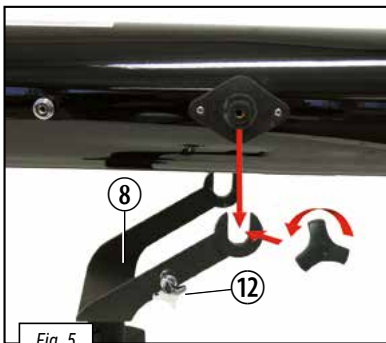


Fig. 5



Fig. 6

Successivamente fissa con le viti il movimento micrometrico in altezza al supporto di color argento che sporge dal tubo ottico del telescopio. Magari ti conviene chiedere aiuto a qualcuno. Devi collegare il tubo ottico allo stativo. Ti servono le viti elicoidali e le rondelle. Con queste, fissa il tubo ottico alla testa dello stativo (Fig. 5). Monta la vite di arresto per il movimento micrometrico in altezza al giogo della testa dello stativo (Fig. 6).

Quale oculare usare?

Per prima cosa è importante cominciare sempre le tue osservazioni con l'oculare (15) con la maggiore distanza focale. Successivamente potrai passare ad altri oculari con una focale minore. La distanza focale è indicata in millimetri ed è riportata su ciascun oculare. In generale vale quanto segue: quanto maggiore è la distanza focale dell'oculare, tanto più basso è l'ingrandimento. Per calcolare l'ingrandimento si usa una semplice formula:

Formula per il calcolo dell'ingrandimento:

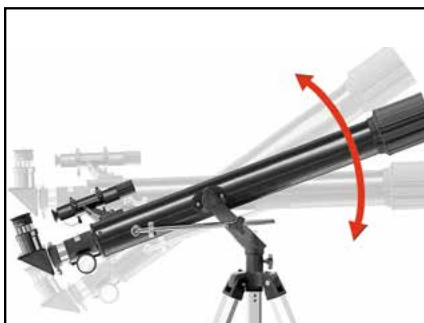
Distanza focale telescopio ÷ Distanza focale oculare = Ingrandimento

Esempi:

600 mm	÷	20 mm	=	30X
600 mm	÷	12,5 mm	=	48X
600 mm	÷	4 mm	=	150X

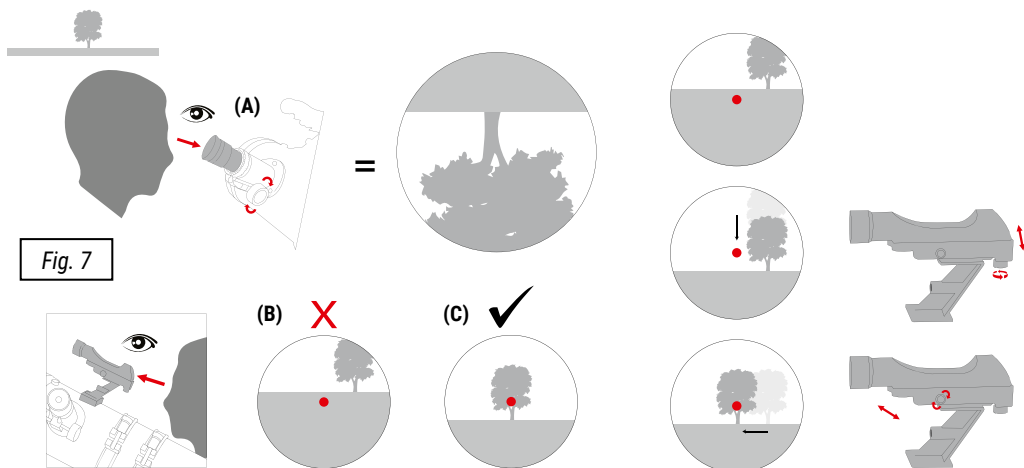
Montatura azimutale

“Montatura azimutale” non significa altro se non che puoi muovere il tuo telescopio verso l'alto e verso il basso e a sinistra e a destra senza dover spostare lo stativo. Con la sicura per l'azimut e le viti per il movimento micrometrico in altezza puoi bloccare la posizione del tuo telescopio per poter fissare un oggetto (cioè per averlo stabilmente nel tuo campo visivo). Con il movimento micrometrico in altezza puoi muovere lentamente il tuo telescopio verso l'alto e verso il basso. Una volta sbloccata la sicura dell'azimut puoi spostare il tubo ottico del telescopio a sinistra e a destra.



Preparativi alla prima osservazione

Prima di procedere alla tua prima osservazione devi allineare il cercatore e il telescopio. Ciò significa che devi regolare il cercatore in modo tale da poter vedere attraverso di esso la stessa immagine che vedi attraverso l'oculare del tubo ottico. Solo dopo aver allineato questi due componenti potrai utilizzare il cercatore per puntare in maniera approssimativa un oggetto prima di osservarlo ingrandito attraverso l'oculare del telescopio.



Allineamento del cercatore e del telescopio

Guarda attraverso l'oculare (15) del tubo ottico del telescopio e punta un oggetto ben visibile (per esempio il campanile di una chiesa) posto ad una certa distanza. Metti a fuoco l'immagine con l'apposita ruota (7) come illustrato nella Fig 7a.

Importante: l'oggetto deve trovarsi al centro del campo visivo dell'oculare.

Suggerimento: allenta le viti di fissaggio del movimento micrometrico in altezza e dell'asse verticale per poter muovere più agevolmente il tubo ottico a destra e a sinistra oppure in alto e in basso. Quando l'oggetto sarà ben centrato, stringi nuovamente le viti di fissaggio per fissare il tubo ottico in posizione. Successivamente guarda attraverso il cercatore. Vedrai l'immagine dell'oggetto puntato in una croce. L'immagine è capovolta.

Importante: l'immagine che vedi attraverso il cercatore è capovolta perché l'immagine viene capovolta dall'ottica. È una cosa perfettamente normale e non si tratta di un difetto.

Se l'immagine che vedi attraverso il cercatore non si trova esattamente al centro della croce (Fig. 7b) devi girare le viti di regolazione del cercatore (3). Girale finché l'immagine non si troverà al centro della croce (Fig. 7c). Quando guardi attraverso l'oculare del telescopio (15) devi vedere la stessa immagine che vedi attraverso il cercatore (che però, come già detto, è capovolta).

Importante: Se le due immagini sono identiche il cercatore e il telescopio sono correttamente allineati.

Utilizzo del filtro lunare

Se l'immagine della luna è troppo luminosa puoi utilizzare il filtro lunare (17) di colore verde e avvitarlo sulla filettatura dell'oculare (15). Puoi successivamente inserire l'oculare nella diagonale a specchio (16) come di consueto. L'immagine che vedi ora attraverso l'oculare è verdognola. La luminosità della luna si riduce e puoi compiere la tua osservazione in maniera più confortevole.

NOTE per la pulizia

- Pulire le lenti (gli oculari e/o gli obiettivi) soltanto con un panno morbido e privo di pelucchi (es. in microfibra). Non premere troppo forte il panno per evitare di graffiare le lenti.
- Per rimuovere eventuali residui di sporco più resistenti, inumidire il panno per la pulizia con un liquido per lenti e utilizzarlo per pulire le lenti esercitando una leggera pressione.
- Proteggere l'apparecchio dalla polvere e dall'umidità! Dopo l'uso, in particolare in presenza di un'elevata percentuale di umidità dell'aria, lasciare acclimatare l'apparecchio a temperatura ambiente in modo da eliminare l'umidità residua.

Possibili oggetti di osservazione

Qui di seguito abbiamo indicato alcuni corpi celesti e ammassi stellari molto interessanti che abbiamo selezionato e spiegato apposta per Lei. Nelle relative illustrazioni troverà le informazioni necessarie su come poter vedere gli oggetti celesti attraverso il Suo telescopio con gli oculari forniti in dotazione in presenza di buone condizioni di visibilità.

Luna



f=20 mm



f=6 mm

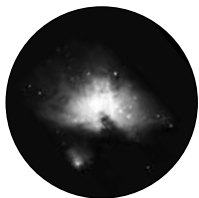
La Luna è l'unico satellite naturale della Terra. Diametro: 3.476 km / Distanza: 384.400 km dalla terra

La Luna era conosciuta già dalla preistoria. È il secondo oggetto più luminoso nel cielo dopo il Sole. Siccome la Luna compie un giro completo intorno alla Terra in un mese, l'angolo tra la Terra, la Luna e il Sole cambia continuamente; ciò si vede anche dai cicli delle fasi lunari. Il periodo di tempo che intercorre tra due fasi successive di luna nuova è di circa 29,5 giorni (709 ore).

Costellazione ORIONE / M42



f=20 mm



f=6 mm

Ascensione retta: 05h 35m (ore: minuti) / Declinazione: -05° 22' (gradi: minuti) Distanza: 1.344 anni luce dalla terra

Con una distanza di circa 1.344 anni luce la nebulosa di Orione è la nebulosa diffusa più luminosa nel cielo. Visibile anche ad occhio nudo, costituisce comunque un degno oggetto di osservazione ai telescopi di ogni dimensione, dal più piccolo cannocchiale ai più grandi osservatori terrestri, fino all'Hubble Space Telescope.

Si tratta della parte principale di una nuvola in realtà ben più grossa di idrogeno e polvere che si estende per più di 10 gradi su più della metà della costellazione di Orione. L'estensione di questa nuvola gigantesca è di diverse centinaia di anni luce.

Costellazione LIRA / M57



f=20 mm



f=6 mm

Ascensione retta: 18h 53m (ore : minuti) /
Declinazione: +33° 02' (gradi : minuti)
Distanza: 2.412 anni luce dalla terra

La famosa nebulosa anulare M57 viene spesso citata come esempio di nebulosa planetaria e di oggetto estivo da osservare nell'emisfero boreale. Recenti scoperte invece hanno confermato che si tratta, con tutta probabilità, di un anello (toro) di materia luminosa che circonda la stella centrale, e non un inviluppo sferoidale o ellissoidale. Osservandola dal piano su cui poggia l'anello, dovrebbe quindi assomigliare molto alla Nebulosa Manubrio M27 invece noi la vediamo in prossimità di uno degli assi polari.

Costellazione Vulpecula / M27



f=20 mm



f=6 mm

Ascensione retta: 19h 59m (ore : minuti) / Declinazione: +22° 43' (gradi : minuti) Distanza: 1.360 anni luce dalla terra

La Nebulosa Manubrio M27 o il Manubrio nella Vulpecula è stata la prima nebulosa planetaria ad essere scoperta. Il 12 luglio 1764 Charles Messier scoprì questa nuova classe affascinante di oggetti. Noi vediamo questo oggetto quasi esattamente dal suo piano equatoriale. Osservando la Nebulosa Manubrio da uno dei poli, la sua forma dovrebbe

ricordare probabilmente la forma di un anello e quindi assomigliare alla nebulosa anulare M57 che già conosciamo. Questo oggetto è ben visibile anche in presenza di condizioni meteorologiche quasi buone con ingrandimenti modesti.



Software astronomico (Scaricare):



www.bresser.de/download/AZ/Astro_Software

Breve ABC del telescopio

Che cosa significa

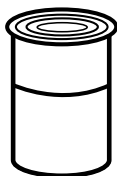
... distanza focale?

Tutti gli oggetti che ingrandiscono un oggetto mediante una lente presentano una determinata distanza focale. Con tale termine si intende il percorso che la luce compie dalla lente al punto focale. Il punto focale è detto anche "fuoco". Nel fuoco l'immagine è nitida. In un telescopio la distanza focale del tubo ottico e quella dell'oculare si combinano.

... lente?

La lente devia la luce incidente in modo tale dopo aver percorso una determinata distanza (distanza focale) quest'ultima origina un'immagine nitida nel punto focale.

... oculare (15)?

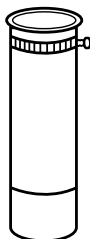


Un oculare è il sistema, costituito da una o più lenti, che è rivolto verso l'occhio. Con l'oculare l'immagine nitida originata nel punto focale di una lente viene acquisita e ulteriormente ingrandita. Per calcolare l'ingrandimento si usa una semplice formula: distanza focale del tubo ottico: focale dell'oculare = ingrandimento

Come vedi: in un telescopio l'ingrandimento dipende sia dalla distanza focale dell'oculare sia dalla distanza focale del tubo ottico.

Quindi, sulla base della formula, con un oculare con una focale di 20 mm e un tubo ottico con una distanza focale di 600 mm si ha il seguente ingrandimento: $600 \text{ mm} / 20 \text{ mm} = \text{ingrandimento } 30 \times$

... lente di inversione (18)?



La lente di inversione si inserisce davanti all'oculare nel portaoculare del tubo ottico. Con questa lente integrata l'ingrandimento dell'oculare viene ulteriormente aumentato (in genere di 1,5 volte). Quando si utilizza una lente di inversione, l'immagine, come suggerisce il nome stesso della lente, viene capovolta e appare quindi correttamente orientata dal basso verso l'alto e da sinistra verso destra.

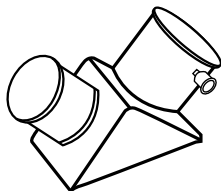
Lente di Barlow (18):

Come alternativa a una lente standard, può essere inclusa anche una lente Barlow. La lente di Barlow può essere utilizzata per aumentare la lunghezza focale. A seconda del tipo di lente, è possibile raddoppiare o perfino triplicare la lunghezza focale.

... ingrandimento?


L'ingrandimento corrisponde alla differenza tra l'osservazione ad occhio nudo e l'osservazione compiuta con uno strumento di ingrandimento (per es. il telescopio). L'ingrandimento facilita l'osservazione. Pertanto, se un telescopio ha un ingrandimento di 30 volte (30x) attraverso di esso puoi vedere l'oggetto 30 volte più grande di come lo vedi ad occhio nudo. Vedi anche "Oculare".

... diagonale a specchio (16)?



La diagonale a specchio è costituita da uno specchio che devia la luce ad angolo retto. In un tubo ottico diritto con la diagonale a specchio è possibile correggere la posizione di osservazione e guardare comodamente nell'oculare dall'alto. Quando si utilizza una diagonale a specchio, l'immagine è correttamente orientata dal basso verso l'alto, ma la sinistra e la destra sono invertite.

ELIMINATION

 Éliminez l'emballage en triant les matériaux. Pour plus d'informations concernant les règles applicables en matière d'élimination de ce type des produits, veuillez vous adresser aux services communaux en charge de la gestion des déchets ou de l'environnement.

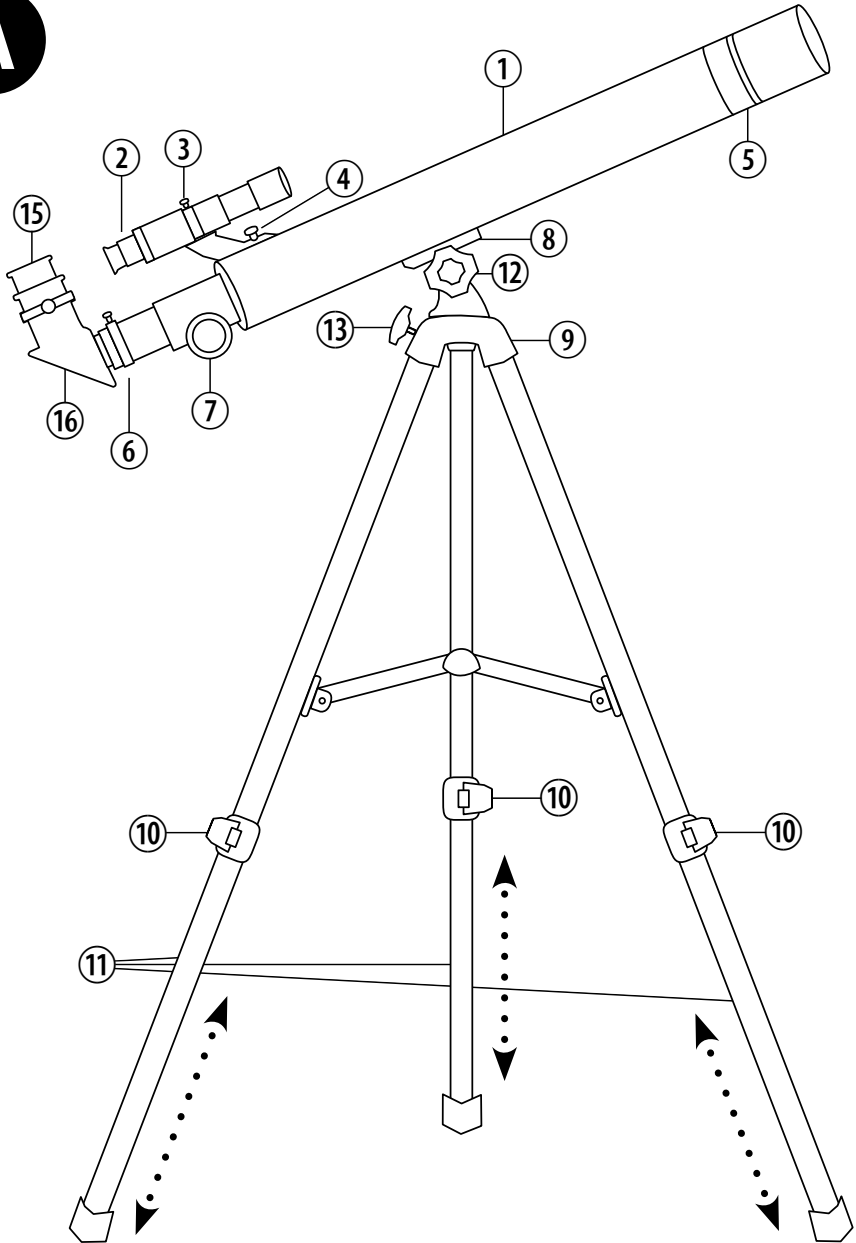
Garanzia e assistenza

La durata regolare della garanzia è di 5 anni e decorre dalla data dell'acquisto. Le condizioni complete di garanzia e i servizi di assistenza sono visibili al sito www.bresser.de/warranty_terms.

Primer mireu si el telescopi és comparable amb l'exemple A o amb l'exemple B.
El vostre telescopi també pot tenir característiques d'ambdós exemples.

Exemple A: Telescopi refractor amb cercador

A

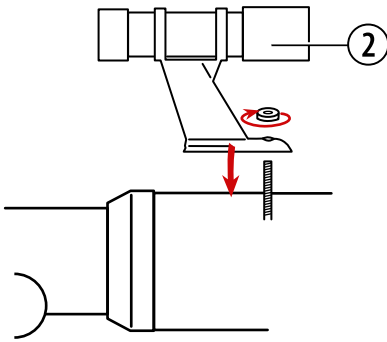


Els accessoris poden variar segons el model.

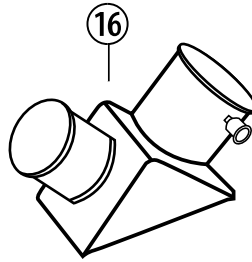
Vista general de les peces

1. Tub del telescopi (Telescopi refractor de tub)
2. Telescopi cercador
3. Cargols d'ajust per al telescopi cercador
4. Cargols de subjecció i femelles per al muntatge del telescopi cercador
5. Lent de l'objectiu
6. Suport de l'ocular (connector de l'ocular)
7. Rodeta d'enfocament
8. Peça de connexió del tub del telescopi
9. Capçal del trípede amb suport
10. Clips de fixació
11. Cames del trípede (extensibles)
12. Cargol de fixació per ajustar l'alçada amb precisió (moviment cap amunt i cap avall)
13. Cargol de fixació per a l'eix vertical (rotació a dreta i esquerra)
14. Safata d'accessoris (Exemple B)
15. Ocular(s)
16. Mirall zenital
17. Filtre lunar
18. Lent d'inversió
(Opcionalment: lent Barlow)

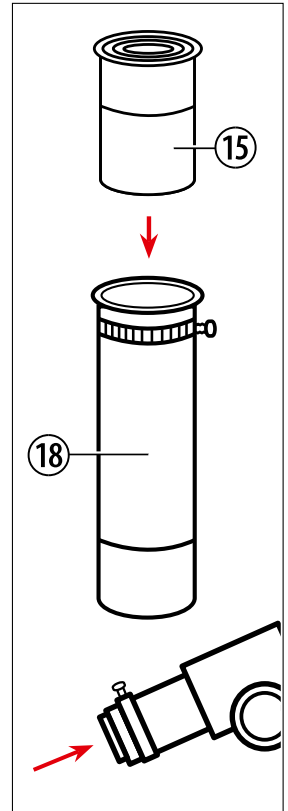
Telescopi cercador:



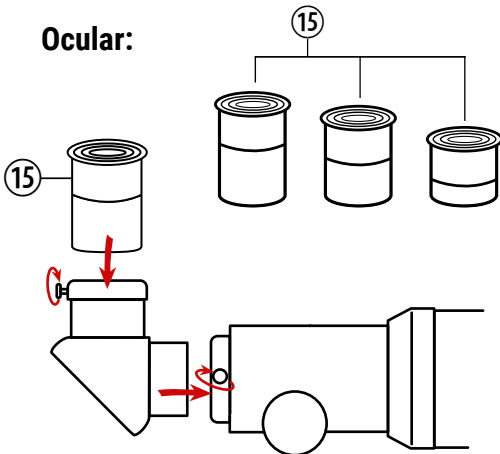
Mirall zenital:



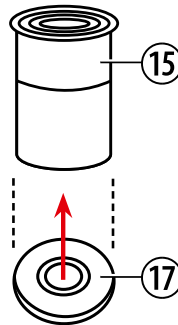
Lent d'inversió:



Ocular:



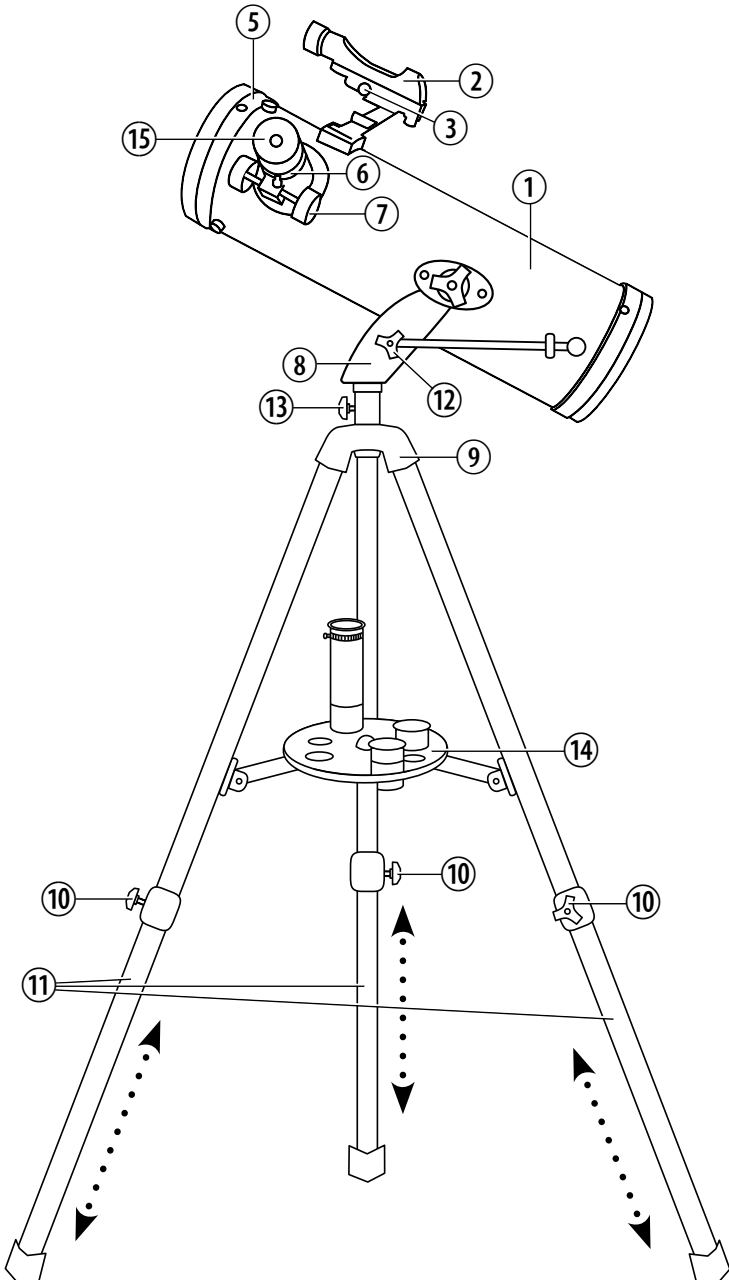
Filtre lunar:



Primer mireu si el telescopi és comparable amb l'exemple A o amb l'exemple B.
El vostre telescopi també pot tenir característiques d'ambdós exemples.

Exemple B: Telescopi reflector amb cercador LED i ajust fi vertical

B

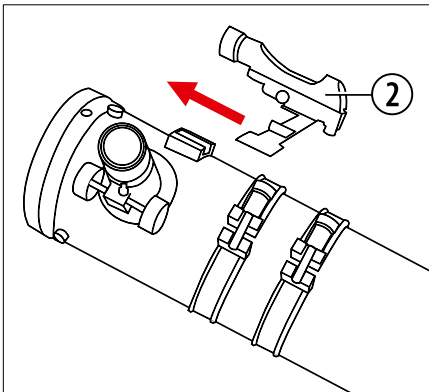


Els accessoris poden variar segons el model.

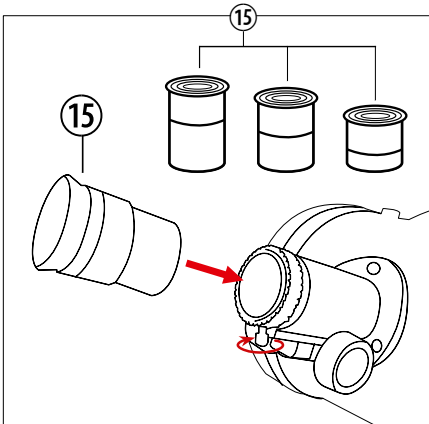
Vista general de les peces

1. Tub del telescopi (Telescopi reflector de tub)
2. Telescopi cercador LED
3. Cargols d'ajust per al telescopi cercador
4. Cargols de subjecció (Exemple A)
5. Obertura del mirall
6. Suport de l'ocular (connector de l'ocular)
7. Rodeta d'enfocament
8. Peça de connexió del tub del telescopi
9. Capçal del trípod amb suport
10. Cargol per a les cames del trípod
11. Cames del trípod (extensibles)
12. Cargol de fixació per ajustar l'alçada amb precisió (moviment cap amunt i cap avall)
13. Cargol de fixació per a l'eix vertical (rotació a dreta i esquerra)
14. Safata d'accessoris
15. Ocular(s)
16. Mirall zenital (Exemple A)
17. Filtre lunar
18. Lent d'inversió
(Opcionalment: lent Barlow)

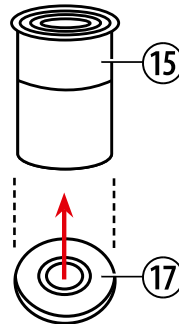
Telescopi cercador LED:



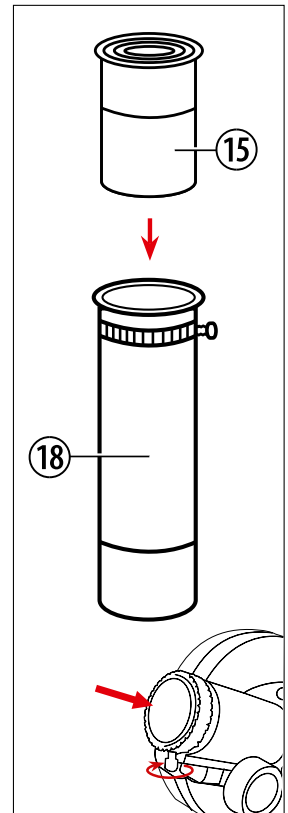
Ocular:



Filtre lunar:



Lent d'inversió:

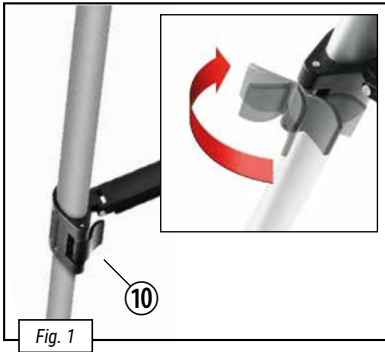


Així es munta el teu telescopi

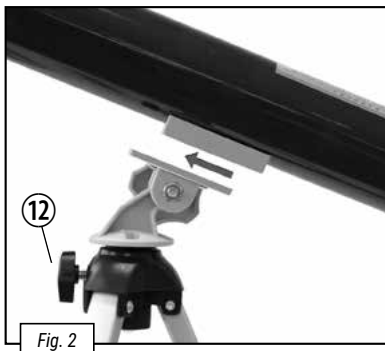
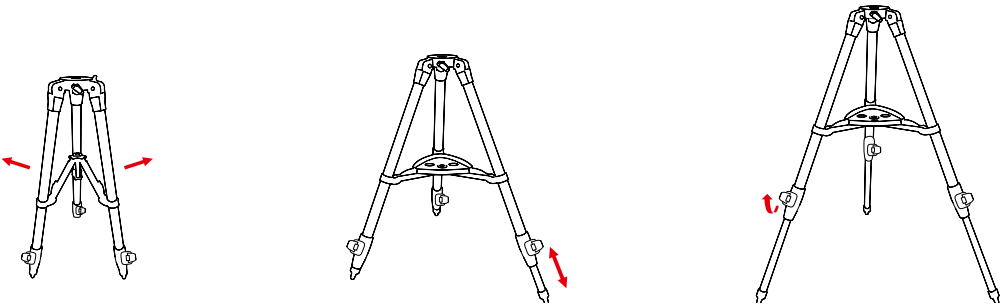
Abans de començar a muntar-lo, pensa't bé on vols col·locar-lo. És important que triïs un lloc des d'on puguis observar el cel sense obstacles, on el terra sigui ferm i anivellat, i on tinguis prou espai al teu voltant. Quan hagis trobat el lloc ideal, comença a muntar-lo.

Exemple A

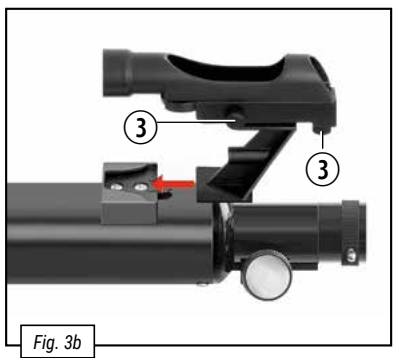
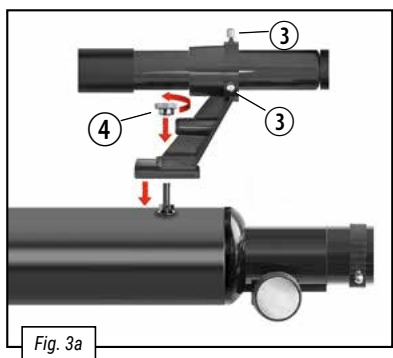
Es mostra un telescopi refractor amb cercador en una muntura AZ.



Obre primer els clips de fixació de les cames del trípod (10). A continuació, extreu les parts inferiors de les cames del trípod (11) tan avall com sigui possible i torna a tancar els clips de fixació (fig. 1). Més endavant podràs canviar l'alçada del trípod introduint les cames del trípod de la mateixa manera.

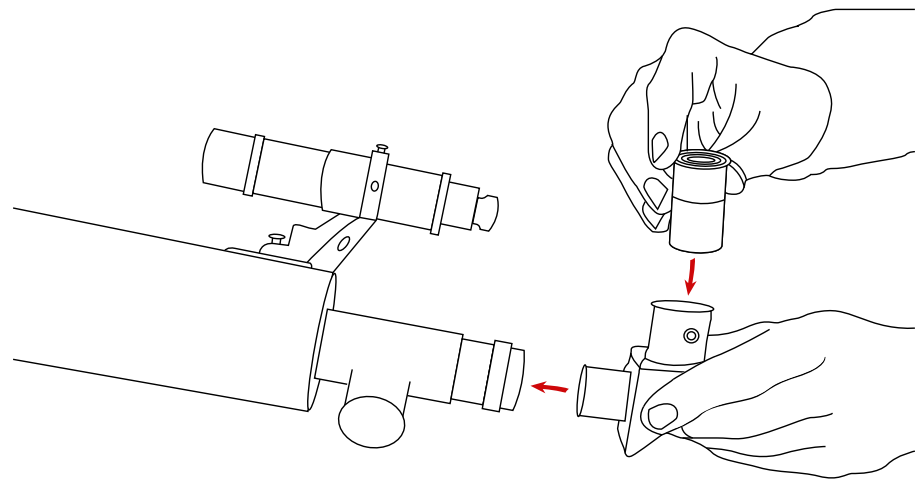


Ara munta el tub del telescopi (1) al trípod inserint la connexió del tub del telescopi (8) al suport del capçal del trípod (9) (fig. 2). Enrosca al suport el cargol de fixació per ajustar l'alçada amb precisió (12) per tal de subjectar les dues peces entre si.



Telescopi cercador / Telescopi cercador LED

En funció del model del telescopi, o bé caldrà enroscar primer el telescopi cercador o cercador LED amb un suport (fig. 3a), o bé s'insertarà directament (fig. 3b). El cercador se subjectarà a continuació amb cargols. Assegura't quin és el pas que has de seguir per al teu cercador.



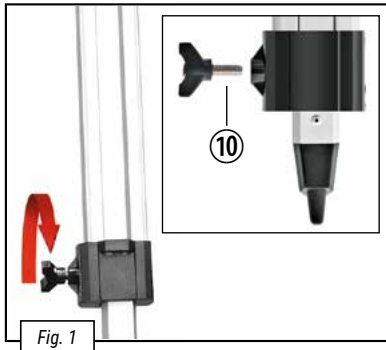
Com inserir un ocular si feu servir un telescopi refractor:

Després, retira la coberta antipols del suport de l'ocular (6). Ara podràs inserir el mirall zenital (16) al suport de l'ocular i subjectar-lo amb el petit cargol al connector (fig. 4). A continuació, introdueix l'ocular (15) a l'obertura del mirall zenital (16) (fig. 4). Aquí també hi ha un cargol amb el qual pots fixar l'ocular al mirall zenital.

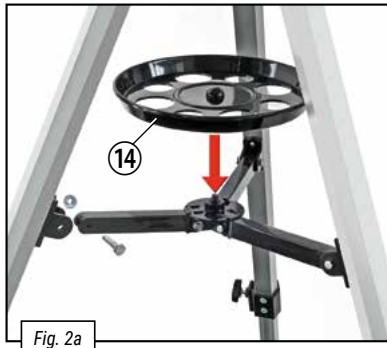
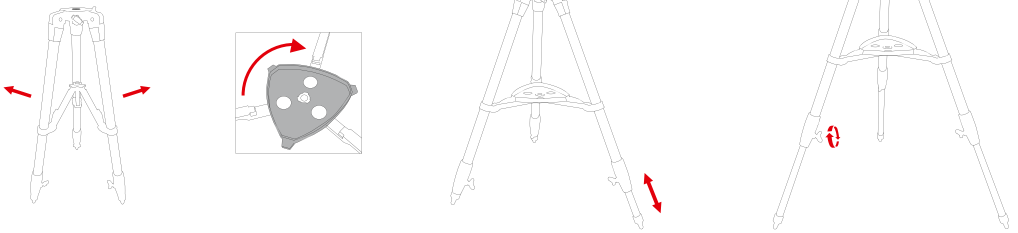
Nota: Col·loca primer l'ocular amb la major distància focal (p. e., 20 mm) al mirall zenital. En aquest cas, l'augment serà mínim, però serà més fàcil poder observar alguna cosa.

Exemple B

Es mostra un telescopi reflector amb visor LED i ajust fi vertical en una muntura AZ.

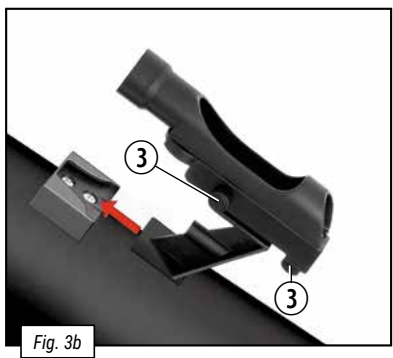
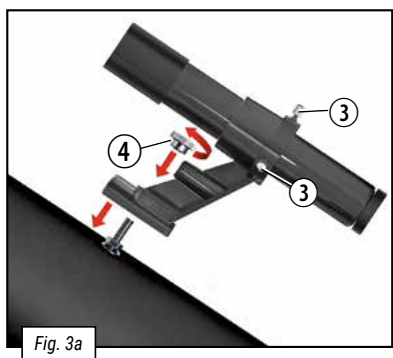


Subjecta les cames del trípod al capçal del trípod (fig. 1) mitjançant els cargols d'orelles.



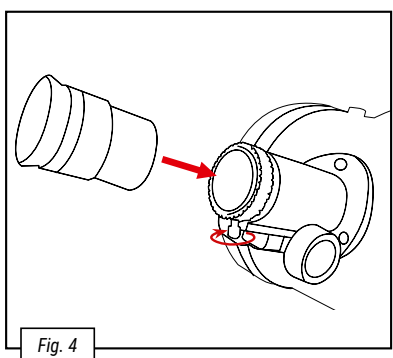
Col·locació de la safata d'accessoris

Segons el trípod que s'inclogui, caldrà instal·lar la safata d'accessoris segons calgui. A la fig. 2a es mostra una safata d'accessoris subjectada amb cargols. A la fig. 2b es mostra una safata d'accessoris que es munta girant-la en el sentit de les agulles del rellotge.



Telescopi cercador / Telescopi cercador LED

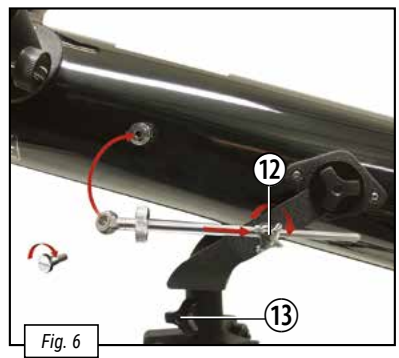
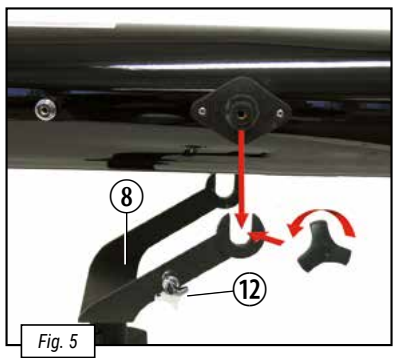
En funció del model del telescopi, o bé caldrà enroscar primer el telescopi cercador o cercador LED amb un suport (fig. 3a), o bé s'insertarà directament (fig. 3b). El cercador se subjectarà a continuació amb cargols. Assegura't quin és el pas que has de seguir per al teu cercador.



Com inserir un ocular si feu servir un telescopi reflector:

Després, retira la coberta antipols del suport de l'ocular (6). Ara podràs inserir l'ocular (15) al suport de l'ocular i subjectar-lo amb el petit cargol al connector (fig. 4).

Nota: Col·loca primer l'ocular amb la major distància focal (p. e., 20 mm) al mirall zenital. En aquest cas, l'augment serà mínim, però serà més fàcil poder observar alguna cosa.



Ara enroscar l'ajust precís de l'alçada al connector de metall platejat que sobresurt del tub del telescopi. Has d'unir el tub del telescopi amb el trípede. Per fer-ho, pren els cargols de cap grafiat amb les volanderes i cargola el tub del telescopi al capçal del trípede (fig. 5). Col·loca el cargol de pressió per ajustar l'alçada amb precisió al jou del capçal del trípede (fig. 6).

Quin ocular és el més adient?

És important que per al principi de les teves observacions seleccionis sempre un ocular (15) amb la major distància focal. Després podràs anar provant altres oculars amb menys distància focal un darrere l'altre. La distància focal s'indica en mil·límetres a l'ocular corresponent. En general s'aplica la següent regla: com més gran sigui la distància focal de l'ocular, menor serà l'augment! Per calcular l'augment hi ha una fórmula senzilla de càlcul:

Fórmula per calcular l'augment:

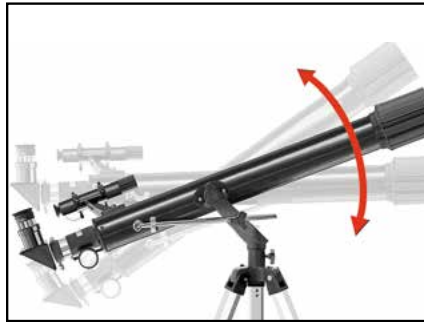
Distància focal (telescopi) ÷ distància focal (ocular) = augment

Exemples:

600 mm	÷	20 mm	=	30X
600 mm	÷	12,5 mm	=	48X
600 mm	÷	4 mm	=	150X

Muntura azimutal

La muntura azimutal no és altra cosa que el fet de poder moure el telescopi cap amunt i cap avall, cap a l'esquerra i cap a la dreta, sense haver de moure el trípod. Mitjançant la fixació azimutal i els cargols per ajustar l'alçada amb precisió es pot ajustar el telescopi per poder fixar un objecte (és a dir, per observar-lo de forma fixa). Amb l'ajust precís de l'alçada podràs moure el telescopi a poc a poc cap amunt i cap avall. I si afluixes la fixació azimutal, el podràs girar cap a l'esquerra i cap a la dreta.



Abans de la primera observació

Abans d'observar alguna cosa per primera vegada hauràs de coordinar el telescopi cercador (2) i el tub del telescopi (1) entre si. Cal que ajustis el telescopi cercador de tal manera que vegis el mateix que a través de l'ocular del tub del telescopi. Només així podràs utilitzar el telescopi cercador durant les teves observacions per localitzar objectes de forma aproximada abans d'ampliar-los i observar-los a través de l'ocular del tub del telescopi.

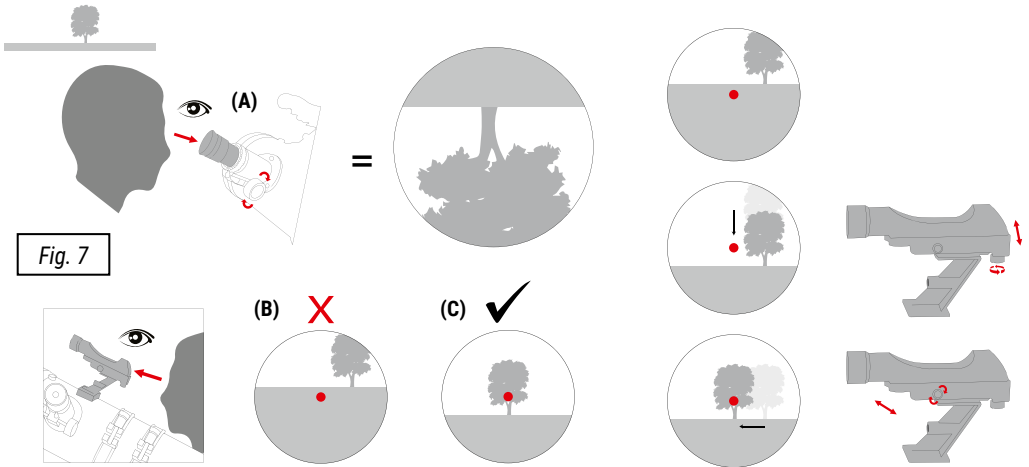


Fig. 7

Com coordinar el telescopi cercador i el tub del telescopi entre si?

Mira per l'ocular (15) del tub del telescopi (1) i apunta a un objecte clarament visible (p. e., la torre d'una església) a certa distància. Enfoca'l amb la rodeta d'enfocament (7), com es mostra a la fig. 7a.

Important: L'objecte s'ha de veure centrat al camp de visió de l'ocular.

Consell: Afluixa els cargols de fixació per ajustar l'alçada amb precisió (12) i l'eix vertical (13) per poder moure el tub del telescopi (1) cap a la dreta i cap a l'esquerra o cap amunt i cap avall. Quan l'objecte es trobi ben posicionat al camp de visió, podràs collar de nou els cargols de fixació per fixar la posició del tub del telescopi. A continuació, mira pel telescopi cercador (2). Veuràs la imatge del teu objecte localitzat en un reticle. La imatge es veurà cap per avall.

Nota: La imatge que veuràs a través del telescopi cercador es troba cap per avall, perquè l'òptica la inverteix. Això és completament normal, no és cap error.

En cas que la imatge que vegis pel telescopi cercador no es trobi ben centrada al reticle (fig. 7b), hauràs de girar els cargols d'ajust del telescopi cercador (3). Vés girant els cargols fins que la imatge estigui centrada al reticle (fig. 7c). Ara mira per l'ocular (15) i assegura't que la secció d'imatge sigui la mateixa que es veu en mirar pel telescopi cercador (però, naturalment, cap per avall).

Important: Quan les dues seccions d'imatge siguin iguals, el telescopi cercador i el tub del telescopi estaran ben coordinats entre si.

Ús del filtre lunar

Si la imatge de la lluna et resulta massa lluminosa, pots enroscar el filtre lunar verd (17) per sota a la rosca de l'ocular (15). L'ocular el pots posar simplement al mirall zenital (16). La imatge que ara veuràs per l'ocular serà verdosa. D'aquesta manera es reduirà la claredat de la lluna i serà més agradable observar-la.

NOTES sobre la neteja

- Netegeu les lents (oculars i/o objectius) només amb un drap suau i sense borrisol (p. e., microfibra). No apliqueu massa pressió amb el drap per evitar esgarrapar les lents.
- Per eliminar les restes de brutícia més resistents, humitegeu el drap amb un líquid de neteja d'ulleres i netegeu les lents aplicant-hi poca pressió.
- Protegiu el dispositiu contra la pols i la humitat! Després de l'ús (especialment en condicions d'alta humitat de l'aire), deixeu que passi un temps d'acimatació a temperatura ambient per tal que pugui desaparèixer la humitat restant.

Possibles objectes d'observació

A continuació hem seleccionat i explicat alguns objectes celestials molt interessants per a tu. A les il·lustracions corresponents t'ensenyem com veuràs els objectes pel telescopi amb els oculars inclosos en condicions de bona visibilitat.

Lluna



f=20 mm



f=6 mm

La lluna és l'únic satèl·lit natural de la Terra.

Diàmetre: 3.476 km / Distància de la Terra: 384.400 km

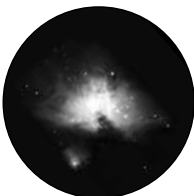
Després del sol, la lluna és el segon objecte més lluminós del cel.

Atès que la lluna dona la volta a la Terra un cop al mes, l'angle entre la Terra, la lluna i el sol canvia constantment. Això s'observa en els cicles de la lluna. El temps que transcorre entre les dues fases consecutives de lluna nova és de 29,5 dies (709 hores).

Constel·lació d'ORIÓ / M42



f=20 mm



f=6 mm

Ascensió recta: 05 h 35 m (hores : minuts) /

Declinació: -05° 25' (graus : minuts)

Distància de la Terra: 1.344 anys llum

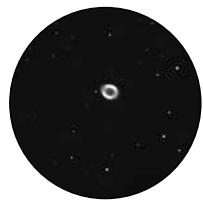
Amb una distància d'aproximadament 1.344 anys llum, la nebulosa d'Orió (M42) és la nebulosa difusa més lluminosa del cel que es pot veure a simple vista; per això és un objecte valuós per a telescopis de totes les mides: des dels binoculars més petits fins als observatoris terrestres més grans i el telescopi espacial Hubble.

La nebulosa consta principalment d'un núvol gegant de pols i gas d'hidrogen que amb més de 10 graus s'estén sobre més de la meitat de la constel·lació d'Orió. L'extensió d'aquest núvol enorme és de diversos centenars d'anys llum.

Constel·lació de la LIRA / M57



f=20 mm



f=6 mm

Ascensió recta: 18 h 53 m (hores : minuts) /
Declinació: +33° 02' (graus : minuts)
Distància de la Terra: 2.412 anys llum

La famosa nebulosa de l'Anell M57 a la constel·lació de la Lira es considera sovint el prototip d'una nebulosa planetària; és una de les gemmes del cel d'estiu de l'hemisferi nord. Investigacions recents han demostrat que és molt probable que es tracti d'un anell (Torus) de matèria lluminosa brillant que

envolta l'estrella central (només visible amb telescopis més grans), i no una estructura de gas esfèric o el·lipsoïdal. Si s'observés la nebulosa de l'Anell des del pla lateral, s'assemblaria a la nebulosa de l'Halter M27. Observem aquest objecte exactament al pol de la nebulosa.

Constel·lació de la Guineueta / M27



f=20 mm



f=6 mm


Ascensió recta: 19 h 59 m (hores : minuts) /
Declinació: +22° 43' (graus : minuts)
Distància de la Terra: 1.360 anys llum

La nebulosa de l'Halter M27 a la Guineueta va ser la primera nebulosa planetària mai descoberta. El 12 de juliol de 1764, Charles Messier va descobrir aquest nou i fascinant tipus d'objectes en aquella època. Veiem aquest objecte gairebé exactament des del pla equatorial. Si s'observés la nebulosa de l'Halter des d'un dels seus pols, probablement tindria la forma

d'un anell i s'assemblaria a la visió que tenim de la nebulosa de l'Anell M57. Aquest objecte ja es pot veure bé en condicions meteorològiques raonablement bones i amb un augment petit.



Descàrrega de programari Astronomia:



www.bresser.de/download/AZ/Astro_Software

Breu ABC del telescopi

Què vol dir...?

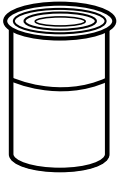
Distància focal:

Totes les coses que amplien un objecte mitjançant una òptica (lent) tenen una determinada distància focal. Es tracta de la ruta que la llum recorre des de la lent fins al punt focal. El punt focal també es coneix com a enfocament. Quan la imatge està ben enfocada, es veu nítida. En un telescopi es combinen les distàncies focals del tub del telescopi i de l'ocular.

Lent:

La lent redirigeix la llum incident de manera que produeix una imatge nítida després d'una certa distància (distància focal) al punt focal.

Ocular (15):



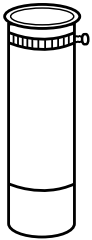
Un ocular és un sistema d'una o més lents dirigides cap a l'ull. Amb un ocular es registra la imatge nítida que es forma al punt focal d'una lent i s'amplia més. Per calcular l'augment hi ha una fórmula senzilla de càlcul:

Distància focal del tub del telescopi / distància focal de l'ocular = augment

Com pots veure, l'augment d'un telescopi depèn tant de la distància focal del ocular com de la distància focal del tub del telescopi.

Seguint la fórmula de càlcul s'obté l'augment següent si fas servir un ocular amb una distància focal de 20 mm i un tub de telescopi amb una distància focal de 600 mm: $600 \text{ mm} : 20 \text{ mm} = 30$ augments

Lent d'inversió (18):



La lent d'inversió es col·loca davant de l'ocular, al connector de l'ocular del tub del telescopi. Mitjançant la lent integrada, pot incrementar-se encara més l'augment de l'ocular (normalment 1,5 vegades). Tal com indica el seu nom, la imatge s'inverteix amb la lent d'inversió i es mostra de peu i fins i tot amb la orientació correcta.

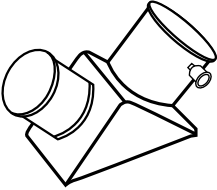
Lent Barlow (18):

Com a alternativa a una lent d'inversió, també es pot incloure una lent Barlow. La lent Barlow es pot fer servir per augmentar la distància focal d'un telescopi. En funció del tipus de lent és possible duplicar o fins i tot triplicar la distància focal.

Augment:


L'augment equival a la diferència entre l'observació a simple vista i l'observació mitjançant un aparell d'augment (p. e., un telescopi). L'observació a simple vista és senzilla (1 augment). Si un telescopi té 30 augments, podràs veure l'objecte 30 vegades més gran que si l'observessis a simple vista. Vegeu també «Ocular».

Mirall zenital (16):



Mirall que redirigeix el feix de llum en angle recte. D'aquesta manera, en un tub de telescopi recte es pot corregir la posició d'observació i mirar còmodament per l'ocular des de dalt. Amb el mirall zenital, la imatge es veu bé de peu, però amb els costats intercanviats.

ELIMINACIÓ

 Elimineu els materials d'emballatge segons el tipus. Trobareu informació sobre l'eliminació adequada al servei d'eliminació de residus municipal o al consell de medi ambient corresponent.

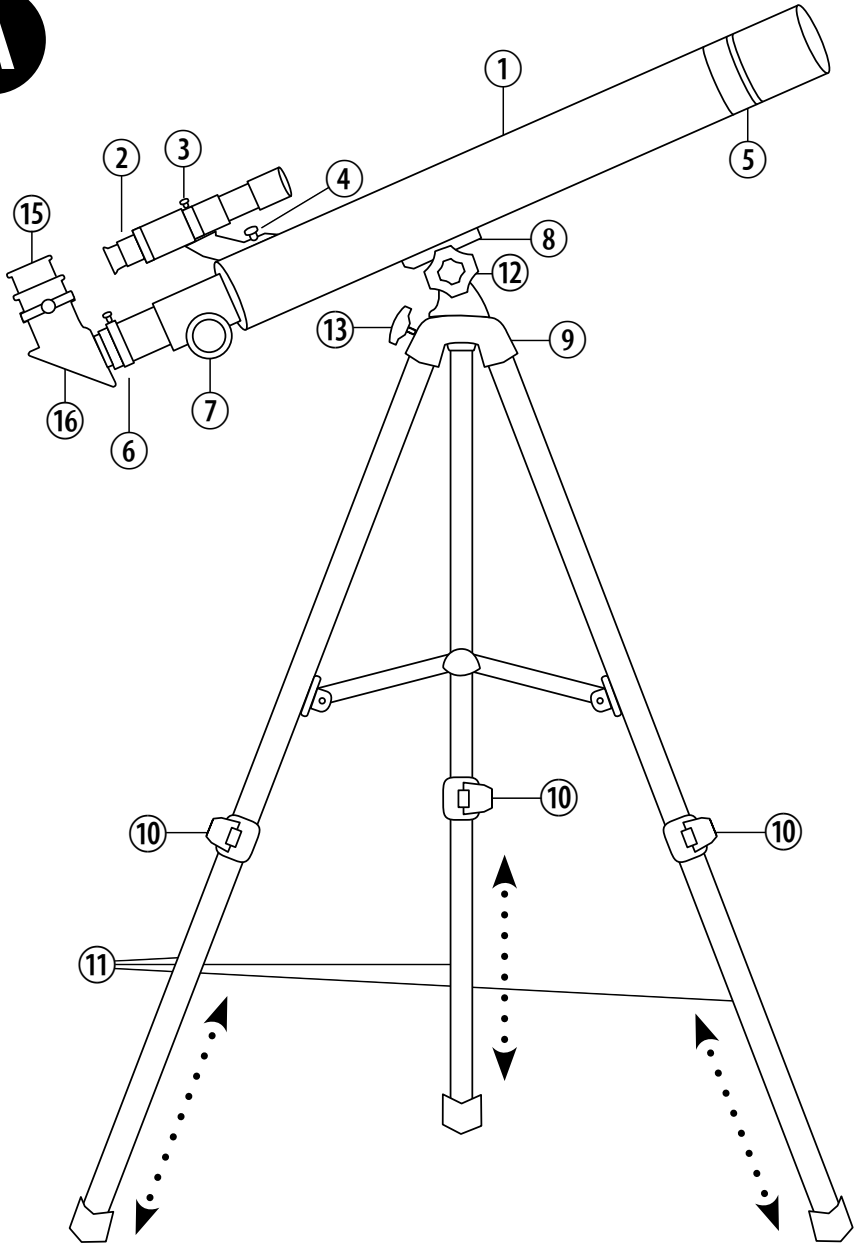
Garantia i servei

El període de garantia habitual és de 5 anys i comença el dia de la compra. Trobareu les condicions completes de garantia, i els serveis prestats a www.bresser.de/warranty_terms.

Primeiro, verifique se o seu telescópio é comparável com o exemplo A ou o exemplo B. O seu telescópio também pode conter características de ambos os exemplos.

Exemplo A: Telescópio refrator com visor

A

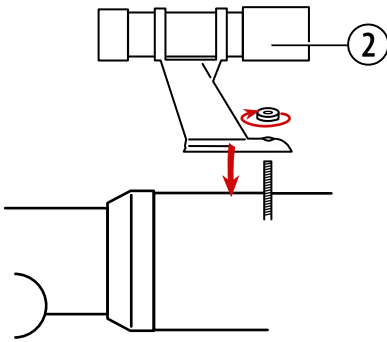


Os acessórios podem variar, dependendo do modelo.

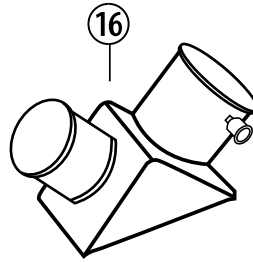
Visão geral das peças

1. Telescópio (Telescópio com tubo refrator)
2. Visor do telescópio
3. Parafusos de ajuste para o visor do telescópio
4. Fixação de parafusos e porcas para montagem do visor
5. Lente objetiva
6. Suporte da lente ocular (tomada ocular)
7. Ajuste afinado
8. Montagem do telescópio
9. Cabeça de tripé com suporte
10. Cliques de bloqueio
11. Pernas do tripé (extensíveis)
12. Parafuso de fixação para ajuste afinado da altura (movimento para cima e para baixo)
13. Parafuso de fixação para o eixo vertical (rotação direita e esquerda)
14. Bandeja de acessórios (Exemplo B)
15. Lente ocular
16. Espelho Zenit
17. Filtro de luz
18. Lente de inversão (opção possível: Lente Barlow)

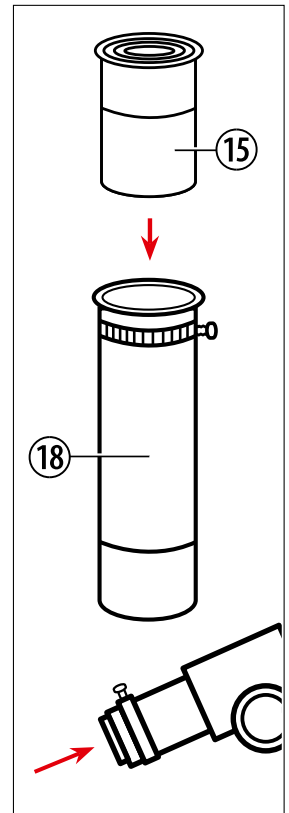
Visor do telescópio:



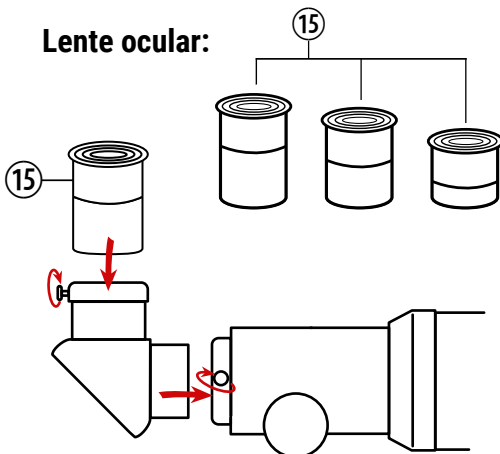
Espelho Zenit:



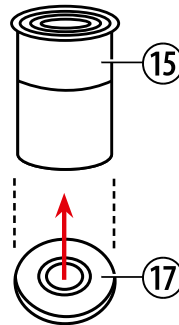
Lente de inversão:



Lente ocular:



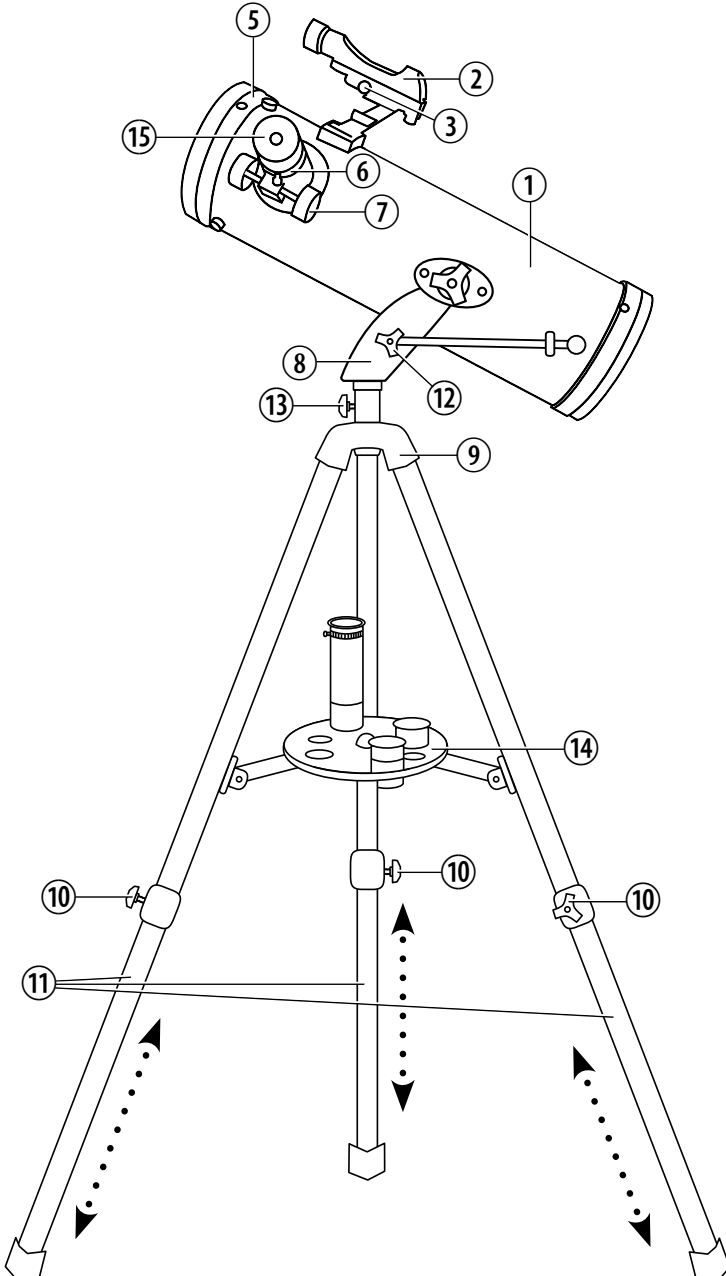
Filtro de luz:



Primeiro, verifique se o seu telescópio é comparável com o exemplo A ou o exemplo B. O seu telescópio também pode conter características de ambos os exemplos.

Exemplo B: Telescópio refletor com visor LED e ajuste vertical preciso

B

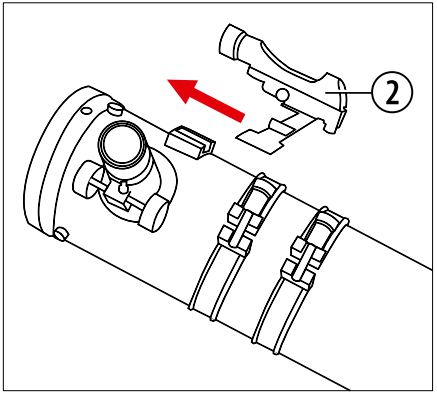


Os acessórios podem variar, dependendo do modelo.

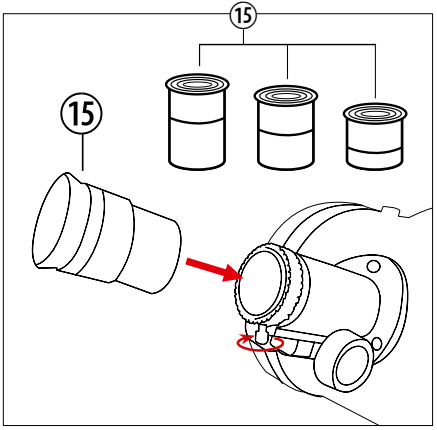
Visão geral das peças

- 1. Telescópio (Telescópio com tubo refletor)
- 2. Visor LED
- 3. Parafusos de ajuste para o visor do telescópio
- 4. Fixação de parafusos (Exemplo A)
- 5. Abertura do espelho
- 6. Suporte da lente ocular (tomada ocular)
- 7. Ajuste afinado
- 8. Montagem do telescópio
- 9. Cabeça de tripé com suporte
- 10. Cliques de bloqueio
- 11. Pernas do tripé (extensíveis)
- 12. Parafuso de fixação para ajuste afinado da altura (movimento para cima e para baixo)
- 13. Parafuso de fixação para o eixo vertical (rotação direita e esquerda)
- 14. Bandeja de acessórios
- 15. Lente ocular
- 16. Espelho Zenit (Exemplo A)
- 17. Filtro de luz
- 18. Lente de inversão (opção possível: Lente Barlow)

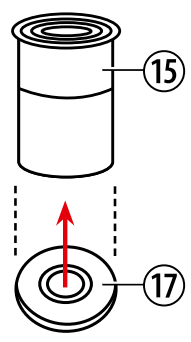
Visor LED:



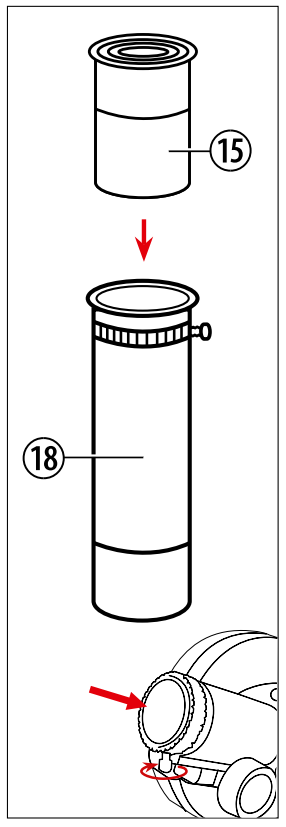
Lente ocular:



Filtro de luz:



Lente de inversão:

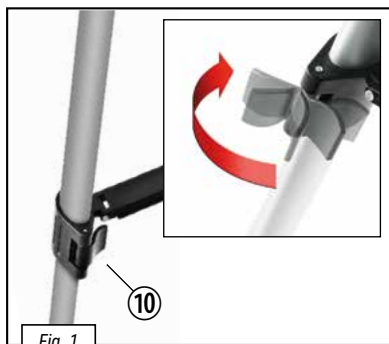


É assim que constrói o seu telescópio

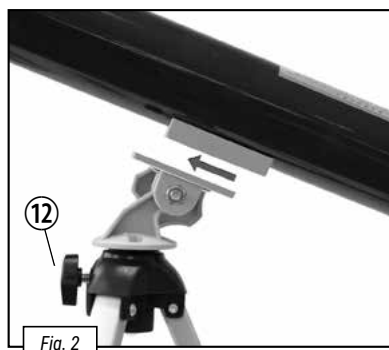
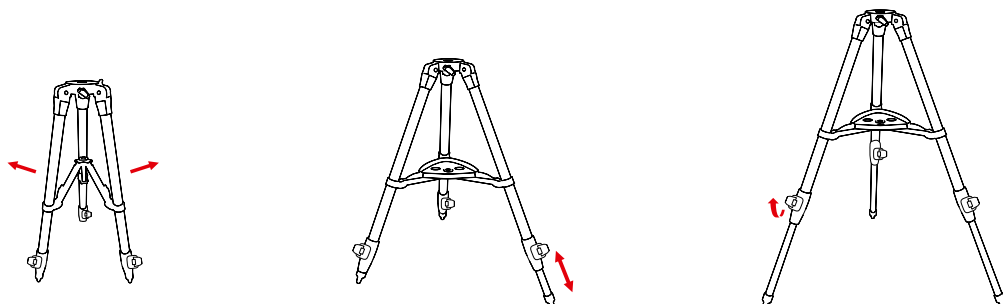
Antes de iniciar a montagem, deve ver bem onde vai instalar o seu telescópio. É importante que escolha um local onde tenha uma visão clara do céu, onde o chão seja firme e nivelado e onde tenha espaço suficiente em seu redor. Quando encontrar o local ideal, pode começar a montar o seu telescópio.

Exemplo A

É apresentado um telescópio refrator com visor no suporte AZ.



Primeiro abra os cliques de bloqueio das pernas do tripé (10). De seguida, puxe as partes inferiores das pernas do tripé (11) o máximo possível e volte a fechar os cliques de bloqueio (Fig. 1). Posteriormente, pode alterar a altura das pernas do tripé novamente da mesma forma.



Ligue agora o telescópio (1) ao tripé, deslizando a ligação do telescópio (8) para o interior do suporte na cabeça do tripé (9) (Fig. 2). Insira o parafuso de ajuste afinado da altura (12) no suporte para prender a conexão entre as duas partes.

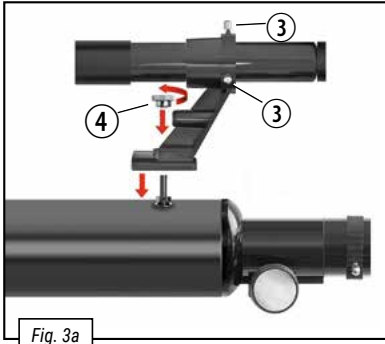


Fig. 3a

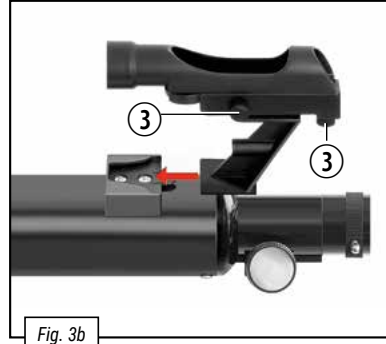
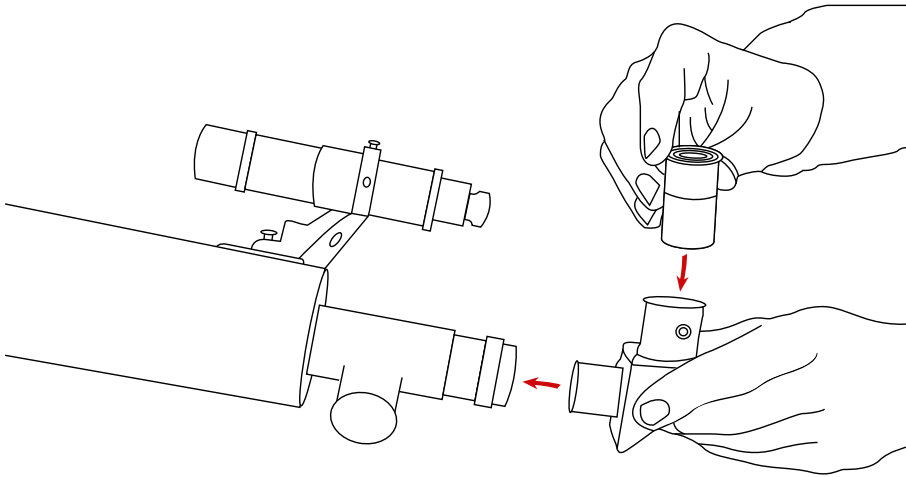


Fig. 3b

Visor do telescópio / Visor LED

Dependendo do modelo do seu telescópio, o visor do telescópio ou o visor LED será aparafusado primeiro a um suporte (Fig. 3a) ou inserido diretamente (Fig. 3b). O visor é então preso com parafusos. Verifique exatamente qual a etapa adequada ao seu telescópio.



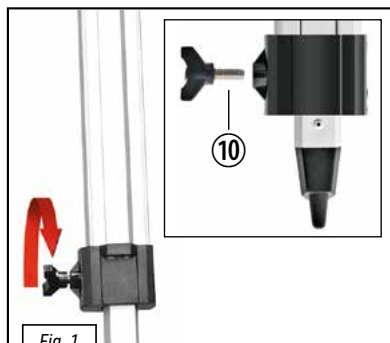
Como inserir uma ocular se usar um telescópio refrator:

Remova a tampa contra poeiras do suporte da lente ocular (6). Agora pode inserir o espelho de Zenit (16) no suporte da lente ocular e prendê-lo com um parafuso pequeno (Fig. 4). Em seguida, insira a lente ocular (15) perto da abertura do espelho de Zenit (16) (Fig. 4). Novamente, aqui encontra um parafuso que pode utilizar para aparafusar a lente ocular ao espelho de Zenit.

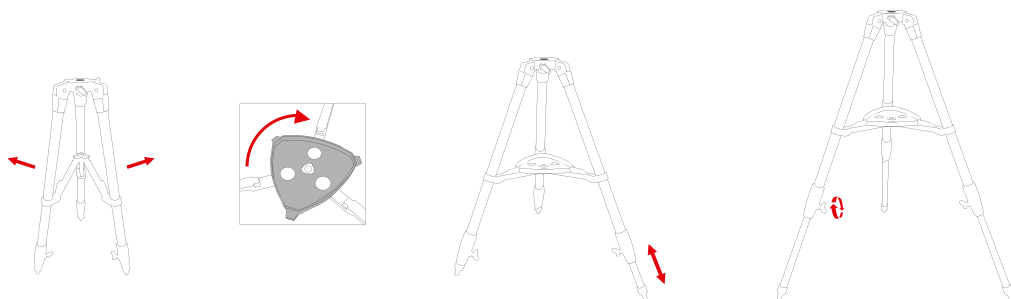
Nota: Insira primeiro a lente ocular com a maior distância (por ex. 20 mm) no espelho de Zenit. A ampliação será a mais baixa, mas será mais fácil observar algo.

Exemplo B

É apresentado um telescópio refletor com visor LED e ajuste vertical preciso num suporte AZ.

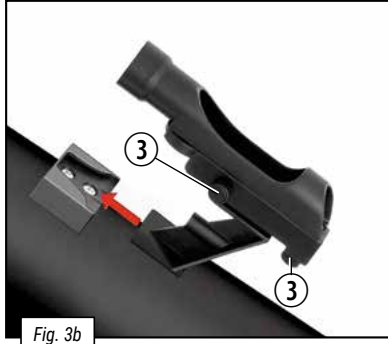
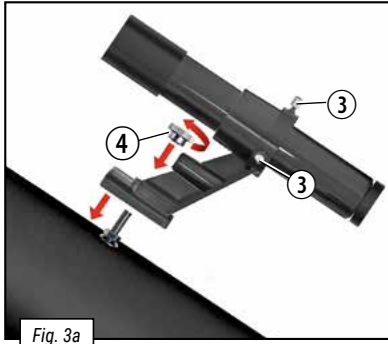


Ligue as pernas do tripé à cabeça do tripé (Fig. 1) ao utilizar os parafusos de aperto manual.



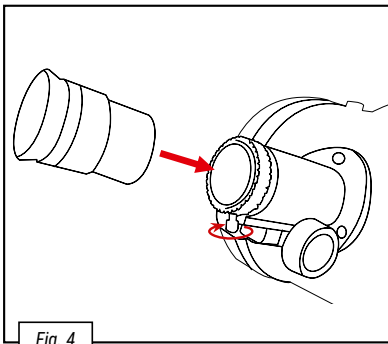
Fixar a bandeja de acessórios

Dependendo do tripé incluído, a bandeja de acessórios tem de ser devidamente encaixada. A Imagem 2a apresenta uma bandeja de acessórios fixada com parafusos. A Imagem 2b apresenta uma bandeja de acessórios encaixada rodando no sentido dos ponteiros do relógio.



Visor do telescópio / Visor LED

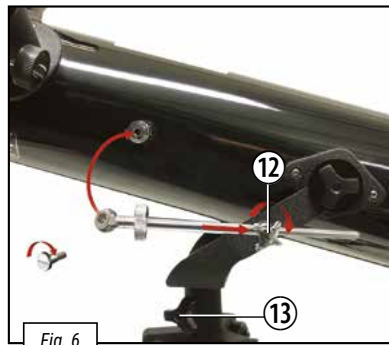
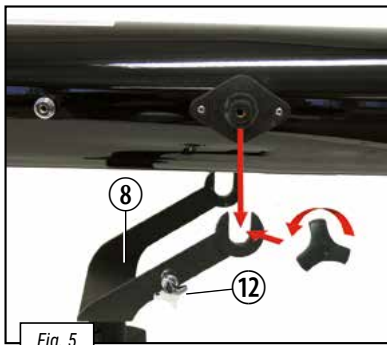
Dependendo do modelo do seu telescópio, o visor do telescópio ou o visor LED será aparafusado primeiro a um suporte (Fig. 3a) ou inserido diretamente (Fig. 3b). O visor é então preso com parafusos. Verifique exatamente qual a etapa adequada ao seu telescópio.



Como inserir uma ocular se usar um telescópio refletor:

Remova a tampa contra poeiras do suporte da lente ocular (6). Agora pode inserir o espelho de Lente ocular (15) no suporte da lente ocular e prendê-lo com um parafuso pequeno (Fig. 4).

Nota: Insira primeiro a lente ocular com a maior distância (por ex. 20 mm) no espelho de Zenit. A ampliação será a mais baixa, mas será mais fácil observar algo.



De seguida, aparafuse os parafusos de ajuste afinado da altura na ponta de metal prateado do tubo do seu telescópio. Deve ligar o tubo do telescópio ao tripé. Para tal, utilize as arruelas e aparafuse o tubo na cabeça do tripé (Fig. 5). Fixe o parafuso de ajuste da altura na cabeça do tripé (Fig. 6).

Qual a lente ocular correta?

É importante que escolha sempre uma lente ocular (15) com a maior distância focal para o início de duas observações. Pode então escolher gradualmente outras lentes oculares com distância focal mais curta. A distância focal é dada em milímetros e está indicada na respetiva lente ocular. Em geral: Quando maior a distância focal da lente ocular, menor é a ampliação! Para calcular a ampliação, existe uma fórmula de cálculo simples:

Fórmula para calcular a ampliação.

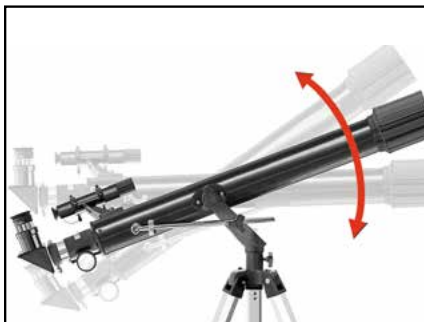
Distância focal (telescópio) ÷ distância focal (lente ocular) = ampliação

Exemplos:

600 mm	÷	20 mm	=	30X
600 mm	÷	12,5 mm	=	48X
600 mm	÷	4 mm	=	150X

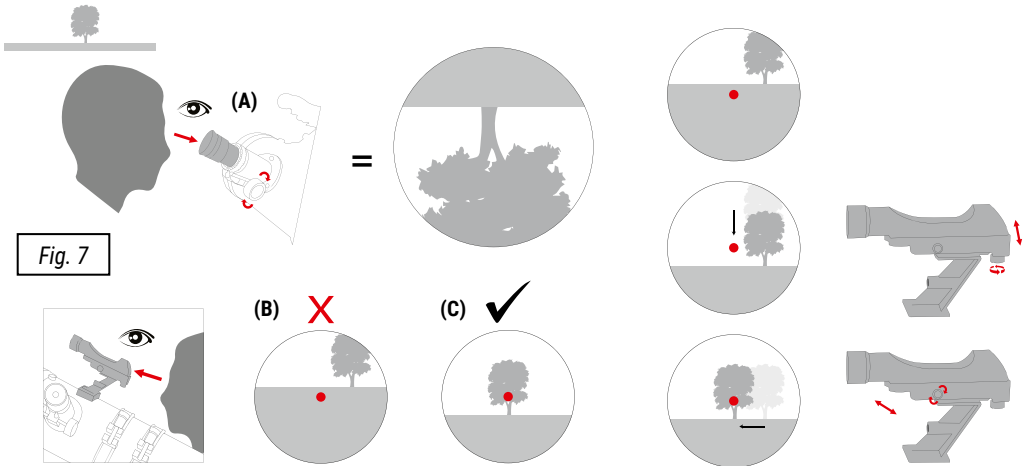
Montagem de azimute

A montagem de azimute significa que pode simplesmente mover o telescópio para cima e para baixo e para a esquerda e direita sem mover o tripé. Com os parafusos de ajuste de azimute e de alta precisão, pode travar o telescópio para fixar um objeto (isto é, olhar de forma mais fixa). Com a ajuda do ajuste afinado da altura, pode mover lentamente o telescópio para cima e para baixo. Então, ao desapertar o parafuso de ajuste de azimute, pode mover para a esquerda e para a direita.



Antes da primeira observação

Antes de observar algo pela primeira vez, deve coordenar o visor do telescópio (2) e o telescópio (1) em conjunto. Tem de ajustar o visor do telescópio, para que possa você mesmo ver através da lente ocular do telescópio. Esta é a única forma de poder utilizar o visor do telescópio para localizar objetos nas suas observações antes de os observar ampliados através da lente ocular do telescópio.



Combinar então o visor do telescópio e o telescópio em conjunto

Olhe através da lente ocular (15) do telescópio (1) e olhe para um objeto bastante visível (por exemplo, a torre de uma igreja) a alguma distância. Foque com a roda de focagem (7) conforme indicado na Fig. 7a.

Importante: O objeto deve estar visível no centro do campo de visão ocular.

Dica: Solte os parafusos de afinar ajuste (12) e do eixo vertical (13), para mover o telescópio (1) para a direita e esquerda ou para cima e para baixo. Se tiver o objeto em vista corretamente, pode voltar a apertar os parafusos de afinar para fixar a posição do telescópio. De seguida, pode olhar pelo visor do telescópio (2). Irá ver a imagem de um objeto alvo numa mira. A imagem está de cabeça para baixo.

Nota: A imagem que observa através do visor do telescópio está de pernas para baixo., porque a imagem é invertida pela ótica. É totalmente normal e não se trata de um erro.

Se a imagem que vir através do visor do telescópio não estiver centrada na mira (Fig. 7B), terá de girar o parafuso de ajuste de oscilação no visor (3). Gire os parafusos até que a imagem fique no meio da mira (Fig. 7c). Ao olhar pela lente ocular (15), deve ver a mesma imagem quando olha pelo visor do telescópio (apesar de, naturalmente, estar de cabeça para baixo).

Importante: Somente quando duas secções a imagem são iguais, o visor do telescópio e o telescópio são combinados adequadamente.

Utilizar o filtro de lua

Se a imagem da lua estiver demasiado brilhante, pode aparafusar o filtro da lua verde (17) por baixo da rosca da lente ocular (15). Pode usar a lente ocular de forma normal no espelho de Zenit (16). A imagem que observa agora pela lente ocular é esverdeada. O brilho da lua é então reduzido e a observação é mais agradável.

INDICAÇÕES sobre a limpeza

- Limpe as lentes (oculares e/ou objetivas) apenas com um pano macio e sem fios (p. ex. em microfibra). Não exerça muita força com o pano, para não arranhar as lentes.
- Para remover restos de sujidade mais difíceis humedeça o pano de limpeza com um líquido de limpeza para óculos e limpe as lentes, exercendo uma leve pressão.
- Proteja o aparelho do pó e da humidade! Após a utilização – sobretudo com uma humidade do ar elevada – deixe-o adaptar-se durante algum tempo à temperatura do compartimento, de forma que a humidade restante se possa dissipar.

Objetos de observação possíveis

Abaixo, selecionados e explicamos alguns objetos celestes muito interessantes. Nas ilustrações que acompanham pode ver como será observar os objetos através do telescópio com as lentes oculares incluídas com boa visibilidade.

Lua



f=20 mm



f=6 mm

A lua é o único satélite natural da Terra

Diâmetro: 3.476 km / Distância da Terra: 384.400 km

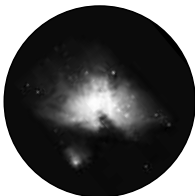
A lua é o segundo objeto mais brilhante no céu depois do sol.

Como a lua gira em redor da Terra uma vez por mês, o ângulo entre a Terra, a lua e o sol está constantemente a alterar. Pode observar esse fenómeno nos ciclos das fases da lua. O tempo entre duas fases consecutivas da lua nova é de aproximadamente 29,5 dias (709 horas).

Constelação ORION / M42



f=20 mm



f=6 mm

Ascensão reta: 05h 35m (horas: minutos) / Declinação: -05° 25' (Graus : minutos) Distância da Terra: 1.344 Anos-luz

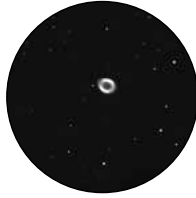
A cerca de 1.344 anos-luz de distância, a Nebulosa de Orion (M42) é a nebulosa mais brilhante difusa no céu e visível a olho nu, tornando-se num objeto útil para telescópios de todos os tamanhos, desde os binóculos mais pequenos, aos maiores observatórios e o telescópio espacial Hubble.

A parte de nebulosa é composta por uma enorme nuvem de gás de hidrogénio e de poeira, que se estende bem mais de metade da constelação de Orion, a mais de 10 graus. A extensão dessa imensa nuvem é de várias centenas de anos-luz.

Constelação LEIER / M57



f=20 mm



f=6 mm

Ascensão reta: 18h 53m (horas: minutos) /
Declinação: +33° 02' (Graus : minutos)
Distância da Terra: 2.412 Anos-luz

O famoso anel da nebulosa M57 na constelação de Lyra é frequentemente considerado como o protótipo de uma nebulosa planetária; é uma das gemas do céu de verão do hemisfério norte. Pesquisas recentes mostraram que é mais provável ser um anel (toróide) de matéria luminosa brilhante em torno da estrela central (visível apenas com telescópios maiores) e não uma estrutura de gás esférica ou elipsoidal. Se olhasse para o anel da nebulosa, a partir do nível lateral, seria semelhante à Nebulosa de Dumbbell M27. Olhamos para este objeto exatamente no polo da nebulosa.

Constelação VULPECULA, a Raposa/ M27



f=20 mm



f=6 mm

Ascensão reta: 19h 59m (horas: minutos) / Declinação: +22° 43' (Graus : minutos)
Distância da Terra: 1.360 Anos-luz

A Constelação Raposa M27 ou Raposinho foi a primeira nebulosa planetária a ser descoberta. Em 12 de julho de 1764, Charles Messier descobriu este então novo e fascinante tipo de objeto. Nós observamos este objeto quase exatamente no seu plano equatorial. Se vir a nebulosa Raposa de um dos polos, provavelmente teria a forma de um anel, lembrando a

visão que conhecemos da Nebulosa anelar M57. Esse objeto já pode ser visto bem, em condições meteorológicas razoavelmente boas e com pequenas ampliações.



Descarregamento de software de astronomia:



www.bresser.de/download/AZ/Astro_Software

Telescópio pequeno ABC

O que faz...

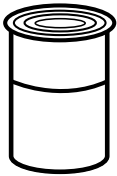
Distância focal:

Todos os itens que ampliam objetos através de ótica (lente), têm uma certa distância focal. Este é o caminho que a luz percorre da lente para o ponto focal. O ponto focal é também denominado de foco. No foco, a imagem é nítida. Um telescópio combina as distâncias focais do telescópio e da lente ocular.

Lente:

A lente direciona a luz incidente para que produza uma imagem nítida após uma certa distância (distância focal) do ponto focal.

Ocular (15):



Uma ocular é um sistema de uma ou mais lentes voltadas para o olho. Com uma ocular, a imagem nítida formada no ponto focal de uma lente é registrada e novamente aumentada. Para calcular a ampliação, existe uma fórmula de cálculo simples: Distância focal do telescópio / distância focal da ocular = ampliação

Você vê: Num telescópio, a ampliação, tanto na distância focal da ocular como da distância focal do telescópio.

Isto resulta numa ampliação a seguir, com base na fórmula do cálculo, caso esteja a utilizar uma ocular com 20 mm e um telescópio com 600 mm de distância focal: $600 \text{ mm} : 20 \text{ mm} = \text{ampliação de } 30 \text{ vezes}$

Lente de inversão (18):



A lente inversa é inserida na frente da ocular, no tubo da ocular do telescópio. Além disso, pode aumentar a ampliação através da ocular, através da lente integrada (geralmente, 1,5 vezes). A imagem é - como o nome indica - invertida com uma lente de inversão e surge na vertical e até mesmo no lado correto.

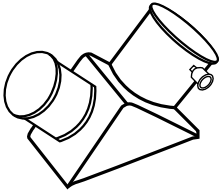
Lente Barlow (18):

Como alternativa à lente, a lente Barlow também pode ser incluída. A lente Barlow pode ser usada para aumentar a largura de focagem de um telescópio. Dependendo do tipo de lente, pode duplicar ou até triplicar a largura de focagem.

Ampliar:


A ampliação corresponde à diferença entre a visualização a olho nu e a visualização por um dispositivo ampliador (por exemplo, telescópio). Desse modo, a visão com os olhos é fácil. Agora, se um telescópio tiver ampliação de 30 vezes, poderá ver o objeto através do telescópio 30 vezes maior do que com os olhos. Veja também "Ocular".

Espelho de Zenit (16):



Um espelho que redireciona o feixe de luz em ângulos retos. Com um telescópio reto, pode corrigir a posição de observação e olhar confortavelmente para cima da lente ocular. A imagem aparece através de um espelho de Zenit enquanto está de pé, mas invertida.

ELIMINAÇÃO

 Separe os materiais da embalagem. Pode obter mais informações sobre a reciclagem correta nos serviços municipais ou na agência do meio ambiente.

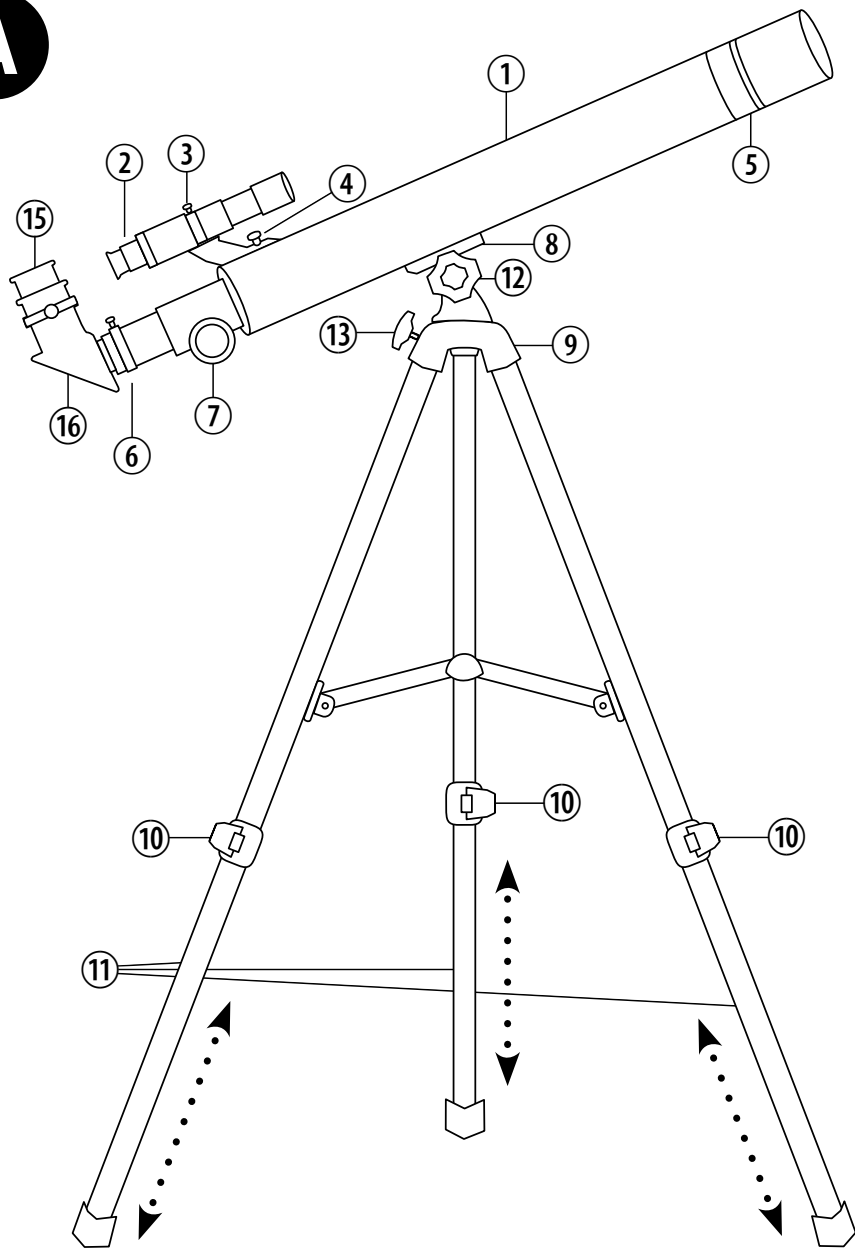
Garantia e Serviço

O prazo de garantia normal perfaz 5 anos e começa no dia da compra. Todas as condições de garantia e prestações de serviço podem ser consultadas em www.bresser.de/warranty_terms.

Сначала проверьте, какому примеру соответствует телескоп: А или В.
Телескоп также может иметь функции из обоих примеров.

Пример А. Рефракторный телескоп с видеоискателем

A

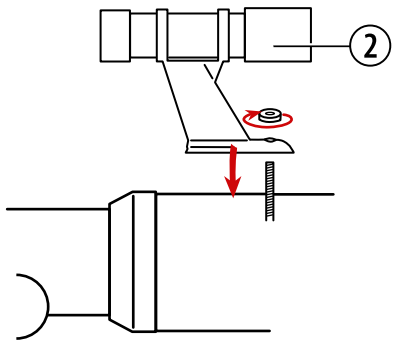


Оборудование может изменяться в зависимости от модели.

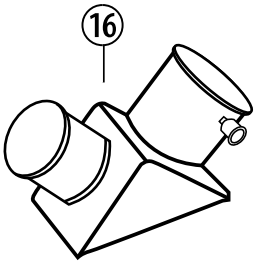
Детали телескопа

1. Оптическая труба (Трубчатый рефракторный телескоп)
2. Искатель (оптический)
3. Юстировочные винты искателя
4. Фиксирующие винты держателя искателя
5. Объектив
6. Фокусер
7. Колесо фокусировки
8. Крепежный башмак или монтировка
9. Верхняя часть треноги
10. Фиксирующие винты
11. Телескопические ножки треноги
12. Ручка управления тонкими движениями по высоте
13. Фиксирующий винт регулировки склонения (движение трубы в горизонтальной плоскости)
14. Лоток для аксессуаров (Пример В)
15. Окуляры
16. Диагональное зеркало
17. Лунный фильтр
18. Выпрямляющая линза (Возможные дополнительные опции: линза Барлоу)

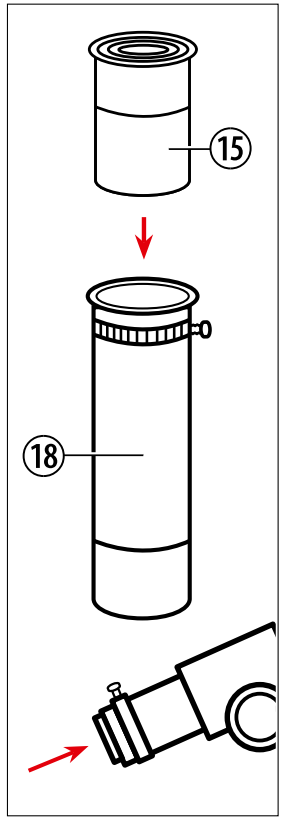
Искатель (оптический):



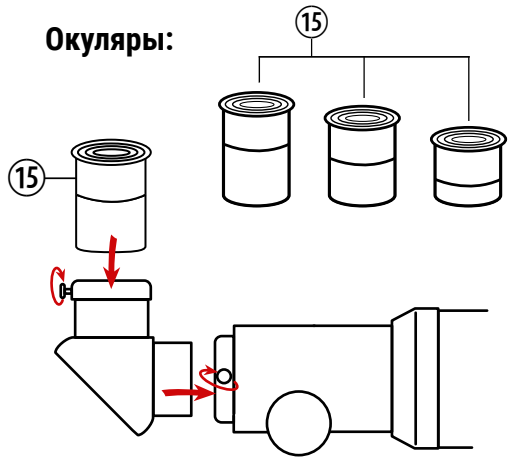
Диагональное зеркало:



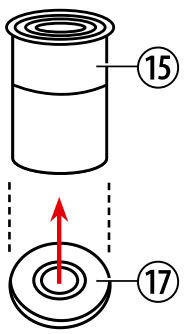
Выпрямляющая линза:



Окуляры:



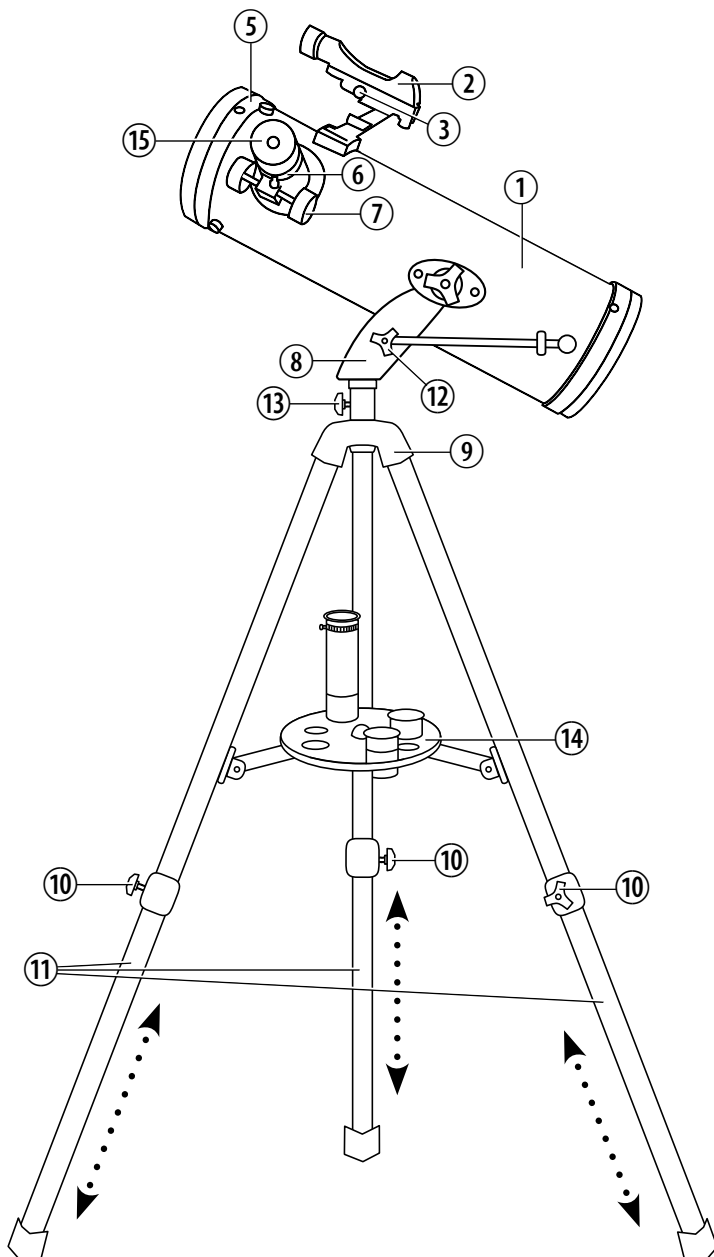
Лунный фильтр:



Сначала проверьте, какому примеру соответствует телескоп: А или В.
Телескоп также может иметь функции из обоих примеров.

Пример В. Рефлекторный телескоп со светодиодным видоискателем и возможностью точной вертикальной настройки

В

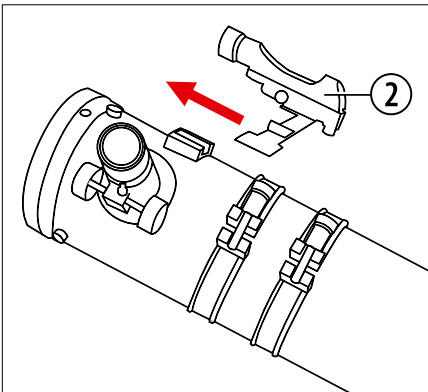


Оснастка может изменяться в зависимости от модели.

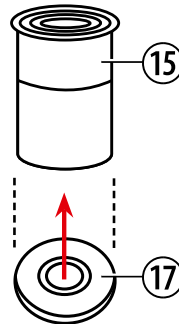
Детали телескопа

1. Оптическая труба (Трубчатый рефлекторный телескоп)
2. Искатель (красной точкой)
3. Юстировочные винты искателя
4. Фиксирующие винты (Пример А)
5. Отверстие зеркала
6. Фокусер
7. Колесо фокусировки
8. Крепежный башмак или монтировка
9. Верхняя часть треноги
10. зажимы ножек треноги
11. Телескопические ножки треноги
12. Ручка управления тонкими движениями по высоте
13. Фиксирующий винт регулировки склонения (движение трубы в горизонтальной плоскости)
14. Лоток для аксессуаров
15. Окуляр(ы)
16. Диагональное зеркало (Пример А)
17. Лунный фильтр
18. Выпрямляющая линза
(Возможные дополнительные опции: линза Барлоу)

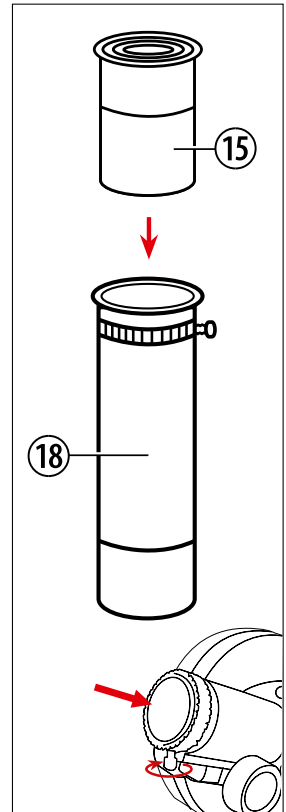
Искатель (красной точкой):



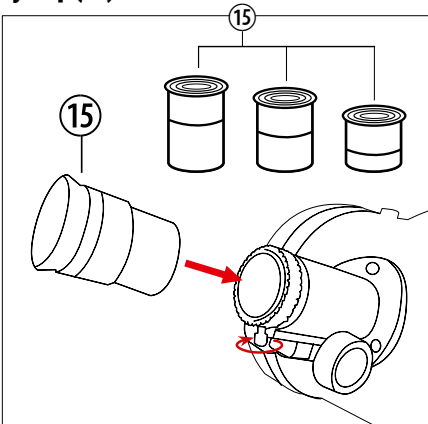
Лунный фильтр:



Выпрямляющая линза:



Окуляр(ы):

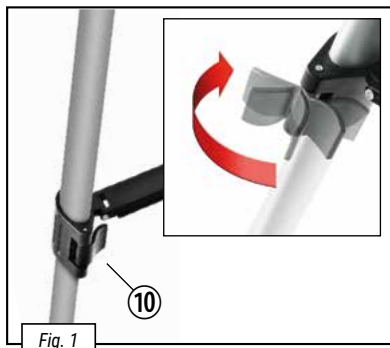


Сборка телескопа

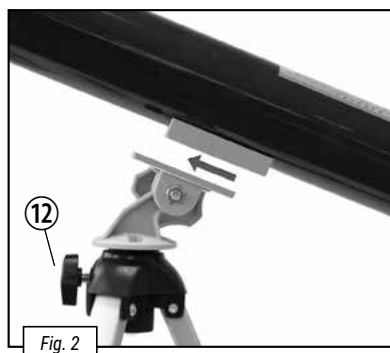
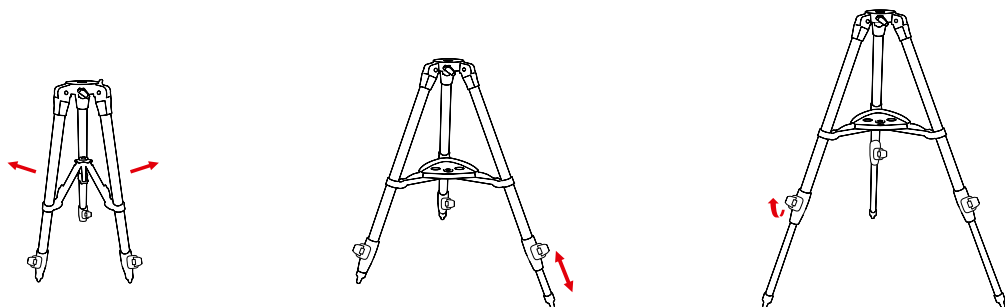
Посмотрите, какое из изображений (стр. 4, 6) соответствует вашему новому телескопу. Перед тем как приступить к сборке телескопа, найдите подходящее место для наблюдений. В выбранном месте должно хорошо просматриваться небо и должно быть достаточно просторно, чтобы не стеснять ваших движений. Устанавливайте телескоп на ровную поверхность, которая не будет вибрировать во время наблюдений. Итак, место выбрано, можно приступить к сборке.

Пример А

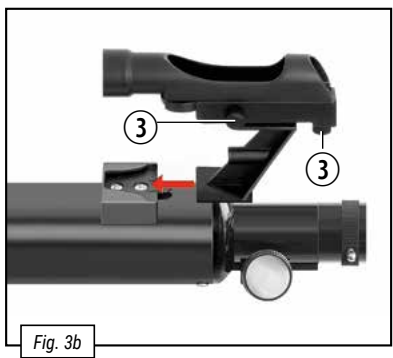
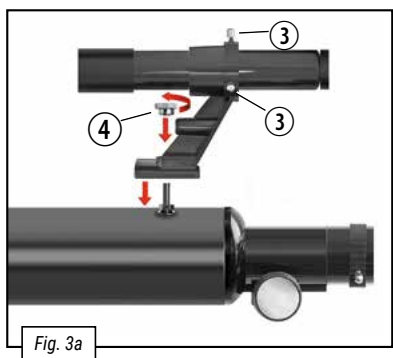
Это рефракторный телескоп с видоискателем с азимутальным креплением.



Раскройте зажимы на ножках треноги (10), выдвиньте ножки (11) на максимальную длину и закройте зажимы (рис.1). Впоследствии вы сможете изменить высоту треноги, регулируя длину ножек.

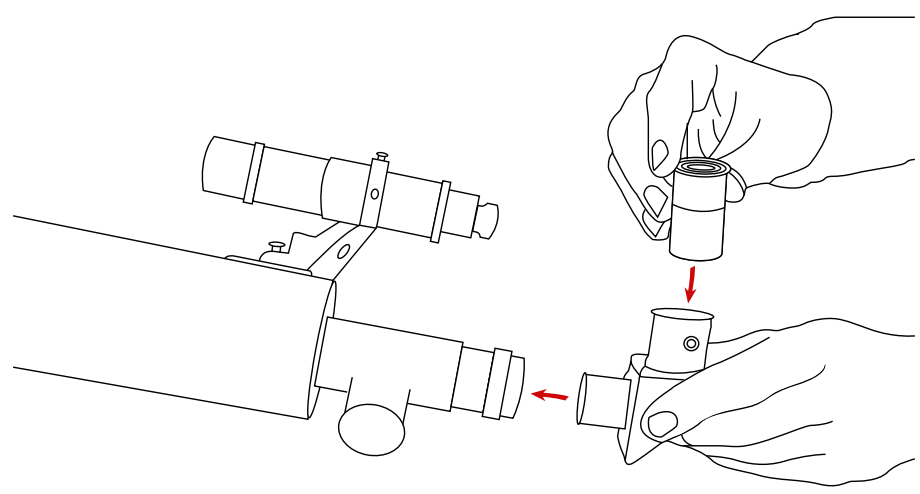


Вдвиньте крепежный башмак (8) в крепление на верхней части треноги (9), чтобы установить оптическую трубу (1) на треногу (рис. 2). Вкрутите ручку управления тонкими движениями по высоте (12) в соответствующее отверстие, чтобы закрепить трубу.



Искатель (оптический / красной точкой):

В зависимости от модели вашего телескопа для установки искателя может потребоваться крепление (рис. 3а / рис. 3б). В любом случае искатель необходимо закрепить фиксирующим винтом (рис. 3а / рис. 3б).



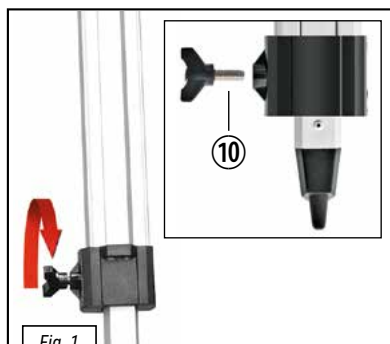
Установка окуляра для рефракторного телескопа:

Установите диагональное зеркало (16) в фокусер (рис. 4) и закрепите соединение винтом на фокусере. Вставьте необходимый окуляр (15) в диагональное зеркало (16) и закрепите его фиксирующим винтом (рис.4).

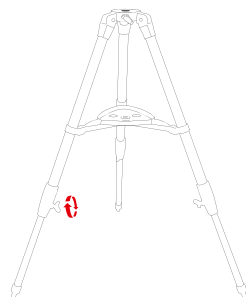
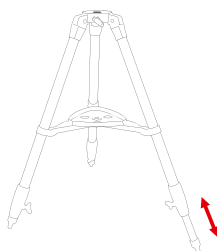
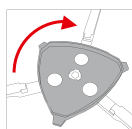
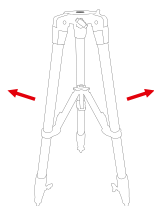
Примечание: В начале наблюдений рекомендуется использовать окуляр с большим фокусным расстоянием (например, 20 мм). Данный окуляр дает меньшее увеличение, однако позволяет быстрее наводиться на интересные вас объекты.

Пример В

Это рефлекторный телескоп со светодиодным видеоискателем и возможностью точной вертикальной настройки с азимутальным креплением.

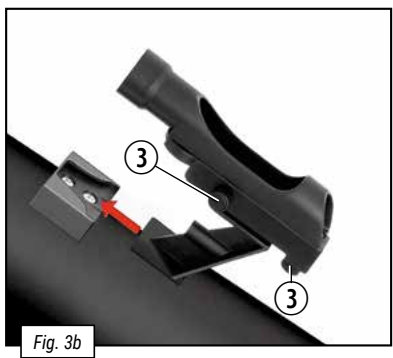
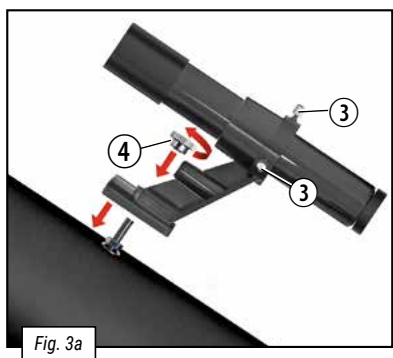


Закрепите верхнюю часть треноги на самой треноге при помощи барашкового винта (рис. 1).



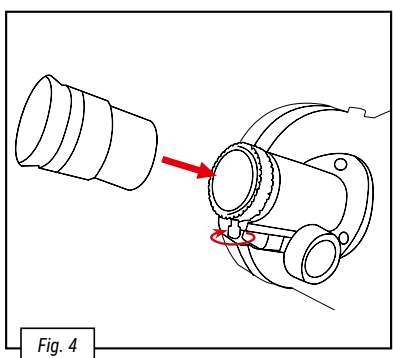
Установка лотка для принадлежностей

В зависимости от прилагаемого штатива лоток для принадлежностей должен быть установлен соответствующим образом. На Рис. 2a изображен лоток для принадлежностей, который закреплен винтами. На Рис. 2b изображен лоток для принадлежностей, который закреплен с помощью закручивания по часовой стрелке.



Искатель (оптический / красной точкой):

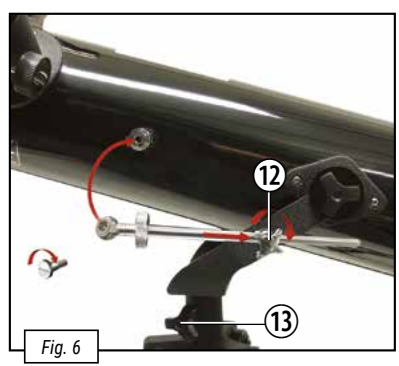
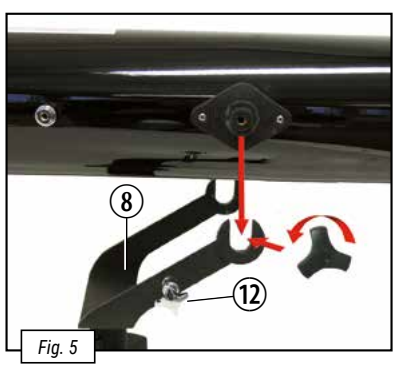
В зависимости от модели вашего телескопа для установки искателя может потребоваться крепление (рис. 3а / рис. 3b). В любом случае искатель необходимо закрепить фиксирующим винтом (рис. 3а / рис. 3b).



Установка окуляра для рефлекторного телескопа:

Установите Окуляр (15) в фокусере (рис. 4) и закрепите соединение винтом на фокусере.

Примечание: В начале наблюдений рекомендуется использовать окуляр с большим фокусным расстоянием (например, 20 мм). Данный окуляр дает меньшее увеличение, однако позволяет быстрее наводиться на интересные вас объекты.



Наденьте ручку управления тонкими движениями по высоте на выступающее крепление на оптической трубе и закрепите ручку фиксирующим винтом (рис. 6). После этого установите оптическую трубу в ядро монтировки и закрепите ее фиксирующим винтом (рис. 5). Закрепите ручку управления тонкими движениями по высоте на ядре монтировки при помощи фиксирующего винта (рис. 6).

Какой окуляр выбрать?

Прежде всего, отметим, что начинать наблюдения лучше с окуляром с большим фокусным расстоянием. Этот параметр (в миллиметрах) указан на каждом окуляре. Запомните простую закономерность: чем больше фокусное расстояние, тем меньше увеличение. Для того чтобы рассчитать увеличение, существует простая формула:

Формула вычисления увеличения:

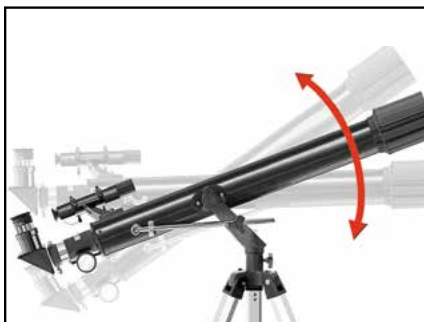
Фокусное расстояние (Телескоп) ÷ Фокусное расстояние (окуляра) = Увеличение

например:

600 mm	÷	20 mm	=	30X
600 mm	÷	12,5 mm	=	48X
600 mm	÷	4 mm	=	150X

Азимутальная монтировка

Азимутальная монтировка позволяет наводить оптическую трубу на объекты ночного неба без изменения положения треноги. После наведения на интересный объект вы можете закрепить его в центре поля зрения трубы при помощи винтов фиксации. Можно регулировать трубу по высоте при помощи ручки управления тонкими движениями по высоте, а также поворачивать ее, ослабив фиксирующий винт регулировки склонения.



Подготовка к первому наблюдению

Прежде чем насладиться видами Вселенной в первый раз, необходимо убедиться в том, что искатель и оптическая труба направлены в одну и ту же точку. Когда искатель правильно настроен, вы можете использовать его для поиска интересных небесных объектов, которые потом можно детально рассматривать в телескоп.

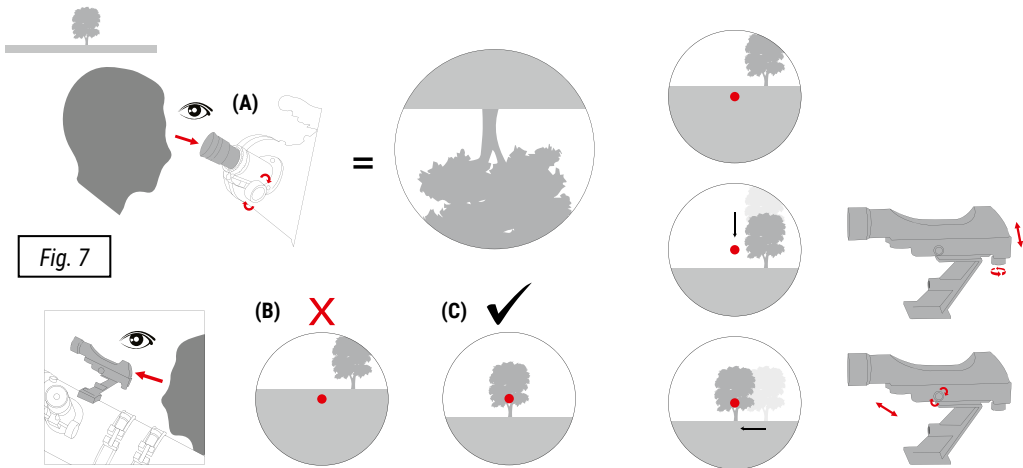


Fig. 7

Выравнивание искателя

Наведите телескоп на легко различимый наземный объект (например, колокольную церковь, телебашню и т.п.). Отрегулируйте фокус при помощи колеса фокусировки (рис. 7а).

Примечание: Убедитесь, что объект находится в центре поля зрения телескопа.

Подсказка: Ослабьте фиксирующие винты регулировки склонения (13) и ручки управления тонкими движениями по высоте (12), чтобы навести оптическую трубу (1) на объект. Это будет хорошей практикой перед настоящим наблюдением. Не забудьте закрепить фиксирующие винты после наведения. Посмотрите на объект в искатель; вы должны увидеть этот объект в центре поля зрения. Изображение при этом будет перевернуто.

Примечание: Искатель переворачивает изображение объекта, что не должно мешать вам наблюдать небесные объекты.

Если объект находится не в центре поля зрения искателя (рис. 7b), отрегулируйте его положение регулировочным винтом (3). Продолжайте регулировку до тех пор, пока объект не попадет в центр поля зрения (рис. 7c). Убедитесь, что вы не изменили случайно положения трубы, посмотрев в окуляр (14). Если изображения совпадают (в искателе объект по-прежнему будет перевернут), то выравнивание искателя проведено успешно. Поздравляем!

Важно:

Искатель считается выровненным только тогда, когда изображения полностью совпадают.

Использование лунного фильтра

Луна – очень яркий объект ночного неба. Чтобы наблюдение спутника Земли было более приятным, можно воспользоваться лунным фильтром, включенным в комплект поставки. Установите фильтр (17) в юбку окуляра (15) и вставьте окуляр в диагональное зеркало (16). Изображение в окуляре приобретет зеленый оттенок, что снизит яркость Луны во время наблюдений.

УКАЗАНИЯ по чистке

- Используйте для чистки линз (окуляры и/или объективы) только мягкую салфетку из нетканого материала (например, микрофибра). Не нажимайте на салфетку слишком сильно, чтобы исключить вероятность образования царапин на линзах.
- Для удаления более сильных загрязнений смочите чистящую салфетку в жидкости для чистки очков и протрите линзы с небольшим усилием.
- Защищайте устройство от пыли и влаги! После использования – в особенности при высокой влажности воздуха – подержите устройство некоторое время при комнатной температуре, чтобы дать испариться остаточной влаге.

Возможные объекты наблюдения

Мы хотим предложить вам ряд очень интересных небесных объектов, которые легко наблюдать. На соответствующих иллюстрациях вы увидите их такими, какими они видны в окуляре телескопа.

Луна



f=20 mm



f=6 mm

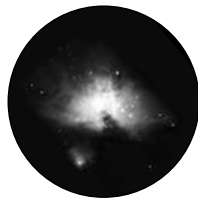
Луна - единственный естественный спутник Земли. Диаметр: 3 476 км. / Расстояние: 384 400 км (в среднем).

Луна хорошо известна вот уже тысячи лет. Она второй по яркости небесный объект после Солнца. Так как Луна вращается вокруг Земли, она периодически меняет свой наклон по отношению к Солнцу, поэтому мы видим сменяющиеся фазы Луны. Время одного оборота Луны составляет 29,5 дней (709 часов).

Созвездие Орион



f=20 mm



f=6 mm

Большая туманность Ориона (объект M42).
Прямое восхождение: 05ч 35' / Склонение: -05° 22'
Расстояние: 1 344 световых лет

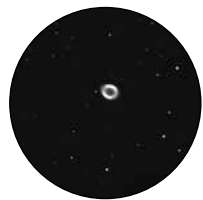
Хотя туманность Ориона (M42) находится на расстоянии 1 344 световых лет от Земли, это ярчайшая туманность, которую можно видеть в небе, - она видна даже невооруженным глазом и является достойным объектом наблюдения в телескоп любого вида и размера.

Оно состоит из гигантского облака водорода диаметром в сотни световых лет и занимает 10° поля обзора в небе.

Созвездие Лира



f=20 mm



f=6 mm

Кольцевая туманность / Объект М57.
Прямое восхождение: 18ч 53' / Склонение: +33°
02' Расстояние: 2 412 световых лет

Известную Кольцевая туманность часто называют прототипом планетарных туманностей, она принадлежит к самым прекрасным объектам летнего неба в Северном полушарии. Недавние исследования показали, что она представляет собой кольцо светоиспускающего вещества,

которое окружает центральную звезду (ее можно увидеть только в большие телескопы). Если бы можно было взглянуть на нее сверху, можно было бы разглядеть структуру, подобную туманности Гантель (M27).

Созвездие Лисичка



f=20 mm



f=6 mm

Туманность Гантель / Объект М27.
Прямое восхождение: 19ч 59' / Склонение: +22°
43' Расстояние: 1 360 световых лет

Туманность Гантель / Объект М27 - первая открытая планетарная туманность. Шарль Мессье обнаружил этот новый вид небесных объектов 12 июля 1764 года. Мы можем наблюдать эту туманность прямо в ее экваториальной части. Если бы можно было видеть ее сверху, она бы предстала в виде Кольцевой туманности (объект

M57). Этот объект можно видеть даже при низком увеличении в обычных погодных условиях.



Астрономическое программное обеспечение (Скачать)



www.bresser.de/download/AZ/Astro_Software

Азбука телескопа

Что означают следующие термины?

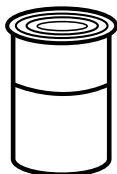
Фокусное расстояние:

Любая оптическая система, которая увеличивает изображение объекта, имеет свое фокусное расстояние. Фокусное расстояние – это длина пути, который проходит свет от поверхности линзы до точки фокуса. В точке фокуса (или просто «в фокусе») изображение объекта максимально четкое. Фокусное расстояние телескопа – сумма фокусных расстояний оптической трубы и объектива:

Линза:

Любая линза преломляет попадающий на нее свет таким образом, что после прохождения определенного фокусного расстояния изображение объекта получается увеличенным (или уменьшенным) и четким.

Окуляр (15):



Окуляр – это оптическая система, состоящая из нескольких линз. Окуляр получает увеличенное изображение от объектива, увеличивает его еще больше и дает вам возможность насладиться красотой удаленного объекта в деталях. Существует простая формула для расчета увеличения: Фокусное расстояние оптической трубы / Фокусное расстояние окуляра = Увеличение

Как видите, увеличение телескопа зависит от фокусного расстояния оптической трубы и окуляра.

Используя приведенную выше формулу, можно рассчитать увеличение телескопа с окуляром 20 мм и трубой 600 мм: $600 \text{ мм} / 20 \text{ мм} = 30$ крат

Выпрямляющая линза (18):



Выпрямляющая линза устанавливается в фокусер до окуляра. Она дает дополнительное увеличение (около полутора крат) и переворачивает полученное изображение таким образом, что в окуляре вы видите прямое изображение объекта (правильно ориентированное по вертикали и горизонтали).

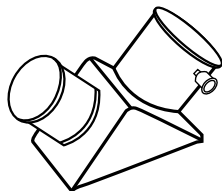
линза Барлоу (18):

В качестве альтернативы установленной линзе можно также использовать линзу Барлоу. Линза Барлоу может использоваться для увеличения фокусной ширины телескопа. В зависимости от типа линзы можно удвоить и даже утроить фокусную ширину.

Увеличение:


Увеличение – это параметр оптической системы, описывающий ее силу. Наблюдения невооруженным глазом принимаются за увеличение силой в 1 крат. Тридцатикратное увеличение (30x) означает, что объект будет выглядеть в тридцать раз больше, чем при наблюдении невооруженным глазом. См. также «Окуляр».

Диагональное зеркало (16):



Это зеркало преломляет луч света под углом в 90 градусов. Этот аксессуар очень удобен во время наблюдений, так как позволяет наблюдать за объектами, находясь в гораздо более комфортном положении. Диагональное зеркало выстраивает изображение, правильно ориентированное по горизонтали, но отраженное по вертикали (справа налево).

УТИЛИЗАЦИЯ

 Утилизируйте упаковку как предписано законом. При необходимости проконсультируйтесь с местными властями.

Гарантия и обслуживание

Стандартный гарантийный срок составляет 5 года, начиная со дня покупки. Подробные условия гарантии, и о наших сервисных центрах можно получить на нашем сайте www.bresser.de/warranty_terms.

Service:

(DE) (AT) (CH) (BE)

E-Mail: service@bresser.de
Telefoon*: +49 (0) 28 72-80 74-210

BRESSER GmbH
Kundenservice
Gutenbergstr. 2
46414 Rhede
Deutschland

(EN) (IE)

E-Mail: service@bresseruk.com
Telephone*: +44 1342 837 098

BRESSER UK Ltd.
Suite G3, Eden House
Enterprise Way
Edenbridge, Kent TN8 6HF
United Kingdom

(NL) (BE)

E-Mail: info@folux.nl
Telefoon*: +31 (0) 528 23 24 76

Folux B.V.
Smirnofstraat 8
7903 AX Hoogeveen
Nederlands

(FR) (BE)

E-Mail: sav@bresser.fr
Téléphone*: 00 800 6343 7000
(appel non surtaxé)

BRESSER France SARL
Pôle d'Activités de Nicopolis
314 Avenue des Chênes Verts
83170 Brignoles
France

(ES) (IT) (PT)

E-Mail:
servicio.iberia@bresser.de
Teléfono*: +34 91 67972 69

BRESSER Iberia SLU
C/Valdemorillo, 1 Nave B
P.I. Ventorro del Cano
28925 Alcorcón Madrid
España

(RU)

www.bresser-russia.ru/support

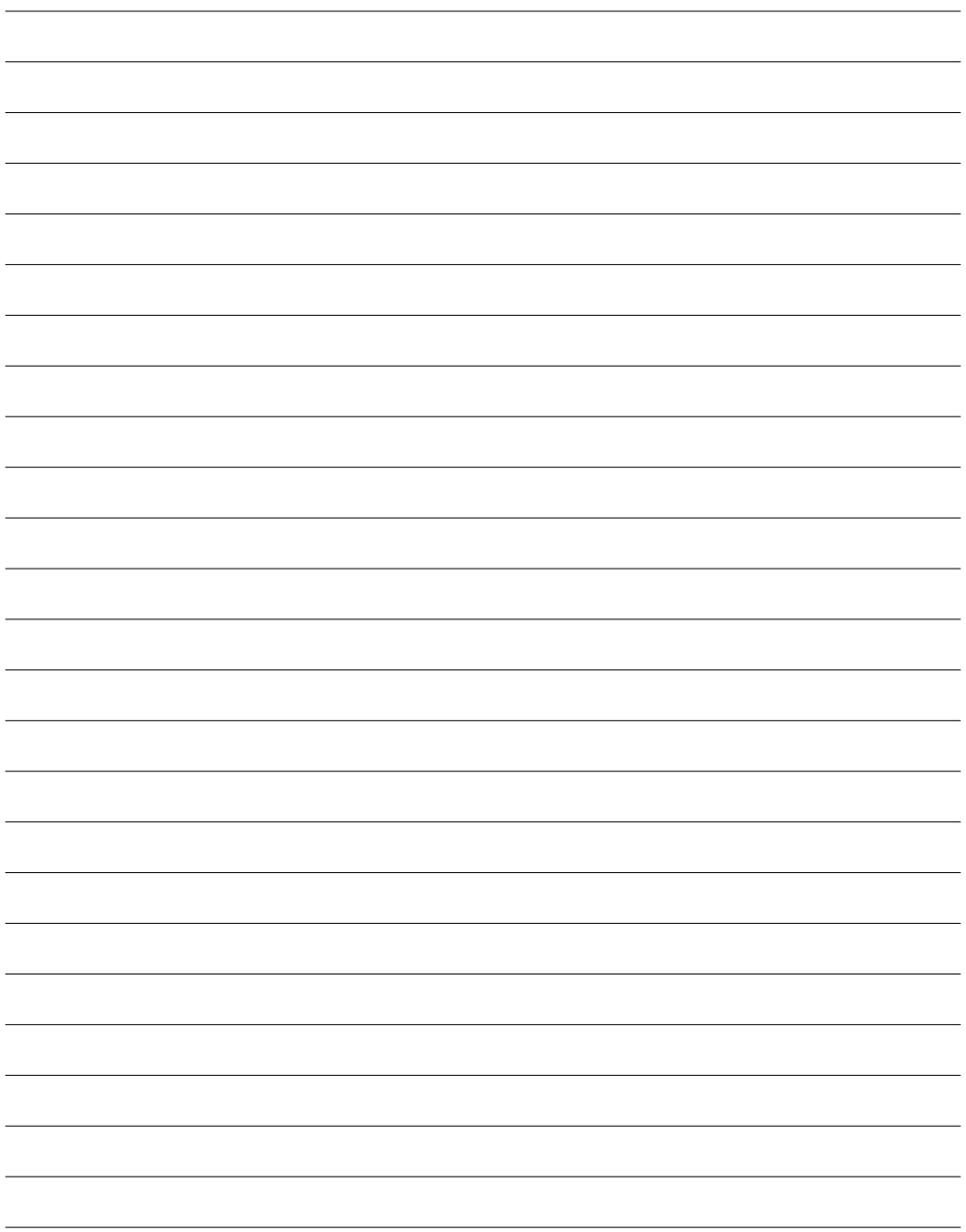
*Lokale Rufnummer in Deutschland (Die Höhe der Gebühren je Telefonat ist abhängig vom Tarif Ihres Telefonanbieters); Anrufe aus dem Ausland sind mit höheren Kosten verbunden.

*Number charged at local rates in the UK (the amount you will be charged per phone call will depend on the tariff of your phone provider); calls from abroad will involve higher costs.

*Het telefoonnummer wordt in het Nederland tegen lokaal tarief in rekening gebracht. Het bedrag dat u per gesprek in rekening gebracht zal worden, is afhankelijk van het tarief van uw telefoon provider; gesprekken vanuit het buitenland zullen hogere kosten met zich meebrengen.

*Prix d'un appel local depuis la France ou Belgique

*Número local de España (el importe de cada llamada telefónica dependen de las tarifas de los distribuidores); Las llamadas desde el extranjero están ligadas a costes suplementarios.





YOUR PURCHASE
HAS PURPOSE

WHEN YOU SHOP WITH US, YOU HELP FURTHER THE WORK OF OUR SCIENTISTS, EXPLORERS, AND EDUCATORS AROUND THE WORLD.

To learn more, visit natgeo.com/info

© National Geographic Partners LLC. All rights reserved.
NATIONAL GEOGRAPHIC KIDS and Yellow Border Design are trademarks of the National Geographic Society, used under license.

Visit our website: kids.nationalgeographic.com



Bresser GmbH

Gutenbergstr. 2 · DE-46414 Rhede
www.bresser.de · info@bresser.de