

70/400 AR TELESCOOP



NL Handleiding

BRESSER AR APP DOWNLOAD:

APP DOWNLOAD „ARTelescope“:



Activation Code

U vindt de activeringscode op pagina 3 van de gedrukte handleiding.

Attentie:

Deze activeringscode kan maar 5 keer gescand worden!



(NL) WAARSCHUWING!

Kijk met dit optische instrument nooit direct naar of in de buurt van de zon! Let hier vooral op als het instrument door kinderen wordt gebruikt! Er bestaat VERBLINDINGSGEVAAR!



SERVICE AND WARRANTY:



www.bresser.de/warranty_terms



TELESCOPE GUIDE:



www.bresser.de/guide



TELESCOPE FAQ:



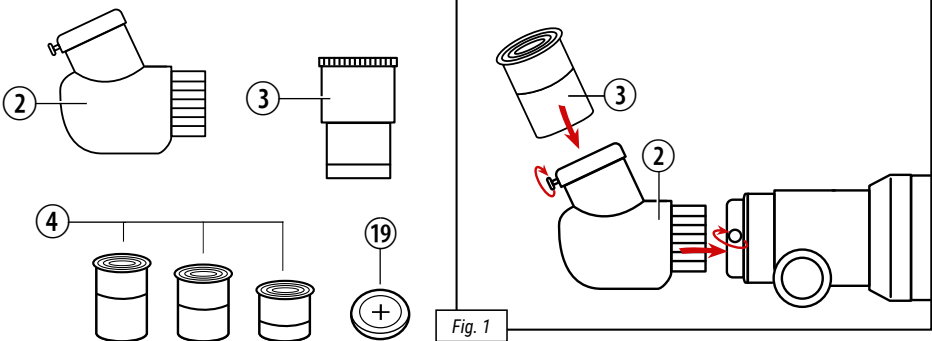
www.bresser.de/faq



EXPERIMENTS:



www.bresser.de/downloads



Algemene waarschuwingen

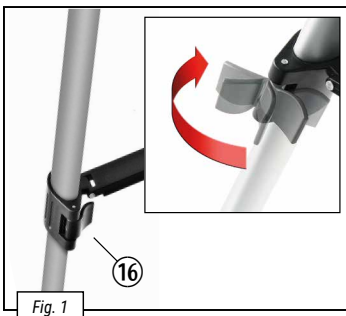
- **VERBLINDINGSGEVAAR!** Kijk met dit toestel nooit direct naar de zon of naar de omgeving van de zon. Er bestaat VERBLINDINGSGEVAAR!
- **VERSTIKKINGSGEVAAR!** Kinderen mogen dit toestel alleen onder toezicht gebruiken. Verpakkingsmaterialen (Plastic zakken, elastiekjes, etc.) uit de buurt van kinderen houden! Er bestaat VERSTIKKINGSGEVAAR!
- **BRANDGEVAAR!** Stel het toestel – met name de lenzen – niet aan direct zonlicht bloot! Door de lichtbundeling kan brand ontstaan.
- Neem het toestel niet uit elkaar! Neem bij defecten a.u.b. contact op met de verkoper. Deze zal contact opnemen met een servicecenter en kan het toestel indien nodig voor reparatie terugsturen.
- Stel het apparaat niet bloot aan hoge temperaturen.
- Deze toestel is alleen bedoeld voor privé-gebruik. Houd altijd de privacy van uw medemens in gedachten – kijk met dit toestel bijvoorbeeld niet in de woningen van anderen!

Onderdelen lijst

- | | |
|---|---|
| 1. Focus-aandrijving | 10. Buisopening |
| 2. Oculairhouder | 11. Stofbeschermingsdop |
| 3. Amici Prisma | 12. Fixeerschroef voor Verrekijker |
| 4. Barlowlens (3-fach) | 13. Fixeerschroef voor de verticale as
(rechts en links draaien) |
| 5. Oculairen (4 mm, 8 mm, 20 mm) | 14. hoogte-fi jnafstelling (op en neer) |
| 6. Smartphone-houder voor het gebruik met de
ARTelescope app via Bluetooth | 15. Statiefbeen |
| 7. Batterijvak | 16. Statiefpoot vergrendelingsclip |
| 8. Verrekijker (tubus van de telescoop) | 17. Smartphone-houder |
| 9. Objectieflens | 18. Rugzak |
| | 19. 1x CR2032 Batterij |

Zo monteer je je telescoop zelf

Voordat je met de montage begint, is het zinvol eerst goed na te denken over de plaats waar je telescoop komt te staan. Zorg voor een plek waar je vrij zicht hebt op de hemel, waar de grond vast en vlak is en waar je genoeg plaats om je heen hebt. Als je de ideale plaats hebt gevonden, kun je met de montage beginnen.



En primer lugar, abre los clips de sujeción de las patas del trípode (10). Tira después todo lo que puedas hacia abajo de la parte inferior de las patas del trípode (11) y a continuación cierra de nuevo los clips de fijación (Fig. 1). Puedes cambiar más tarde la altura del trípode introduciendo un poco sus patas siguiendo el mismo procedimiento.

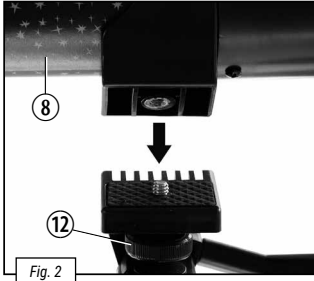
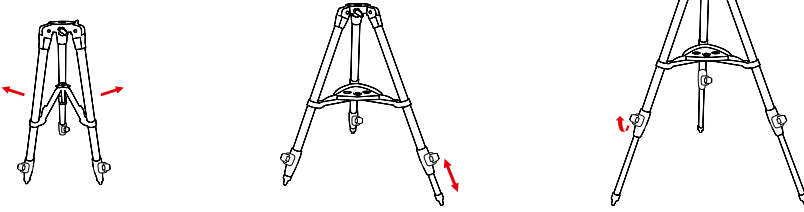
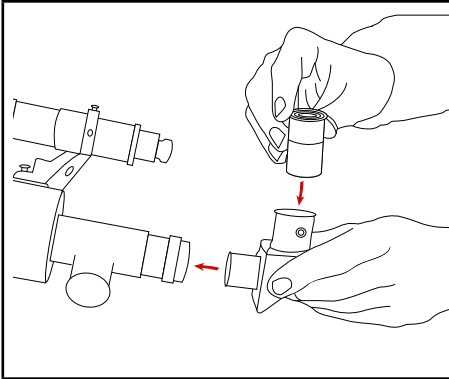


Fig. 2

Verbind de telescoopbuis (8) met de kop van het statief (afb. 2). Schroef de buis in de fixatieschroef (12) om beide delen goed met elkaar te verbinden.

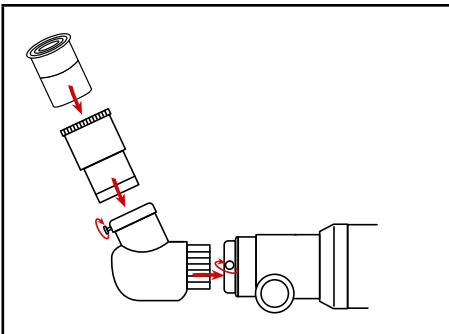
Hoe een oculair aanbrengen als je een lenst telescoop gebruikt



Verwijder nu de stofkap van de oculairhouder (2). Plaats de amici prisma (3) in de oculairhouder en bevestig hem met de kleine schroef aan de buis. Vervolgens schuif je het oculair (5) in de opening van de amici prisma (3). Ook hier bevindt zich een schroef, waarmee je het oculair in de amici prisma kunt vastschroeven.

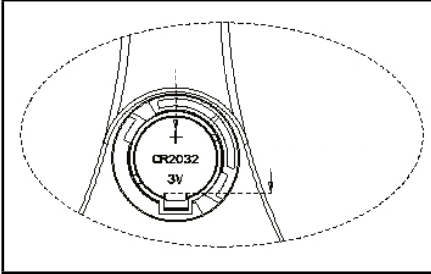
Opmerking: Plaats om te beginnen het oculair met de grootste brandpuntsafstand (bijv. 20 mm) in de amici prisma. De vergroting is dan wel het kleinst, maar je kunt zo gemakkelijker op een voorwerp focussen.

Lente Barlow



Optioneel: De Barlowlens kan tussen de amici prisma en het oogstuk worden geplaatst om de vergroting nogmaals te verdrievoudigen.

De batterij plaatsen



1. Open de afdekking van het batterijvakje tegen de klok in met een schroevendraaier.
2. Plaats een CR2032 knoopcelbatterij. Let hierbij op de juiste polariteit.
3. Houd de afdekking van het batterijvak in de juiste positie en draai het met de hand tegen de klok in weer vast.

Je telescoop gebruiken

Om de telescoop omhoog, omlaag en zijdelings te bewegen, grijp de telescoop vast en beweeg de buis gestaag totdat je doel in het oculair wordt weergegeven. Het is belangrijk om te onthouden dat de Aarde ronddraait. De objecten zullen aldus redelijk snel uit het beeld van je oculair verdwijnen. Eenmaal je je gewenste doel hebt gevonden en scherp hebt gesteld, volg zijn reis door de nachthemel. Om een object in meer detail te zien, breng het 4 mm oculair aan. De vergroting neemt toe van 20x naar 100x.

Welk oculair moet ik kiezen?

Op de eerste plaats moet je aan het begin van al je observaties altijd een oculair (5) met de grootste brandpuntsafstand kiezen. Daarna kun je dan steeds een ander oculair met een kleinere brandpuntsafstand nemen. De brandpuntsafstand wordt in millimeter weergegeven en staat op het oculair vermeld. Over het algemeen geldt: Hoe groter de brandpuntsafstand van het oculair, des te kleiner is de vergroting! Om de vergroting te berekenen kun je een eenvoudige rekenformule gebruiken:

Formule voor de berekening van de vergroting:

Voorbeelden:

Brandpuntsafstand (Telescoop)		Brandpuntsafstand (Oculair)	=	Vergroting		Lentille de Barlow 3x
400 mm	÷	20 mm	=	20X	x3	= 60X
400 mm	÷	8 mm	=	50X	x3	= 150X
400 mm	÷	4 mm	=	100X	x3	= 300X

Focus-aandrijving

Kijk door het oculair (5) van de telescoop en richt hem op een goed zichtbaar object (bijv. een kerktoren) op enige afstand. Stel het beeld scherp met de scherpteregeling (1).

Technische gegevens:

- Constructie: achromatisch
- Brandpuntsafstand: 400 mm
- Objectief diameter: 70 mm

TIPS voor reiniging

- Reinig de lenzen (oculair en/of objectief) alleen met een zachte en pluivrije doek (b. v. microvezel). Druk niet te hard op de doek om het bekrassen van de lens te voorkomen.

- Om sterke bevulling te verwijderen kunt u de poetsdoek met een brillenreinigingsvloeistof bevochtigen en daarmee de lens poetsen zonder veel kracht te zetten.
- Bescherm het toestel tegen stof en vocht! Laat het toestel na gebruik – zeker bij hoge luchtvochtigheid – enige tijd op kamertemperatuur acclimatiseren zodat alle restvocht geëlimineerd wordt.

Hoe wordt de app geïnstalleerd en gebruikt

De app downloaden

Methode 1:

Gebruik uw smart-apparaat, scan de QR-code voor de download van de app op pagina 3 en installeer de ARTelescope app.

Methode 2:

Download en installeer de ARTelescope app door deze in de Apple Store of Google Playstore te zoeken.

De app activeren

Na het installeren opent u de app. Om ervoor te zorgen dat de ARTelescope app naar behoren werkt, moet u hem toegang geven tot de camera, locatie en Bluetooth-functies op uw smart-apparaat. Kies vervolgens uw geprefereerde taal. Activeer de app door de QR-code voor activering op pagina 3 te scannen.

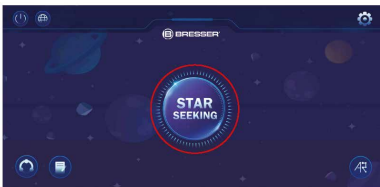
Belangrijk: Bewaar deze activeringscode om nog meer apparaten te kunnen activeren.



De ARTelescope app gebruiken

Na het starten van de app, tikt u op het 'Star Seeking' symbool in het midden van het scherm om toegang te krijgen tot het Bluetooth-interface.

Opmerking: U moet Bluetooth op uw apparaat activeren. Plaats uw smartphone vervolgens in de houder (6). Als het apparaat in de houder van de telescoop wordt geplaatst, klikt u op 'automatisch zoeken' om te verbinden en het AR sterrenzoekmodule te starten.



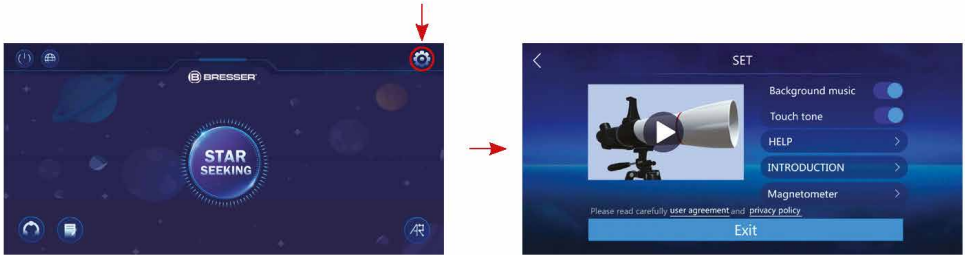
De taal instellen

Ga naar het startmenu en klik op het wereldbol-symbool linksboven in de hoek om naar de instelfunctie voor de taal te gaan.



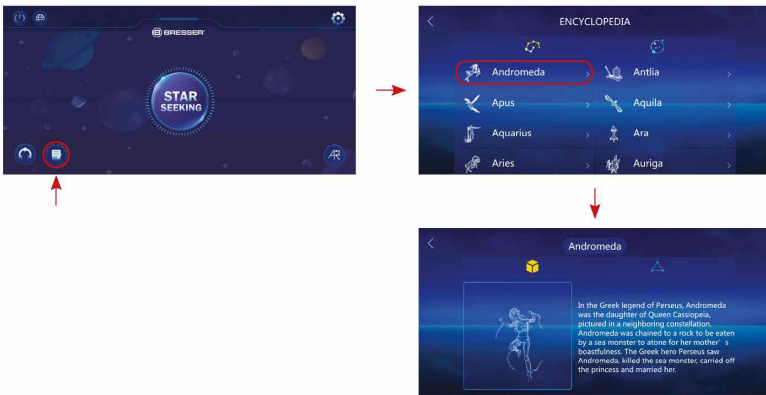
3D montage-animatie

Ga naar het startmenu, klik rechtsboven in de hoek om naar de 3D montage-animatie van de telescoop te gaan en klik op de animatie-afspeelknop om de 3D montage-animatie in de vrij bewegende interface te bekijken.



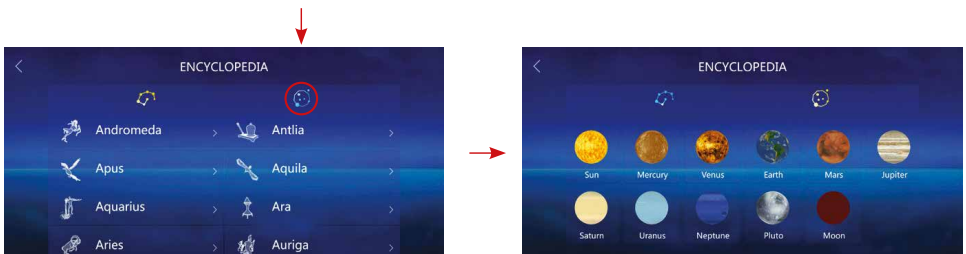
Encyclopedie voor sterrenbeelden

Ga naar het startmenu, klik op het encyclopedie-symbool linksonder in de hoek om informatie over de sterrenbeelden en voorwerpen van het zonnesysteem. Tik op een object voor informatie waaronder foto's, tekst en audio.



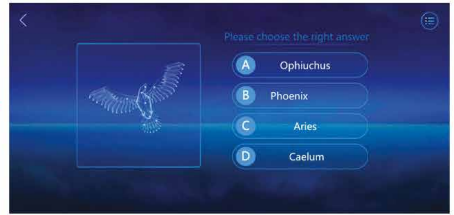
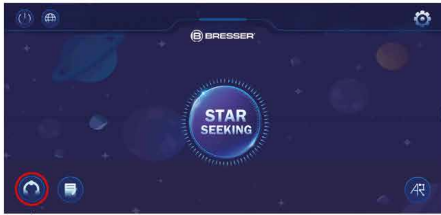
Encyclopedie voor voorwerpen in het zonnesysteem

Ga naar het encyclopediescherm, klik op het 'zonnesysteem'-symbool om toegang te krijgen tot informatie over de voorwerpen in het zonnesysteem. Tik op een object voor informatie waaronder foto's, tekst en audio.



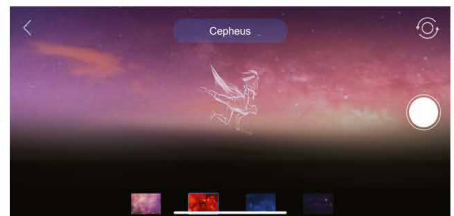
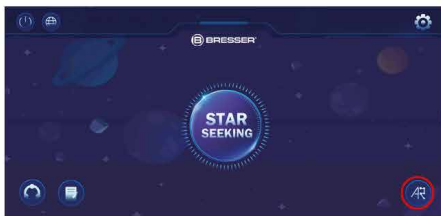
Sterrenbeelden-quiz

Ga naar het hoofdscherm en tik op het symbool in de hoek beneden links om naar de multiple choice-quizmodus te gaan.



AR-sterrenbeeld fotofunctie

Ga naar het startmenu, klik op de AR-sterrenbeeld functie beneden rechts. De namen en omtrekken van de sterrenbeelden in het zichtbaar veld verschijnen als u langs de nachtelijke hemel beweegt. U kunt ook een foto van het sterrenbeeld in de AR-modus maken door de applicatie toegang te geven tot de camera van het apparaat.



Opmerkingen

- Toestemming tot de camera, het fotoalbum en de locatie van het apparaat verschijnen als de app voor het eerst wordt gestart. Tik alstublieft op 'toestaan' om de toestemming te bevestigen.
- Als de positie-afwijking van de sterrenvinder erg groot is, kunt u een handmatige calibratie van de positie en richting uitvoeren door de magnetometer in de instellingen te kalibreren.



Smartphone-houder

Open de flexibele houder en plaats uw smartphone erin. Sluit de houder en zorg ervoor dat je smartphone stevig erin zit. De camera moet precies boven het oculair liggen. Open hiervoor de vastzetclip aan de achterkant van de houder en pas de oculairopening precies aan op de camera van je smartphone. Nu de vastzetclip weer stevig vastmaken en de smartphone-houder op het oculair van je telescoop plaatsen. Start vervolgens de camera-app. Als het beeld nog niet precies gecentreerd te zien is op het display, maak dan de vastzetclip een beetje los en stel hem opnieuw in. Het kan nodig zijn, door de zoomfunctie het displaybeeld vullend weer te geven. Een lichte schaduw aan de randen is mogelijk. Haal de smartphone na het gebruik weer uit de houder!

OPMERKING:

Let erop dat de smartphone niet uit de houder kan glijden. Bresser GmbH aanvaard geen aansprakelijkheid in geval van beschadigingen door een vallend smartphone!



Kleine telescoop-woordenlijst

Wat betekent eigenlijk...

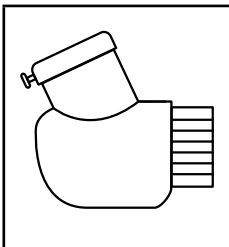
Brandpuntsafstand:

Alle dingen, die via een optisch systeem (met een lens) een object vergroten, hebben een bepaalde brandpuntsafstand. We verstaan hieronder de weg die het licht van de lens tot het brandpunt aflegt. Het brandpunt wordt ook wel de focus genoemd. In de focus is het beeld scherp. In een telescoop worden de brandpuntsafstanden van de kijker en van het oculair gecombineerd.

Lens:

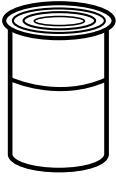
De lens buigt het binnenvallende licht zo om, dat er na een bepaalde afstand (de brandpuntsafstand) in het brandpunt een scherp beeld ontstaat.

Amici Prisma (3):



Een dakrandprisma dat de lichtbundel in een rechte hoek omleidt. Bij een rechte telescoop wordt hiermee de observatiestand gecorrigeerd, zodat je gemakkelijk van boven in het oculair kunt kijken. Het beeld verschijnt rechtop en lateraal correct door een Amici prisma.

Oculair (5):

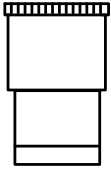


Een oculair is een naar je oog toe gericht systeem van één of meer lenzen. Het oculair neemt het in het brandpunt van een lens optredende scherpe beeld over en vergroot het nog eens uit. Om de vergroting te berekenen kun je een eenvoudige rekenformule gebruiken: Brandpuntsafstand van de verrekijker / brandpuntsafstand van het oculair = de vergrotingsfactor

Bij een telescoop is de vergroting zowel afhankelijk van de brandpuntsafstand van het oculair als van de brandpuntsafstand van de telescoopbuis zelf.

Als je nu een oculair met 20 mm brandpuntsafstand en een telescoopbuis met 400 mm brandpuntsafstand neemt, krijg je aan de hand van de rekenformule de volgende vergroting:
 $400 \text{ mm} : 20 \text{ mm} = 20\text{-voudige vergroting}$

Barlowlens (4):



De Barlowlens kan worden gebruikt om de brandpuntsafstand van een telescoop te vergroten.

Vergroting:

De vergroting is het verschil tussen het beeld met het blote oog en het beeld door een vergrotingsinstrument (bijv. een telescoop). De waarneming met het blote oog staat gelijk aan 1. Als je nu een telescoop met een 30-voudige vergrotingsfactor hebt, dan zie je het object door de telescoop 30 keer zo groot als met je ogen. Zie ook „Oculair“.

EG-conformiteitsverklaring




Een “conformiteitsverklaring” in overeenstemming met de van toepassing zijnde richtlijnen en overeenkomstige normen is door Bresser GmbH afgegeven. De volledige tekst van de EG-verklaring van overeenstemming is beschikbaar op het volgende internetadres:
www.bresser.de/download/9101003/CE/9101003_CE.pdf


AFVAL



Scheid het verpakkingsmateriaal voordat u het weggooit. Informatie over het correct scheiden en weggooien van afval kunt u bij uw gemeentelijke milieudienst inwinnen.

 Gooi elektronische apparaten niet bij het huisvuil!
 Volgens de Europese richtlijn 2002/96/EG over elektrische en elektronische apparaten en de toepassing hiervan in nationale wetten moeten afgedankte elektrische apparaten gescheiden worden ingezameld en op milieuvriendelijke wijze worden afgevoerd.

Lege batterijen en accu's moeten door de gebruiker in een batterijenverzamelbak worden weggegooid. Informatie over het weggooien van oude apparaten en batterijen, die na 01-06-2006 zijn geproduceerd, kunt u bij uw gemeentelijke milieudienst inwinnen.

 Batterijen en accu's mogen niet worden weggegooid in de vuilnisbak. U bent wettelijk verplicht om gebruikte batterijen in te leveren. U kunt de gebruikte batterijen in onze winkel of in de onmiddellijke omgeving, bijv. bij gemeentelijke inzamelpunten gratis inleveren.

Batterijen en accu's zijn gemarkeerd met een doorgestreepte vuilnisbak en het chemische symbool van de verontreinigende stoffen.

Cd¹Hg²Pb³

¹ batterij bevat cadmium

² batterij bevat kwik

³ accu bevat lood

Garantie & Service

De reguliere garantieperiode bedraagt 5 jaar en begint op de dag van aankoop. De volledige garantievoorwaarden en servicediensten kunt u bekijken op www.bresser.de/warranty_terms.



YOUR PURCHASE
HAS PURPOSE

WHEN YOU SHOP WITH US, YOU HELP FURTHER THE WORK OF OUR SCIENTISTS, EXPLORERS, AND EDUCATORS AROUND THE WORLD.

To learn more, visit natgeo.com/info

© National Geographic Partners LLC. All rights reserved.
NATIONAL GEOGRAPHIC KIDS and Yellow Border Design are trademarks of National Geographic Society, used under license.

Visit our website: kids.nationalgeographic.com



Bresser GmbH

Gutenbergstr. 2 · DE-46414 Rhede
www.bresser.de · info@bresser.de