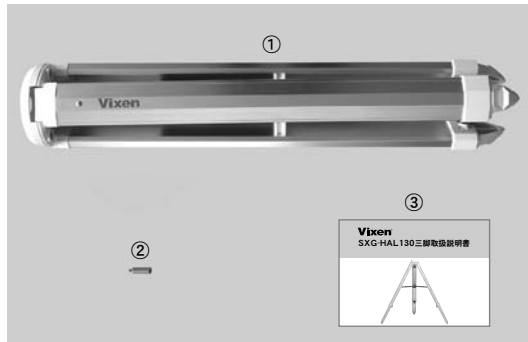


はじめに・セット内容の確認

はじめに
 このたびは、ビクセン「SXG-HAL130三脚」をお買い求めいただき、誠にありがとうございます。
 この説明書はSXG-HAL130三脚の取扱説明書です。
 赤道儀などを搭載するにあたり、それぞれに付属の説明書も併せてお読みください。

セット内容の確認
 本製品には以下のものが入っています。
 内容をお確かめください。



内容物一覧		参考
①	三脚本体	1
②	水平支点(ツノ)	1
③	取扱説明書	1

SXW・SXD・SXP・GP2・GPD2赤道儀、HF2経緯台、SXGハーフピラー搭載時に併用します
 本書

株式会社 ビクセン
 〒359-0021 埼玉県所沢市東所沢 5-17-3
 (株) TEL: 04-2944-4000 FAX: 04-2944-4045
 (ホームページ) http://www.vixen.co.jp

製品についてのお問い合わせ
 弊社ホームページ(左記URL参照)のお問い合わせメールフォーム、またはお電話にて受け付けております。
 カスタマーサポートセンター 電話番号: 04-2969-0222(カスタマーサポートセンター専用番号)
 サポートセンター 受付時間: 9:00~12:00、13:00~17:30(土・日・祝日、夏季休業・年末年始休業など弊社休業日を除く)

Vixen® SXG-HAL 130三脚取扱説明書



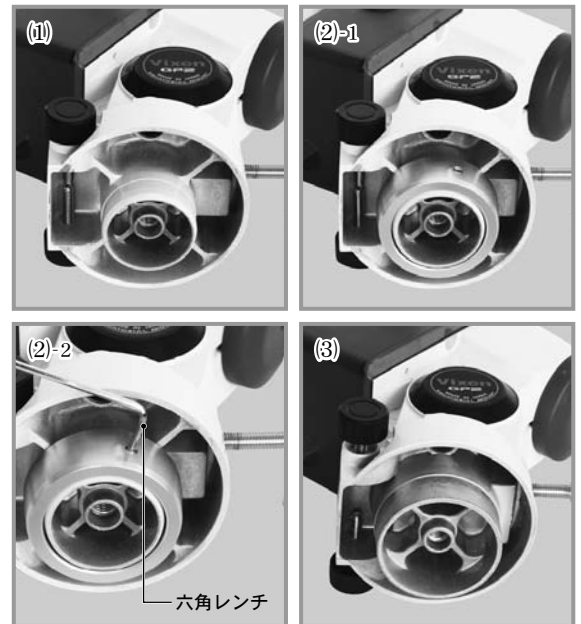
搭載対応

搭載可能マウント ※1 ※2 ※3

SXW・SXD・SXP・GP2・GPD2各赤道儀・HF2経緯台、スカイポッド経緯台、ポルタII経緯台、SXGハーフピラー、SXハーフピラー-2、SXハーフピラー、スカイポッドハーフピラー

※1: GP60→45AD(別売)併用により旧製品GP・GPE・GPD・GPX・SP赤道儀、HF経緯台、GP2ハーフピラー、GPハーフピラーも搭載可能となります(SPDX赤道儀は搭載できません)。
 ※2: ポルタIIアダプター(別売)併用により旧製品ポルタ経緯台も搭載可能となります。
 ※3: GP2・GPD2赤道儀を搭載される場合、マウント結合部形状により搭載方法が変わります。

- そのまま搭載できます。
 (突起の直径が45mm)
- GP45→60ADを外すことにより搭載できるようになります。
 (突起の直径が45mm・60mm) (2)-1
 GP45→60ADはセットビス3本で固定されています。市販の六角レンチ2.5mmにてゆるめることで取外しできます。(2)-2
- GP60→45AD(別売)併用により搭載可能となります。
 (突起の直径が60mm)

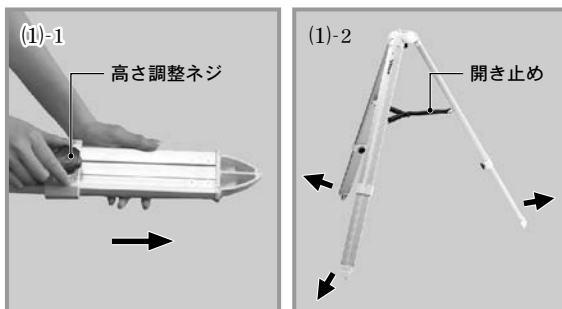


組立て

(1) 水平で安定した場所を選んで設置します。

必要に応じて三脚の長さを調整してください。
 高さ調整ネジをゆるめると長さが調整できます。設定後はゆるまないようにしっかりと締めつけてください。(1)-1

次に、天体望遠鏡が転倒しないよう、三脚の
 開き止めが開き切るまでいっばいに開いて
 ください。(1)-2



(2) 架台固定ボルトのキャップを取外します。

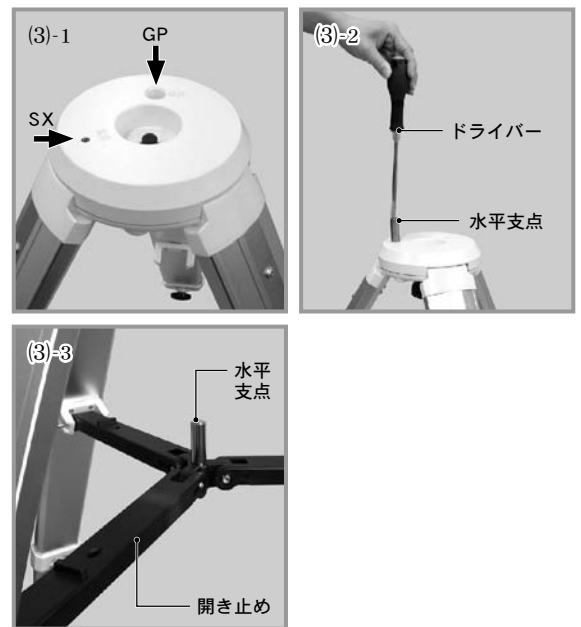


(3) 水平支点(ツノ)を取付けます。
 三脚架台上面の表記を確認し、搭載するマウントに合わせた方にねじ込みます。(3)-1
 市販のドライバーなどを使用してゆるまないようにしっかりと固定してください※。
 写真はSXW赤道儀に合わせた例です。(3)-2

SX側: SXW, SXD, SXP赤道儀, SXGハーフピラー搭載

GP側: GP2, GPD2赤道儀, HF2経緯台搭載
 ※ 水平支点を取付ける場合はゆるまないようにしっかりと固定してください。特に奥までしっかりとねじ込んで固定させないと使用中に曲がったり破損することがあります。

※ スカイポッド経緯台、ポルタII経緯台を搭載する場合は水平支点(ツノ)は取付けません。
 ※ 水平支点を使用しない場合は紛失防止のため三脚開き止めに取付けることを推奨します。(3)-3



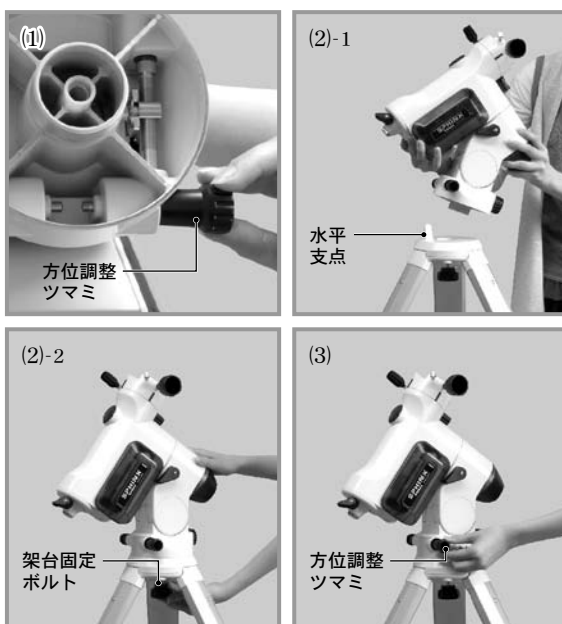
架台などの搭載

ここでは主にSXW赤道儀の例でご説明いたします。
 他機種の搭載につきましては搭載する架台などに付属の説明書をお読みください。

(1) 架台の方位調整ツマミをあらかじめゆるめておきます。

(2) 写真を参考に架台を三脚の上に置き、下から架台固定ボルト(下からのネジ)で固定します。
 取付ける際、三脚の架台部分にある水平支点(ツノ)が写真の位置になるように配置してください。(2)-1、(2)-2

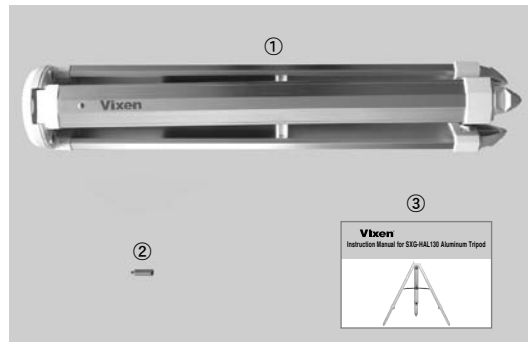
(3) 最後に方位調整ツマミをしめてください。



Checking the Package Contents

Thank you for your purchase of a Vixen SXG-HAL130 tripod. This instruction manual describes the SXG-HAL tripod. Be sure to refer to an operation manual of your Vixen mount together with this manual to fully understand how to use the SXG-HAL130 tripod.

The SXG-HAL130 tripod contains the parts listed below. Make sure that your box contains all these parts.



	Contents	Quantity
①	SXG-HAL130 Aluminum Tripod	1
②	Metal Peg (Post)	1
③	Instruction Manual (this sheet)	1

Vixen Co., Ltd.
<http://www.vixen.co.jp>

5-17-3 Higashitokorozawa, Tokorozawa, Saitama 359-0021, Japan
 Phone +81-4-2944-4141(International)
 Fax +81-4-2944-9722(International)

Vixen®

Instruction Manual for SXG-HAL130 Aluminum Tripod



Compatibility

The SXG-HAL130 tripods are compatible with the SXW, SXD, SXP, GP2 and GPD2 equatorial mounts as well as the SKYPOD, HF2 fork mount and PORTA II altazimuth mounts. The tripod may also be used with the relevant half pillars for the SXG, SX2, SX and SKYPOD mounts.

Note1: With the use of an optional GP60 to 45AD, sold separately, the SXG-HAL130 tripod can be used with the old GP, GPE, GPD, GPX and old SP equatorial mount as well as the old HF fork mount and the old model GP2 and GP half pillar. (It is not compatible with the old SPDX equatorial mount.)

Note2: An optional PORTA II adapter allows you to use the original PORTA model together with the SXG-HAL130 tripod.

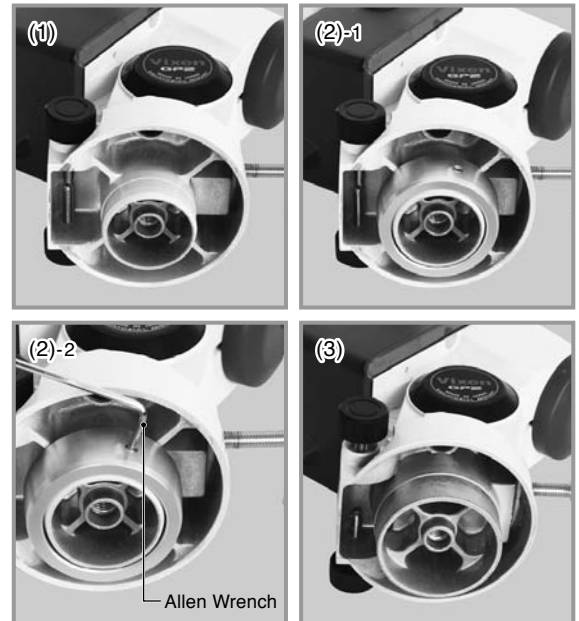
Note3: Both the GP2 and GPD2 equatorial mounts, with the original mounting base, need an optional GP60 to 45AD to mount onto the SXG-HAL130 tripod.

(1) The new mounting base (45mm in diameter) of the GP2 and GPD2 equatorial mounts fits the tripod head of the SXG-HAL130.

(2) If the mounting base of your mount comes equipped with a GP45 to 60AD as shown in figure (2)-1, remove it to use the 45mm size.

The GP45 to 60AD is fixed on the mounting base with 3 setscrews at certain intervals. Loosen all the setscrews with a 2.5mm Allen wrench to remove it. (2)-2

(3) If the mounting base of your mount is 60mm in diameter, use a GP60 to 45AD, available separately, with the SXG-HAL130.



Assembling the Tripod

(1) Stand the SXG-HAL130 tripod on level ground and pull the tripod legs apart until each leg is fully extended. (1)-1

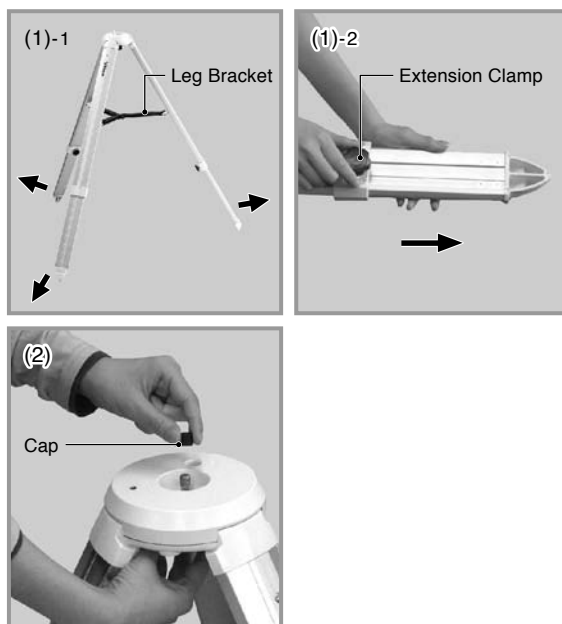
Loosen the extension clamp on the tripod leg so that a height of the tripod leg can be adjusted. (1)-2

(2) Remove the cap on the mount fixing bolt on the tripod head.

(3) Attach the metal peg (post) on the tripod head.

There are two threaded holes on the tripod head on which to attach the metal peg (post). One is marked as SX and another is marked as GP. (3)-1

Thread the metal peg (post) into the threaded hole that corresponds to your mount. Tighten it with a screwdriver. (3)-2

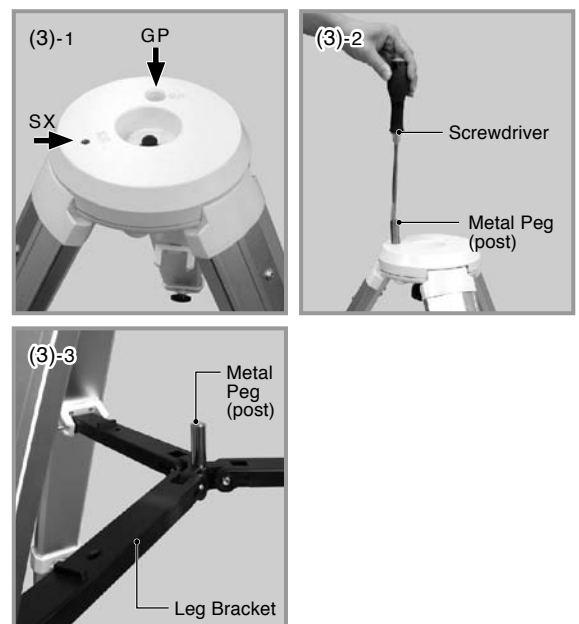


SX: For SXW, SXD and SXP equatorial mounts, SXG half pillar
 GP: For GP2, GPD2 equatorial mounts, HF2 fork mount

Note1: Tighten the metal peg (post) to the end of the thread. This connection must be secure, or damage to your mount may occur.

Note2: The metal peg (post) is not needed if you use the SXG-HAL130 for the SKYPOD or PORTA II altazimuth mount.

Note3: It is recommended that you store the metal peg (post) on the center of the leg bracket as shown on the figure (3)-3, when not in use.



Mounting to the Tripod

The SXW equatorial mount is as an example here. For mounting different mounts, refer to the instruction manuals for your mount together with this manual.

(1) Loosen the azimuth adjustment screws in advance by turning the azimuth adjustment knobs on the mount.

(2) Position the mount so that the azimuth adjustment screws of the mounting base come above the metal peg (post) on the tripod head as shown in the figure (2)-1. Place the mount on the tripod and tighten the fixing bolt underneath the tripod head to hold the mount in place.

(3) Tighten the azimuth adjustment screw.

