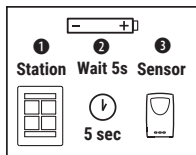




## High-Precision-Thermo-Hygro-Sensor

Art. Nr.: 7009971



- DE Bedienungsanleitung
- EN Instruction Manual

DE Besuchen Sie unsere Website über den folgenden QR Code oder Weblink um weitere Informationen zu diesem Produkt oder die verfügbaren Übersetzungen dieser Anleitung zu finden.

EN Visit our website via the following QR Code or web link to find further information on this product or the available translations of these instructions.



www.bresser.de/P7009971

### Garantie & Service

Die reguläre Garantiezeit beträgt 5 Jahre und beginnt am Tag des Kaufs. Die vollständigen Garantiebedingungen und Serviceleistungen können Sie unter [www.bresser.de/garantiebedingungen](http://www.bresser.de/garantiebedingungen) einsehen.



www.bresser.de/warranty\_terms

## DE Bedienungsanleitung

### Allgemeine Warnhinweise

#### GEFAHR!

Dieses Gerät beinhaltet Elektronikteile, die über eine Stromquelle (Batterien) betrieben werden. Lassen Sie Kinder beim Umgang mit dem Gerät nie unbeaufsichtigt! Die Nutzung darf nur wie in der Anleitung beschrieben erfolgen, andernfalls besteht GEFAHR eines STROMSCHLAGS!

Kinder sollten das Gerät nur unter Aufsicht benutzen. Verpackungsmaterialien (Plastiktüten, Gummibänder, etc.) von Kindern fernhalten! Es besteht ERSTICKUNGSGEFAHR!

Batterien gehören nicht in Kinderhände! Achten Sie beim Einlegen der Batterie auf die richtige Polung. Ausgelaufene oder beschädigte Batterien verursachen Verätzungen, wenn Sie mit der Haut in Berührung kommen. Benutzen Sie gegebenenfalls geeignete Schutzhandschuhe.

#### GEFAHR!

Setzen Sie das Gerät keinen hohen Temperaturen aus. Benutzen Sie nur die empfohlenen Batterien. Gerät und Batterien nicht kurzschließen oder ins Feuer werfen! Durch übermäßige Hitze und unsachgemäße Handhabung können Kurzschlüsse, Brände und sogar Explosionen ausgelöst werden!

### HINWEIS!

Bauen Sie das Gerät nicht auseinander! Wenden Sie sich im Falle eines Defekts bitte an Ihren Fachhändler. Er nimmt mit dem Service-Center Kontakt auf und kann das Gerät ggf. zwecks Reparatur einschicken.

Ersetzen Sie schwache oder verbrauchte Batterien immer durch einen komplett neuen Satz Batterien mit voller Kapazität. Verwenden Sie keine Batterien von unterschiedlichen Marken, Typen oder unterschiedlich hoher Kapazität. Batterien sollten aus dem Gerät entfernt werden, wenn es längere Zeit nicht benutzt wird!

### HINWEISE ZUR REINIGUNG

Trennen Sie das Gerät vor der Reinigung von der Stromquelle (Batterien entfernen)!

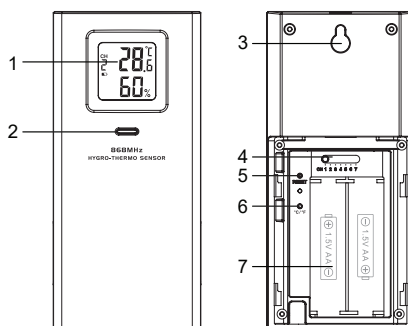
### HINWEIS!

Reinigen Sie das Gerät nur äußerlich mit einem trockenen Tuch. Benutzen Sie keine Reinigungsflüssigkeit, um Schäden an der Elektronik zu vermeiden.

### LIEFERUMFANG

Außensensor, Bedienungsanleitung, Erforderliche Batterien (nicht im Lieferumfang enthalten): 2 Stk. Batterien (1.5V, Typ AA)

### MERKMALE DER SENDEEINHEIT



1. LCD display
2. Übertragungsstatus-LED
3. Wandhalterung
4. [CHANNEL] Schiebeschalter zur Zuordnung des Sensors zu Kanal 1,2,3,4,5,6 oder 7
5. [RESET] Taste
6. [°C / °F] Taste
7. Batteriefach

### LCD DISPLAY



1. Anzeige des Übertragungssignals
2. Drahtloser Sensor-Kanal
3. Anzeige für schwache Batterie
4. Temperaturmessung
5. Luftfeuchtigkeitsmessung

### INBETRIEBNAHME

1. Öffnen sie das Batteriefach.
2. Schieben Sie den Schiebeschalter [CHANNEL], um einen Kanal auszuwählen.
3. Legen Sie 2 x Batterien der Größe AA entsprechend der Polaritätsmarkierung im Batteriefach ein.
4. Schließen sie das Batteriefach
5. Nach dem Einlegen der Batterien leuchtet die Übertragungsstatus-LED 1 Sek.

#### Hinweis:

- Achten Sie darauf, dass Sie verschiedene Kanäle verschiedener Sensoren zuweisen, falls Sie mehrere Sensoren koppeln müssen.
- Sobald der Kanal einem drahtlosen Thermo-Hygro-Sensor zugewiesen ist, können Sie ihn nur noch durch Entfernen der Batterien oder Zurücksetzen des Geräts ändern.
- Vermeiden Sie es, den Sensor in direktem Sonnenlicht, Regen oder Schnee zu platzieren.

### PAIRING DER FUNKSENSOREN MIT DER KONSOLE

Die Konsole sucht automatisch nach Ihrem/Ihren drahtlosen Sensor(en) und stellt eine Verbindung zu diesen her. Sobald die Kopplung Ihrer Sensoren erfolgreich war, werden die Signalstärke der Sensoren und Wetterinformationen auf dem Display der Konsole angezeigt.

#### Hinweis:

Bei jeder Leseübertragung blinkt das Symbol für die Signalübertragung  $\nabla$  auf einmal

### TEMPERATUR / FEUCHTIGKEIT FUNKTION

Wählen Sie mit der Taste [ °C / °F ] die Einheit der Temperaturanzeige.

### ZURÜCKSETZEN DES SENSORS

Im Falle einer Fehlfunktion drücken Sie die Taste [ RESET ], um den Sensor zurückzusetzen.

### GEEIGNETER STANDORT

- Wählen Sie einen Ort an der Außenseite des Hauses, an dem der Sensor vor direktem Sonnenlicht oder Nässe geschützt werden kann, um eine genaue Messung zu gewährleisten.
- Hängen Sie es mit dem Loch für die Wandmontage auf oder stellen Sie es direkt auf eine ebene Fläche, und stellen Sie sicher, dass die Übertragung innerhalb von ca. 150 Metern erfolgt.
- Minimieren Sie Hindernisse wie Türen, Wände, Möbel usw.

### ENTSORGUNG

Entsorgen Sie die Verpackungsmaterialien sortenrein. Informationen zur ordnungsgemäßen Entsorgung erhalten Sie beim kommunalen Entsorgungsdienstleister oder Umweltamt.

Werfen Sie Elektrogeräte nicht in den Hausmüll! Gemäß der Europäischen Richtlinie 2002/96/EG über Elektro- und Elektronik-Altgeräte und deren Umsetzung in nationales Recht müssen verbrauchte Elektrogeräte getrennt gesammelt und einer umweltgerechten Wiederverwertung zugeführt werden.

Batterien und Akkus dürfen nicht im Hausmüll entsorgt werden, sondern Sie sind zur Rückgabe gebrauchter Batterien und Akkus gesetzlich verpflichtet. Sie können die Batterien nach Gebrauch entweder in unserer Verkaufsstelle oder in unmittelbarer Nähe (z.B. im Handel oder in kommunalen Sammelstellen) unentgeltlich zurückgeben.

Batterien und Akkus sind mit einer durchgekreuzten Mülltonne sowie dem chemischen Symbol des Schadstoffes bezeichnet.

- $\text{Cd}^*$  1 Batterie enthält Cadmium
- $\text{Hg}^*$  2 Batterie enthält Quecksilber
- $\text{Pb}^*$  3 Batterie enthält Blei

### EG-KONFORMITÄTSERKLÄRUNG

Hiermit erklärt Bresser GmbH, dass der Funkanlagentyp mit Artikelnummer 7009971 der Richtlinie 2014/53/EU entspricht. Der vollständige Text der EG-Konformitätserklärung ist unter der folgenden Internetadresse verfügbar:

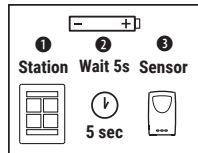
[www.bresser.de/download/7009971/CE/7009971\\_CE.pdf](http://www.bresser.de/download/7009971/CE/7009971_CE.pdf)

Abmessungen (B x H x T)	125 x 58 x 19 mm (4.9 x 2.2 x 0.7 in)
Gewicht	144g (Batterien inbegriffen)
Hauptleistung	2x 1,5-V-Batterien der Größe AA (Lithiumbatterie für niedrige Umgebungstemperaturen empfohlen)
Wetterdaten	Temperatur und Luftfeuchtigkeit
RF-Frequenz	868Mhz (EU)
RF-Übertragungsbereich	150m (300Fuß) Luftlinie
Temperatur-Genauigkeit	5.1 ~ 60°C ± 0.4°C (41.2 ~ 140°F ± 0.7°F) -20 ~ 5°C ± 1°C (-4 ~ 41°F ± 1.8°F)
Feuchtigkeits-Genauigkeit	1 ~ 20% RH ± 6.5% RH @ 25°C (77°F) 21 ~ 80% RH ± 3.5% RH @ 25°C (77°F) 81 ~ 99% RH ± 6.5% RH @ 25°C (77°F)
Anzahl der Kanäle	7 (CH1 ~ 7)
Übertragungsintervall	60 Sekunden
Betriebstemperaturbereich	-20 ~ 60°C (-20 ~ 140°F)
Betriebsfeuchtigkeitsbereich	RH 1% bis 99 %



## Thermo-Hygro-3CH-Sensor 433MHz

Art. Nr.: 7009971



### MANUAL DOWNLOAD:



[www.bresser.de/P7009971](http://www.bresser.de/P7009971)

## EN Instruction Manual

### General Warning

#### **DANGER!**

This device contains electronic components which operate via a power source (power supply and/or batteries). Do not let children use the device while unattended. Only use the device as described in the manual, otherwise you run the risk of an electric shock.

Children should only use the device under adult supervision. Keep packaging material, like plastic bags and rubber bands, out of the reach of children, as they pose a choking hazard.

Keep batteries out of the reach of children. Make sure you insert the batteries correctly. Empty or damaged batteries could cause burns if they come into contact with the skin. If necessary, wear adequate gloves for protection.

#### **DANGER!**

Do not expose the device to high temperatures. Use only the recommended batteries. Do not short-circuit the device or batteries, or throw them into a fire. Excessive heat or improper handling could trigger a short-circuit, a fire or an explosion!

### NOTE!

Do not disassemble the device. In the event of a defect, please contact your dealer. The dealer will contact the Service Centre and can send the device in to be repaired, if necessary.

Use only the recommended batteries. Always replace weak or empty batteries with a new, complete set of batteries at full capacity. Do not use batteries from different brands or with different capacities. The batteries should be removed from the unit if it has not been used for a long time.

### NOTES ON CLEANING

Separate the device from the power supply or remove the batteries before cleaning.

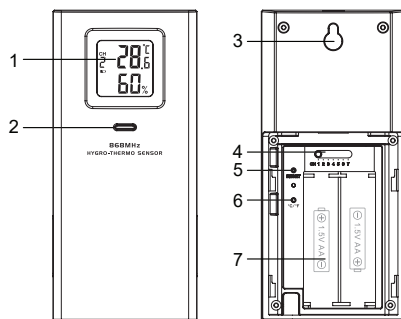
### NOTE!

Only use a dry cloth to clean the exterior of the device. Do not use any cleaning fluid to avoid damaging the electronics.

### SCOPE OF DELIVERY

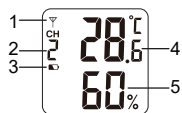
Outdoor sensor, instruction manual, batteries required (not included): 2 pcs. Batteries (1.5V, type AA)

### FEATURES OF THE REMOTE UNIT



1. LCD display
2. Transmission status LED
3. Wall mounting holder
4. [CHANNEL] slide switch to assign the sensor to Channel 1,2,3,4,5,6 or 7
5. [RESET] key
6. [°C / °F] key
7. Battery compartment

### LCD DISPLAY



1. Transmission signal indicator
2. Wireless sensor channel
3. Low battery indicator
4. Temperature reading
5. Humidity reading

### GETTING STARTED

1. Remove the battery door.
2. Slide the [CHANNEL] slide switch to choose a channel.
3. Insert 2 x AA size batteries into the battery compartment according to the polarity mark on the battery compartment..
4. Close the battery door.
5. After inserting batteries, the transmission status LED will light up 1 sec.

#### Note:

- Ensure to assign different channels of different sensors, in case you need to pair more than one sensors.
- Once the channel is assigned to a Wireless Thermo-Hygro sensor, you can only change it by removing the batteries or resetting the unit.
- Avoid placing the sensor in direct sunlight, rain or snow.

### PAIRING THE WIRELESS SENSORS WITH THE CONSOLE

The console will automatically search and connect to your wireless sensor(s). Once your sensor(s) pair up successful, the sensor(s) signal strength indication and weather information will appear on your console display.

#### Note:

Every reading transmission, the symbol of signal transmission, will flash at once.

### TEMPERATURE / HUMIDITY FUNCTION

Use the [°C / °F] key to select the temperature display unit.

### RESET THE SENSOR

In case of mal-function, press [RESET] button to reset the sensor.

### HOW TO PLACE THE SENSOR

- Choose a location on the exterior of the home where can shield the sensor from direct sunlight or wet conditions for an accurate reading.
- Hang it with the wall mount hole or place it directly on flat surface, and make sure the transmission is within 150 meters approx.
- Minimize obstructions such as doors, walls, furniture, etc.

### DISPOSAL



Dispose of the packaging materials properly, according to their type, such as paper or cardboard. Contact your local waste-disposal service or environmental authority for information on the proper disposal.



Do not dispose of electronic devices in the household garbage! As per the Directive 2002/96/EC of the European Parliament on waste electrical and electronic equipment and its adaptation into German law, used electronic devices must be collected separately and recycled in an environmentally friendly manner.



In accordance with the regulations concerning batteries and rechargeable batteries, disposing of them in the normal household waste is explicitly forbidden. Please make sure to dispose of your used batteries as required by law – at a local collection point or in the retail market. Disposal in domestic waste violates the Battery Directive. Batteries that contain toxins are marked with a sign and a chemical symbol.



- 1 battery contains cadmium
- 2 battery contains mercury
- 3 battery contains lead

### EC DECLARATION OF CONFORMITY



Hereby, Bresser GmbH declares that the equipment type with part number: 7009971 is in compliance with Directive: 2014/53/EU. The full text of the EU declaration of conformity is available at the following internet address:

[www.bresser.de/download/7009971/CE/7009971\\_CE.pdf](http://www.bresser.de/download/7009971/CE/7009971_CE.pdf)

### UKCA DECLARATION OF CONFORMITY



Bresser GmbH has issued a „Declaration of Conformity“ in accordance with applicable guidelines and corresponding standards. The full text of the UKCA declaration of conformity is available at the following internet address: [www.bresser.de/download/7009971/UKCA/7009971\\_UKCA.pdf](http://www.bresser.de/download/7009971/UKCA/7009971_UKCA.pdf)

**Bresser UK Ltd.** • Suite 3G, Eden House, Enterprise Way, Edenbridge, Kent TN8 6HF, Great Britain

Dimensions (W x H x D)	125 x 58 x 19 mm (4.9 x 2.2 x 0.7 in)
Weight	144g (with batteries)
Main power	2 x AA size 1.5V batteries (Lithium battery recommended for low temperature environment)
Weather data	Temperature and humidity
RF frequency	868Mhz (EU)
RF transmission range	150m (300feet) straight distance
Temperature Accuracy	5.1 ~ 60°C ± 0.4°C (41.2 ~ 140°F ± 0.7°F) -20 ~ 5°C ± 1°C (-4 ~ 41°F ± 1.8°F)
Humidity Accuracy	1 ~ 20% RH ± 6.5% RH @ 25°C (77°F) 21 ~ 80% RH ± 3.5% RH @ 25°C (77°F) 81 ~ 99% RH ± 6.5% RH @ 25°C (77°F)
Number of channels	7 (CH1 ~ 7)
Transmission interval	60 seconds
Operating temperature range	-20 ~ 60°C (-20 ~ 140°F)
Operating humidity range	RH 1% to 99 %



### SERVICE AND WARRANTY:



[www.bresser.de/warranty\\_terms](http://www.bresser.de/warranty_terms)



**Bresser GmbH**  
Gutenbergstr. 2  
DE-46414 Rhede  
Germany

### Service:

Web: [www.bresser.de/weather](http://www.bresser.de/weather)  
E-Mail: [service@bresser.de](mailto:service@bresser.de)

### Bresser UK Ltd.

Suite 3G, Eden House,  
Enterprise Way, Edenbridge,  
Kent TN8 6HF, Great Britain



Besuchen Sie uns auf • Find us on:

