

EXPLORE[®]
SCIENTIFIC



BT-Serie

Großferngläser

BT-70SF · BT-82SF · BT-100SF · BT-120SF

Art. No. 0114200 / 0114210 / 0114220 / 0114230

U-Mount mit Dreibeinstativ

Art. No. 0114300

BEDIENUNGSANLEITUNG

DANGER! Never look directly at or near the sun with this device without solar filter! Direct sunlight will cause serious damage of your eyes or even blindness within a few seconds.

GEFAHR! Blicken Sie niemals mit diesem Geräte ohne Sonnenfilter direkt in oder in die Nähe der Sonne! Direkte Sonneneinstrahlung führt bereits nach wenigen Sekunden zu schweren Augenschäden oder sogar zu einer Erblindung.

DANGER! Ne regardez jamais directement ou près du soleil avec cet appareil sans filtre solaire! La lumière directe du soleil causera de graves dommages aux yeux ou même la cécité en quelques secondes.

¡PELIGRO! Nunca mire directamente o cerca del sol con este dispositivo sin filtro solar! La luz solar directa causará daños graves en los ojos o incluso ceguera en unos pocos segundos.

PERICOLO! Non guardare mai direttamente o vicino al sole con questo dispositivo senza filtro solare! La luce solare diretta causerà gravi danni agli occhi o addirittura la cecità in pochi secondi.

GEVAAR! Kijk nooit direct of in de buurt van de zon met dit apparaat zonder zonnefilter! Direct zonlicht zal binnen enkele seconden ernstige schade aan uw ogen of zelfs blindheid veroorzaken.

- DE** Besuchen Sie unsere Website über den folgenden QR Code oder Weblink um weitere Informationen zu diesem Produkt oder die verfügbaren Übersetzungen dieser Anleitung zu finden.
- GB** Visit our website via the following QR Code or web link to find further information on this product or the available translations of these instructions.
- FR** Vous souhaitez un mode d'emploi détaillé pour ce produit dans une langue spécifique ? Alors consultez notre site Internet à l'aide du lien suivant (code QR) pour voir les versions disponibles.
- ES** ¿Desearía recibir unas instrucciones de uso completas sobre este producto en un idioma determinado? Entonces visite nuestra página web utilizando el siguiente enlace (código QR) para ver las versiones disponibles.
- NL** Bezoek onze internetpagina via de volgende QR-code of weblink, voor meer informatie over dit product of de beschikbare vertalingen van deze gebruiksaanwijzing.
- IT** Desidera ricevere informazioni esaustive su questo prodotto in una lingua specifica? Venga a visitare il nostro sito Web al seguente link (codice QR Code) per conoscere le versioni disponibili.



www.bresser.de/P0114200



www.bresser.de/P0114300

Set-Inhalt



Großfernglas



**U-Mount
mit Aufnahmeplatte
und Stativkopfadapter**



**Dreibeinstativ
mit Spreizplatte
und Zentralschraube**

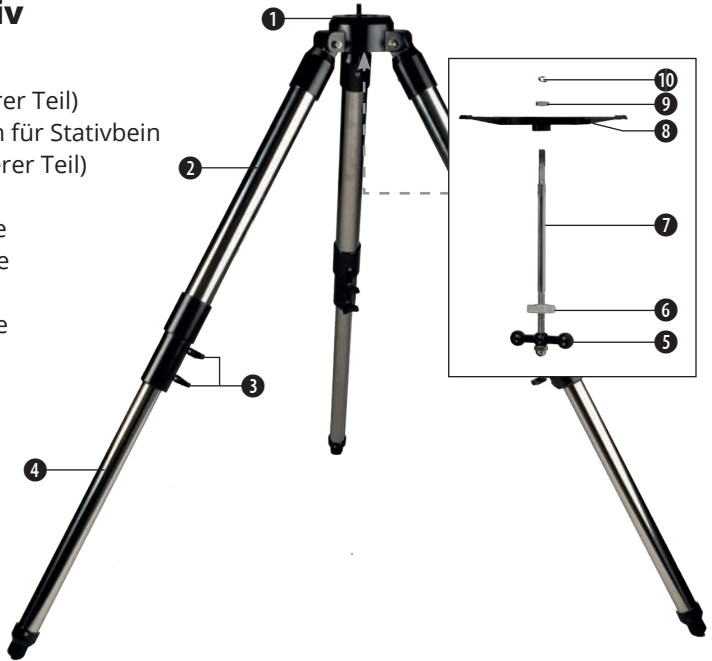


**2x 62° LER Okular
20mm Ar**

Teileübersicht

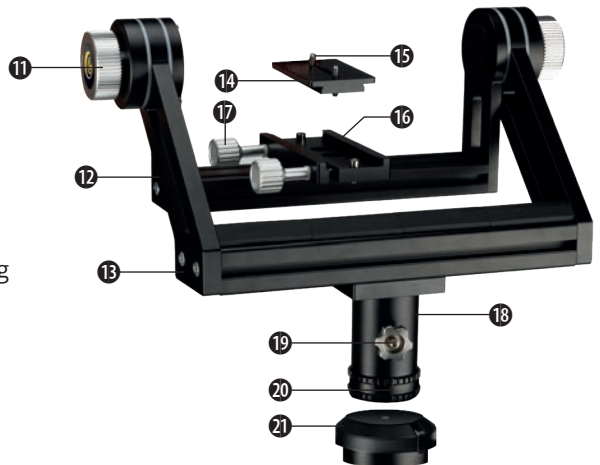
Dreibeinstativ

1. Stativkopf
2. Stativbein (oberer Teil)
3. Fixierschrauben für Stativbein
4. Stativbein (unterer Teil)
5. Spindelkurbel
6. Rändelschraube
7. Zentralschraube
8. Spreizplatte
9. Unterlegscheibe
10. C-Clip

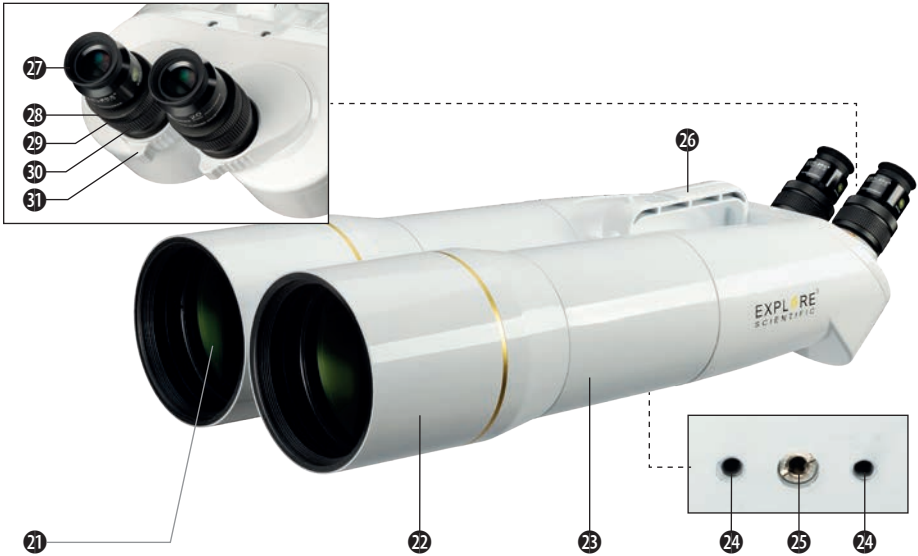


U-Mount

11. Friktionsräder zur Höheneinstellung
12. Bewegliche Höhenwiege
13. Gabelarm
14. Adapterplatte zu 15.
15. 1/4" Gewindeschrauben
16. Schwalbenschwanzführung
17. Fixierschrauben zu 16.
18. Bewegliche Azimutalachse
19. Fixierschraube zu 18.
20. Montierungskopf
21. Stativkopfadapter



Großfernglas



- | | |
|--|------------------------------------|
| 21. Objektivlinse | 26. Transportgriff |
| 22. Tau-/Blendschutz, ausziehbar | 27. Okular, auswechselbar |
| 23. Tubus | 28. Okularaufnahme |
| 24. $\frac{1}{4}$ "-Anschlussgewinde | 29. Okularklemmring |
| 25. $\frac{3}{8}$ "-Anschlussgewinde* mit herausdrehbarem $\frac{1}{4}$ "-Anschlussgewinde-Adapter | 30. Scharfeinstellung/Fokussierung |
| | 31. Augenabstandseinstellung |

*zur Montage auf Fotostative mit entsprechendem Montagekopf. $\frac{1}{4}$ "-Anschlussgewinde kann mittels Schlitzschraubendreher herausgedreht werden und legt so ein $\frac{3}{8}$ "-Anschlussgewinde frei.



Bei der Montage des Fernglases auf einem Fotostativ mit entsprechendem Montagekopf ist auf eine ausreichende Tragkraft des Fotostatives und des Montagekopfes zu achten!

Montage



1. Stativbeine spreizen, ausziehen und festklemmen.



2. Spreizplatte und Zentralschraube zusammensetzen.



3. Zentralschraube mit Spreizplatte in Stativkopf einsetzen und fixieren.



4. Stativkopfadapter in Stativkopf einsetzen. U-Mount auf Stativkopfadapter aufsetzen.



5. U-Mount mit Stativkopfadapter und Stativ verschrauben. Stativbeine mit Rändelschraube verspannen.



6. Friktionseinstellung der Kupplung für die Höhen-Achse.

Montage



7. Friktionseinstellung der Kupplung für die Azimut-Achse.



8. 2 x 1/4"-Anschlussgewinde an der Fernglas-Unterseite finden



9. Montage der Adapterplatte an der Fernglas-Unterseite.



10. Fernglas in Schalbenschwanzführung der U-Mount einsetzen.



11. Fernglas am Tragegriff halten und Fixierschrauben anziehen.



12. Fernglas im Schwerpunkt ausbalancieren.

Beobachtung



13. Fernglas auf Beobachtungsobjekt ausrichten. Ggf. Tauschutzkappen ausziehen.



14. Staubschutzkappen von den Objektivenden entfernen.



15. Staubschutzkappen aus Okularstutzen entfernen.



16. Okulare einsetzen und festklemmen.

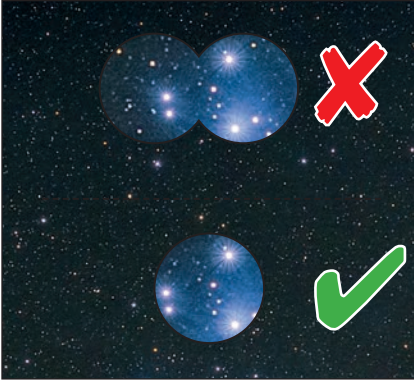


17. Fokussieren mittels Helical-Einzelfokussierung.

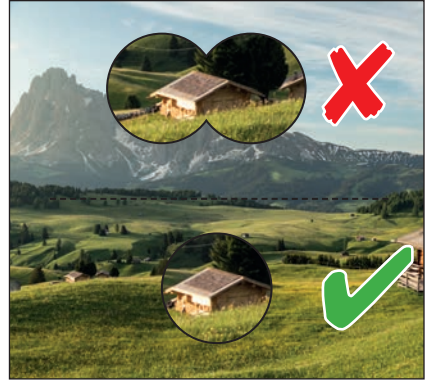


18. Augenabstand einstellen.

Beobachtung



Astronomische Beobachtungen



Erdbeobachtungen

Beobachtungstipps



Mond*



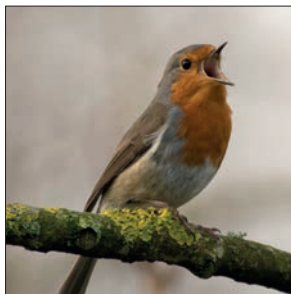
Sternhaufen M45 Plejaden*



Orionnebel M42*



Landschaft*



Vögel*



Schiffe*

*Beispielbilder zu Illustrationszwecken. Die tatsächliche Bildgröße und Bildqualität ist abhängig von den gewählten Okularen. Astronomische Motive sind aufgrund der großen Beobachtungsentfernung in der Regel nicht farbig zu erkennen.

Optional erhältliches Zubehör



Bei Verwendung von optionalem Zubehör ggf. separate Bedienungsanleitung beachten!

Nur vom Hersteller autorisiertes Zubehör verwenden!



EXPLORE SCIENTIFIC Okular-Serien



EXPLORE SCIENTIFIC Nebelfilter



EXPLORE SCIENTIFIC TELRAD
Projektionsucher mit Basis



EXPLORE SCIENTIFIC Filter-Set 2

Reinigung & Wartung

Großfernglas

- Reinigen Sie die Linsen (Okulare und/oder Objektive) nur mit einem weichen und fusselfreien Tuch (z. B. Microfaser). Das Tuch nicht zu stark aufdrücken, um ein Verkratzen der Linsen zu vermeiden.
- Zur Entfernung stärkerer Schmutzreste befeuchten Sie das Putztuch mit einer Brillen-Reinigungsflüssigkeit und wischen damit die Linsen mit wenig Druck ab.
- Schützen Sie das Gerät vor Staub und Feuchtigkeit! Lassen Sie es nach der Benutzung – speziell bei hoher Luftfeuchtigkeit – bei Zimmertemperatur einige Zeit akklimatisieren, so dass die Restfeuchtigkeit abgebaut werden kann. Setzen Sie die Staubschutzkappen auf und bewahren Sie es in einem trockenen und beheizten auf.

U-Mount und Dreibeinstativ

- Reinigen Sie das Gerät nur äußerlich mit einem trockenen Tuch.

Technische Daten

Großferngläser

Produkt (Art.-nr.)	Objektiv-Typ	Öffnung (in mm)	Brennweite (in mm)	Maße (LxBxH) (in mm)	Gewicht (in kg)
BT-70SF (0114200)	Achromat (2 Elem./1 Gr.)	70	400	370x213x122	3,4
BT-82SF (0114210)	Achromat (2 Elem./1 Gr.)	82	470	445x226x122	4,3
BT-100SF (0114220)	Achromat (2 Elem./1 Gr.)	100	550	520X270X155	6,8
BT-120SF (0114230)	Achromat (2 Elem./1 Gr.)	120	660	654X290X156	8,3

U-Mount und Stativ

Produkt (Art.-nr.)	Typ	Tragkraft (in kg)	Maße (LxBxH) (ausgezogen, in mm)	Gewicht (in kg)
U-Mont mit Dreibeinstativ (0114300)	Gabelmontierung auf Stahlrohrstativ	12,0	1000X1000X1400	11,3

EXPLORE[®]
S C I E N T I F I C

Bresser GmbH

Gutenbergstr. 2 · DE-46414 Rhede
Deutschland

www.bresser.de · service@bresser.de