



Wetterstation · Weather Station · Estación meteorológica ·

## Colour Weather Center 5in1

**DE** Bedienungsanleitung

**EN** Instruction manual

**ES** Manual de instrucciones

**DE** Besuchen Sie unsere Website über den folgenden QR Code oder Weblink um weitere Informationen zu diesem Produkt oder die verfügbaren Übersetzungen dieser Anleitung zu finden.

**EN** Visit our website via the following QR Code or web link to find further information on this product or the available translations of these instructions.

**FR** Si vous souhaitez obtenir plus d'informations concernant ce produit ou rechercher ce mode d'emploi en d'autres langues, rendez-vous sur notre site Internet en utilisant le code QR ou le lien correspondant.

**NL** Bezoek onze internetpagina via de volgende QR-code of weblink, voor meer informatie over dit product of de beschikbare vertalingen van deze gebruiksaanwijzing.

**IT** Desidera ricevere informazioni esaustive su questo prodotto in una lingua specifica? Venga a visitare il nostro sito Web al seguente link (codice QR Code) per conoscere le versioni disponibili.

**ES** ¿Desearía recibir unas instrucciones de uso completas sobre este producto en un idioma determinado? Entonces visite nuestra página web utilizando el siguiente enlace (código QR) para ver las versiones disponibles.

**CA** Voleu una guia detallada d'aquest producte en un idioma específic? Visiteu el nostre lloc web a través del següent enllaç (codi QR) per accedir a les versions disponibles.

**PT** Deseja um manual detalhado deste produto numa determinada língua? Visite a nossa Website através da seguinte ligação (QR Code) das versões disponíveis.



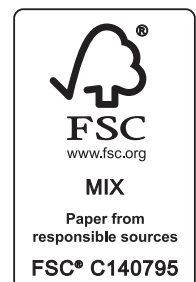
[www.bresser.de/P9080500](http://www.bresser.de/P9080500)



**GARANTIE · WARRANTY · GARANTÍA · GARANZIA**



[www.bresser.de/warranty\\_terms](http://www.bresser.de/warranty_terms)



|                      |           |
|----------------------|-----------|
| <b>Deutsch</b> ..... | <b>4</b>  |
| <b>English</b> ..... | <b>27</b> |
| <b>Español</b> ..... | <b>50</b> |

---

# Inhaltsverzeichnis

|    |  |    |
|----|--|----|
| 1  | Impressum .....  | 6  |
| 2  | Gültigkeitshinweis.....                                | 6  |
| 3  | Eigenschaften .....                                    | 6  |
| 4  | Zu dieser Anleitung .....                              | 7  |
| 5  | Allgemeine Sicherheitshinweise.....                    | 7  |
| 6  | Teileübersicht Basisstation.....                       | 9  |
| 7  | Teileübersicht Multisensor .....                       | 10 |
| 8  | Lieferumfang.....                                      | 10 |
| 9  | Displayanzeigen .....                                  | 11 |
| 10 | Stromversorgung herstellen .....                       | 12 |
| 11 | Gummibeläge anbringen .....                            | 12 |
| 12 | Multifunktions-Funksensor montieren und anbringen..... | 13 |
| 13 | Signalübertragung .....                                | 14 |
| 14 | Automatische Zeiteinstellung .....                     | 14 |
| 15 | Manuelle Zeiteinstellung.....                          | 14 |
| 16 | Zeitzone einstellen .....                              | 14 |
| 17 | Sommerzeit (DST) einstellen.....                       | 15 |
| 18 | Weckrufeinstellung .....                               | 15 |
| 19 | Schlummerfunktion.....                                 | 15 |
| 20 | Automatische Messwerteübertragung .....                | 15 |
| 21 | Niederschlag.....                                      | 16 |
| 22 | Höchst-/Tiefstwert-Alarm.....                          | 16 |
| 23 | Klimaindikator (innen) .....                           | 17 |
| 24 | Datenbereinigung.....                                  | 17 |
| 25 | Süd-Ausrichtung des Sensors.....                       | 18 |
| 26 | Mondphasen .....                                       | 18 |
| 27 | Wettertrend .....                                      | 19 |
| 28 | Barometrischer / Atmosphärischer Luftdruck.....        | 20 |
| 29 | Windgeschwindigkeit und -richtung .....                | 20 |
| 30 | Beaufort-Skala .....                                   | 22 |
| 31 | Windkühlfaktor .....                                   | 23 |
| 32 | Temperaturanzeige .....                                | 23 |
| 33 | Gefühlte Temperatur .....                              | 23 |
| 34 | Hitzeindex .....                                       | 23 |

---

|  |           |
|--|-----------|
| <b>35 Taupunkt .....</b>                                 | <b>23</b> |
| <b>36 Historie-Daten der letzten 24 Stunden .....</b>    | <b>24</b> |
| <b>37 MAX/MIN Wetterdaten .....</b>                      | <b>24</b> |
| <b>38 Helligkeit der Displayanzeige regulieren .....</b> | <b>24</b> |
| <b>39 Reinigung und Wartung.....</b>                     | <b>24</b> |
| <b>40 Entsorgung .....</b>                               | <b>25</b> |
| <b>41 Technische Daten.....</b>                          | <b>25</b> |
| <b>42 Garantie.....</b>                                  | <b>26</b> |
| <b>43 CE-Konformitätserklärung .....</b>                 | <b>26</b> |

---

# 1 Impressum

Bresser GmbH  
Gutenbergstr. 2  
46414 Rhede  
Germany  
[www.bresser.de](http://www.bresser.de)

Für etwaige Gewährleistungsansprüche oder Serviceanfragen verweisen wir auf die Informationen zu „Garantie“ und „Service“ in dieser Dokumentation. Wir bitten um Verständnis, dass unaufgeforderte Rücksendungen nicht bearbeitet werden können.

Irrtümer und technische Änderungen vorbehalten.

© 2023 Bresser GmbH

Alle Rechte vorbehalten.

Die Reproduktion dieser Dokumentation – auch auszugsweise – in irgendeiner Form (z.B. Fotokopie, Druck, etc.) sowie die Verwendung und Verbreitung mittels elektronischer Systeme (z.B. Bilddatei, Website, etc.) ohne eine vorherige schriftliche Genehmigung des Herstellers ist nicht gestattet.

Die in dieser Dokumentation verwendeten Bezeichnungen und Markennamen der jeweiligen Firmen sind im Allgemeinen in Deutschland, der Europäischen Union und/oder weiteren Ländern waren-, mar- ken- und/oder patentrechtlich geschützt.

© National Geographic Partners LLC. All rights reserved.

NATIONAL GEOGRAPHIC and Yellow Border Design are trademarks of National Geographic Society, used under license.

Visit our website [www.nationalgeographic.com](http://www.nationalgeographic.com)

## 2 Gültigkeitshinweis

Diese Dokumentation ist gültig für die Produkte mit den nachfolgend aufgeführten Artikelnummern:  
9080500

**Anleitungsversion:** v0224

**Bezeichnung dieser Anleitung:**

Manual\_9080500\_Colour-Weather-Center-5in1\_de-en-es\_NATGEO\_v022024a

Informationen bei Serviceanfragen stets angeben.

## 3 Eigenschaften

- Messung der Niederschlagsmenge
- Messung der Windgeschwindigkeit
- Messung der Windrichtung
- DCF Funkuhr Empfang und Anzeige
- Weckruf mit Schlummerfunktion (Snooze)
- Außentempaturalarm (Frostwarnung)
- Außentemperatur (in °C oder °F)
- Innentemperatur (in °C oder °F)
- Luftfeuchtigkeit innen/außen
- Luftdruck
- Wetterindex: „Feels Like“ (gefühlte Temperatur), Windkühlfaktor, Wärmeindex, Taupunkt
- Beaufort-Skala

- Tiefst- und Höchstwertanzeige
- Max-/Min-Werte Speicherung
- Wettervorhersage (12~24 Stunden)
- Mondphasen
- Farbdisplay
- Hintergrundbeleuchtung

## 4 Zu dieser Anleitung



### HINWEIS

#### **Diese Bedienungsanleitung ist als Teil des Gerätes zu betrachten!**

Lesen Sie vor der Benutzung des Geräts aufmerksam die Sicherheitshinweise und die Bedienungsanleitung.

Bewahren Sie diese Bedienungsanleitung für die erneute Verwendung zu einem späteren Zeitpunkt auf. Bei Verkauf oder Weitergabe des Gerätes ist die Bedienungsanleitung an jeden nachfolgenden Besitzer/Benutzer des Produkts weiterzugeben.

## 5 Allgemeine Sicherheitshinweise



### ⚠ GEFAHR

#### **Gefahr eines Stromschlags!**

Dieses Gerät beinhaltet Elektronikteile, die über eine Stromquelle (Netzteil und/oder Batterien) betrieben werden. Bei unsachgemäßer Verwendung dieses Produkts besteht die Gefahr eines Stromschlags. Ein Stromschlag kann zu schweren bis tödlichen Verletzungen führen. Beachten Sie daher unbedingt die nachfolgenden Sicherheitsinformationen.

- Lassen Sie Kinder beim Umgang mit dem Gerät nie unbeaufsichtigt! Die Nutzung darf nur, wie in der Anleitung beschrieben, erfolgen, andernfalls besteht die Gefahr eines Stromschlags!
- Unterbrechen Sie die Stromzufuhr, wenn Sie das Gerät nicht benutzen, im Falle einer längeren Betriebsunterbrechung sowie vor allen Wartungs- und Reinigungsarbeiten, indem Sie den Netzstecker ziehen.
- Platzieren Sie Ihr Gerät so, dass es jederzeit vom Stromnetz getrennt werden kann. Die Netzsteckdose sollte sich immer in der Nähe Ihres Geräts befinden und gut zugänglich sein, da der Stecker des Netzkabels als Trennvorrichtung zum Stromnetz dient.
- Um das Gerät vom Stromnetz zu trennen, ziehen Sie immer am Netzstecker und niemals am Kabel!
- Überprüfen Sie das Gerät, die Kabel und Anschlüsse vor Inbetriebnahme auf Beschädigungen.
- Beschädigtes Gerät oder ein Gerät mit beschädigten stromführenden Teilen niemals in Betrieb nehmen! Beschädigte Teile müssen umgehend von einem autorisierten Service-Betrieb ausgetauscht werden.
- Betreiben Sie das Gerät nur in vollkommen trockener Umgebung und berühren Sie das Gerät nicht mit nassen oder feuchten Körperteilen.

## **GEFAHR**



### **Erstickungsgefahr!**

Bei unsachgemäßer Verwendung dieses Produkts besteht Erstickungsgefahr, insbesondere für Kinder. Beachten Sie deshalb unbedingt die nachfolgenden Sicherheitsinformationen.

- Verpackungsmaterialien (Plastiktüten, Gummibänder, etc.) von Kindern fernhalten! Es besteht Erstickungsgefahr!
- Dieses Produkt beinhaltet Kleinteile, die von Kindern verschluckt werden können! Es besteht Erstickungsgefahr!

## **GEFAHR**



### **Explosionsgefahr!**

Bei unsachgemäßer Verwendung dieses Produkts besteht Explosionsgefahr. Beachten Sie unbedingt die nachfolgenden Sicherheitsinformationen, um eine Explosion zu vermeiden.

- Setzen Sie das Gerät keinen hohen Temperaturen aus. Benutzen Sie nur das mitgelieferte Netzteil oder die empfohlenen Batterien. Gerät und Batterien nicht kurzschließen oder ins Feuer werfen! Durch übermäßige Hitze und unsachgemäße Handhabung können Kurzschlüsse, Brände und sogar Explosionen ausgelöst werden!

## **HINWEIS**



### **Gefahr von Sachschäden!**

Bei unsachgemäßer Handhabung können das Gerät und/oder die Zubehörteile beschädigt werden. Verwenden Sie das Gerät deshalb nur entsprechend den nachfolgenden Sicherheitsinformationen.

- Bauen Sie das Gerät nicht auseinander! Wenden Sie sich im Falle eines Defekts an Ihren Fachhändler. Er nimmt mit dem Service-Center Kontakt auf und kann das Gerät ggf. zwecks Reparatur einschicken.
- Setzen Sie das Gerät keinen hohen Temperaturen aus und schützen Sie es vor Wasser und hoher Luftfeuchtigkeit.
- Gerät nicht in Wasser tauchen!
- Setzen Sie das Gerät keinen Erschütterungen aus.
- Verwenden Sie für dieses Gerät nur Zubehör- und Ersatzteile die den technischen Angaben entsprechen.
- Nur die empfohlenen Batterien verwenden. Schwache oder verbrauchte Batterien immer durch einen komplett neuen Satz Batterien mit voller Kapazität ersetzen. Keine Batterien unterschiedlicher Marken, Typen oder mit unterschiedlich hoher Kapazität verwenden. Batterien aus dem Gerät entfernen wenn es längere Zeit nicht benutzt wird.
- Verwenden Sie keine wieder aufladbaren Batterien (Akkus).

## **HINWEIS**



### **Gefahr von Spannungsschäden!**

Für Spannungsschäden in Folge falsch eingelegter Batterien oder durch die Nutzung eines nicht geeigneten Netzteils übernimmt der Hersteller keine Haftung!



## 6 Teileübersicht Basisstation

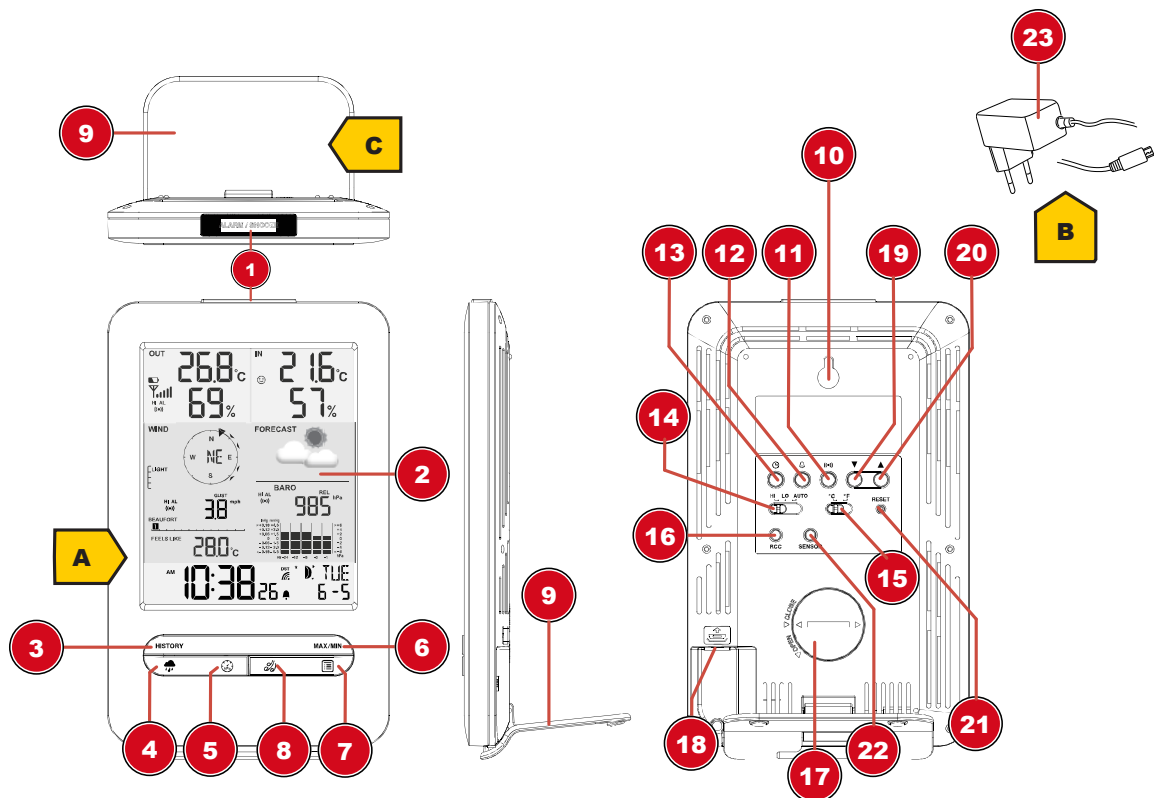


Abb. 1: Alle Teile der Basisstation

|   |  |
|---|--|
| 1 ALARM/SNOOZE-Taste (Schlummerfunktion)  | 2 Farbdisplay  |
| 3 HISTORY-Taste (Messwerte der letzten 24 Stunden abrufen)  | 4 RAIN-Taste (Anzeige verschiedener Niederschlagswerte)                        |
| 5 BARO-Taste (Anzeige verschiedener Luftdruckwerte)   | 6 MAX/MIN-Taste (Wechsel zwischen Höchst-, Tiefst- oder aktueller Wertanzeige) |
| 7 INDEX-Taste (Anzeigewechsel zwischen gefühlter Temperatur, Taupunkt, Wärmeindex und Windkühlfaktor) | 8 WIND-Taste (Wechsel zwischen durchschnittlicher und aktueller Windböe)       |
| 9 Standfuß, abnehmbar   | 10 Wandhalterung   |
| 11 ALERT-Taste (u.a. Temperaturalarm einstellen)  | 12 ALARM-Taste (Weckrufeinstellung)  |
| 13 CLOCK SET-Taste (manuelle Zeiteinstellung)   | 14 HI/LO/AUTO-Schalter (Anzeigehelligkeit)                                     |
| 15 C/°F-Taste (Anzeigewechsel zwischen °C und °F)   | 16 RCC-Knopf (Zeitsignal-Empfang initiieren)                                   |
| 17 Batteriefach(-abdeckung)   | 18 USB Stromanschlussbuchse für Netzadapter                                    |
| 19 DOWN-Taste (Wertänderung abwärts)  | 20 UP-Taste (Wertänderung aufwärts)  |
| 21 RESET-Taste (alle Einstellungen zurücksetzen)  | 22 SENSOR-Taste (Funksensor suchen)  |
| 23 Netzadapter mit DC-Stecker (USB)   |  |

## 7 Teileübersicht Multisensor

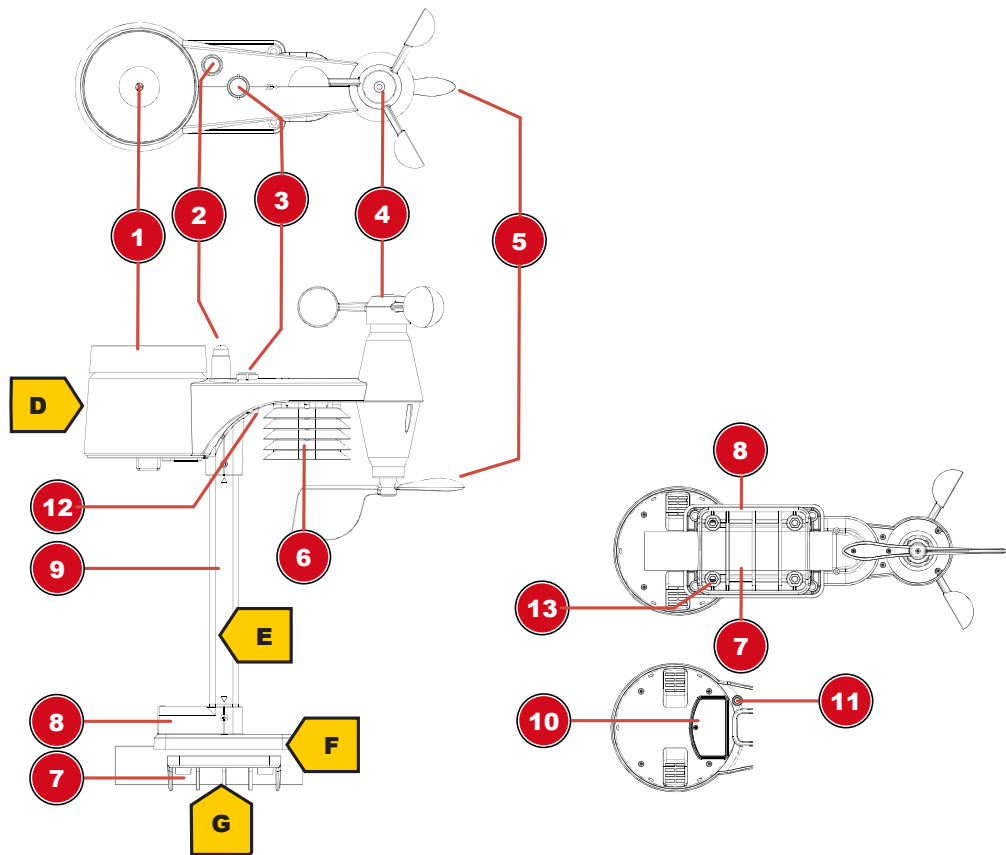


Abb. 2: Alle Teile des Multisensors

|                                  |                                     |
|----------------------------------|-------------------------------------|
| 1 Regensammelbehälter            | 2 Antenne                           |
| 3 Dosenlibelle                   | 4 Windschalen (Windgeschwindigkeit) |
| 5 Windfahne (Windrichtung)       | 6 Thermo-/Hygrometer                |
| 7 Rohrschelle                    | 8 Montageschuh                      |
| 9 Montagestange                  | 10 Batteriefach(-abdeckung)         |
| 11 RESET-Knopf                   | 12 LED-Funktionsleuchte             |
| 13 Montageschrauben mit -muttern |                                     |

## 8 Lieferumfang

Basisstation (A), Netzadapter (B), Standfuß (C), multifunktionaler Außensensor (D), Montagestab (E), Montageschuh (F), Rohrschelle (G), Schrauben, Bedienungsanleitung

**Außerdem erforderlich (nicht im Lieferumfang enthalten):**

3 Stück 1.5V Batterien Typ AA (Außensensor)

**Backup Batterie (nicht im Lieferumfang enthalten):**

1 Stück 3V Batterie Typ CR2032 (Basisstation)

# 9 Displayanzeigen

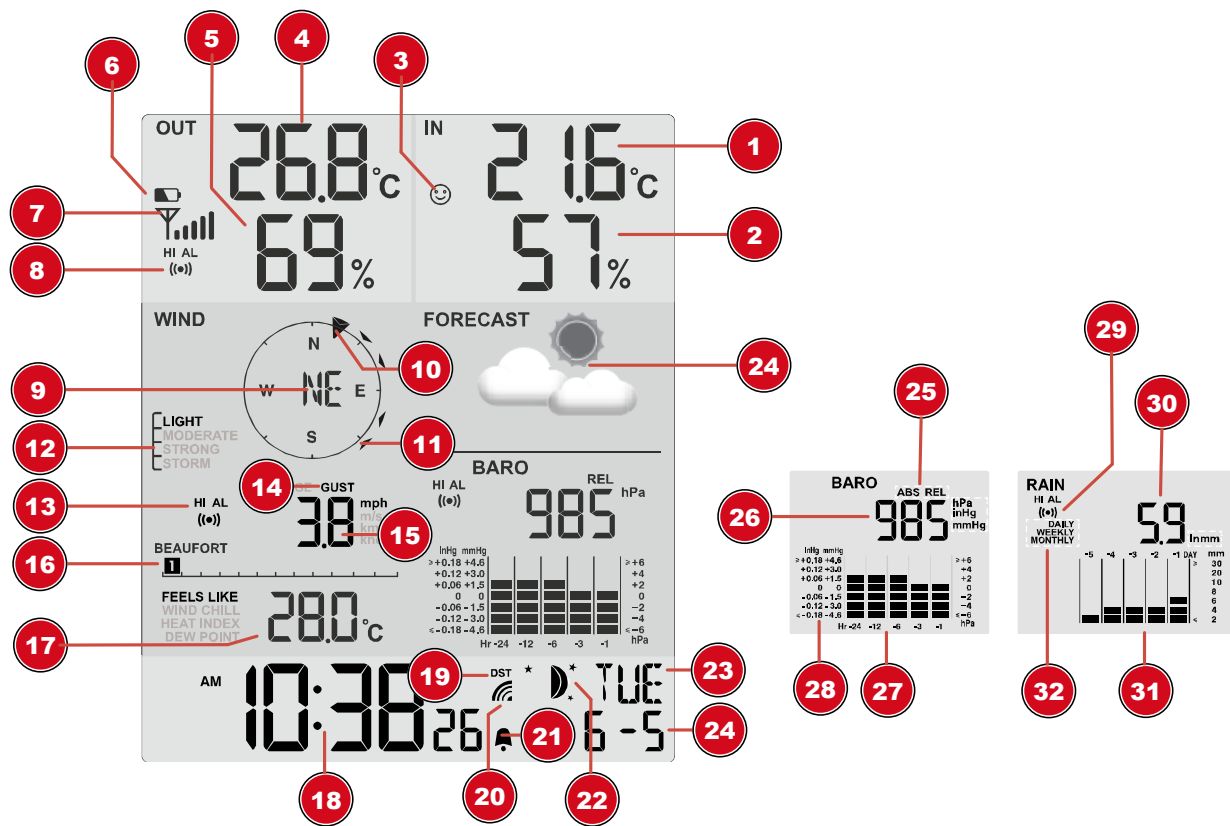


Abb. 3: Displayanzeigen

|  |  |
|--|--|
| 1 Innentemperatur  | 2 Innenluftfeuchtigkeit  |
| 3 Komfortindikator (Klima)   | 4 Außentemperatur  |
| 5 Außenluftfeuchtigkeit  | 6 Batteriestandanzeige Außensensor                                       |
| 7 Empfangssignalstärke Außensensor   | 8 Temperaturalarm Außenbereich aktiv (HI/LO)                             |
| 9 Windrichtung   | 10 Windrichtungsindikator  |
| 11 Windrichtungsindikator (der letzten 5 Min.)   | 12 Windgeschwindigkeitsstufen  |
| 13 Windalarm aktiv (HI)  | 14 Windgeschwindigkeitswert: Mittelwert (AVERAGE) oder letzte Böe (GUST) |
| 15 Windgeschwindigkeitswert (mph, m/s, km/h, knot)   | 16 Beaufort-Skala zur Windstärkeneinordnung                              |
| 17 INDEX Anzeigewechsel zwischen: gefühlter Temperatur (feels like), Windkühlfaktor, Wärmeindex und Taupunkt | 18 Aktuelle Uhrzeit  |
| 19 Sommerzeit (DST) ein  | 20 Symbol für das Funksignal   |
| 21 Weckruf aktiv   | 22 Mondphase   |
| 23 Wochentag   | 24 Wettervorhersage  |
| 25 Anzeigenwechsel: Relativer oder absoluter Luftdruck   | 26 Luftdruck (hPa, inHg oder mmHg)                                       |
| 27 Luftdruck-Historie (24 Stunden)   | 28 Historie der Luftdruckwerte   |
| 29 Niederschlagsalarm aktiv (HI/LO)  | 30 Niederschlagsmenge  |
| 31 Niederschlags-Historie (5 Tage)   | 32 Zeitberechnungsinformation  |

---

# 10 Stromversorgung herstellen

## **Basisgerät**

1. DC-Stecker in die Anschlussbuchse am Basisgerät stecken.
2. Netzstecker in die Steckdose stecken.
3. Das Gerät wird direkt mit Strom versorgt.

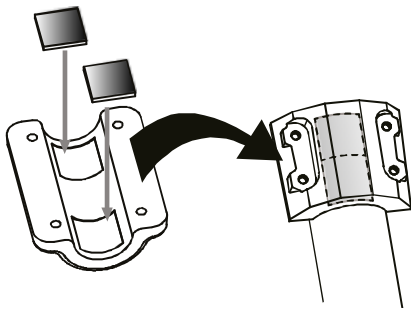
Installation der Backup Batterie:

1. Batteriefachdeckel entfernen.
2. Batterie in das Batteriefach einsetzen. Dabei die korrekte Ausrichtung der Batteriepole (+/-) beachten.
3. Batteriefachdeckel wieder aufsetzen.

## **Funksensor**

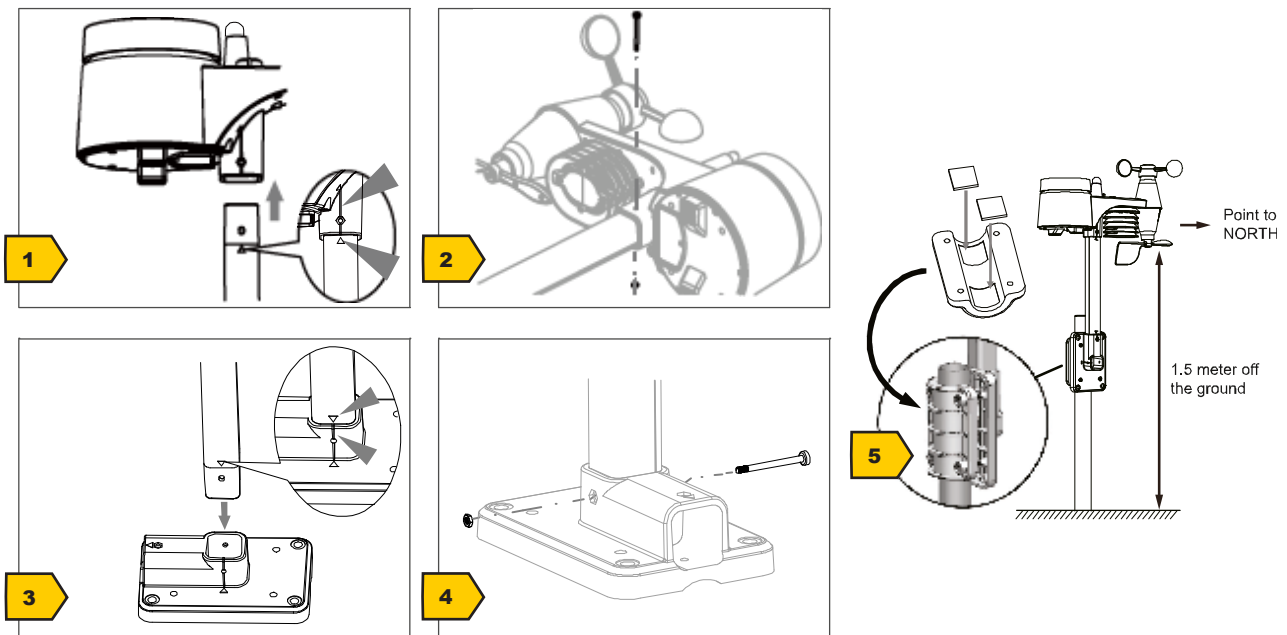
4. Schraube am Batteriefachdeckel mit einem geeigneten Kreuzschraubendreher entfernen und Batteriefachdeckel abnehmen.
5. Batterien in das Batteriefach einsetzen. Dabei die korrekte Ausrichtung der Batteriepole (+/-) beachten.
6. Batteriefachdeckel wieder aufsetzen und anschrauben.

# 11 Gummibeläge anbringen



Die mitgelieferten selbstklebenden Gummibeläge an den Rohrschellen wie abgebildet anbringen, um einen festeren Sitz der Montagegange zu gewährleisten.

## 12 Multifunktions-Funksensor montieren und anbringen



Abhängig vom gewünschten Standort kann der Funksensor auf verschiedene Weise montiert werden.

**HINWEIS!** Bei der Montage stets darauf achten, dass sich der obere Teil der Windfahne mindestens 1,5 Meter über dem Erdboden befindet. Beim Anbringen mithilfe der Dosenlibelle im Sensorkopf für eine absolut waagerechte Position sorgen. Das Windrad muss stets nach Norden zeigen.

### **Montage an einem vertikal oder horizontal ausgerichteten Holzelement**

1. Ein Ende des Montagestabes in die Öffnung unterhalb des Sensorkopfes stecken.
2. Eine Schraube durch die Bohrung schieben und auf der anderen Seite die Mutter aufsetzen. Die Schraubverbindung handfest anziehen.
3. Je nach gewünschter Ausrichtung das andere Ende des Montagestabes in die Öffnung des Montagefußes für eine vertikale oder für eine horizontale Montage stecken.
4. Eine weitere Schraube durch die Bohrung des Montagefußes schieben und auf der anderen Seite die Mutter aufsetzen. Die Schraubverbindung handfest anziehen.

Die Unterseite des Montagefußes auf das Holzelement setzen und mit 4 geeigneten Holzschrauben anschrauben.

### **Montage an einem vertikal oder horizontal ausgerichteten Rohr**

5. Die Schritte 1 bis 4 wie zuvor ausführen.
6. Die Unterseite des Montagefußes auf das Rohr aufsetzen und die Rohrschelle von der anderen Seite gegen das Rohr drücken.
7. Die 4 Schrauben durch die Bohrungen des Montagefußes und auf der anderen Seite durch die Bohrungen der Rohrschelle stecken.
8. Die 4 Muttern aufsetzen und die Schraubverbindungen handfest anziehen.

---

## 13 Signalübertragung

Die Basisstation verbindet sich automatisch mit dem Außensensor. Bei einem Batteriewechsel muss die Verbindung manuell durchgeführt werden. Dazu die [SENSOR]-Taste an der Basis drücken und danach mit einem spitzen Gegenstand die [RESET]-Taste am Sensor drücken, um manuell nach dem Sensor zu suchen. Bei erfolgreicher Verbindung wird der Indikator für die Sensor-Signalstärke auf dem Display angezeigt.

**Verbindungsstatus-Anzeige:**

| Verbindungsstatus                          | Displayanzeige                 |
|--|--------------------------------|
| Gutes Signal                               | Empfangssymbol                 |
| Sensor wird gesucht                        | Empfangssymbol blinkt          |
| Kein Signal seit 48 Stunden                | „Er“ (Error) wird angezeigt    |
| Sensor Batteriestand niedrig, gutes Signal | Batterie-Symbol wird angezeigt |

## 14 Automatische Zeiteinstellung

Nachdem die Stromversorgung hergestellt wurde, sucht das Gerät automatisch nach dem Funksignal. Es dauert etwa 3-8 Minuten bis dieser Prozess abgeschlossen ist.

Bei korrektem Empfang des Funksignals werden Datum und Uhrzeit automatisch eingestellt und das Empfangssymbol wird angezeigt.

**HINWEIS! Während des Funksignalempfangs (alle 6 Stunden) wird die Hintergrundbeleuchtung in den gedimmten Modus versetzt und bei abgeschlossenem Signalempfang wieder in den normalen Modus zurückversetzt.**

Wird kein Funksignal empfangen, folgendermaßen vorgehen:

1. RCC-Taste am Basisgerät ca. 8 Sekunden drücken, um den Empfang des Funksignals zu deaktivieren (In der Anzeige erscheint „OFF“).
2. RCC-Taste am Basisgerät ca. 8 Sekunden drücken, um den Empfang des Funksignals zu aktivieren (In der Anzeige erscheint „ON“). Der Empfang wird nun erneut initialisiert.
3. Wird weiterhin kein Funksignal empfangen, muss die Zeiteinstellung manuell vorgenommen werden.

## 15 Manuelle Zeiteinstellung

Um Uhrzeit/Datum manuell einzustellen, deaktivieren Sie zunächst den Empfang des Zeitsignals, indem Sie etwa 8 Sekunden die RCC-Taste drücken.

1. CLOCK-SET-Taste ca. 3 Sekunden drücken um in den Zeiteinstellungsmodus zu gelangen.
2. Die einzustellenden Ziffern blinken.
3. UP- oder DOWN-Taste drücken, um den Wert zu verändern.
4. CLOCK-SET-Taste drücken, um die Eingabe zu bestätigen und zur nächsten Einstellung zu wechseln.
5. Reihenfolge der Einstellungen: 12-/24-Stunden-Modus > Stunden > Minuten > Sekunden > Jahr > Monat > Tag > Zeitversatz > Sprache > Sommerzeit autom./aus (Auto/off)
6. CLOCK-SET-Taste abschließend drücken, um Einstellungen zu speichern und den Einstellungsmodus zu verlassen.

## 16 Zeitzone einstellen

Um eine abweichende Zeitzone einzustellen, folgendermaßen vorgehen:

1. CLOCK-SET-Taste ca. 3 Sekunden drücken um in den Zeiteinstellungsmodus zu gelangen.

- 
2. CLOCK-SET -Taste mehrmals drücken bis im Display die Einstellung für den Zeitversatz 00 Hr (Time offset) angezeigt wird.
  3. UP- oder DOWN-Taste drücken, um die gewünschte Zeitabweichung in Stunden (-23 bis +23 Stunden) zu wählen.
  4. CLOCK-SET-Taste ca.3 Sekunden drücken, um die eingestellte Zeitabweichung zu bestätigen.

## 17 Sommerzeit (DST) einstellen

Um eine abweichende Zeitzone einzustellen, folgendermaßen vorgehen:

1. TIME-Taste ca. 3 Sekunden drücken um in den Zeiteinstellungsmodus zu gelangen.
2. TIME-Taste mehrmals drücken, bis im Display die Einstellung für die Sommerzeit (DST) blinkt.
3. UP- oder DOWN-Taste drücken, um die zwischen AUTO (Sommerzeit ein) und OFF (Sommerzeit aus) zu wählen.
4. TIME-Taste ca.3 Sekunden drücken, um die Einstellung zu bestätigen.

## 18 Weckrufeinstellung

### **Wecker (und Frostwarnung) ein-/ausschalten**

1. Drücken Sie die ALARM-Taste, um die Weckzeit anzuzeigen
2. Drücken Sie die ALARM-Taste erneut, um die Weckzeit zu aktivieren.
3. Drücken Sie die ALARM-Taste ein weiteres mal, um die Weckzeit mit Frostwarnung zu aktivieren.
4. Mit aktivierter Frostwarnung ertönt der Alarm 30 Minuten früher, wenn die Außentemperatur unter -3° C fällt.
5. Um Wecker und Frostwarnung zu deaktivieren, drücken Sie die ALARM-Taste so oft, bis die Alarm-Symbole nicht mehr angezeigt werden.

### **Weckzeit einstellen**

6. ALARM-Taste ca. 2 Sekunden drücken um in den Weckzeiteinstellungsmodus zu gelangen.
7. Die einzustellenden Ziffern blinken.
8. UP- oder DOWN-Taste drücken, um den Wert zu verändern.
9. ALARM-Taste drücken, um die Eingabe zu bestätigen und zur nächsten Einstellung zu wechseln.
10. Reihenfolge der Einstellungen: Stunden > Minuten
11. ALARM-Taste abschließend drücken, um Einstellungen zu speichern und den Einstellungsmodus zu verlassen.

## 19 Schlummerfunktion

1. Bei Ertönen des Weckrufs die ALARM/SNOOZE-Taste drücken, um die Schlummerfunktion zu aktivieren. Weckruf ertönt erneut nach 5 Minuten.
2. Beim Ertönen des Weckrufs ALARM- Taste drücken oder ALARM/SNOOZE- Taste für ca. 3 Sekunden drücken. um den Weckruf bis zum erneuten Erreichen der eingestellten Weckzeit auszusetzen.
3. Wird keine Taste gedrückt, schaltet sich der Weckruf automatisch nach 2 Minuten ab.

## 20 Automatische Messwerteübertragung

Sobald die Stromversorgung hergestellt wurde, beginnt die Basisstation mit der Anzeige der Messwerte für den Innenbereich. Die ersten vom Außensensor empfangenen Messwerte werden innerhalb von etwa 3 Minuten nach Inbetriebnahme angezeigt.

Wird kein Signal empfangen, folgendermaßen vorgehen:

SENSOR-Taste ca. 2 Sekunden drücken, um den Empfang der Messwerte erneut zu initiieren.

## 21 Niederschlag

Die Basisstation zeigt die Niederschlagsmenge in Millimeter oder Inch an, die über einen bestimmten Zeitraum angesammelt wurde, basierend auf der aktuellen Niederschlagsrate.

|  |  |  |  |
|--|--|--|--|
| RAINFALL<br>HI AL<br>LO AL<br>DAILY<br>WEEKLY<br>MONTHLY<br>882.8 mm | RAINFALL<br>HI AL<br>LO AL<br>DAILY<br>WEEKLY<br>MONTHLY<br>820.6 mm | RAINFALL<br>HI AL<br>LO AL<br>WEEKLY<br>DAILY<br>MONTHLY<br>868.2 mm | RAINFALL<br>HI AL<br>LO AL<br>DAILY<br>WEEKLY<br>MONTHLY<br>812.5 mm |
| Rainfall rate  | Daily rainfall   | Weekly rainfall  | Monthly rainfall   |

### Anzeige-Modus wählen

Drücken Sie die RAIN-Taste mehrmals bis der gewünschte Zeitraum auf dem Display angezeigt wird:

|                |  |
|----------------|--|
| <b>RATE</b>    | Gegenwärtiger Niederschlag der letzten Stunde                      |
| <b>DAILY</b>   | Gesamter Niederschlag des aktuellen Tages, gemessen ab Mitternacht |
| <b>WEEKLY</b>  | Gesamter Niederschlag der aktuellen Woche                          |
| <b>MONTHLY</b> | Gesamter Niederschlag des aktuellen Monats                         |

### Maßeinheit wählen (Millimeter oder Inch)

1. Die RAIN-Taste ca. 3 Sekunden drücken, um in die Einstellung für die Einheit zu gelangen.
2. Die UP- oder DOWN-Taste drücken, um zwischen mm (Millimeter) und in (Inch) zu wechseln.
3. RAIN-Taste abschließend drücken, um die Einstellungen zu speichern und den Einstellungsmodus zu verlassen.

**HINWEIS! Die Messwerte werden alle 6 Minuten automatisch aktualisiert.**

## 22 Höchst-/Tiefstwert-Alarm

Mit dem Höchst-/Tiefstwert-Alarm (HI/LO) AL) können Sie sich über veränderte Wetterbedingungen informieren. Einmal aktiviert, ertönt ein Alarmsignal und die Signalleuchte blinkt, sobald ein eingestellter Wert erreicht wird. Unterstützte Bereiche und Alarmtypen:

| Bereich                  | Verfügbare Alarm-Typ |
|--------------------------|----------------------|
| Innentemperatur          | HI AL / LO AL        |
| Luftfeuchtigkeit (innen) | HI AL / LO AL        |
| Außentemperatur          | HI AL / LO AL        |
| Luftfeuchtigkeit (außen) | HI AL / LO AL        |
| Niederschlag (täglich)   | HI AL*               |
| Windgeschwindigkeit      | HI AL                |

HI AL = Höchstwert-Alarm / LO AL = Tiefstwert-Alarm

\*Niederschlag des aktuellen Tages seit Mitternacht

### Höchst-/Tiefstwert-Alarm einstellen

1. ALERT-Taste drücken bis der gewünschte Bereich angezeigt wird.
2. UP- oder DOWN-Taste drücken, um den Wert zu verändern.
3. ALERT-Taste drücken, um die Eingabe zu bestätigen und zur nächsten Einstellung zu wechseln.

### Höchst-Tiefstwert-Alarm ein-/ausschalten



4. ALERT-Taste drücken bis der gewünschte Bereich angezeigt wird.
5. ALARM-Taste drücken, um den Alarm zu aktivieren.
6. ALERT-Taste drücken, um die Eingabe zu bestätigen und zur nächsten Einstellung zu wechseln.

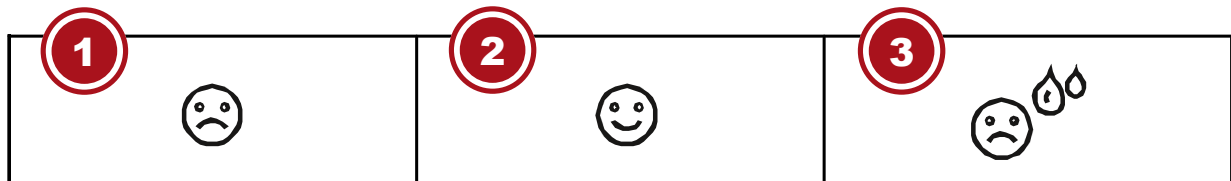
**Hinweis:**

7. Die Basisstation schließt den Einstellungsmodus automatisch, wenn 5 Sekunden lang keine Taste betätigt wurde.
8. Bei der Alarmauslösung blinkt die Anzeige des Bereichs, für den der Alarm ausgelöst wurde, und der Alarm ertönt für etwa 2 Minuten.
9. Beim Ertönen des Alarms können Sie die SNOOZE/LIGHT-Taste drücken, um den Weckalarm zu unterbrechen. Der Alarm ertönt dann nach 2 Minuten erneut.

**Datenbereinigung**

10. HISTORY-Taste für ca. 3 Sekunden drücken.
11. UP- oder DOWN-Taste drücken, um YES oder NO auszuwählen.
12. HISTORY-Taste drücken, um die Eingabe zu bestätigen. Damit werden die bisher aufgezeichneten Niederschlagsdaten gelöscht.

## 23 Klimaindikator (innen)



1 Zu kalt  
3 Zu warm

2 Optimal

Der Klimaindikator ist eine bildliche Anzeige, die auf der Innenlufttemperatur und -luftfeuchtigkeit basiert, um das Komfortniveau zu bestimmen.

**Hinweis:**

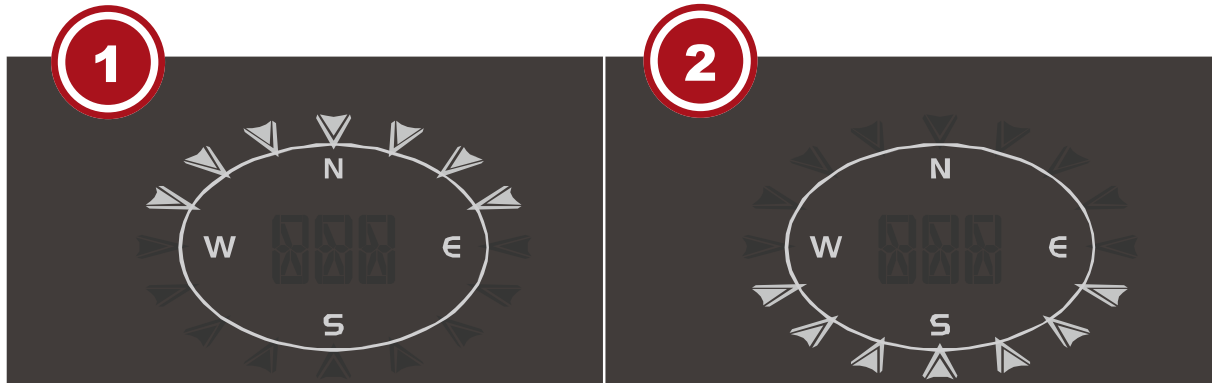
- Die Komfortanzeige kann bei gleicher Temperatur unterschiedlich ausfallen, abhängig von der Luftfeuchtigkeit.
- Es gibt keine Komfortanzeige, wenn die Temperatur unter 0 ° C oder über 60 ° C liegt.

## 24 Datenbereinigung

Während der Einrichtung des Außensensors kann der Sensor möglicherweise ausgelöst werden. Dies kann fehlerhafte Messwerte für Niederschlag und Wind zur Folge haben. In diesem Fall sollten Sie die fehlerhaften Werte löschen. Dafür müssen Sie aber keinen Reset durchführen und die Verbindung erneut herstellen. Halten Sie einfach die HISTORY-Taste etwa 10 Sekunden gedrückt. Damit werden alle bisherigen Messdaten gelöscht.

## 25 Süd-Ausrichtung des Sensors

Der Außensensor ist standardmäßig auf die Nord-Ausrichtung eingestellt. Manche Benutzer wünschen eine südliche Pfeilausrichtung, wenn Sie beispielsweise auf der südlichen Halbkugel leben (z.B. in Australien oder Neuseeland).



1 Nördliche Halbkugel

2 Südliche Halbkugel

1. Installieren Sie den Außensensor so, dass der oberhalb aufgedruckte Pfeil in Richtung Süden zeigt. Verfahren Sie sonst wie im Absatz „Montage“ beschrieben).
2. Halten Sie die WIND-Taste etwa 8 Sekunden gedrückt bis die Pfeile im oberen Teil der Windrose (nördliche Halbkugel) blinken.
3. Drücken Sie die UP- oder DOWN-Taste, um die Pfeilausrichtung umzukehren (südliche Halbkugel).
4. Drücken Sie die WIND-Taste um zu bestätigen.

### Hinweis:

Mit dem Ändern der Himmelsausrichtung erfolgt automatisch auch die umgekehrte Einstellung der Mondphasen.

## 26 Mondphasen

Im Bereich der nördlichen Halbkugel wächst der Mond von rechts an. Dies ist so, weil die von der Sonne angestrahlte Seite des Mondes auf der Nordhalbkugel von rechts nach links wandert. Auf der Südhalbkugel hingegen wandert diese von links nach rechts. In den beiden nachfolgenden Tabellen sind die Darstellungen der Mondphasen dargestellt.

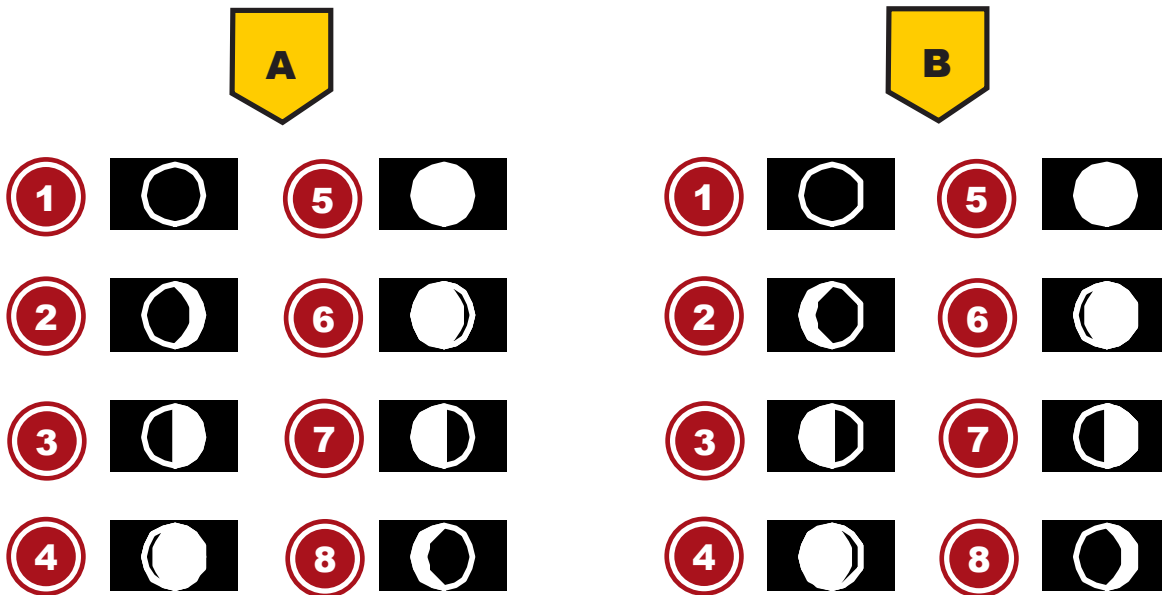
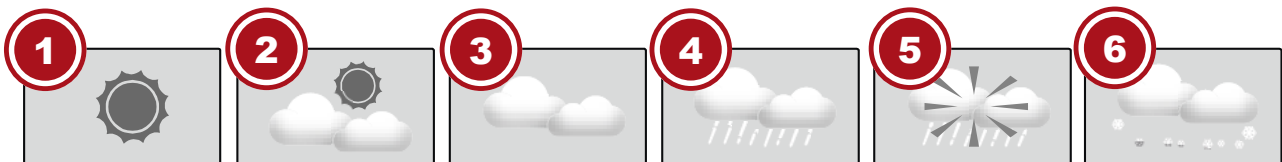


Abb. 4: (A) Nördliche Halbkugel, (B) Südliche Halbkugel

|                          |                          |
|--------------------------|--------------------------|
| 1 Neumond                | 5 Zunehmender Sichelmond |
| 2 Zunehmender Sichelmond | 6 Abnehmender Mond       |
| 3 Erstes Viertel         | 7 Letztes Viertel        |
| 4 Zunehmender Mond       | 8 Abnehmender Sichelmond |

## 27 Wettertrend

Aus den gemessenen Werten wird ein Wettertrend für die nächsten 12-24 Stunden errechnet und folgendermaßen grafisch dargestellt:



|                   |                     |
|-------------------|---------------------|
| 1 Sonnig          | 2 Teilweise bewölkt |
| 3 Bewölkt         | 4 Regen             |
| 5 Regen/Stürmisch | 6 Schnee            |

Hinweis:

- Die Genauigkeit einer druckbasierten Wettervorhersage liegt bei etwa 70% bis 75%.
- Die Wettervorhersage ist für die nächsten 12 Stunden gedacht, sie muss nicht unbedingt die aktuelle Situation widerspiegeln.
- Die Schneewettervorhersage basiert nicht auf dem Luftdruck, sondern auf der Außentemperatur. Wenn die Außentemperatur unter  $-3^{\circ}\text{C}$  ( $26^{\circ}\text{F}$ ) liegt, wird das Schnee Symbol im LCD-Display angezeigt.

## 28 Barometrischer / Atmosphärischer Luftdruck

Der atmosphärische Druck (nachfolgend „Luftdruck“ genannt) ist der Druck an jedem Ort der Erde, der durch das Gewicht der Luftschicht darüber begründet ist. Der Luftdruck steht im Verhältnis zum durchschnittlichen Druck und fällt mit steigender Höhe allmählich ab. Meteorologen benutzen Barometer zur Messung des Luftdrucks. Weil das Wetter in hohem Maße von der Veränderung des Luftdrucks abhängt, ist es möglich, aus den gemessenen Luftdruckveränderungen eine Wetterprognose zu erstellen.

Im normalen Anzeigemodus die BARO-Taste mehrmals drücken, um die gewünschte Maßeinheit anzuzeigen (hPa, inHg oder mmHg).



### Relativen atmosphärischen Druck einstellen

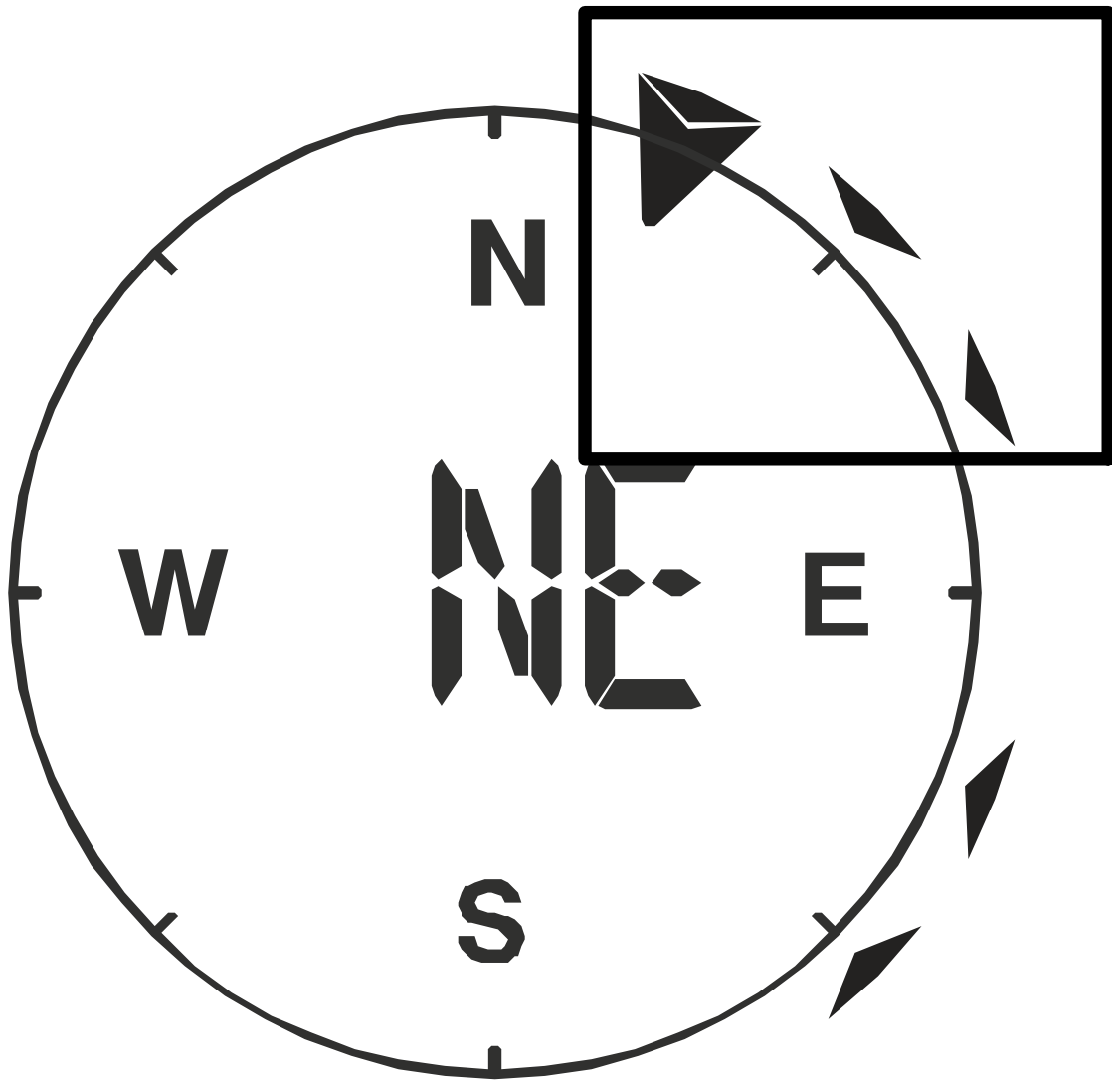
1. Den Wert für den relativen Luftdruck an Ihrem Standort (oder möglichst nah dazu) über den lokalen Wetterdienst, das Internet oder andere Quellen in Erfahrung bringen.
2. Die BARO-Taste ca. 3 Sekunden drücken bis ABS oder REL blinkt.
3. Die UP- oder DOWN-Taste drücken bis REL blinkt.
4. Die BARO-Taste drücken, um zum nächsten Einstellungswert zu gelangen.
5. Die UP- oder DOWN-Taste drücken, um den REL-Wert zu ändern (entsprechend dem recherchierten Wert).
6. Die BARO-Taste abschließend drücken, um die Einstellungen zu speichern und den Einstellungsmodus zu verlassen.

- **HINWEIS! ABS: Absoluter Luftdruck an Ihrem gegenwärtigen Standort**
- **HINWEIS! REL: Relativer Luftdruck, basierend auf der Meereshöhe (N.N.)**
- **HINWEIS! Der voreingestellte Wert für den relativen Luftdruck beträgt 1013 mbar/hPa (29.91 inHg), der im Verhältnis zum Durchschnittswert für den Luftdruck steht.**
- **HINWEIS! Wird der Wert für den relativen Luftdruck geändert, ändern sich hierdurch auch die Wetteranzeigen.**
- **HINWEIS! Der eingebaute Barometer registriert umgebungsbedingte Veränderungen des absoluten Luftdrucks. Basierend auf den gesammelten Daten kann so eine Prognose für die Wetterbedingungen in den kommenden 12 Stunden erstellt werden. Hierzu wechseln die Wetterindikatoren entsprechend dem ermittelten absoluten Luftdruck bereits nach einer Stunde Betriebszeit.**
- **HINWEIS! Der relative Luftdruck basiert auf dem Meeresspiegel, jedoch ändert auch er sich mit Veränderungen des absoluten Luftdrucks nach einer Stunde Betriebszeit.**

## 29 Windgeschwindigkeit und -richtung

Windrichtung ablesen

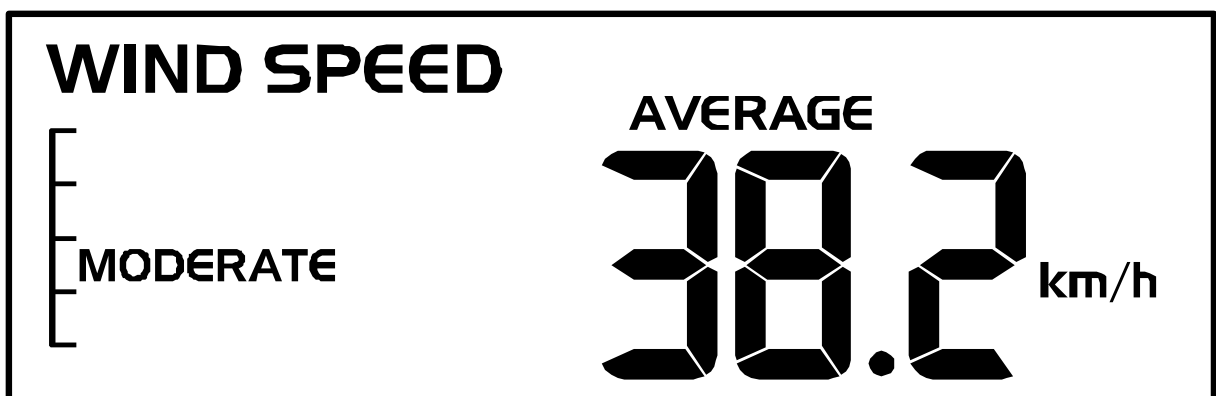
| Anzeige Windrichtung  | Bedeutung                                     |
|---|---|
|  | Aktuelle Windgeschwindigkeit                  |
|  | Windrichtungen der letzten 5 Minuten (max. 6) |



#### Anzeige-Modus wählen

Drücken Sie die WIND-Taste mehrmals bis die gewünschte Rate auf dem Display angezeigt wird:

- **AVERAGE:** Durchschnittliche Windgeschwindigkeit, errechnet aus allen Geschwindigkeiten der letzten 30 Sekunden
- **GUST:** Stärkste Windböe seit der letzten Aufzeichnung



Eine schnelle Übersicht über die gegenwärtigen Windbedingungen wird durch folgende Textinformationen dargestellt:

| Windbedingung   | Leicht (LIGHT) | Mäßig (MODERATE) | Stark (STRONG) | Stürmisch (STORM) |
|-----------------|----------------|------------------|----------------|-------------------|
| Geschwindigkeit | 1 – 19 km/h    | 20 – 49 km/h     | 50 – 88 km/h   | > 88 km/h         |

Maßeinheit für die Windgeschwindigkeit wählen

1. WIND-Taste für ca. 3 Sekunden drücken um in den Einstellungsmodus zu gelangen.
2. UP- oder DOWN-Taste drücken um mph (Meilen pro Stunde), m/s (Meter pro Stunde), km/h (Kilometer pro Stunde) oder knots (Knoten) zu wählen.
3. WIND-Taste drücken um die Einstellung zu speichern und den Einstellungsmodus zu verlassen.

## 30 Beaufort-Skala

Die Beaufort-Skala ist eine internationale Skala zur Klassifizierung der Windgeschwindigkeit von 0 (windstill) bis 12 (Orkan-Stärke).

| Beaufort-Nummer | Beschreibung       | Geschwindigkeit   |
|-----------------|--------------------|---|
| 0               | windstill          | < 1 km/h   < 1 mph<br>< 1 knots   < 0.3 m/s             |
| 1               | leichter Zug       | 1.1-5.5 km/h   1-3 mph<br>1-3 knots   0.3-1.5 m/s       |
| 2               | leichte Brise      | 5.6-11 km/h   4-7 mph<br>1-3 knots   0.3-1.5 m/s        |
| 3               | schwache Brise     | 12-19 km/h   8-12 mph<br>7-10 knots   3.5-5.4 m/s       |
| 4               | mäßige Brise       | 20-28 km/h   13-17 mph<br>11-16 knots   5.5-7.9 m/s     |
| 5               | frische Brise      | 29-38 km/h   18-24 mph<br>17-21 knots   8.0-10.7 m/s    |
| 6               | starker Wind       | 39-49 km/h   25-30 mph<br>22-27 knots   10.8-13.8 m/s   |
| 7               | steifer Wind       | 50-61 km/h   31-38 mph<br>28-33 knots   13.9-17.1 m/s   |
| 8               | stürmischer Wind   | 62-74 km/h   39-46 mph<br>34-40 knots   17.2-20.7 m/s   |
| 9               | Sturm              | 75-88 km/h   47-54 mph<br>41-47 knots   20.8-24.4 m/s   |
| 10              | schwerer Sturm     | 89-102 km/h   55-63 mph<br>48-55 knots   24.5-28.4 m/s  |
| 11              | orkanartiger Sturm | 103-117 km/h   64-73 mph<br>56-63 knots   28.5-32.6 m/s |
| 12              | Orkan              | > 118   > 74 mph<br>> 64 knots   32.7 m/s               |

---

## 31 Windkühlfaktor

Drücken Sie die INDEX-Taste mehrmals bis WIND CHILL (Windkühle) auf dem Display angezeigt wird.

**Hinweis:**

Der Windkühlfaktor basiert auf den gemeinsamen Auswirkungen von Temperatur und Windgeschwindigkeit. Die angezeigte Windkühle wird ausschließlich aus Temperatur und Windgeschwindigkeit berechnet und vom Außensensor gemessen.

## 32 Temperaturanzeige

Den °C/°F-Schalter bewegen, um zwischen der Temperaturanzeige in °C oder °F zu wechseln.

Bei Erreichen von Temperaturen von -40° C oder darunter wird für den jeweiligen Bereich die Information „LO“ ausgegeben, bei Temperaturen von über 70° C oder darüber wird die Information „HI“ ausgegeben. Der messbare Temperaturbereich wurde unter- bzw. überschritten.

Bei Rückkehr in einen messbaren Temperaturbereich wird die entsprechende Temperatur wieder angezeigt.

## 33 Gefühlte Temperatur

Drücken Sie die INDEX-Taste mehrmals bis FEELS LIKE (gefühlte) auf dem Display angezeigt wird.

**Hinweis:**

Die gefühlte Temperatur gibt den Temperaturwert entsprechend dem persönlichen Temperaturempfinden an.

## 34 Hitzeindex

Drücken Sie die INDEX-Taste mehrmals bis HEAT INDEX (Hitzeindex) auf dem Display angezeigt wird.

| Hitzeindex                         | Warnung          | Bedeutung  |
|------------------------------------|------------------|--|
| > 55° C<br>(> 130° F)              | Extreme Gefahr   | Extremes Risiko einer Dehydration/eines Hitzeschlags |
| 41° C – 54° C<br>(106° F – 129° F) | Gefahr           | Hitzekollaps wahrscheinlich                          |
| 33° C – 40° C<br>(91° F – 105° F)  | Erhöhte Vorsicht | Gefahr einer Dehydration                             |
| 27° C – 32° C<br>(80° F – 90° F)   | Vorsicht         | Gefahr eines Hitzekollaps                            |

**Hinweis:**

Die gefühlte Temperatur basiert auf den gemeinsamen Auswirkungen von Temperatur und Luftfeuchtigkeit. Der Hitzeindex wird nur berechnet, wenn sich die Temperatur bei 27° (80° F) oder höher befindet. Die angezeigte gefühlte Temperatur wird ausschließlich aus Temperatur und Luftfeuchtigkeit berechnet und wird vom Außensensor gemessen.

## 35 Taupunkt

Drücken Sie die INDEX-Taste mehrmals bis DEW POINT (Taupunkt) auf dem Display angezeigt wird.

#### Hinweis:

Der Taupunkt ist die Temperatur unterhalb dessen Wasserdampf bei konstantem Luftdruck zu gleichen Teilen wie es verdampft ist wieder zu Wasser kondensiert. Kondensiertes Wasser wird Tau genannt, wenn es sich an einer festen Oberfläche bildet. Die Taupunkt-Temperatur wird aus der gemessenen Innentemperatur und -luftfeuchtigkeit berechnet.

## 36 Historie-Daten der letzten 24 Stunden

Die Basisstation zeichnet automatisch alle Messdaten der letzten 24 Stunden auf und zeigt diese an.

1. HISTORY-Taste drücken, um den historischen Verlauf der letzten Stunde zu überprüfen.
2. HISTORY-Taste mehrmals drücken, um den historischen Verlauf der Stunden 2,3,4,5 ..... 24 anzuzeigen.

## 37 MAX/MIN Wetterdaten

Die Basisstation speichert die MAX/MIN-Wetterdaten bis zum nächsten manuellen zurücksetzen. Um die Daten abzurufen:

1. MAX/MIN-Taste mehrmals drücken, um nacheinander die gespeicherten Werte anzuzeigen.
2. Reihenfolge der Anzeige: maximale Außentemperatur > minimale Außentemperatur > maximale Luftfeuchtigkeit (außen) > minimale Luftfeuchtigkeit (außen) > maximale Innentemperatur > minimale Innentemperatur > maximale Luftfeuchtigkeit (innen) > minimale Luftfeuchtigkeit (innen) > maximal gefühlte Außentemperatur (wind chill) > minimal gefühlte Außentemperatur (wind chill) > maximaler Hitzeindex > minimaler Hitzeindex > maximaler Taupunkt > minimaler Taupunkt > maximaler Luftdruck > minimaler Luftdruck > maximaler Durchschnitt > maximaler Windstoß > maximaler Niederschlag
3. MAX/MIN-Taste ca. 2 Sekunden drücken, um die gespeicherten Daten zu löschen.

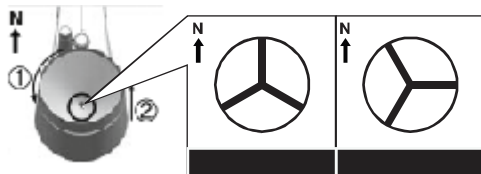
## 38 Helligkeit der Displayanzeige regulieren

- Den **[HI/LO/AUTO]** Schalter verschieben, um die Helligkeit der Displayanzeige zu ändern. Die Helligkeit wird automatisch auf die nächste Stufe eingestellt. Reihenfolge der Helligkeitsstufen: hell **[HI]** > dunkel **[LO]** > automatisch **[AUTO]**
- **[AUTO]** passt die Helligkeit je nach Umgebung automatisch an.

## 39 Reinigung und Wartung

- Trennen Sie das Gerät vor der Reinigung von der Stromquelle (Netzstecker ziehen oder Batterien entfernen)!
- Reinigen Sie das Gerät nur äußerlich mit einem trockenen Tuch. Benutzen Sie keine Reinigungsflüssigkeit, um Schäden an der Elektronik zu vermeiden.

#### Regen-Auffangbehälter (Trichter) reinigen

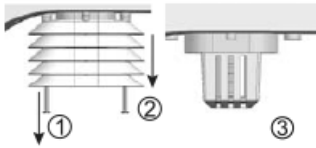


1. Drehen Sie den Auffangbehälter um etwa 30° gegen den Uhrzeigersinn.
2. Ziehen Sie den Trichter vorsichtig nach oben heraus.
3. Reinigen Sie ihn und entfernen Sie Schmutz und Insekten.



4. Setzen Sie den Trichter wieder ein, wenn er vollständig gereinigt und trocken ist.

### Thermo/Hygro-Sensor reinigen



5. Drehen Sie die beiden Schrauben unterhalb des Sensors mit einem kleinen Kreuzschraubendreher heraus.
6. Ziehen Sie den Lamellenaufsatz vorsichtig nach unten ab.
7. Entfernen Sie vorsichtig Schmutz und Insekten aus dem Sensorgehäuse.

### Hinweis

Der Lamellenaufsatz besteht aus einzelnen ineinander gesteckten Elementen. Die beiden untersten sind geschlossen. Ändern Sie nicht die Reihenfolge! Der Sensor im Inneren des Gehäuses darf nicht mit Wasser in Berührung kommen!

- Reinigen Sie die Lamellen und entfernen Sie Schmutz und Insekten.
- Bringen Sie den Lamellenaufsatz wieder an, wenn er vollständig gereinigt und trocken ist.

## 40 Entsorgung



Entsorgen Sie die Verpackungsmaterialien sortenrein. Informationen zur ordnungsgemäßen Entsorgung erhalten Sie beim kommunalen Entsorgungsdienstleister oder Umweltamt.



Werfen Sie Elektrogeräte nicht in den Hausmüll!

Gemäß der Europäischen Richtlinie 2012/19/EG über Elektro- und Elektronik-Altgeräte und deren Umsetzung in nationales Recht müssen verbrauchte Elektrogeräte getrennt gesammelt und einer umweltgerechten Wiederverwertung zugeführt werden.



Batterien und Akkus dürfen nicht im Hausmüll entsorgt werden. Sie sind zur Rückgabe gebrauchter Batterien und Akkus gesetzlich verpflichtet und können die Batterien nach Gebrauch entweder in unserer Verkaufsstelle oder in unmittelbarer Nähe (z.B. im Handel oder in kommunalen Sammelstellen) unentgeltlich zurückgeben.

Batterien und Akkus sind mit einer durchgekreuzten Mülltonne sowie dem chemischen Symbol des Schadstoffes bezeichnet, "Cd" steht für Cadmium, "Hg" steht für Quecksilber und "Pb" steht für Blei.



Cd<sup>1</sup>



Hg<sup>2</sup>



Pb<sup>3</sup>

## 41 Technische Daten

### Basisstation

|                       |  |
|-----------------------|--|
| Stromversorgung       | 5V DC 600mA USB Netzstecker<br>Backup: 1x CR2032 |
| Temperatur-Maßeinheit | °C / °F  |
| Zeitanzeige           | HH:MM:SS / Wochentag                             |
| Zeitformate           | 12 oder 24 Stunden                               |
| Kalenderanzeige       | TT/MM  |

|                           |                                 |
|---------------------------|---------------------------------|
| Zeitsignal                | DCF                             |
| Sommerzeit (DST)          | AUTO / OFF                      |
| Maße                      | 118 x 192.5 x 21 mm (B x H x T) |
| Gewicht (inkl. Batterien) | 260 g                           |

### Multisensor

|                                  |  |
|----------------------------------|--|
| Batterien                        | 3x AA, 1.5V  |
| Maximale Anzahl der Sensoren     | 1x drahtloser Multisensor  |
| RF Übertragungsfrequenz          | 868 Mhz  |
| RF Übertragungreichweite         | 150 m  |
| Maximale Sendeleistung           | < 25mW   |
| Temperatur-Messbereich           | Von -40°C bis 60°C (von -40°F bis 140°F)   |
| Barometer-Messbereich            | Von 540 bis 1100hPa  |
| Luftfeuchtigkeits-Messbereich    | 1 ~ 20% RH ± 6.5% RH @ 25°C (77°F)<br>21 ~ 80% RH ± 3.5% RH @ 25°C (77°F)<br>81 ~ 99% RH ± 6.5% RH @ 25°C (77°F) |
| Luftfeuchtigkeits-Auflösung      | 1% HR  |
| Niederschlags-Messbereich        | Von 0 bis 9999 mm (von 0 bis 393.7 inch)   |
| Windgeschwindigkeits-Messbereich | Von 0 bis 112 mph, 50 m/s, 180km/h, 97 knots   |
| Maße                             | 343.5 x 393.5 x 136 mm (B x H x T)   |
| Gewicht (inkl. Batterien)        | 673 g  |

## 42 Garantie

Die reguläre Garantiezeit beträgt 2 Jahre und beginnt am Tag des Kaufs. Um von einer verlängerten, freiwilligen Garantiezeit wie auf dem Geschenkkarton angegeben zu profitieren, ist eine Registrierung auf unserer Website erforderlich.

Die vollständigen Garantiebedingungen sowie Informationen zu Garantiezeitverlängerung und Serviceleistungen können Sie unter [www.bresser.de/garantiebedingungen](http://www.bresser.de/garantiebedingungen) einsehen.

## 43 CE-Konformitätserklärung



Hiermit erklärt Bresser GmbH, dass der Funkanlagentyp mit Artikelnummer 9080500 der Richtlinie 2014/53/EU entspricht. Der vollständige Text der CE-Konformitätserklärung ist unter der folgenden Internetadresse verfügbar: [www.bresser.de/download/9080500/CE/9080500\\_CE.pdf](http://www.bresser.de/download/9080500/CE/9080500_CE.pdf)

---

# Table of contents

|   |    |
|---|----|
| 1 Imprint .....   | 29 |
| 2 Validity note .....   | 29 |
| 3 Features .....  | 29 |
| 4 About this Instruction Manual.....                                | 30 |
| 5 General safety instructions .....                                 | 30 |
| 6 Parts overview base station .....                                 | 32 |
| 7 Parts overview Multisensor.....                                   | 33 |
| 8 Scope of delivery.....  | 33 |
| 9 Screen display .....  | 34 |
| 10 Establish power supply .....                                     | 35 |
| 11 Attaching rubber linings.....                                    | 35 |
| 12 Assembling and installing the multifunctional remote sensor..... | 36 |
| 13 Signal transmission .....  | 37 |
| 14 Automatic time setting.....                                      | 37 |
| 15 Manual time setting.....   | 37 |
| 16 Time zone setting .....  | 37 |
| 17 Setting Daylight Saving Time (DST) .....                         | 38 |
| 18 Alarm setting .....  | 38 |
| 19 Snooze function .....  | 38 |
| 20 Receiving measurements automatically .....                       | 38 |
| 21 Rainfall .....   | 39 |
| 22 HI/LO Alert.....   | 39 |
| 23 Clima indication (indoor).....                                   | 40 |
| 24 Data clearing.....   | 40 |
| 25 Pointing the sensor to the south .....                           | 40 |
| 26 Moon phases .....  | 41 |
| 27 Weather trend .....  | 42 |
| 28 Barometric / Atmospheric Pressure .....                          | 42 |
| 29 Wind speed and direction.....                                    | 43 |
| 30 Beaufort scale.....  | 45 |
| 31 Wind chill factor .....  | 45 |
| 32 Temperature display .....  | 46 |
| 33 Feels like temperature .....                                     | 46 |
| 34 Heat index .....   | 46 |

---

|  |           |
|--|-----------|
| <b>35 Dew point .....</b>                            | <b>46</b> |
| <b>36 History record for the past 24 hours .....</b> | <b>47</b> |
| <b>37 MAX/MIN Weather data .....</b>                 | <b>47</b> |
| <b>38 Display brightness regulation .....</b>        | <b>47</b> |
| <b>39 Cleaning and maintenance .....</b>             | <b>47</b> |
| <b>40 Disposal .....</b>                             | <b>48</b> |
| <b>41 Technical data .....</b>                       | <b>48</b> |
| <b>42 Warranty .....</b>                             | <b>49</b> |
| <b>43 CE declaration of conformity .....</b>         | <b>49</b> |

---

# 1 Imprint

Bresser GmbH  
Gutenbergstr. 2  
46414 Rhede  
Germany  
[www.bresser.de](http://www.bresser.de)

For any warranty claims or service inquiries, please refer to the information on "Warranty" and "Service" in this documentation. We ask for your understanding that unsolicited returns cannot be processed.

Errors and technical changes excepted.

© 2023 Bresser GmbH

All rights reserved.

The reproduction of this documentation - even in extracts - in any form (e.g. photocopy, print, etc.) as well as the use and distribution by means of electronic systems (e.g. image file, website, etc.) without the prior written permission of the manufacturer is prohibited.

The designations and brand names of the respective companies used in this documentation are generally protected by trade, trademark and/or patent law in Germany, the European Union and/or other countries.

© National Geographic Partners LLC. All rights reserved.

NATIONAL GEOGRAPHIC and Yellow Border Design are trademarks of National Geographic Society, used under license.

Visit our website: [www.nationalgeographic.com](http://www.nationalgeographic.com)

## 2 Validity note

This documentation is valid for the products with the following article numbers:

9080500

**Manual version:** v0224

**Manual designation:**

Manual\_9080500\_Colour-Weather-Center-5in1\_de-en-es\_NATGEO\_v022024a

Always provide information when requesting service.

## 3 Features

- Precipitation measurement
- Measurement of wind speed
- Wind direction measurement
- DCF radio clock reception and display
- Alarm with snooze function
- Outdoor temperature alarm (frost warning)
- Outdoor temperature (in °C or °F)
- Indoor temperature (in °C or °F)
- Humidity indoor/outdoor
- Air pressure
- Weather index: "Feels like", Wind chill, Heat index, Dew point
- Beaufort scale

- Lowest and highest value display
- Max/min values storage
- Weather Forecast (12~24 hours)
- Moon phases
- Colour display
- Backlight

## 4 About this Instruction Manual



### NOTICE

**These operating instructions are to be considered a component of the device.**

Read the safety instructions and the instruction manual carefully before using this device.

Keep these instruction manual in a safe place for future reference. If the device is sold or passed on, the instruction manual must be passed on to any subsequent owner/user of the product.

## 5 General safety instructions



### **DANGER**

#### **Risk of an electric shock!**

This device contains electronic parts that are powered by a power source (AC adapter and/or batteries). Improper use of this product may result in electric shock. Electric shock can cause serious or fatal injuries. It is therefore imperative that you observe the following safety information.

- Never leave children unattended when handling the device! Follow the instructions carefully and do not attempt to power this device with anything other than power sources recommended in this instruction manual, otherwise there is a danger of an electric shock!
- Disconnect the power supply by pulling the mains plug when the appliance is not in use, in case of a longer interruption of operation and before any maintenance and cleaning work.
- Place your device so that it can be disconnected from the power supply at any time. The power outlet should always be near your appliance and should be easily accessible, as the plug of the power cord serves as a disconnect device from the mains supply.
- To disconnect the unit from the mains, always pull the mains plug and never pull the cable!
- Check this device, cables and connections for damage before use.
- Never attempt to operate a damaged device, or a device with damaged electrical parts! Damaged parts must be replaced immediately by an authorized service agent.
- Operate the device only in a completely dry environment and do not touch the device with wet or damp body parts.



### **DANGER**

#### **Danger of suffocation!**

Improper use of this product may result in suffocation, especially for children. It is therefore imperative that you observe the following safety information.

- Keep packaging materials (plastic bags, rubber bands, etc.) away from children! There is a danger of choking!
- This product contains small parts that can be swallowed by children! Choking hazard!



## **DANGER**

### **Explosion hazard!**

Improper use of this product may result in fire. It is essential that you observe the following safety information in order to avoid fires.

- Do not expose the device to high temperatures. Use only the supplied AC adapter or the recommended batteries. Do not short-circuit the device or batteries or dispose of in fire! Excessive heat and improper handling can cause short circuits, fires and even explosions!



## **NOTICE**

### **Danger of material damage!**

Improper handling may result in damage to the unit and/or accessories. Therefore, use the device only in accordance with the following safety information.

- Do not disassemble the device! In the event of a defect, please contact your dealer. They will contact the Service Center and can arrange the return of this device for repair if necessary.
- Do not expose the device to high temperatures and protect it from water and high humidity.
- Do not immerse the unit in water!
- Do not subject the device to excessive vibrations.
- Only use accessories and spare parts for this device that comply with the technical specifications.
- Use only the recommended batteries. Always replace weak or empty batteries with a new, complete set of batteries at full capacity. Do not use batteries from different brands or types or with different capacities. Remove batteries from the device if it is not to be used for a longer period of time!
- Do not use rechargeable batteries (accumulators).



## **NOTICE**

### **Danger of voltage damage!**

The manufacturer accepts no liability for voltage damage as a result of incorrectly inserted batteries, or the use of an unsuitable mains adapter!

## 6 Parts overview base station

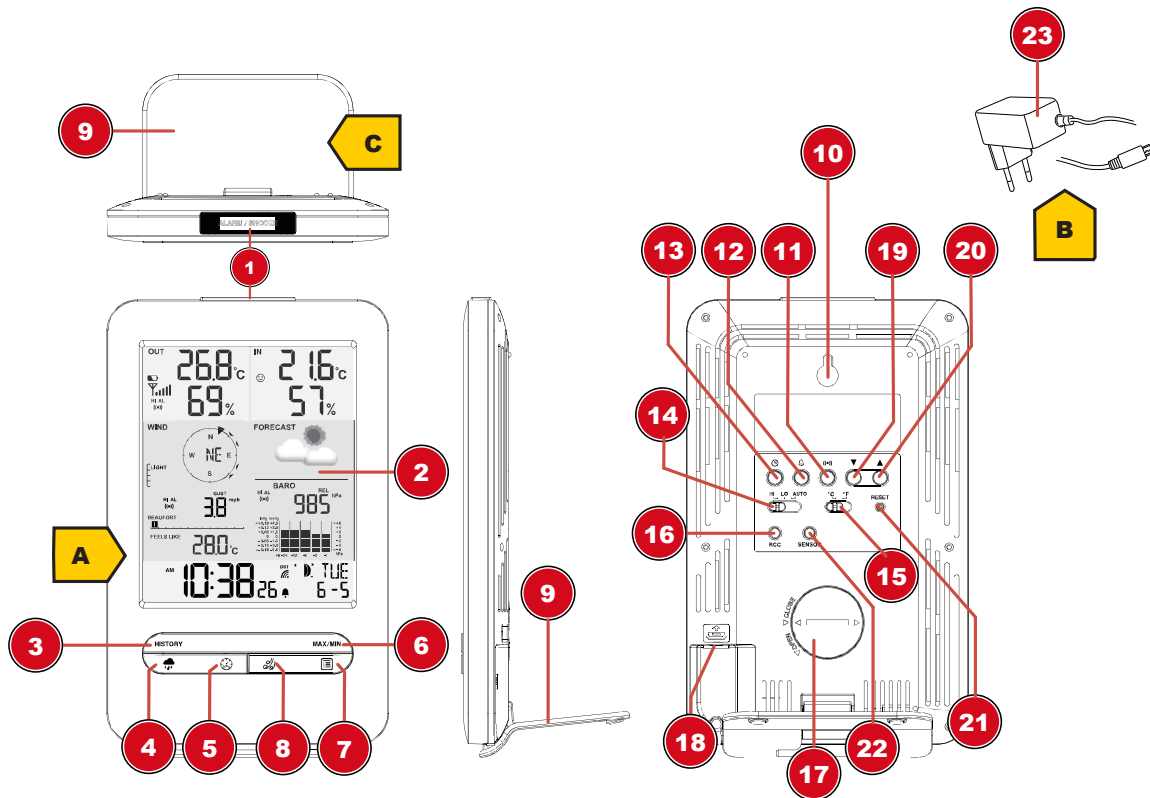


Illustration 1: All parts of the base station

|  |  |
|--|--|
| 1 ALARM/SNOOZE button (snooze function)  | 2 Colour display   |
| 3 HISTORY key (retrieve measured values from the last 24 hours)                                    | 4 RAIN button (displays various precipitation values)                    |
| 5 BARO key (display of different air pressure values)  | 6 MAX/MIN key (change between maximum, minimum or current value display) |
| 7 INDEX key (display change between felt temperature, dew point, heat index and wind chill factor) | 8 WIND key (change between average and current wind gust)                |
| 9 Stand, removable   | 10 Wall bracket  |
| 11 ALERT key (e.g. set temperature alarm)  | 12 ALARM button (wake-up call setting)                                   |
| 13 CLOCK SET key (manual time setting)   | 14 HI/LO/AUTO switch (display brightness)                                |
| 15 °C/°F key (display changes between °C and °F)   | 16 RCC Button (Initiate time signal reception)                           |
| 17 Battery compartment (cover)   | 18 USB power socket for mains adapter                                    |
| 19 DOWN key (value change downwards)   | 20 UP key (value change upwards)   |
| 21 RESET button (reset all settings)   | 22 SENSOR button (sensor search)   |
| 23 AC adapter with DC plug (USB)   |  |



## 7 Parts overview Multisensor

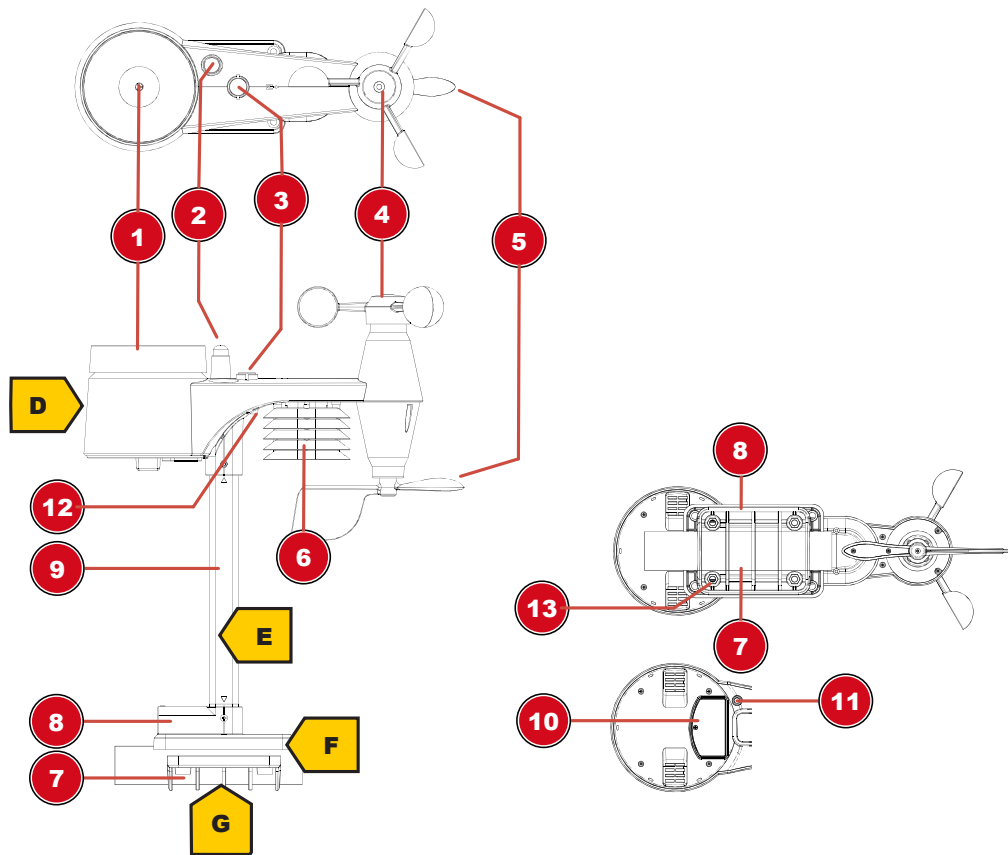


Illustration 2: All parts of the multisensor

|                              |                                |
|------------------------------|--------------------------------|
| 1 Rain gauge                 | 2 Antenna                      |
| 3 Circular level             | 4 Wind cups (wind speed)       |
| 5 Wind vane (wind direction) | 6 Thermo-/Hygrometer           |
| 7 Tube clamp                 | 8 Mounting shoe                |
| 9 Mounting pole              | 10 Battery compartment (cover) |
| 11 RESET Knob                | 12 LED function indicator      |
| 13 Mounting bolts with -nuts |                                |

## 8 Scope of delivery

Base station (A), power adapter (B), stand (C), multifunctional outdoor sensor (D), mounting rod (E), mounting shoe (F), pipe clamp (G), screws, instruction manual

**Also required (not included in delivery):**

3 x 1.5V batteries type AA/LR6 (outdoor sensor)

**Backup battery (not included in delivery):**

1 piece of 3V battery type CR2032 (base station)

# 9 Screen display

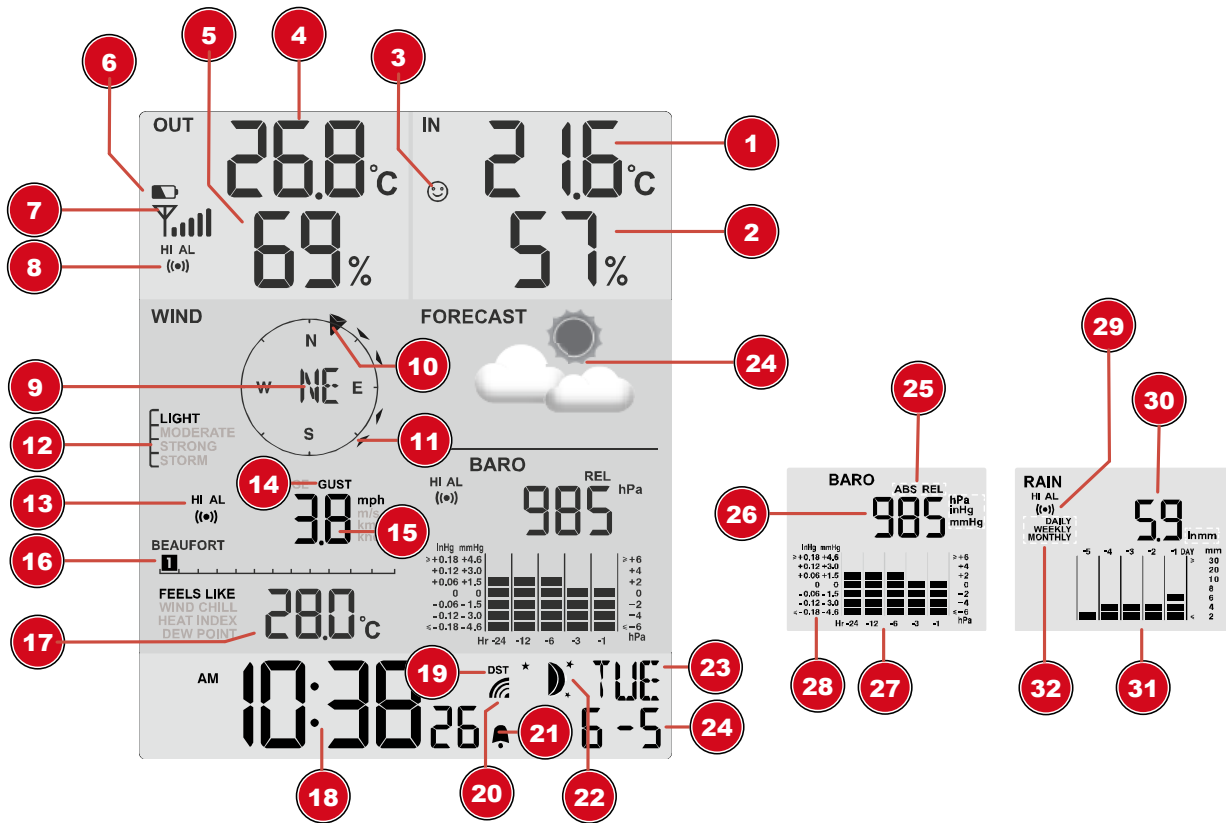


Illustration 3: Screen display

|  |   |
|--|---|
| 1 Internal temperature   | 2 Indoor humidity   |
| 3 Comfort indicator (climate)  | 4 Outdoor temperature   |
| 5 Outdoor humidity   | 6 Battery level indicator Outdoor sensor                      |
| 7 Received signal strength Outdoor sensor  | 8 Outdoor temperature alarm active (HI/LO)                    |
| 9 Wind direction   | 10 Wind direction indicator                                   |
| 11 Wind direction indicator (of the last 5 minutes)                                      | 12 Wind speeds  |
| 13 Wind alarm active (HI)  | 14 Wind speed value: mean value (AVERAGE) or last gust (GUST) |
| 15 Wind speed value (mph, m/s, km/h, knot)   | 16 Beaufort scale for wind force classification               |
| 17 INDEX Display change between: feels like, wind chill factor, heat index and dew point | 18 Current time   |
| 19 Symbol for active daylight saving time (DST)  | 20 Symbol for the radio signal                                |
| 21 Wake-up call active   | 22 Moon phase   |
| 23 Day of the week   | 24 Weather forecast   |
| 25 Display change: Relative or absolute air pressure                                     | 26 Air pressure (hPa, inHg or mmHg)                           |
| 27 Air pressure history (24 hours)   | 28 History of air pressure values                             |
| 29 Precipitation alarm active (HI/LO)  | 30 Precipitation quantity                                     |
| 31 Precipitation history (5 days)  | 32 Timing information   |

---

## 10 Establish power supply

### **Base unit**

1. Insert the DC plug into the connection socket on the base unit.
2. Insert the Euro plug into the mains power socket.
3. The device is powered on directly.

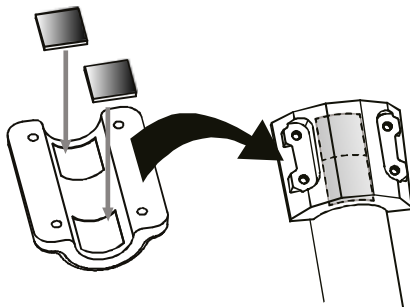
Installing the backup battery:

1. Remove the battery compartment cover.
2. Insert the battery into the battery compartment. Make sure that the battery terminals are correctly aligned (+/-).
3. Replace the battery compartment cover.

### **Wireless sensor**

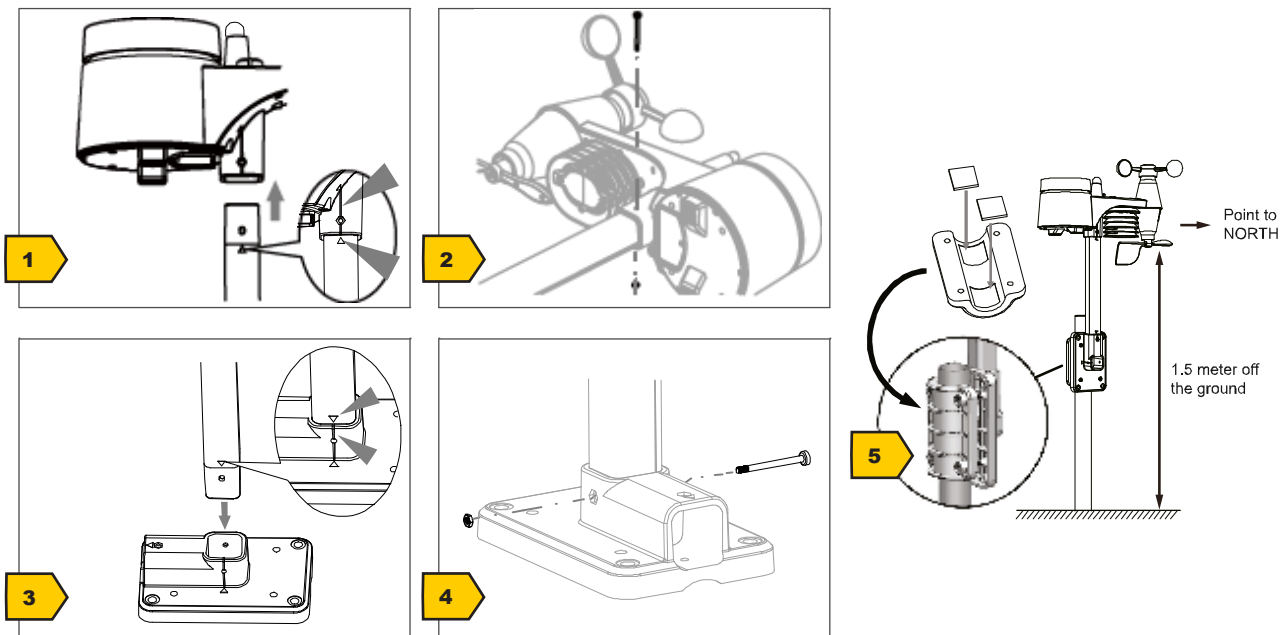
4. Remove the screw on the battery compartment cover with a suitable Phillips screwdriver and remove the battery compartment cover.
5. Insert 2 x AA size batteries into the battery compartment. Make sure that the battery terminals are correctly aligned (+/-).
6. Replace and screw on the battery compartment cover.

## 11 Attaching rubber linings



Attach the supplied self-adhesive rubber pads to the clamps as shown to ensure a firmer fitting of the mounting rod.

## 12 Assembling and installing the multifunctional remote sensor



Depending on the desired location, the wireless sensor can be mounted in different ways.

**NOTICE! During installation, always ensure that the upper part of the wind vane is at least 1.5 metres above the ground. Ensure an absolutely horizontal position when mounting using the circular level in the sensor head. The wind vane must always face north.**

### ***Assembly on a vertical or horizontal wooden element***

1. Slide one end of the assembly bar into the aperture below the sensor head.
2. Slide one screw through the bore hole and put on the nut on the opposite site. Tighten the screw connection by hand.
3. Depending on the desired orientation, slide the opposite end of the assembly bar into the aperture for vertical or horizontal mounting of the assembly base.
4. Slide another screw through the bore hole of the assembly base and put on the nut on the opposite site. Tighten the screw connection by hand.

Place the assembly base with its bottom site first on a wooden element. Use 4 wood screws to tighten it.

### ***Assembly on a vertical or horizontal tube***

5. Repeat steps 1 to 4 as before.
6. Place the assembly base with its bottom site first on the tube. Push the tube bracket against the tube from the opposite site.
7. Slide 4 screws through the bore holes of the assembly base and through the bore holes of the tube bracket on the other site.
8. Put on the 4 nuts and tighten the screw connection by hand.

---

## 13 Signal transmission

The base station will automatically connect to the outdoor sensor. If the battery is changed, the connection must be made manually by pressing the [SENSOR] button at the base station and then pressing the [RESET] button on the sensor with a pointed object to manually search for the sensor. When the connection is successful, the sensor signal strength indicator will be shown on the display.

**Connection status display:**

| Connection status                      | Screen display           |
|--|--------------------------|
| Good signal                            | Reception symbol         |
| Searching for a sensor                 | Reception symbol flashes |
| No signal for 48 hours                 | Er' (Error) is shown     |
| Sensor low battery status, good signal | Battery symbol is shown  |

## 14 Automatic time setting

After the power is restored, the unit automatically searches for the radio signal. It takes approximately 3-8 minutes for this process to complete.

If the radio signal is received correctly, the date and time are set automatically and the reception symbol is displayed.

**NOTICE! During radio signal reception (every 6 hours), the backlight is set to dimmed mode and returned to normal mode when signal reception is complete.**

If no radio signal is received, proceed as follows:

1. Press the RCC button on the base unit for approx. 8 seconds to deactivate reception of the radio signal (the display shows "OFF").
2. Press the RCC button on the base unit for approx. 8 seconds to activate reception of the radio signal ("ON" appears in the display). Reception is now initialised again.
3. If no radio signal is still received, the time setting must be made manually.

## 15 Manual time setting

To set the time/date manually, first disable the reception of the time signal by pressing the RCC button for about 8 seconds.

1. Press the CLOCK-SET button for approx. 3 seconds to enter the time setting mode.
2. Digits to be set are flashing.
3. Press UP or DOWN button to change the value.
4. Press the CLOCK-SET button to confirm the entry and move to the next setting.
5. Settings order: 12/24-hour mode > Hours > Minutes > Seconds > Year > M> Day > Time offset > Language > Daylight saving time Auto/off
6. Finally, press the CLOCK-SET button to save the settings and exit the setting mode.

## 16 Time zone setting

To set a different time zone, proceed as follows:

1. Press the CLOCK-SET button for approx. 3 seconds to enter the time setting mode.
2. Press the CLOCK-SET button several times until the display shows 00 Hr time offset.
3. Press UP or DOWN button to select the desired time deviation in hours (-23 up to +23 hours).
4. Press the CLOCK-SET button for approx. 3 seconds to confirm the selected time deviation.

---

## 17 Setting Daylight Saving Time (DST)

To set a different time zone, proceed as follows:

1. Press the TIME button for about 3 seconds to enter the time setting mode.
2. Press the TIME button repeatedly until the daylight saving time (DST) setting flashes on the display.
3. Press the UP or DOWN button to select between AUTO (summer time on) and OFF (summer time off).
4. Press the TIME button for about 3 seconds to confirm the setting.

## 18 Alarm setting

Turn on/off Alarm clock (and Ice Alert function)

1. Press ALARM button to show the alarm time.
2. Press the ALARM button again to activate the alarm.
3. Press the ALARM button one more time to activate the alarm with ice alert.
4. With activated ice alert, the alarm will sound 30 minutes earlier if outside temperature is below -3° C.
5. To disable the alarm and ice alert, press the ALARM button until the alarm icons disappear.

Set Alarm time

6. Press and hold ALARM button for approx. 3 seconds to enter the alarm time setting mode.
7. Digits to be set are flashing.
8. Press UP or DOWN button to change the value.
9. Press ALARM button to confirm and continue to the next setting.
10. Settings order: Hours > Minutes
11. Finally press the ALARM button to save the settings and exit the setting mode.

## 19 Snooze function

1. When the alarm sound starts, press the ALARM/SNOOZE button to activate the Snooze function. The Alarm will sound again after 5 minutes.
2. When the alarm sound starts, press the ALARM button or press and hold the ALARM/SNOOZE button for approx. 3 seconds, to stop the alarm.
3. The alarm will be turned off automatically if no button is pressed within 2 minutes.

## 20 Receiving measurements automatically

Once power is restored, the base station will begin to display indoor readings and the first readings received from the outdoor sensor will be displayed within approximately 3 minutes of commissioning.

If no signal is received, proceed as follows:

Press the SENSOR button for approx. 2 seconds to initiate the reception of the measured values again.

## 21 Rainfall

The amount of precipitation is displayed on the base station in millimeters or inches that has accumulated over a period of time, based on the current precipitation rate.

|  |  |  |  |
|--|--|--|--|
| RAINFALL<br>HI AL<br>DAILY<br>WEEKLY<br>MONTHLY<br><b>882.8</b> mm | RAINFALL<br>HI AL<br>DAILY<br>WEEKLY<br>MONTHLY<br><b>820.6</b> mm | RAINFALL<br>HI AL<br>DAILY<br>WEEKLY<br>MONTHLY<br><b>868.2</b> mm | RAINFALL<br>HI AL<br>DAILY<br>WEEKLY<br>MONTHLY<br><b>822.5</b> mm |
| <b>Rainfall rate</b>   | <b>Daily rainfall</b>  | <b>Weekly rainfall</b>   | <b>Monthly rainfall</b>  |

### Select display mode

Press the RAIN key repeatedly until the desired time period is shown on the display:

|                |  |
|----------------|--|
| <b>RATE</b>    | Current precipitation of the last hour                         |
| <b>DAILY</b>   | Total precipitation of the current day, measured from midnight |
| <b>WEEKLY</b>  | Total precipitation of the current week                        |
| <b>MONTHLY</b> | Total precipitation of the current month                       |

### Select measurement unit (millimeters or inches)

1. Press the RAIN key for about 3 seconds to enter unit setting.
2. Press the UP or DOWN key to toggle between mm (millimeters) and in (inches).
3. Finally, press the RAIN key to save the settings and exit settings mode.

**NOTICE! The readings are automatically updated every 6 minutes.**

## 22 HI/LO Alert

HI/LO alert are used to alert you of certain weather conditions. Once activated, an alarm sound is triggered and the alert icon flashes as soon as a set value is reached. Supported areas and alarm types:

| Area                | Type of alert available |
|---------------------|-------------------------|
| Indoor temperature  | HI AL / LO AL           |
| Indoor humidity     | HI AL / LO AL           |
| Outdoor temperature | HI AL / LO AL           |
| Outdoor humidity    | HI AL / LO AL           |
| Rainfall (daily)    | HI AL*                  |
| Wind speed          | HI AL                   |

HI AL = High alert / LO AL = Low alert

\*Daily rainfall since midnight

### HI/LO alert setting

1. Press ALERT button until the desired area is selected.
2. Press UP or DOWN button to change the value.
3. Press ALERT button to confirm and continue to the next setting.

### Enable/Disable HI/LO Alert

4. Press ALERT button until the desired area is selected.
5. Press ALARM button, to activate the alarm.
6. Press ALERT button to confirm and continue to the next setting.

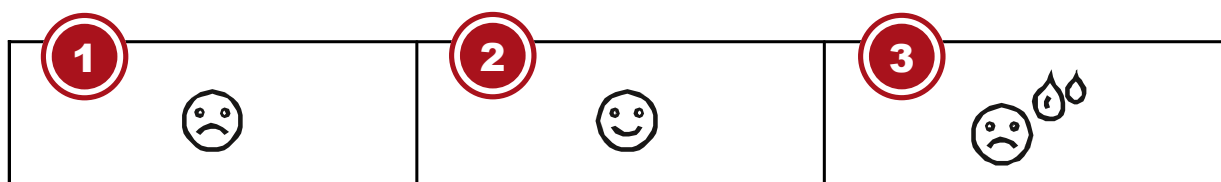
**Note:**

7. The unit will automatically exit setting mode in 5 seconds if no button is pressed.
8. When ALERT alarm is on, the area and type of alarm that triggered the alarm will be flashing and the alarm will sound for 2 minutes.
9. Press SNOOZE/LIGHT button when alarm sounds to interrupt the alarm. The alarm will then start again after 2 minutes.

**Data clearing**

10. Press and hold HISTORY button for approx. 3 seconds.
11. Press UP or DOWN button to choose YES or NO.
12. Press HISTORY button to confirm. This will clear out any rainfall data recorded before.

## 23 Clima indication (indoor)



1 too cold

2 comfortable

3 too warm

The clima indication is a pictorial indication based on indoor air temperature and humidity in an attempt to determine comfort level.

**Note:**

- Comfort indication can vary under the same temperature, depending on the humidity.
- There is no comfort indication when temperature is below 0° C (32° F) or over 60° C (140° F)

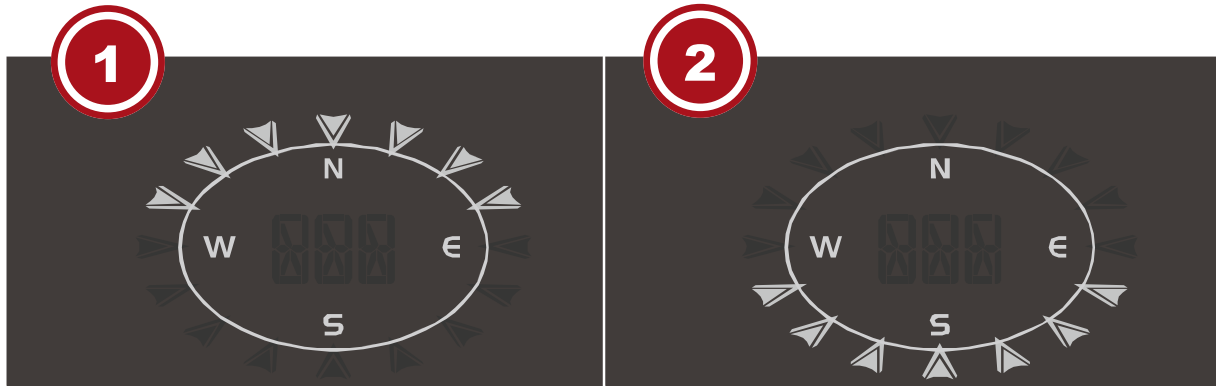
## 24 Data clearing

During installation of the outdoor sensor, the sensor could have been triggered, resulting in erroneous rainfall and wind measurements. After the installation user may clear all the erroneous data from the main unit without a need to reset the clock and re-establish pairing. Simply press and hold the HISTORY button for 10 seconds. This will clear out any data recorded before.

## 25 Pointing the sensor to the south

The sensor is calibrated to be pointing to North by default. However, in some cases, users may wish to install the product with the arrow pointing towards the South, especially for people living in the Southern hemisphere (e.g. Australia, New Zealand).





1 Northern hemisphere

2 Southern hemisphere

1. First install the outdoor sensor with its arrow pointing to the south. Please refer to "Installation" chapter for mounting details.
2. Press and hold the WIND button for approx. 8 seconds until the upper part (northern hemisphere) of the compass rose is blinking.
3. Press the UP or DOWN button to change to lower part (southern hemisphere).
4. Press the WIND button to confirm and exit.

**Note:**

Changing the hemisphere setting will automatically switch the direction of the moon phase on the display.

## 26 Moon phases

In the Northern hemisphere, the moon waxes from the right. Hence the sun-lit area of the moon moves from right to left in the Northern hemisphere, while in the Southern hemisphere, it moves from left to right. Below are the 2 tables which illustrate how the moon will appear on the main unit.

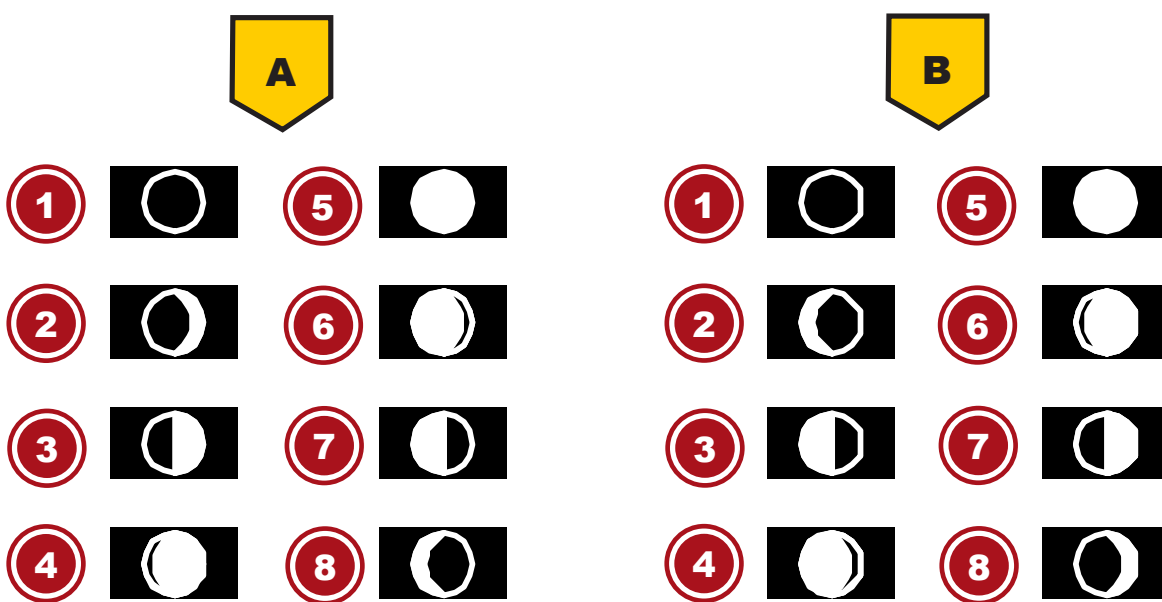


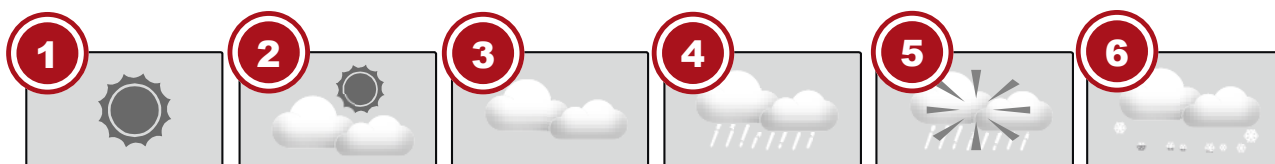
Illustration 4: (A) Northern hemisphere, (B) Southern hemisphere

|                 |
|-----------------|
| 1 New moon      |
| 3 First quarter |
| 5 Full moon     |
| 7 Third quarter |

|                   |
|-------------------|
| 2 Waxing crescent |
| 4 Waxing gibbous  |
| 6 Waning gibbous  |
| 8 Waning crescent |

## 27 Weather trend

A weather trend for the next 12-24 hours is calculated from the measured values and displayed graphically as follows:



|              |
|--------------|
| 1 Sunny      |
| 3 Cloudy     |
| 5 Rain/storm |

|                 |
|-----------------|
| 2 Partly cloudy |
| 4 Rain          |
| 6 Snow          |

Note:

- The accuracy of a pressure-based weather forecast is about 70% to 75%.
- The weather forecast is intended for the next 12 hours and does not necessarily reflect the current situation.
- The snow weather forecast is not based on air pressure, but on the outdoor temperature. When the outdoor temperature is below -3°C (26°F), the snow symbol appears on the LCD display.

## 28 Barometric / Atmospheric Pressure

Atmospheric pressure (hereinafter referred to as "air pressure") is the pressure at any place on earth caused by the weight of the layer of air above it. Air pressure is proportional to average pressure and decreases gradually with altitude. Meteorologists use barometers to measure air pressure. Because the weather is highly dependent on changes in air pressure, it is possible to make a weather forecast from the measured changes in air pressure.

In normal display mode, press the BARO button repeatedly to display the desired unit (hPa, inHg or mmHg).



### Set relative atmospheric pressure

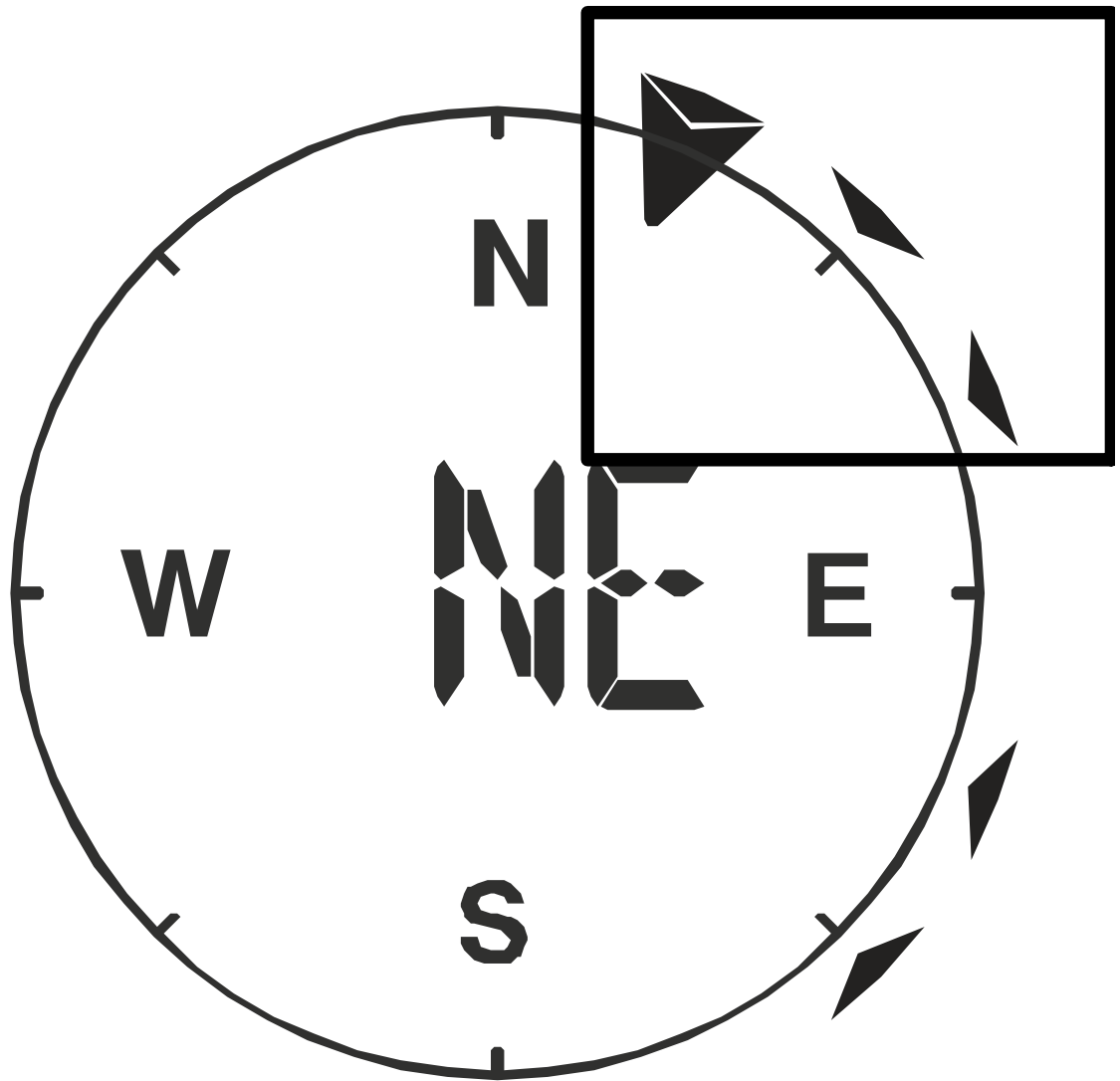
1. Find out the relative air pressure value for your location (or as close to it as possible) through the local weather service, the Internet or other sources.
2. Press the BARO button for approx. 3 seconds until ABS or REL flashes.
3. Press the UP or DOWN key until REL flashes.
4. Press the BARO button to move to the next setting value.
5. Press the UP or DOWN key to change the REL value (according to the researched value).
6. Finally, press the CLOCK-SET button to save the settings and exit the setting mode.
  - **NOTICE! ABS: Absolute air pressure at your current location**
  - **NOTICE! REL: Relative air pressure based on sea level (N.N.)**

- 
- **NOTICE!** The default relative air pressure value is 1013 mbar/hPa (29.91 inHg), which is relative to the average air pressure value.
  - **NOTICE!** If the value for the relative air pressure is changed, the weather displays also change as a result.
  - **NOTICE!** The built-in barometer registers changes in absolute air pressure caused by the environment. Based on the collected data, a forecast for the weather conditions in the next 12 hours can be made. The weather indicators change according to the determined absolute air pressure after only one hour of operation.
  - **NOTICE!** The relative air pressure is based on sea level, but it also changes with changes in absolute air pressure after one hour of operation.

## 29 Wind speed and direction

Reading the wind direction

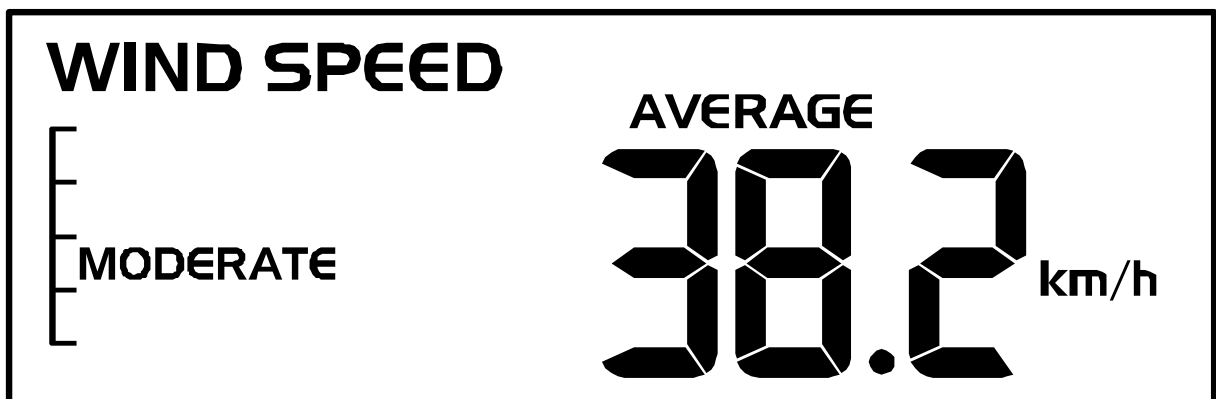
| Wind direction indicator  | Meaning   |
|---|---|
|  | Real-time wind direction                                |
|  | Wind directions appeared in the last 5 minutes (max. 6) |



**Select display mode**

Press the WIND button several times until the desired rate is displayed:

- **AVERAGE:** average of all wind speed numbers recorded in the previous 30 seconds
- **GUST:** highest wind speed (gust) recorded from last reading



The wind level provides a quick reference on the wind condition and is indicated by a series of text icons:

| Wind level | LIGHT       | MODERATE     | STRONG       | STORM     |
|------------|-------------|--------------|--------------|-----------|
| Speed      | 1 – 19 km/h | 20 – 49 km/h | 50 – 88 km/h | > 88 km/h |

Select wind speed unit

1. Press the WIND button for approx. 3 seconds to enter the setting mode.
2. Press the UP or DOWN button to change the unit between mph (miles per hour), m/s (miles per second), km/h (kilometer per hour) or knots.
3. Press the WIND button to save the settings and exit the setting mode.

## 30 Beaufort scale

The Beaufort scale is an international scale of wind velocities from 0 (calm) to 12 (Hurricane force).

| Beaufort number | Description     | Speed   |
|-----------------|-----------------|---|
| 0               | calm            | < 1 km/h   < 1 mph<br>< 1 knots   < 0.3 m/s             |
| 1               | light air       | 1.1-5.5 km/h   1-3 mph<br>1-3 knots   0.3-1.5 m/s       |
| 2               | light breeze    | 5.6-11 km/h   4-7 mph<br>1-3 knots   0.3-1.5 m/s        |
| 3               | gentle breeze   | 12-19 km/h   8-12 mph<br>7-10 knots   3.5-5.4 m/s       |
| 4               | moderate breeze | 20-28 km/h   13-17 mph<br>11-16 knots   5.5-7.9 m/s     |
| 5               | fresh breeze    | 29-38 km/h   18-24 mph<br>17-21 knots   8.0-10.7 m/s    |
| 6               | strong gale     | 39-49 km/h   25-30 mph<br>22-27 knots   10.8-13.8 m/s   |
| 7               | high wind       | 50-61 km/h   31-38 mph<br>28-33 knots   13.9-17.1 m/s   |
| 8               | gale            | 62-74 km/h   39-46 mph<br>34-40 knots   17.2-20.7 m/s   |
| 9               | strong gale     | 75-88 km/h   47-54 mph<br>41-47 knots   20.8-24.4 m/s   |
| 10              | storm           | 89-102 km/h   55-63 mph<br>48-55 knots   24.5-28.4 m/s  |
| 11              | violent storm   | 103-117 km/h   64-73 mph<br>56-63 knots   28.5-32.6 m/s |
| 12              | hurricane force | > 118   > 74 mph<br>> 64 knots   32.7 m/s               |

## 31 Wind chill factor

Press the INDEX button several times until WIND CHILL is displayed.

**Note:**

The wind chill factor is based on the common effects of temperature and wind speed. The displayed wind chill is calculated solely from temperature and wind speed and is measured by the outdoor sensor.

## 32 Temperature display

Move the °C/°F switch to toggle between °C and °F temperature display.

When temperatures of -40° C or below are reached, the information "LO" is output for the respective range, when temperatures of over 70° C or above are reached, the information "HI" is output. The measurable temperature range has been exceeded or fallen below.

When returning to a measurable temperature range, the appropriate temperature is displayed again.

## 33 Feels like temperature

Press the INDEX button repeatedly until FEELS LIKE appears on the display.

**Note:**

The feels like temperature indicates the temperature value according to the personal temperature perception.

## 34 Heat index

Press the INDEX button several times until HEAT INDEX is displayed.

| Heat index                         | Warning         | Meaning                                 |
|------------------------------------|-----------------|---|
| > 55° C<br>(> 130° F)              | Extreme danger  | Strong risk of dehydration / sun stroke |
| 41° C – 54° C<br>(106° F – 129° F) | Danger          | Heat exhaustion likely                  |
| 33° C – 40° C<br>(91° F – 105° F)  | Extreme caution | Possibility of dehydration              |
| 27° C – 32° C<br>(80° F – 90° F)   | Caution         | Possibility of heat exhaustion          |

**Notice:**

The perceived temperature is based on the common effects of temperature and humidity. Heat index is only calculated when room temperature is at 27° (80° F) or higher. The displayed perceived temperature is calculated solely from temperature and humidity and is measured by the outdoor sensor.

## 35 Dew point

Press the INDEX button several times until DEW POINT is displayed.

**Note:**

The dew point is the temperature below which the water vapor in air at constant barometric pressure condenses into liquid water at the same rate at which it evaporates. The condensed water is called dew when it forms on a solid surface. The dewpoint temperature is calculated from the indoor temperature and humidity measured at the main unit.

---

## 36 History record for the past 24 hours

The base station automatically records and displays data of the past 24 hours.

1. Press the HISTORY button to check history records of the last hour.
2. Press the HISTORY button several times to display the history records of the hours 2,3,4,5 .....

## 37 MAX/MIN Weather data

The base station preserves the MAX/MIN weather data records until the next manual reset. To retrieve the data:

1. Press MAX/MIN button several times to display the stored values one after another.
2. Display order: Outdoor max temperature > Outdoor min temperature > Outdoor max humidity > Outdoor min humidity > Indoor max temperature > Indoor min temperature > Indoor max humidity > Indoor min humidity > Outdoor max wind chill > Outdoor min wind chill > Outdoor max heat index > Outdoor min heat index > max dew point > min dew point > max pressure > min pressure > max average > max gust > max rainfall
3. Press MAX/MIN button for approx. 2 seconds to delete all saved values.

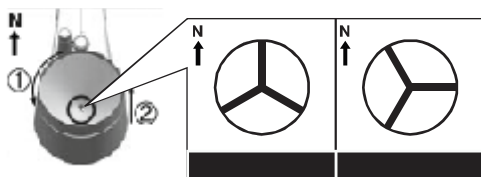
## 38 Display brightness regulation

- Move the **[HI/LO/AUTO]** switch to change the brightness of the display. The brightness is automatically adjusted to the next level. Brightness level order: brighter backlight **[HI]** > dimmer backlight **[LO]** > automatic **[AUTO]**
- **[AUTO]** automatically adjusts the brightness according to the environment.

## 39 Cleaning and maintenance

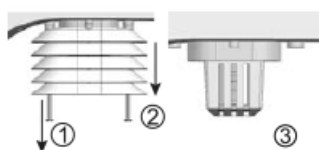
- Before cleaning the device, disconnect it from the power supply (remove plug or remove batteries)!
- Only clean the device externally using a dry cloth. Do not use cleaning solution to prevent damage to the electronic parts.

### Cleaning the rain collector (sinkhole)



1. Rotate the rain collector by 30° anticlockwise.
2. Gently remove the rain collector
3. Clean and remove any debris or insects.
4. Install all parts when they are fully clean and dried.

### Cleaning the thermo/hygro sensor



5. Unscrew the 2 screws at the bottom of the radiation shield.
6. Gently pull out the shield.
7. Remove carefully any dirt or insects inside the sensor casing.

**Note**

The radiation shield comprises different parts inserted one inside another. Two bottom parts are closed. Do not change their order! Do not let the sensors inside get wet!

- Clean the shield with water and remove any dirt or insects.
- Install all the parts back when they are fully clean and dried.

## 40 Disposal



Dispose of the packaging materials according to its type. Information on proper disposal can be obtained from the municipal waste disposal service provider or environmental agency.



Do not dispose of electronic devices in the household garbage!

According to the European Directive 2012/19/EU on Waste Electrical and Electronic Equipment and its transposition into national law, used electrical equipment must be collected separately and recycled in an environmentally sound manner.



Batteries and rechargeable batteries must not be disposed of with household waste. You are legally obliged to return used batteries and accumulators and can return them after use either at our sales outlet or in the immediate vicinity (e.g. in the trade or in municipal collection points) free of charge.

Batteries and accumulators are marked with a crossed-out dustbin and the chemical symbol of the pollutant, "Cd" stands for cadmium, "Hg" stands for mercury and "Pb" stands for lead.



Cd<sup>1</sup>



Hg<sup>2</sup>



Pb<sup>3</sup>

## 41 Technical data

**Base unit**

|                            |   |
|----------------------------|---|
| Power supply               | 5V DC 600mA USB power plug<br>Backup: 1x CR2032 |
| Temperature unit           | °C/°F   |
| Time display               | HH:MM:SS / weekday                              |
| Time format                | 12 or 24 hours                                  |
| Calendar display           | DD/MM   |
| Time signal                | DCF   |
| DAYLIGHT SAVING TIME (DST) | AUTO / OFF                                      |
| Dimensions                 | 118 x 192.5 x 21 mm (W x H x D)                 |
| Weight (incl. batteries)   | 260 g   |

**Multisensor**

|                           |                         |
|---------------------------|-------------------------|
| Batteries                 | 3x AA, 1.5V             |
| Maximum number of sensors | 1x wireless multisensor |
| RF transmission frequency | 868 MHz                 |
| RF transmission range     | 150 m                   |



|                               |  |
|-------------------------------|--|
| Maximum radio-frequency power | < 25mW   |
| Temperature measuring range   | from -40°C to 60°C (from -40°F to 140°F)   |
| Barometer measuring range     | 540 to 1100hPa   |
| Humidity measuring range      | 1 ~ 20% RH ± 6.5% RH @ 25°C (77°F)<br>21 ~ 80% RH ± 3.5% RH @ 25°C (77°F)<br>81 ~ 99% RH ± 6.5% RH @ 25°C (77°F) |
| Humidity resolution           | 1% HR  |
| Precipitation measuring range | From 0 to 9999 mm (from 0 to 393.7 inch)   |
| Wind speed measuring range    | From 0 to 112 mph, 50 m/s, 180km/h, 97 knots   |
| Dimensions                    | 343.5 x 393.5 x 136 mm (W x H x D)   |
| Weight (incl. batteries)      | 673 g  |

## 42 Warranty

The regular warranty period is 2 years and starts on the day of purchase. To benefit from an extended voluntary warranty period as indicated on the gift box, registration on our website is required.

You can consult the full guarantee terms as well as information on extending the guarantee period and details of our services at [www.bresser.de/warranty\\_terms](http://www.bresser.de/warranty_terms).

## 43 CE declaration of conformity



Bresser GmbH hereby declares that the radio equipment type with item number 9080500 is in compliance with Directive 2014/53/EU. The full text of the CE Declaration of Conformity is available at the following web address: [www.bresser.de/download/9080500/CE/9080500\\_CE.pdf](http://www.bresser.de/download/9080500/CE/9080500_CE.pdf)

---

# Índice de contenidos

|    |  |    |
|----|--|----|
| 1  | Aviso legal .....  | 52 |
| 2  | Nota de validez .....  | 52 |
| 3  | Características.....   | 52 |
| 4  | Sobre este manual de instrucciones de uso .....              | 53 |
| 5  | Instrucciones generales de seguridad.....                    | 53 |
| 6  | Vista general de piezas de la estación base.....             | 55 |
| 7  | Cuadro general de piezas Multisensor.....                    | 56 |
| 8  | Volumen de suministro.....                                   | 56 |
| 9  | Pantalla.....  | 57 |
| 10 | Establecer el suministro de energía.....                     | 58 |
| 11 | Colocación de revestimientos de goma.....                    | 58 |
| 12 | Montaje e instalación del sensor remoto multifuncional ..... | 58 |
| 13 | Transmisión de señales.....                                  | 59 |
| 14 | Ajuste automático de hora .....                              | 59 |
| 15 | Ajuste manual de hora.....                                   | 59 |
| 16 | Ajuste de la zona horaria.....                               | 60 |
| 17 | Ajuste del horario de ahorro de luz diurna (DST) .....       | 60 |
| 18 | Ajuste de la alarma.....                                     | 60 |
| 19 | Función de repetición .....                                  | 61 |
| 20 | Transmisión automática de valores .....                      | 61 |
| 21 | Precipitaciones.....   | 61 |
| 22 | Alerta HI/LO.....  | 61 |
| 23 | Indicador de clima (interior) .....                          | 62 |
| 24 | Borrado de datos.....  | 63 |
| 25 | Apuntando el sensor hacia el sur.....                        | 63 |
| 26 | Fases lunares .....  | 63 |
| 27 | Tendencia del tiempo.....                                    | 64 |
| 28 | Presión Barométrica / Atmosférica .....                      | 65 |
| 29 | Velocidad y dirección del viento.....                        | 65 |
| 30 | escala de Beaufort .....                                     | 67 |
| 31 | Factor de enfriamiento por viento .....                      | 67 |
| 32 | Indicación de la temperatura.....                            | 68 |
| 33 | Se siente como la temperatura .....                          | 68 |
| 34 | Índice de calor .....  | 68 |

---

|  |           |
|--|-----------|
| <b>35 Punto de rocío .....</b>                             | <b>68</b> |
| <b>36 Datos históricos de las últimas 24 horas.....</b>    | <b>69</b> |
| <b>37 MAX/MIN Datos meteorológicos .....</b>               | <b>69</b> |
| <b>38 Regulación de la luminosidad de la pantalla.....</b> | <b>69</b> |
| <b>39 Limpieza y mantenimiento .....</b>                   | <b>69</b> |
| <b>40 Reciclaje.....</b>                                   | <b>70</b> |
| <b>41 Datos técnicos.....</b>                              | <b>70</b> |
| <b>42 Garantía.....</b>                                    | <b>71</b> |
| <b>43 Declaración de Conformidad CE .....</b>              | <b>71</b> |

---

# 1 Aviso legal

Bresser GmbH  
Gutenbergstr. 2  
46414 Rhede  
Germany  
[www.bresser.de](http://www.bresser.de)

Para cualquier reclamación de garantía o solicitud de servicio técnico, revise la información sobre "Garantía" y "Servicio" en esta documentación. Rogamos entienda que las devoluciones no solicitadas, no pueden tramitarse.

Salvo errores y modificaciones técnicas.

© 2023 Bresser GmbH

Quedan reservados todos los derechos

Queda prohibida la reproducción de esta documentación -incluso en fragmentos- en cualquier forma (fotocopias, impresiones, etc), así como el uso y la distribución por medio de sistemas electrónicos (como archivos de imagen, sitios web, etc) sin la autorización previa por escrito del fabricante.

Las denominaciones y marcas de las respectivas empresas utilizadas en esta documentación están generalmente protegidas por el derecho comercial, de marcas y/o de patentes en Alemania, en la Unión Europea y/o en otros países.

Visit our website [www.nationalgeographic.com](http://www.nationalgeographic.com)

© National Geographic Partners LLC. All rights reserved.

NATIONAL GEOGRAPHIC and Yellow Border Design are trademarks of National Geographic Society, used under license.

## 2 Nota de validez

Esta documentación es válida para los productos con los siguientes números de artículo:

9080500

**Versión del manual:** v0224

**Denominación del manual:**

Manual\_9080500\_Colour-Weather-Center-5in1\_de-en-es\_NATGEO\_v022024a

Proporcione siempre esta información al solicitar un servicio.

## 3 Características

- Medición de precipitaciones
- Medición de la velocidad del viento
- Medición de la dirección del viento
- Recepción y visualización de radiosincronización DCF
- Alarma con función snooze
- Alarma de temperatura exterior (advertencia de heladas)
- Temperatura exterior (en °C o °F)
- Temperatura interior (en °C o °F)
- Humedad interior/exterior
- Presión de aire
- Índice meteorológico: "Feels like", Frío del viento, Índice de calor, Punto de rocío
- Escala de Beaufort

- Visualización del valor más bajo y más alto
- Almacenamiento de valores máximos/minutos
- Pronóstico del tiempo (12~24 horas)
- Fases lunares
- Pantalla en color
- Luz de fondo

## 4 Sobre este manual de instrucciones de uso



### ¡AVISO!

**El presente manual de instrucciones debe considerarse parte integrante del aparato.**

Lea atentamente las instrucciones de seguridad y el manual antes de utilizar este dispositivo.

Guarde este manual de instrucciones en un lugar seguro para futuras consultas. En caso de venta o cesión del aparato, el manual de instrucciones debe entregarse a cualquier propietario/usuario posterior del producto.

## 5 Instrucciones generales de seguridad



### ⚠ PELIGRO

#### Riesgo de descargas eléctricas

Este aparato contiene piezas electrónicas que se alimentan de una fuente de energía (adaptador de CA y/o pilas). El uso inadecuado de este producto puede provocar una descarga eléctrica. Las descargas eléctricas pueden causar lesiones graves o mortales. Por lo tanto, es imperativo que observe la siguiente información de seguridad.

- Nunca deje a los niños solos cuando maneje el dispositivo. Siga las instrucciones cuidadosamente y no intente alimentar este dispositivo con otra fuente de alimentación que no sea la recomendada en este manual de instrucciones, de lo contrario existe riesgo de descarga eléctrica.
- Desconecte la fuente de alimentación tirando del enchufe de la red si no va a usarlo durante un largo periodo de tiempo. Desconéctelo también antes de cualquier trabajo de mantenimiento y limpieza.
- Coloque su aparato de forma que pueda desconectarse de la red eléctrica en cualquier momento. La toma de corriente debe estar siempre cerca de su aparato y debe ser fácilmente accesible, ya que el enchufe del cable de alimentación sirve como dispositivo de desconexión de la red eléctrica.
- Para desconectar el aparato de la red eléctrica, tire siempre del enchufe de la red eléctrica y no del cable.
- Antes de la puesta en servicio, compruebe que el aparato, los cables y las conexiones no estén dañados.
- No intente nunca poner en funcionamiento un aparato dañado o con piezas eléctricas dañadas. Las piezas dañadas deben ser sustituidas inmediatamente por un servicio técnico autorizado.
- Utilice el dispositivo solo en un ambiente completamente seco y no lo toque con partes del cuerpo mojadas o húmedas.



## ⚠ PELIGRO

### **Peligro de asfixia**

El uso inadecuado de este producto puede provocar asfixia, especialmente en los niños. Por lo tanto, es imperativo observar la siguiente información de seguridad.

- Mantenga los materiales de embalaje (bolsas de plástico, bandas de goma, etc) alejadas del alcance de los niños.
- Este producto contiene piezas pequeñas que un niño podría tragarse.



## ⚠ PELIGRO

### **Peligro de explosión**

El uso inadecuado de este producto puede provocar un incendio. Es esencial que observe la siguiente información de seguridad para evitar incendios.

- No exponga el dispositivo a altas temperaturas. Utilice únicamente el adaptador de CA suministrado o las pilas recomendadas. No cortocircuite el aparato o las pilas ni lo arroje al fuego. El calor excesivo y el manejo inadecuado pueden causar cortocircuitos, incendios e incluso explosiones.



## ¡AVISO!

### **Peligro de daños materiales.**

Una manipulación inadecuada puede provocar daños en el aparato y/o en los accesorios. Por lo tanto, utilice el aparato sólo de acuerdo con la siguiente información de seguridad.

- No desmonte el aparato. En caso de que haya un defecto, póngase en contacto con su distribuidor. Él se pondrá en contacto con el servicio técnico y podrán organizar la devolución de este aparato para su reparación si es necesario.
- No exponga este dispositivo a temperaturas altas. Protéjalo del agua y de la humedad.
- No sumerja nunca el dispositivo en el agua.
- No someta el aparato a vibraciones excesivas.
- Para este dispositivo, utilice únicamente accesorios y piezas de repuesto que cumplan con la información técnica.
- Use solo las pilas recomendadas. Sustituya siempre las pilas desgastadas por un juego de pilas nuevas y completas a plena capacidad. No utilice pilas de diferentes marcas o tipos o con diferentes capacidades. Retire las pilas del aparato si no se va a utilizar durante un periodo de tiempo prolongado
- No utilice pilas recargables (acumuladores).



## ¡AVISO!

### **Riesgo de daños por mal uso**

El fabricante no asume ninguna responsabilidad por daños de tensión debidos a pilas mal colocadas o a la utilización de un adaptador de red inadecuado

## 6 Vista general de piezas de la estación base

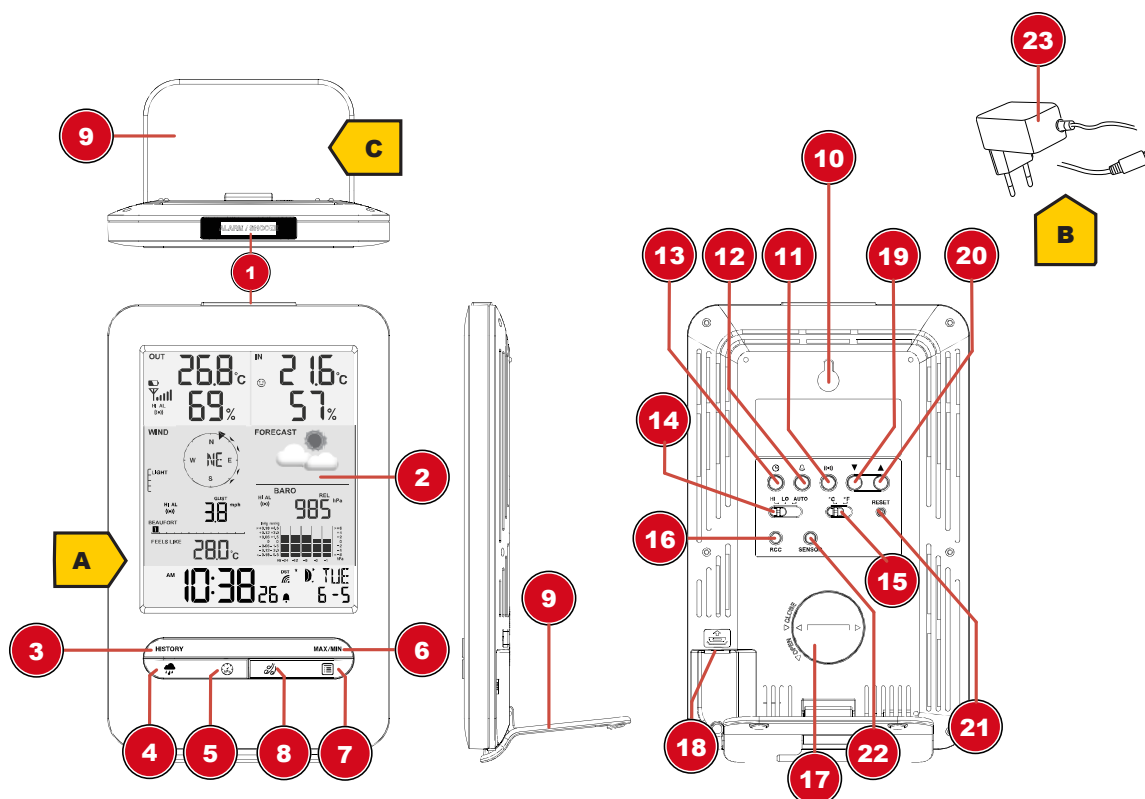


Fig. 1: Todas las partes de la estación base

|  |   |
|--|---|
| 1 Botón ALARM/SNOOZE (función snooze)  | 2 Pantalla en color   |
| 3 Tecla HISTORY (recuperar los valores medidos en las últimas 24 horas)  | 4 Botón RAIN (muestra varios valores de precipitación)                            |
| 5 Tecla BARO (visualización de diferentes valores de presión atmosférica)  | 6 Tecla MAX/MIN (cambio entre la visualización del valor máximo, mínimo o actual) |
| 7 Tecla INDEX (cambio de visualización entre la temperatura del fieltro, el punto de rocío, el índice de calor y el factor de sensación térmica) | 8 Tecla WIND (cambio entre ráfaga de viento media y actual)                       |
| 9 Soporte, extraíble   | 10 Soporte de pared   |
| 11 Tecla ALERT (p. ej. para ajustar la alarma de temperatura)  | 12 Botón ALARM (configuración de la llamada de despertador)                       |
| 13 Tecla CLOCK SET (ajuste manual de la hora)  | 14 Interruptor HI/LO/AUTO (brillo de la pantalla)                                 |
| 15 Tecla °C/°F (la pantalla cambia entre °C y °F)  | 16 Botón RCC (Iniciar la recepción de la señal horaria)                           |
| 17 Compartimento de la batería (tapa)  | 18 Enchufe de alimentación USB para el adaptador de red                           |
| 19 Tecla DOWN (cambio de valor hacia abajo)  | 20 Tecla UP (cambio de valor hacia arriba)  |
| 21 Botón RESET (restablecer todos los ajustes)   | 22 Botón SENSOR (búsqueda de sensor)  |
| 23 Adaptador de CA con enchufe de CC (USB)   |   |

## 7 Cuadro general de piezas Multisensor

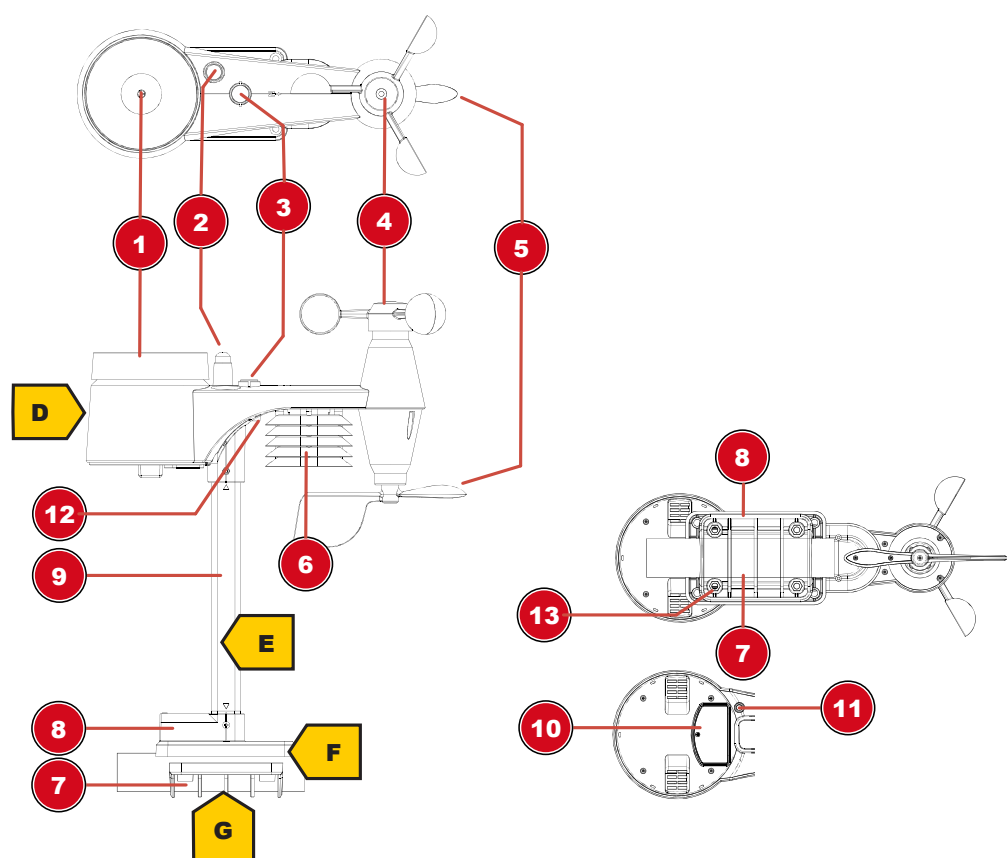


Fig. 2: Todas las partes del multisensor

|                                     |   |
|-------------------------------------|---|
| 1 Pluviómetro                       | 2 Antena                                  |
| 3 Nivel de burbuja                  | 4 Cazoletas (velocidad del viento)        |
| 5 Veleta (dirección del viento)     | 6 Termohigrómetro                         |
| 7 Abrazadera de tubo                | 8 Base de montaje                         |
| 9 Barra de montaje                  | 10 Tapa del compartimiento para las pilas |
| 11 Botón RESET                      | 12 Indicador de funcionamiento LED        |
| 13 Tornillos de montaje con tuercas |   |

## 8 Volumen de suministro

Estación base (A), adaptador de corriente (B), soporte (C), sensor multifuncional para exteriores (D), barra de montaje (E), zapata de montaje (F), abrazadera de tubo (G), tornillos, manual de instrucciones

**También se necesitan: (no incluido):**

3 pilas de 1,5V, tipo AA/LR6 para el sensor externo

**Batería de reserva (no incluido):**

1 pila de 3V tipo CR2032 (estación base)



# 9 Pantalla

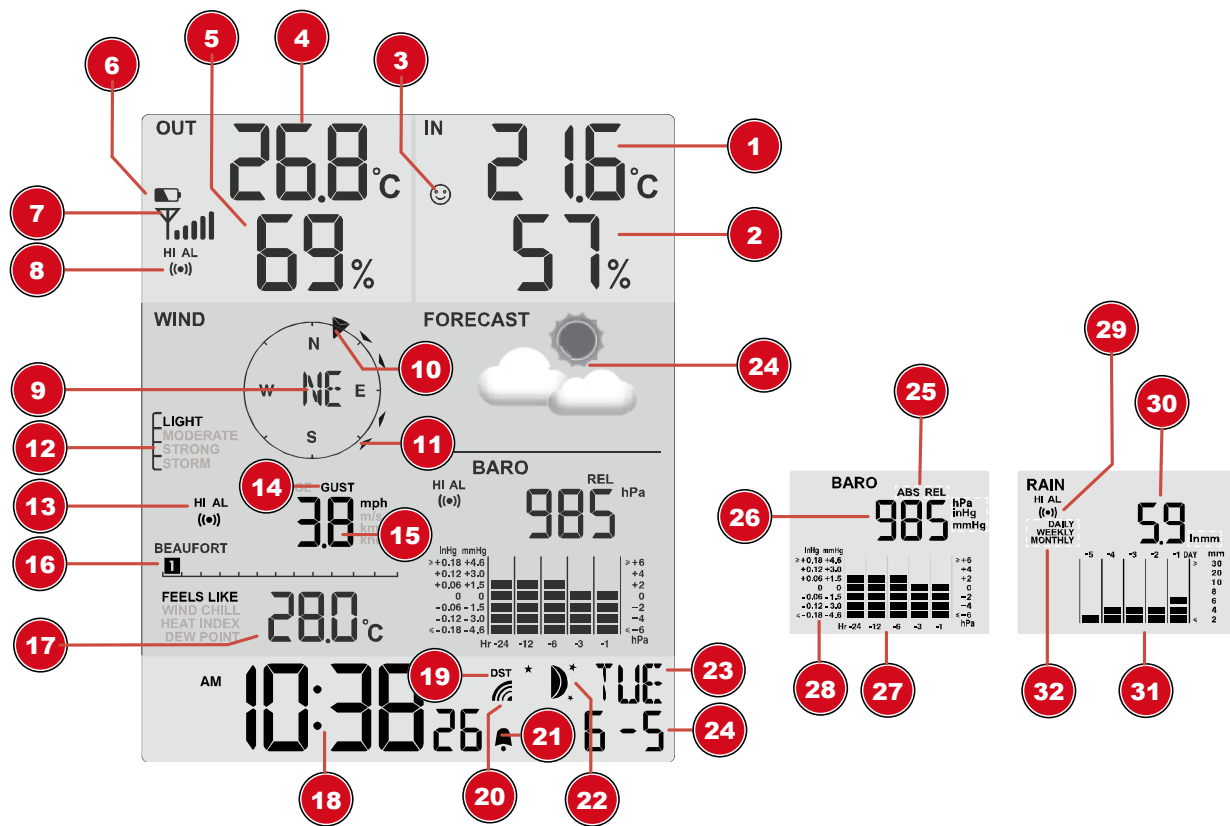


Fig. 3: Pantalla

|    |   |    |  |
|----|---|----|--|
| 1  | Temperatura interior  | 2  | Humedad interior   |
| 3  | Indicador de confort (clima ambiente)   | 4  | Temperatura exterior   |
| 5  | Humedad exterior  | 6  | Indicador del nivel de batería del sensor externo                              |
| 7  | Intensidad de la señal recibida del sensor externo  | 8  | Alerta de temperatura exterior activa (HI/LO)                                  |
| 9  | Dirección del viento  | 10 | Indicador de dirección del viento  |
| 11 | Indicador de dirección del viento (de los últimos 5 minutos)  | 12 | Velocidades del viento   |
| 13 | Alerta por viento activa (HI/LO)  | 14 | Valor de la velocidad del viento: valor medio (AVERAGE) o última ráfaga (GUST) |
| 15 | Unidad de velocidad del viento (mph, m/s, km/h, nudos)  | 16 | Escala de Beaufort para la clasificación de la fuerza del viento               |
| 17 | ÍNDICE Cambio de visualización entre: sensación térmica, factor de enfriamiento del viento, índice de bochorno y punto de rocío | 18 | Hora actual  |
| 19 | Símbolo del horario de verano activo (DST)  | 20 | Símbolo de la señal de radio   |
| 21 | Despertador activo  | 22 | Fase lunar   |
| 23 | Día de la semana  | 24 | Pronóstico del tiempo  |
| 25 | Cambio de unidad de visualización Presión atmosférica relativa o absoluta   | 26 | Presión atmosférica (hPa, inHg o mmHg)   |
| 27 | Historial de la presión atmosférica (24 horas)  | 28 | Historial de valores de presión atmosférica                                    |
| 29 | Alerta de precipitación activa (HI/LO)  | 30 | Cantidad de precipitación  |

## 10 Establecer el suministro de energía

### **Estación base**

1. Conecte el cargador en el puerto de alimentación de la estación base.
2. Enchufe el cargador a la luz.
3. El dispositivo se enciende directamente.

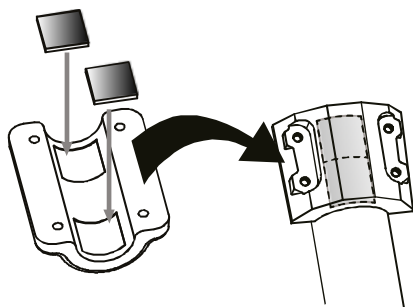
Instalación de la pila de reserva:

1. Retire la tapa del compartimento de las pilas.
2. Inserte las pilas en el compartimento para pilas. Asegúrese de que los terminales de las pilas estén correctamente alineados conforme a la polaridad indicada (+/-).
3. Vuelva a colocar la tapa del compartimento para pilas.

### **Sensor inalámbrico**

4. Retire el tornillo de la tapa del compartimento para pilas con un destornillador adecuado y saque la tapa.
5. Inserte 2 pilas AA en el compartimento para pilas. Asegúrese de que los terminales de las pilas estén correctamente alineados conforme a la polaridad indicada (+/-).
6. Vuelva a colocar la tapa del compartimento para pilas.

## 11 Colocación de revestimientos de goma



Coloque las almohadillas de goma autoadhesivas suministradas en las abrazaderas como se muestra para asegurar un ajuste más firme de la barra de montaje.

## 12 Montaje e instalación del sensor remoto multifuncional

Dependiendo de la ubicación deseada, el sensor remoto se puede instalar de dos maneras diferentes.

**¡AVISO! Durante el montaje, asegúrese de que la parte superior de la aleta esté a una distancia mínima de 1,5 metros del suelo. Utilice el nivel circular en el cabezal del sensor para asegurar una instalación nivelada. El molino debe apuntar hacia el norte.**

### **Montaje sobre un elemento de madera vertical u horizontal**

1. Deslice un extremo de la barra de montaje en la abertura debajo del cabezal del sensor.
2. Deslice un tornillo a través del orificio y coloque la tuerca en el sitio opuesto. Apretar la unión atornillada a mano.

3. Dependiendo de la orientación deseada, deslice el extremo opuesto de la barra de montaje en la abertura para el montaje vertical u horizontal de la base de montaje.
4. Deslice otro tornillo a través del orificio de la base de montaje y coloque la tuerca en el lugar opuesto. Apretar la unión atornillada a mano.
5. Coloque la base de montaje con su parte inferior primero sobre un elemento de madera. Utilice 4 tornillos para madera para apretarlo.

#### **Montaje en tubo vertical u horizontal**

6. Repita los pasos 1 a 4 como antes.
7. Coloque la base de montaje con su parte inferior primero en el tubo. Empuje el soporte del tubo contra el tubo desde el sitio opuesto.
8. Deslice 4 tornillos a través de los orificios de la base de montaje y a través de los orificios del soporte del tubo en el otro sitio.
9. Colocar las 4 tuercas y apretar la unión atornillada a mano.

## 13 Transmisión de señales

Si se cambia la batería, la conexión debe hacerse manualmente pulsando el botón[SENSOR] (estación base) y luego pulsando el botón[RESET] (sensor) con un objeto puntiagudo para buscar manualmente el sensor.

#### **Indicación del estado de la conexión:**

| <b>Estado de la conexión</b>                  | <b>Visualización en pantalla</b>    |
|---|-------------------------------------|
| Buena señal                                   | Símbolo de recepción                |
| Búsqueda de un sensor                         | El símbolo de recepción parpadea    |
| Sin señal durante 48 horas                    | Er' (Error) se muestra              |
| Sensor de estado de batería baja, buena señal | Se muestra el símbolo de la batería |

## 14 Ajuste automático de hora

Una vez establecida la alimentación, el aparato busca automáticamente la señal de radio. Este proceso tarda aproximadamente de 3 a 8 minutos en completarse.

Si la señal de radio se recibe correctamente, la fecha y la hora se ajustan automáticamente y aparece el símbolo de recepción.

**¡AVISO! Durante la recepción de la señal de radio (cada 6 horas), la luz de fondo se ajusta en modo atenuado y vuelve al modo normal cuando se completa la recepción.**

Si no se recibe ninguna señal, proceda de la siguiente manera:

1. Para desactivar la recepción de la señal de radio (la pantalla muestra "OFF"), pulse durante aprox. 8 segundos el botón RCC de la unidad base.
2. Para activar la recepción de la señal de radio, pulse durante aprox. 8 segundos el botón RCC de la unidad base (en la pantalla aparece "ON") y la recepción se inicializará de nuevo.
3. Si aún así no se recibe ninguna señal de radio, debe ajustar la hora manualmente.

## 15 Ajuste manual de hora

Para ajustar la hora/fecha manualmente, primero deshabilite la recepción de la señal horaria pulsando el botón RCC durante unos 8 segundos.

1. Presione el botón CLOCK-SET durante aproximadamente 3 segundos para entrar en el modo de ajuste de la hora.
2. Los dígitos a ajustar parpadean.

- 
3. Pulse el botón ARRIBA o ABAJO para cambiar el valor.
  4. Pulse el botón CLOCK-SET para confirmar la entrada y pasar a la siguiente configuración.
  5. Orden de ajuste: 12/24 horas > Horas > Minutos > Segundos > Año > M> Día > Desviación horaria > Idioma > Horario de ahorro de luz diurna Auto/off
  6. Finalmente, pulse el botón CLOCK-SET para guardar los ajustes y salir del modo de ajuste.

## 16 Ajuste de la zona horaria

Para establecer una zona horaria diferente, proceda de la siguiente manera:

1. Presione el botón CLOCK-SET durante aproximadamente 3 segundos para entrar en el modo de ajuste de la hora.
2. Presione el botón CLOCK-SET varias veces hasta que la pantalla muestre un desfase horario de 00 horas.
3. Pulse la tecla ARRIBA o ABAJO para seleccionar la desviación de tiempo deseada en horas (de -23 a +23 horas).
4. Pulse el botón CLOCK-SET durante aprox. 3 segundos para confirmar la desviación de tiempo seleccionada.

## 17 Ajuste del horario de ahorro de luz diurna (DST)

Para establecer una zona horaria diferente, proceda de la siguiente manera:

1. Pulse el botón TIME durante unos 3 segundos para entrar en el modo de ajuste de la hora.
2. Pulse el botón TIME repetidamente hasta que el ajuste del horario de verano (DST) parpadee en la pantalla.
3. Pulse el botón ARRIBA o ABAJO para seleccionar entre AUTO (horario de verano encendido) y OFF (horario de verano apagado).
4. Pulse el botón TIME durante unos 3 segundos para confirmar el ajuste.

## 18 Ajuste de la alarma

Activar/desactivar el reloj de alarma (y la función de alerta de hielo)

1. Pulse el botón ALARM para mostrar la hora de la alarma.
2. Pulse de nuevo el botón ALARM para activar la alarma.
3. Presione el botón ALARM una vez más para activar la alarma con la alerta de hielo.
4. Con la alerta de hielo activado, la alarma sonará 30 minutos antes si la temperatura exterior es inferior a -3° C.
5. Para desactivar la alarma y la alerta de hielo, presione el botón ALARM hasta que desaparezcan los iconos de alarma.

Ajustar la hora de la alarma

6. Pulse y mantenga pulsado el botón ALARM durante unos 3 segundos para entrar en el modo de ajuste de la hora de la alarma.
7. Los dígitos a ajustar parpadean.
8. Pulse el botón ARRIBA o ABAJO para cambiar el valor.
9. Pulse el botón ALARM para confirmar y continuar con el siguiente ajuste.
10. Orden de configuración: Horas > Minutos
11. Por último, pulse el botón ALARM para guardar los ajustes y salir del modo de ajuste.

## 19 Función de repetición

1. Cuando empiece a sonar la alarma, pulse el botón ALARM/SNOOOZE para activar la función Snooze y la alarma volverá a sonar después de 5 minutos.
2. Cuando suene la alarma, pulse el botón ALARM o mantenga pulsado el botón ALARM/SNOOOZE durante unos 3 segundos para detener la alarma.
3. La alarma se apagará automáticamente si no se pulsa ningún botón en 2 minutos.

## 20 Transmisión automática de valores

Una vez que se restablezca la energía, la estación base comenzará a mostrar las lecturas en interiores y las primeras lecturas recibidas del sensor exterior se mostrarán en aproximadamente 3 minutos después de la puesta en marcha.

Si no se recibe ninguna señal, proceda de la siguiente manera:

Pulse el botón SENSOR durante aprox. 2 segundos para iniciar de nuevo la recepción de los valores medidos.

## 21 Precipitaciones

La cantidad de precipitación que se ha acumulado a lo largo de un período de tiempo se muestra en la estación base en milímetros o pulgadas, basándose en la tasa de precipitación actual.

|   |   |   |   |
|---|---|---|---|
| RAINFALL<br>HI AL<br>99<br>DAILY<br>WEEKLY<br>MONTHLY<br>88.28 mm | RAINFALL<br>HI AL<br>99<br>DAILY<br>WEEKLY<br>MONTHLY<br>820.6 mm | RAINFALL<br>HI AL<br>99<br>DAILY<br>WEEKLY<br>MONTHLY<br>861.2 mm | RAINFALL<br>HI AL<br>99<br>DAILY<br>WEEKLY<br>MONTHLY<br>122.5 mm |
| Rainfall rate   | Daily rainfall  | Weekly rainfall   | Monthly rainfall  |

### Seleccione el modo de visualización

Presione la tecla RAIN repetidamente hasta que se muestre el período de tiempo deseado en la pantalla:

|                |  |
|----------------|--|
| <b>RATE</b>    | Precipitación actual de la última hora                                       |
| <b>DAILY</b>   | Tasa de precipitación total del día actual, medida a partir de la medianoche |
| <b>WEEKLY</b>  | Tasa de precipitación total de la semana en curso                            |
| <b>MONTHLY</b> | Tasa de precipitación total del mes en curso                                 |

### Seleccione la unidad de medida (milímetros o pulgadas)

1. Presione la tecla RAIN durante unos 3 segundos para entrar en la selección de unidad.
2. Presione la tecla UP o DOWN para cambiar entre mm (milímetros) y pulgadas (pulgadas).
3. Por último, pulse la tecla RAIN para guardar los ajustes y salir del modo de configuración.

**¡AVISO! Las lecturas se actualizan automáticamente cada 6 minutos.**

## 22 Alerta HI/LO

Una vez activada, se dispara una alarma y el icono de alerta parpadea en cuanto se alcanza un valor determinado:

| Área                 | Tipo de alerta disponible |
|----------------------|---------------------------|
| Temperatura interior | HI AL / LO AL             |
| Humedad interior     | HI AL / LO AL             |

|                        |               |
|------------------------|---------------|
| Temperatura exterior   | HI AL / LO AL |
| Humedad exterior       | HI AL / LO AL |
| Precipitación (diaria) | HI AL*        |
| Velocidad del viento   | HI AL         |

HI AL = Alerta alta / LO AL = Alerta baja

\*Lluvia diaria desde la medianoche

### Ajuste de alerta HI/LO

1. Pulse el botón ALERT hasta que se seleccione el área deseada.
2. Pulse el botón ARRIBA o ABAJO para cambiar el valor.
3. Pulse el botón ALERT para confirmar y continuar con la siguiente configuración.

### Activar/Desactivar Alerta HI/LO

4. Pulse el botón ALERT hasta que se seleccione el área deseada.
5. Pulse el botón ALARM para activar la alarma.
6. Pulse el botón ALERT para confirmar y continuar con la siguiente configuración.

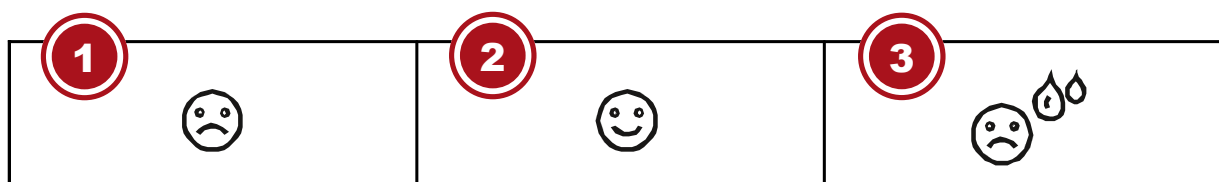
### Nota:

7. La unidad saldrá automáticamente del modo de configuración en 5 segundos si no se pulsa ningún botón.
8. Cuando la alarma ALERT está activada, el área y el tipo de alarma que disparó la alarma estarán parpadeando y la alarma sonará durante 2 minutos.
9. Presione el botón SNOOZE/LIGHT cuando suene la alarma para interrumpirla y, a continuación, la alarma volverá a activarse después de 2 minutos.

### Compensación de datos

10. Pulse y mantenga pulsado el botón HISTORY durante unos 3 segundos.
11. Presione el botón ARRIBA o ABAJO para elegir SÍ o NO.
12. Presione el botón HISTORY para confirmar, con lo que se borrarán todos los datos de precipitaciones registrados anteriormente.

## 23 Indicador de clima (interior)



1 Demasiado frío

2 Óptimo

3 Demasiado calor

El indicador de clima es una indicación gráfica que se basa en la temperatura del aire y la humedad del aire en el interior, para determinar el nivel de confort.

Nota:

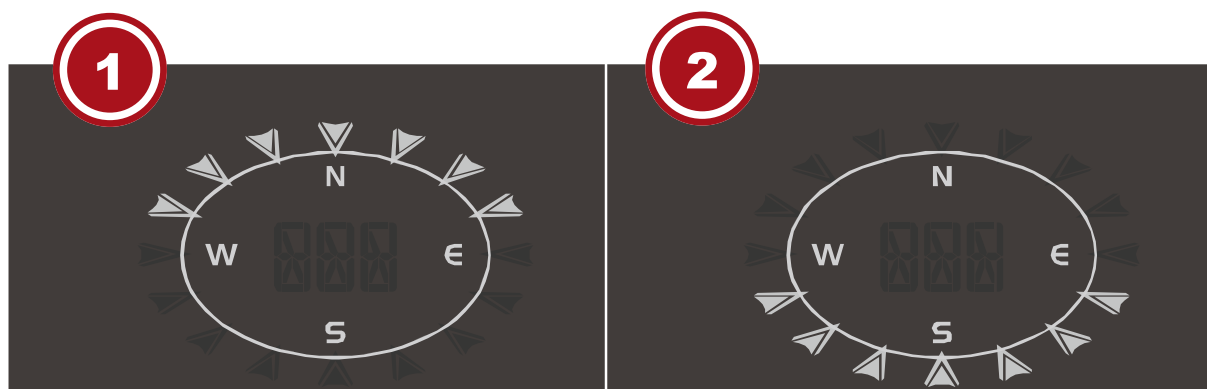
- la indicación del confort puede ser distinta con la misma temperatura, dependiendo de la humedad del aire.
- No se produce ninguna indicación de confort si la temperatura es menor que 0 °C o mayor que 60 °C.

## 24 Borrado de datos

Durante la instalación del sensor de exterior, el sensor podría dispararse, dando lugar a mediciones erróneas de lluvia y viento. Después de la instalación, el usuario puede borrar todos los datos erróneos de la unidad base sin necesidad de reiniciar el reloj y restablecer el emparejamiento. Simplemente mantenga presionado el botón HISTORY durante 10 segundos. Esto borrará cualquier dato registrado anteriormente

## 25 Apuntando el sensor hacia el sur

El sensor está calibrado para apuntar hacia el Norte por defecto. Sin embargo, en algunos casos, los usuarios pueden desear instalar el producto con la flecha apuntando hacia el sur, especialmente para las personas que viven en el hemisferio sur (por ejemplo, Australia, Nueva Zelanda).



1 Hemisferio Norte

2 Hemisferio Sur

1. Primero instale el sensor para exteriores con la flecha apuntando hacia el sur. Los detalles de montaje se encuentran en el capítulo "Instalación".
2. Mantenga pulsado el botón WIND durante unos 8 segundos hasta que la parte superior (hemisferio norte) de la rosa de los vientos parpadee.
3. Presione el botón ARRIBA o ABAJO para cambiar a la parte inferior (hemisferio sur).
4. Pulse el botón WIND para confirmar y salir.

### Nota:

Cambiando la configuración del hemisferio cambiará automáticamente la dirección de la fase lunar en la pantalla.

## 26 Fases lunares

En el hemisferio norte, la luna se depila desde la derecha. Por lo tanto, el área iluminada por el sol de la luna se mueve de derecha a izquierda en el hemisferio norte, mientras que en el hemisferio sur, se mueve de izquierda a derecha. A continuación se muestran las dos tablas que ilustran cómo aparecerá la luna en la unidad principal.

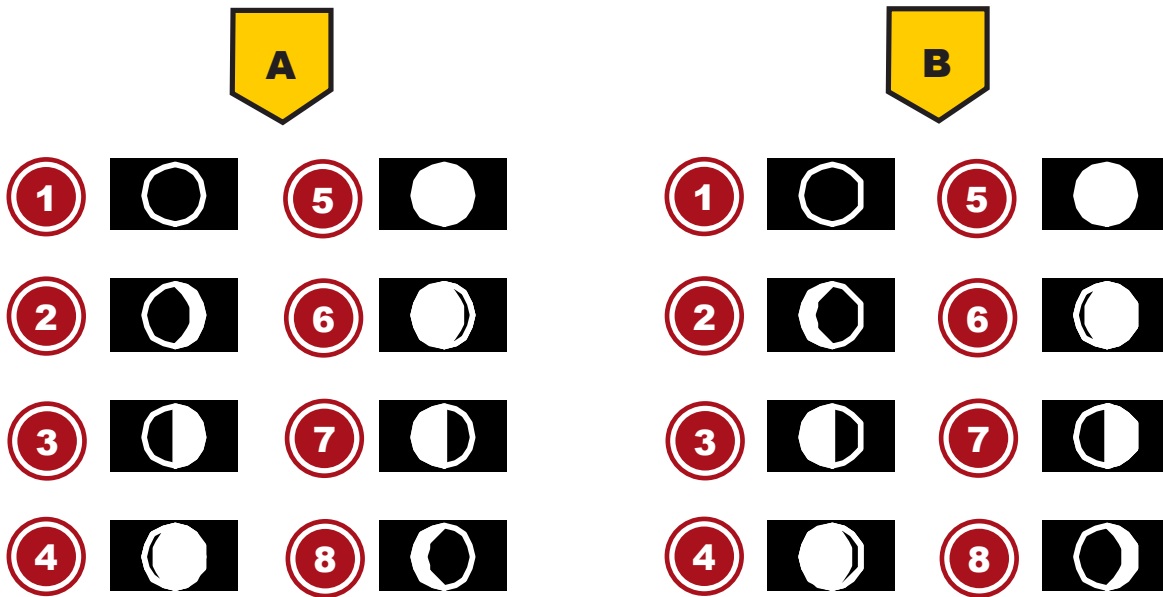
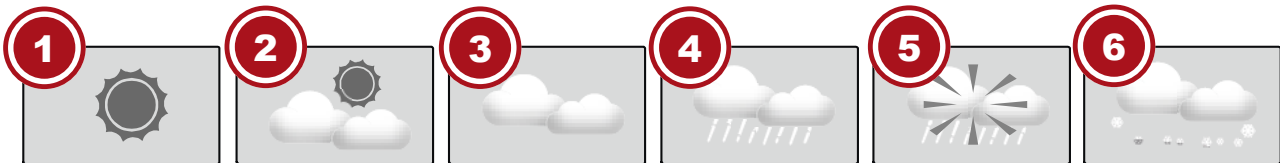


Fig. 4: (A) Hemisferio Norte, (B) Hemisferio Sur

|                    |                                |
|--------------------|--------------------------------|
| 1 Luna nueva       | 2 Media luna encerada          |
| 3 Primer trimestre | 4 Depilación con cera de gibas |
| 5 Luna llena       | 6 Gibús en decadencia          |
| 7 Tercer trimestre | 8 Media luna menguante         |

## 27 Tendencia del tiempo

A partir de los valores medidos se calcula una tendencia del tiempo para las próximas 12-24 horas y se muestra gráficamente de la siguiente manera:



|                   |                        |
|-------------------|------------------------|
| 1 Soleado         | 2 Parcialmente nublado |
| 3 Nublado         | 4 Lluvia               |
| 5 Lluvia/tormenta | 6 Nieve                |

Nota:

- La precisión de un pronóstico meteorológico basado en la presión es de un 70% a un 75%.
- El pronóstico del tiempo está previsto para las próximas 12 horas y no refleja necesariamente la situación actual.
- El pronóstico del tiempo para la nieve no se basa en la presión atmosférica, sino en la temperatura exterior; cuando la temperatura exterior es inferior a  $-3^{\circ}\text{C}$  ( $26^{\circ}\text{F}$ ), aparece el símbolo de nieve en la pantalla LCD.



## 28 Presión Barométrica / Atmosférica

La presión atmosférica (en lo sucesivo denominada "presión") es la presión causada por el peso del aire en un punto determinado de la tierra. La presión del aire es proporcional a la presión media y disminuye gradualmente con la altitud. Los meteorólogos utilizan barómetros para medir la presión atmosférica. Debido a que las condiciones meteorológicas dependen en gran medida de los cambios en la presión atmosférica, es posible hacer un pronóstico del tiempo a partir de los cambios medidos en la presión atmosférica.



En el modo de visualización normal, pulse el botón BARO repetidamente para visualizar la unidad deseada (hPa, inHg o mmHg).

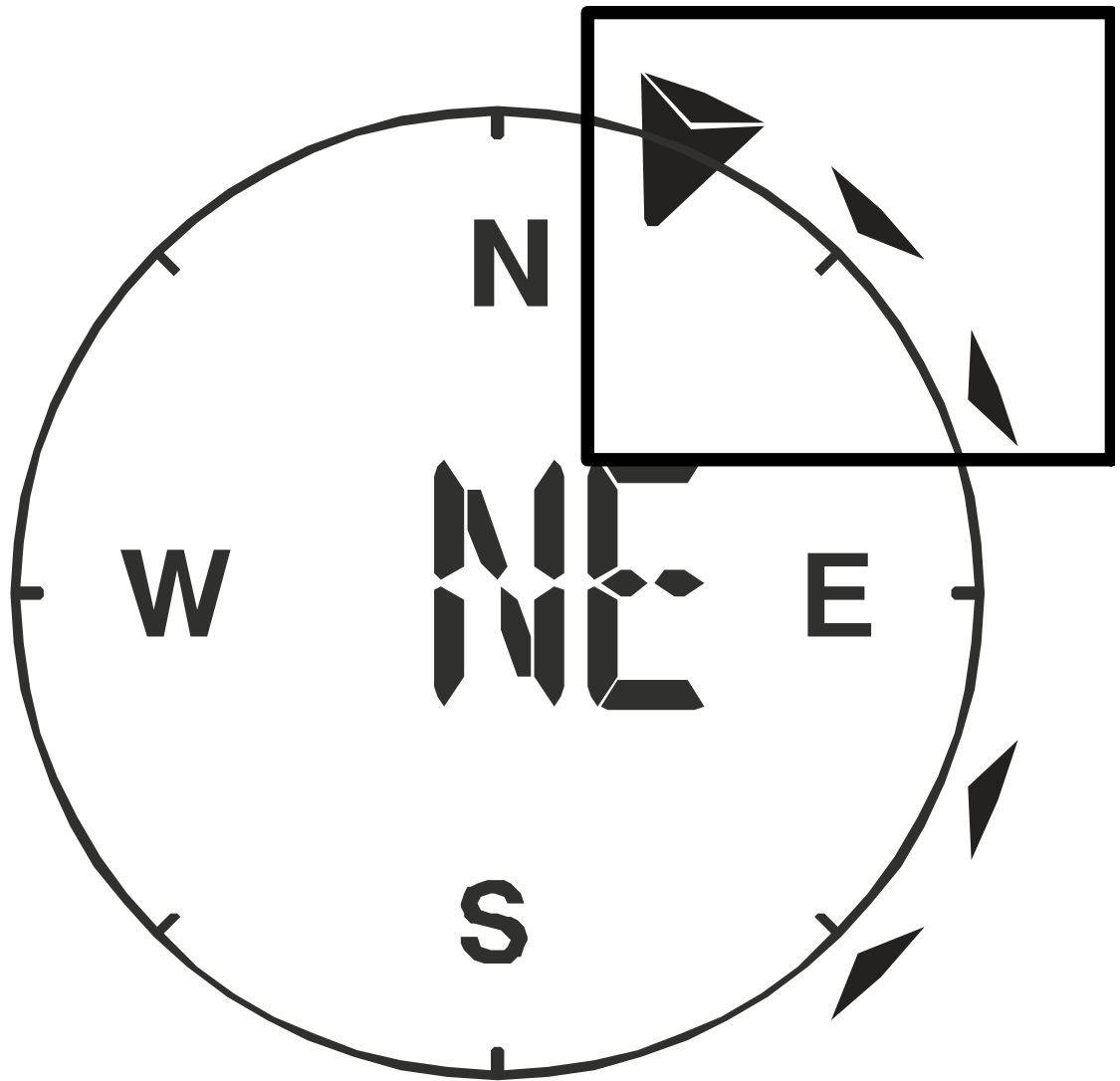
### Ajustar el valor de la presión atmosférica relativa

1. Averigüe el valor de la presión atmosférica relativa para su ubicación (o lo más cerca posible de ella) a través del servicio meteorológico local, internet u otras fuentes.
  2. Pulse el botón BARO durante aprox. 3 segundos hasta que parpadee el símbolo ABS o REL.
  3. Presione la tecla ARRIBA o ABAJO hasta que parpadee REL.
  4. Pulse el botón BARO para pasar al siguiente valor de ajuste.
  5. Pulse la tecla ARRIBA o ABAJO para cambiar el valor REL (según el valor buscado).
  6. Finalmente, pulse el botón CLOCK-SET para guardar los ajustes y salir del modo de ajuste.
- **¡AVISO! ABS: Presión absoluta en su ubicación actual**
  - **¡AVISO! REL: Presión relativa basada en el nivel del mar (N.N.)**
  - **¡AVISO! El valor por defecto de la presión atmosférica relativa es de 1013 mbar/hPa (29,91 inHg), que es proporcional al valor medio de la presión atmosférica.**
  - **¡AVISO! Si se cambia el valor de la presión atmosférica relativa, las indicaciones meteorológicas también cambian como resultado.**
  - **¡AVISO! El barómetro incorporado puede notar los cambios en la presión atmosférica absoluta ambiental. A partir de los datos recogidos se puede realizar una previsión de las condiciones meteorológicas para las próximas 12 horas. Para ello, los indicadores meteorológicos cambian en función de la presión atmosférica absoluta determinada después de sólo una hora de funcionamiento.**
  - **¡AVISO! La presión atmosférica relativa se basa en el nivel del mar, pero también cambia con los cambios en la presión atmosférica absoluta después de una hora de funcionamiento.**

## 29 Velocidad y dirección del viento

Lectura de la dirección del viento

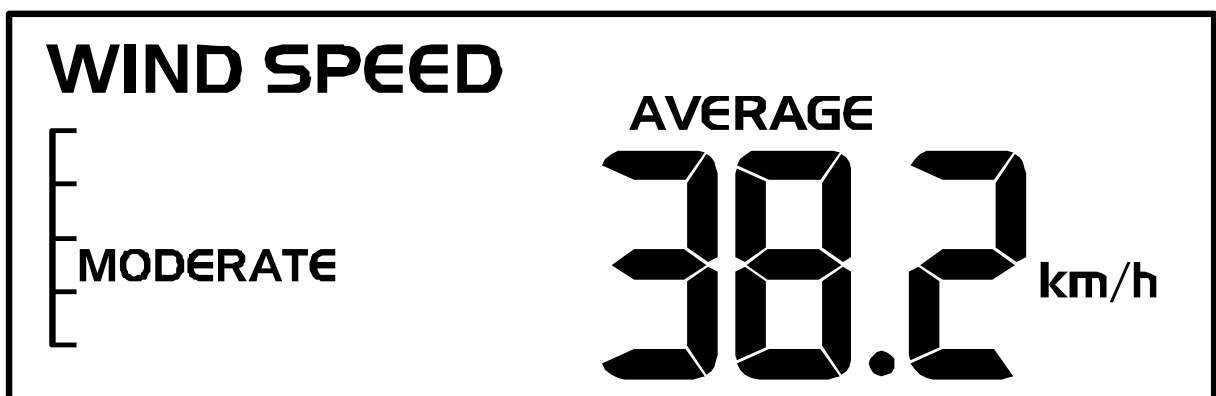
| Indicador de dirección del viento   | Significado  |
|---|--|
|  | Dirección del viento en tiempo real                                      |
|  | Las direcciones del viento aparecieron en los últimos 5 minutos (máx. 6) |



### Seleccionar el modo de visualización

Presione el botón WIND varias veces hasta que aparezca la velocidad deseada:

- **AVERAGE:** promedio de todos los valores de velocidad del viento registrados en los últimos 30 segundos
- **GUST:** velocidad más alta del viento (ráfaga) registrada en la última lectura



El nivel de viento proporciona una referencia rápida sobre la condición del viento y se indica mediante una serie de iconos de texto:

| Nivel de viento | LIGERO      | MODERADO     | FUERTE       | TORMENTOSO |
|-----------------|-------------|--------------|--------------|------------|
| Velocidad       | 1 - 19 km/h | 20 - 49 km/h | 50 - 88 km/h | > 88 km/h  |

Seleccione la unidad de velocidad del viento

1. Pulse la tecla WIND durante aprox. 3 segundos para entrar en el modo de configuración.
2. Presione el botón UP o DOWN para cambiar la unidad entre mph (millas por hora), m/s (millas por segundo), km/h (kilómetros por hora) o nudos.
3. Pulse el botón WIND para guardar los ajustes y salir del modo de configuración.

## 30 escala de Beaufort

La escala de Beaufort es una escala internacional de velocidades de viento de 0 (calma) a 12 (fuerza de huracán).

| número de Beaufort | Descripción        | Velocidad   |
|--------------------|--------------------|---|
| 0                  | Sosiego            | < 1 km/h   < 1 mph<br>< 1 nudos   < 0,3 m/s             |
| 1                  | aire ligero        | 1.1-5.5 km/h   1-3 mph<br>1-3 nudos   0,3-1,5 m/s       |
| 2                  | brisa suave        | 5.6-11 km/h   4-7 mph<br>1-3 nudos   0,3-1,5 m/s        |
| 3                  | brisa apacible     | 12-19 km/h   8-12 mph<br>7-10 nudos   3,5-5,4 m/s       |
| 4                  | brisa moderada     | 20-28 km/h   13-17 mph<br>11-16 nudos   5,5-7,9 m/s     |
| 5                  | fresca brisa       | 29-38 km/h   18-24 mph<br>17-21 nudos   8,0-10,7 m/s    |
| 6                  | fuerte vendaval    | 39-49 km/h   25-30 mph<br>22-27 nudos   10,8-13,8 m/s   |
| 7                  | viento fuerte      | 50-61 km/h   31-38 mph<br>28-33 nudos   13,9-17,1 m/s   |
| 8                  | vendaval           | 62-74 km/h   39-46 mph<br>34-40 nudos   17,2-20,7 m/s   |
| 9                  | fuerte vendaval    | 75-88 km/h   47-54 mph<br>41-47 nudos   20,8-24,4 m/s   |
| 10                 | asaltar            | 89-102 km/h   55-63 mph<br>48-55 nudos   24,5-28,4 m/s  |
| 11                 | violenta tempestad | 103-117 km/h   64-73 mph<br>56-63 nudos   28,5-32,6 m/s |
| 12                 | fuerza huracanada  | > 118   > 74 mph<br>> 64 nudos   32,7 m/s               |

## 31 Factor de enfriamiento por viento

Presione el botón INDEX varias veces hasta que aparezca WIND CHILL.

**Nota:**

El factor de sensación térmica se basa en los efectos comunes de la temperatura y la velocidad del viento, y se calcula únicamente a partir de la temperatura y la velocidad del viento y se mide con el sensor exterior.

## 32 Indicación de la temperatura

Mueva el interruptor °C/°F para alternar entre la visualización de la temperatura °C y °F.

Cuando se alcanzan temperaturas de -40° C o inferiores, se emite la información "LO" para el rango respectivo; cuando se alcanzan temperaturas superiores a 70° C o superiores, se emite la información "HI"; el rango de temperatura medible ha sido excedido o descendido.

Al volver a un rango de temperatura medible, se vuelve a mostrar la temperatura adecuada.

## 33 Se siente como la temperatura

Pulse el botón INDEX repetidamente hasta que aparezca FEELS LIKE en la pantalla.

**Nota:**

La sensación de temperatura indica el valor de la temperatura de acuerdo con la percepción personal de la temperatura.

## 34 Índice de calor

Pulsar varias veces el botón "INDEX" hasta que en la pantalla se indique "HEAT INDEX" (índice de calor).

| Índice de calor                    | Advertencia            | Significado                                       |
|------------------------------------|------------------------|---|
| >55 °C<br>(>130 °F)                | Peligro extremo        | Riesgo extremo de deshidratación / golpe de calor |
| 41 °C – 54 °C<br>(106 °F – 129 °F) | Peligro                | Probabilidad de colapso por calor                 |
| 33 °C – 40 °C<br>(91 °F – 105 °F)  | Aumentar la precaución | Riesgo de deshidratación                          |
| 27 °C – 32 °C<br>(80 °F – 90 °F)   | Precaución             | Riesgo de colapso por calor                       |

**Nota:**

la sensación térmica se basa en los efectos comunes de la temperatura y la humedad del aire. El índice de calor solo se calcula si la temperatura alcanza 27 °C (80 °F) o más. La sensación térmica indicada se calcula exclusivamente a partir de la temperatura y la humedad del aire, y se mide con el sensor exterior.

## 35 Punto de rocío

Pulsar varias veces el botón "INDEX" hasta que en la pantalla se indique "DEW POINT" (punto de rocío).

**Nota:**

el punto de rocío es la temperatura por debajo de la cual, con una presión atmosférica constante, el vapor de agua se vuelve a condensar en la misma proporción que se evapora. El agua condensada se denomina rocío cuando se forma sobre una superficie sólida. La temperatura del punto de rocío se calcula a partir de la temperatura interior y la humedad del aire en el interior.

## 36 Datos históricos de las últimas 24 horas

La base registra automáticamente todos los valores medidos en las últimas 24 horas y los indica.

1. Pulsar el botón "HISTORY" para comprobar la evolución de la última hora.
2. Pulsar varias veces el botón "HISTORY" para comprobar la evolución de hace 2, 3, 4, 5... 24 horas.

## 37 MAX/MIN Datos meteorológicos

La estación base conserva los registros de datos meteorológicos MAX/MIN hasta el siguiente restablecimiento manual. Para recuperar los datos:

1. Pulse el botón MAX/MIN varias veces para visualizar los valores almacenados uno tras otro.
2. Visualizar orden: Temperatura máx. exterior > Temperatura máx. exterior > Temperatura mín. exterior > Humedad mín. exterior > Temperatura máx. interior > Temperatura mín. interior > Humedad máx. interior > Humedad máx. interior > Humedad mín. exterior > Frío del viento máx. exterior > Frío del viento mín. exterior > Índice de calor máx. exterior > Índice de calor mín. exterior > Punto de rocío máx. > Punto de rocío mín. > Presión máx. > Presión mín. > Presión máx. media > Ráfaga máx. > Máx. precipitación más.
3. Pulse la tecla MAX/MIN durante aprox. 2 segundos para borrar todos los valores guardados.

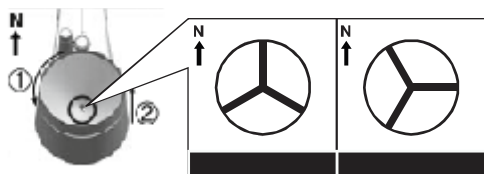
## 38 Regulación de la luminosidad de la pantalla

- Mueva el interruptor[HI/LO/AUTO] para cambiar el brillo de la pantalla. el brillo se ajusta automáticamente al siguiente nivel. orden de nivel de brillo: luz de fondo más brillante[HI] > luz de fondo más oscura[LO] > automático[AUTO]
- AUTO] ajusta automáticamente el brillo de acuerdo con el entorno.

## 39 Limpieza y mantenimiento

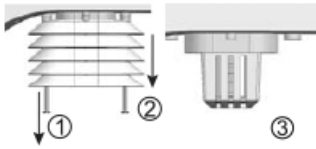
- Antes de limpiar el aparato, desconéctelo de la fuente de electricidad (desenchúfelo o quite las pilas).
- Limpie el dispositivo solo por el exterior con un paño seco. No utilice líquido de limpieza a fin de evitar daños en la parte electrónica.

### Limpieza del colector de lluvia (sumidero)



1. Gire el colector de lluvia 30° en sentido contrario a las agujas del reloj.
2. Retire suavemente el colector de lluvia
3. Limpie y elimine cualquier residuo o insecto.
4. Instale todas las piezas cuando estén completamente limpias y secas.

### Limpieza del sensor térmico/higro



5. Desenrosque los 2 tornillos de la parte inferior de la pantalla contra radiación.
6. Suavemente saque el escudo.
7. Retire cuidadosamente cualquier suciedad o insectos dentro de la carcasa del sensor.

#### Nota

El blindaje radiológico está formado por diferentes partes que se insertan una dentro de la otra. Dos partes inferiores están cerradas. No cambie su orden! No deje que los sensores en el interior se mojen!

- Limpie el escudo con agua y elimine cualquier suciedad o insecto.
- Instale todas las piezas cuando estén completamente limpias y secas.

## 40 Reciclaje



Elimine los materiales de embalaje de acuerdo con su clase. Se puede obtener información sobre la eliminación de residuos adecuada con empresas municipales de gestión de residuos o en la agencia medioambiental.



No se deshaga de los dispositivos electrónicos tirándolos en la basura de su casa.

De conformidad la Directiva 2012/19/UE, sobre residuos de aparatos eléctricos y electrónicos (Directiva RAEE2), incorporada a la normativa nacional mediante el Real Decreto 110/2015, de 20 de febrero, el equipo eléctrico usado debe recogerse por separado y reciclarse de forma respetuosa con el medio ambiente.



Las pilas y baterías no deben eliminarse con la basura doméstica. Usted está obligado por ley a devolver las pilas y acumuladores usados después de su uso en nuestro punto de venta o un lugar próximo (por ejemplo, en el comercio o en los puntos de recogida municipales) de forma gratuita.

Las pilas y baterías están marcados con un símbolo de cubo de basura tachado y el símbolo químico del contaminante. "Cd" significa cadmio, "Hg" significa mercurio y "Pb" significa plomo.



Cd<sup>1</sup>



Hg<sup>2</sup>



Pb<sup>3</sup>

## 41 Datos técnicos

### Estación base

|                              |  |
|------------------------------|--|
| Suministro de energía        | Fuente de alimentación USB 5V CC 500mA<br>Pila de reserva: 1 pila CR2032 |
| Unidad de temperatura        | °C/°F  |
| Visualización de la hora     | HH:MM:SS / Día de la semana  |
| Formato de la hora           | 12 o 24 horas  |
| Visualización del calendario | DD/MM  |
| Señal horaria                | DCF  |
| HORARIO DE VERANO (DST)      | AUTO / OFF   |
| Dimensiones                  | 118 x 192,5 x 21 mm (An x Al x Pr)                                       |

|                      |       |
|----------------------|-------|
| Peso (incluye pilas) | 260 g |
|----------------------|-------|

### Multisensor

|  |  |
|--|--|
| Pilas  | 3 pilas AA, de 1,5V  |
| Número máximo de sensores                    | 1 multisensor inalámbrico  |
| Frecuencia de transmisión RF                 | 868 MHz  |
| Rango de transmisión de la señal RF          | 150 m  |
| Radiofrecuencia máxima                       | < 25mW   |
| Rango de medición de la temperatura          | de -40°C a 60°C (de -40°F a 140°F)   |
| Rango de medición del barómetro              | 540 a 1100hPa  |
| Rango de medición de la humedad              | 1 ~ 20% RH ± 6,5% RH @ 25°C (77°F)<br>21 ~ 80% RH ± 3,5% RH @ 25°C (77°F)<br>81 ~ 99% RH ± 6,5% RH @ 25°C (77°F) |
| Resolución de la humedad                     | 1%   |
| Rango de medición de las precipitaciones     | De 0 a 9999 mm (de 0 a 393,7 pulgadas)   |
| Rango de medición de la velocidad del viento | De 0 a 112 mph, 50 m/s, 180km/h, 97 nudos  |
| Dimensiones                                  | 343,5 x 393,5 x 136 mm (An x Al x Pr)  |
| Peso (incluye pilas)                         | 673 g  |

## 42 Garantía

El periodo de garantía normal es de 2 años y comienza el día de la compra. Para beneficiarse de un periodo de garantía voluntario ampliado, como se indica en la caja de regalo, es necesario registrarse en nuestro sitio web.

Las condiciones completas de garantía, así como información relativa a la ampliación de la garantía y servicios, puede encontrarse en [www.bresser.de/warranty\\_terms](http://www.bresser.de/warranty_terms).

## 43 Declaración de Conformidad CE



Por la presente, Bresser GmbH declara que el tipo de equipo de radio con 9080500 cumple con la Directiva 2014/53/EU. El texto completo de la declaración de conformidad CE está disponible en la siguiente dirección de Internet [www.bresser.de/download/9080500/CE/9080500\\_CE.pdf](http://www.bresser.de/download/9080500/CE/9080500_CE.pdf)











## YOUR PURCHASE HAS PURPOSE

Every purchase helps support the global nonprofit National Geographic Society in its work to protect and illuminate our world through exploration, research, and education.

TO LEARN MORE, VISIT [NATGEO.COM/INFO](http://NATGEO.COM/INFO)

### Service

#### DE AT CH BE

Bei Fragen zum Produkt und eventuellen Reklamationen nehmen Sie bitte zunächst mit dem Service-Center Kontakt auf, vorzugsweise per E-Mail.

**E-Mail:** [service@bresser.de](mailto:service@bresser.de)  
**Telefon\*:** +49 28 72 80 74 210

BRESSER GmbH  
Kundenservice  
Gutenbergstr. 2  
46414 Rhede  
Deutschland

\*Lokale Rufnummer in Deutschland (Die Höhe der Gebühren je Telefonat ist abhängig vom Tarif Ihres Telefonanbieters); Anrufe aus dem Ausland sind mit höheren Kosten verbunden.

#### GB IE

Please contact the service centre first for any questions regarding the product or claims, preferably by e-mail.

**e-mail:** [service@bresseruk.com](mailto:service@bresseruk.com)  
**Telephone\*:** +44 1342 837 098

BRESSER UK Ltd  
Customer Support  
Suite 3G, Eden House  
Enterprise Way  
Edenbridge, Kent TN8 6HF  
United Kingdom

\*Number charged at local rates in the UK (the amount you will be charged per phone call will depend on the tariff of your phone provider); calls from abroad will involve higher costs.

#### FR BE

Si vous avez des questions concernant ce produit ou en cas de réclamations, veuillez prendre contact avec notre centre de services (de préférence via e-mail).

**e-mail:** [sav@bresser.fr](mailto:sav@bresser.fr)  
**Téléphone\*\*:** 00 800 6343 7000

BRESSER France SARL  
Service après-vente  
Pôle d'Activités de Nicopolis  
314 Avenue des Chênes Verts  
83170 Brignoles  
France

\*\*Prix d'un appel local depuis la France ou Belgique

#### NL BE

Als u met betrekking tot het product vragen of eventuele klachten heeft kunt u contact opnemen met het service centrum (bij voorkeur per e-mail).

**e-mail:** [info@bresserbenelux.nl](mailto:info@bresserbenelux.nl)  
**Téléfono\*:** +31 528 23 24 76

BRESSER Benelux  
Klantenservice  
Smirnofstraat 8  
7903 AX Hoogeveen  
Nederland

\*Het telefoonnummer wordt in het Nederland tegen lokaal tarief in rekening gebracht. Het bedrag dat u per gesprek in rekening gebracht zal worden, is afhankelijk van het tarief van uw telefoon provider; gesprekken vanuit het buitenland zullen hogere kosten met zich meebrengen.

#### ES PT

Si desea formular alguna pregunta sobre el producto o alguna eventual reclamación, le rogamos que se ponga en contacto con el centro de servicio técnico (de preferencia por e-mail).

**e-mail:** [servicio.iberia@bresser-iberia.es](mailto:servicio.iberia@bresser-iberia.es)  
**Téléfono\*:** +34 91 67972 69

BRESSER Iberia SLU  
Servicio al Cliente  
c/Valdemorillo, 1 Nave B  
P.I. Ventorro del cano  
28925 Alcorcón Madrid  
España

\*Número local de España (el importe de cada llamada telefónica dependen de las tarifas de los distribuidores); Las llamadas des del extranjero están ligadas a costes suplementarios.

---

**Bresser GmbH**  
Gutenbergstraße 2  
46414 Rhede · Germany  
[www.bresser.de](http://www.bresser.de)

    @BresserEurope

